



(12) 实用新型专利

(10) 授权公告号 CN 221972540 U

(45) 授权公告日 2024. 11. 08

(21) 申请号 202420236430.2

B01F 27/90 (2022.01)

(22) 申请日 2024.01.31

(73) 专利权人 赵广建

地址 048000 山西省晋城市城区白水西街
水利家园2号楼2单元401室

(72) 发明人 赵广建

(74) 专利代理机构 郑州科硕专利代理事务所
(普通合伙) 41157

专利代理师 范增哲

(51) Int. Cl.

E02F 5/28 (2006.01)

E02F 3/88 (2006.01)

E02F 3/90 (2006.01)

E02F 3/92 (2006.01)

B01F 27/85 (2022.01)

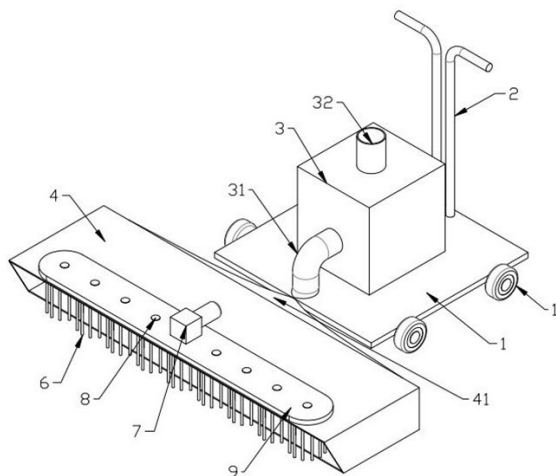
权利要求书1页 说明书3页 附图2页

(54) 实用新型名称

一种水利工程用的清淤装置

(57) 摘要

本实用新型提供一种水利工程用的清淤装置,包括移动底盘,移动底盘的一端设置有清淤斗,移动底盘的另一端顶部设置有扶手,移动底盘的顶部设置有清淤泵,清淤泵的一端与清淤斗相连接,清淤斗上背离移动底盘的一端顶部均匀转动设置有转盘,转盘的底部呈圆周阵列有搅动杆,转盘之间传动连接,一个转盘上传动连接有驱动部件;本实用新型中,操作人员通过把手推动移动底盘带动清淤斗在沟渠内部移动,通过驱动部件驱使转盘带动搅动杆转动,通过搅动杆对清淤斗前方的淤泥不断进行搅拌,将淤泥搅散,并随着清淤斗的移动搅散的淤泥进入至其内部,之后通过清淤泵将搅散后的淤泥从沟渠内部不断抽出,连续对沟渠内部的淤泥进行清理,提升清理效率。



1. 一种水利工程用的清淤装置,其特征在于:包括移动底盘,所述移动底盘的一端设置有清淤斗,所述移动底盘的另一端顶部设置有扶手,所述移动底盘的顶部设置有清淤泵,所述清淤泵的一端与所述清淤斗相连接,所述清淤斗上背离所述移动底盘的一端顶部均匀转动设置有转盘,所述转盘的底部呈圆周阵列有搅动杆,所述转盘之间传动连接,一个所述转盘上传动连接有驱动部件。

2. 根据权利要求1所述的水利工程用的清淤装置,其特征在于:所述转盘的内部设置有与所述清淤斗顶部转动连接的转轴,所述转轴的外侧套装有齿轮,相邻的两个所述转轴外侧的齿轮之间相啮合,一个所述转轴的端部传动连接有驱动部件。

3. 根据权利要求2所述的水利工程用的清淤装置,其特征在于:所述齿轮的外侧套装有传动罩,所述传动罩固定设置在所述清淤斗的顶部,所述驱动部件固定设置在所述传动罩的顶部并与一个所述转轴传动连接。

4. 根据权利要求3所述的水利工程用的清淤装置,其特征在于:所述驱动部件为减速电机。

5. 根据权利要求1所述的水利工程用的清淤装置,其特征在于:所述搅动杆的上端与所述转盘可拆卸固定连接。

6. 根据权利要求5所述的水利工程用的清淤装置,其特征在于:所述搅动杆的上端与所述转盘螺纹连接,所述搅动杆上装配有锁定螺母,所述锁定螺母与所述转盘的底部相抵接。

7. 根据权利要求1所述的水利工程用的清淤装置,其特征在于:所述清淤泵上设置有输入管及输出管,所述清淤斗的一端通过过渡斗与所述输入管相连接。

8. 根据权利要求1所述的水利工程用的清淤装置,其特征在于:所述移动底盘的底部转动设置有车轮。

一种水利工程用的清淤装置

技术领域

[0001] 本实用新型属于清淤设备技术领域,具体涉及一种水利工程用的清淤装置。

背景技术

[0002] 水利沟渠内底部容易沉积淤泥,沉积的淤泥会对沟渠内部水流造成阻碍,因此需要定期对水利沟渠内底部的淤泥进行清理。

[0003] 现有技术中,授权公告号为CN217267741U的中国实用新型专利文献,公开了一种农业水利灌溉沟渠的淤泥清理装置,其在使用时,通过手柄推动支撑杆带动铲斗移动,将沟渠内部的淤泥铲入铲斗内部,然后下压手柄,摆动座向上摆动,铲斗被向上压起,之后通过转动座与摆动座之间相配合,将铲斗移动至沟渠外侧,之后相对于转动座转动支撑杆,将铲斗内部的淤泥倒出至沟渠外侧。

[0004] 其虽然通过省力杠杆方便将沟渠内部淤泥铲起并倒出,降低了人力支出,但是仍需要不断提升铲斗对污泥进行倾倒,清淤效率不高。

[0005] 因此,需要设计一种能够连续对沟渠内部的淤泥进行清理,提升清淤效率的水利工程用的清淤装置来解决目前所面临的技术问题。

实用新型内容

[0006] 针对现有技术中所存在的不足,本实用新型提供了一种能够连续对沟渠内部的淤泥进行清理,提升清淤效率的水利工程用的清淤装置。

[0007] 本实用新型的技术方案为:水利工程用的清淤装置,包括移动底盘,所述移动底盘的一端设置有清淤斗,所述移动底盘的另一端顶部设置有扶手,所述移动底盘的顶部设置有清淤泵,所述清淤泵的一端与所述清淤斗相连接,所述清淤斗上背离所述移动底盘的一端顶部均匀转动设置有转盘,所述转盘的底部呈圆周阵列有搅动杆,所述转盘之间传动连接,一个所述转盘上传动连接有驱动部件。

[0008] 所述转盘的内部设置有与所述清淤斗顶部转动连接的转轴,所述转轴的外侧套装有齿轮,相邻的两个所述转轴外侧的齿轮之间相啮合,一个所述转轴的端部传动连接有驱动部件。

[0009] 所述齿轮的外侧套装有传动罩,所述传动罩固定设置在所述清淤斗的顶部,所述驱动部件固定设置在所述传动罩的顶部并与一个所述转轴传动连接。

[0010] 所述驱动部件为减速电机。

[0011] 所述搅动杆的上端与所述转盘可拆卸固定连接。

[0012] 所述搅动杆的上端与所述转盘螺纹连接,所述搅动杆上装配有锁定螺母,所述锁定螺母与所述转盘的底部相抵接。

[0013] 所述清淤泵上设置有输入管及输出管,所述清淤斗的一端通过过渡斗与所述输入管相连接。

[0014] 所述移动底盘的底部转动设置有车轮。

[0015] 本实用新型的有益效果:本实用新型中,操作人员通过把手推动移动底盘带动清淤斗在沟渠内部移动,通过驱动部件驱使转盘带动搅动杆转动,通过搅动杆对清淤斗前方的淤泥不断进行搅拌,将淤泥搅散,并随着清淤斗的移动搅散的淤泥进入至其内部,之后通过清淤泵将搅散后的淤泥从沟渠内部不断抽出,连续对沟渠内部的淤泥进行清理,提升清理效率。

附图说明

[0016] 图1为本实用新型中水利工程用的清淤装置的结构示意图之一。

[0017] 图2为本实用新型中水利工程用的清淤装置的结构示意图之二。

[0018] 图3为图2中A处的局部放大图。

具体实施方式

[0019] 为使本实用新型的目的、技术方案和有益效果更加清楚,下面结合附图对本实用新型实施方式作进一步详细描述。

[0020] 如图1和2所示,水利工程用的清淤装置,包括移动底盘1,移动底盘1的一端设置有清淤斗4,移动底盘1的另一端顶部设置有扶手2,移动底盘1的顶部设置有清淤泵3,清淤泵3的一端与清淤斗4相连接,清淤斗4上背离移动底盘1的一端顶部均匀转动设置有转盘5,转盘5的底部呈圆周阵列有搅动杆6,转盘5之间传动连接,一个转盘5上传动连接有驱动部件7;在本实施例中,使用时操作人员通过把手2推动移动底盘1带动清淤斗4在沟渠内部移动,通过驱动部件7驱使转盘5带动搅动杆6转动,通过搅动杆6对清淤斗4前方的淤泥不断进行搅拌,将淤泥搅散,并随着清淤斗4的移动搅散的淤泥进入至其内部,之后通过清淤泵3将搅散后的淤泥从沟渠内部不断抽出,连续对沟渠内部的淤泥进行清理,提升清理效率。

[0021] 在一些实施例中,转盘5的内部设置有与清淤斗4顶部转动连接的转轴8,转轴8的外侧套装有齿轮(齿轮图中未示出),相邻的两个转轴8外侧的齿轮之间相啮合,一个转轴8的端部传动连接有驱动部件7,驱动部件7驱使一个转轴8转动,通过齿轮传动,实现所有的转轴8同步进行转动,转轴8转动的同时带动转盘5转动,转盘5转动时带动搅动杆6转动,对淤泥进行搅拌。

[0022] 在一些实施例中,齿轮的外侧套装有传动罩9,传动罩9固定设置在清淤斗4的顶部,驱动部件7固定设置在传动罩9的顶部并与一个转轴8传动连接,传动罩9对其内部的齿轮传动机构提供隔离保护,避免淤泥进入至传动轴9内部影响齿轮之间传动;具体的,驱动部件7为减速电机。

[0023] 在一些实施例中,如图3所示,搅动杆6的上端与转盘5可拆卸固定连接,在使用一段时间后,由于搅动杆6不断与淤泥及其内部的杂质之间进行摩擦,容易造成搅动杆6磨损,搅动杆6的上端与转盘5可拆卸固定连接,方便对转盘5上的搅动杆6进行更换。

[0024] 在一些实施例中,搅动杆6的上端与转盘5螺纹连接,搅动杆6上螺纹装配有锁定螺母61,锁定螺母61与转盘5的底部相抵接,通过锁定螺母61与转盘5的底部相抵接对搅动杆6与转盘5之间的螺纹结构施加轴向力,将搅动杆6与转盘5之间锁定,避免在搅动过程中搅动杆6松动。

[0025] 在一些实施例中,清淤泵3上设置有输入管31及输出管32,清淤斗4的一端通过过

渡斗41与输入管31相连接,输出管32与外部排污管相连接,将淤泥向沟渠外进行排放。

[0026] 在一些实施例中,移动底盘1的底部转动设置有车轮11,通过车辆11移动底盘1可在沟渠内底部进行移动。

[0027] 至此,已经详细描述了本实用新型的各实施例。为了避免遮蔽本实用新型的构思,没有描述本领域所公知的一些细节。本领域技术人员根据上面的描述,完全可以明白如何实施这里公开的技术方案。

[0028] 以上所述实施例仅表达了本实用新型的部分实施方式,其描述较为具体和详细,但并不能因此而理解为对实用新型专利范围的限制。应当指出的是,对于本领域的普通技术人员来说,在不脱离本实用新型构思的前提下,还可以做出若干变形和改进,这些都属于本实用新型的保护范围。因此,本实用新型专利的保护范围应以所附权利要求为准。

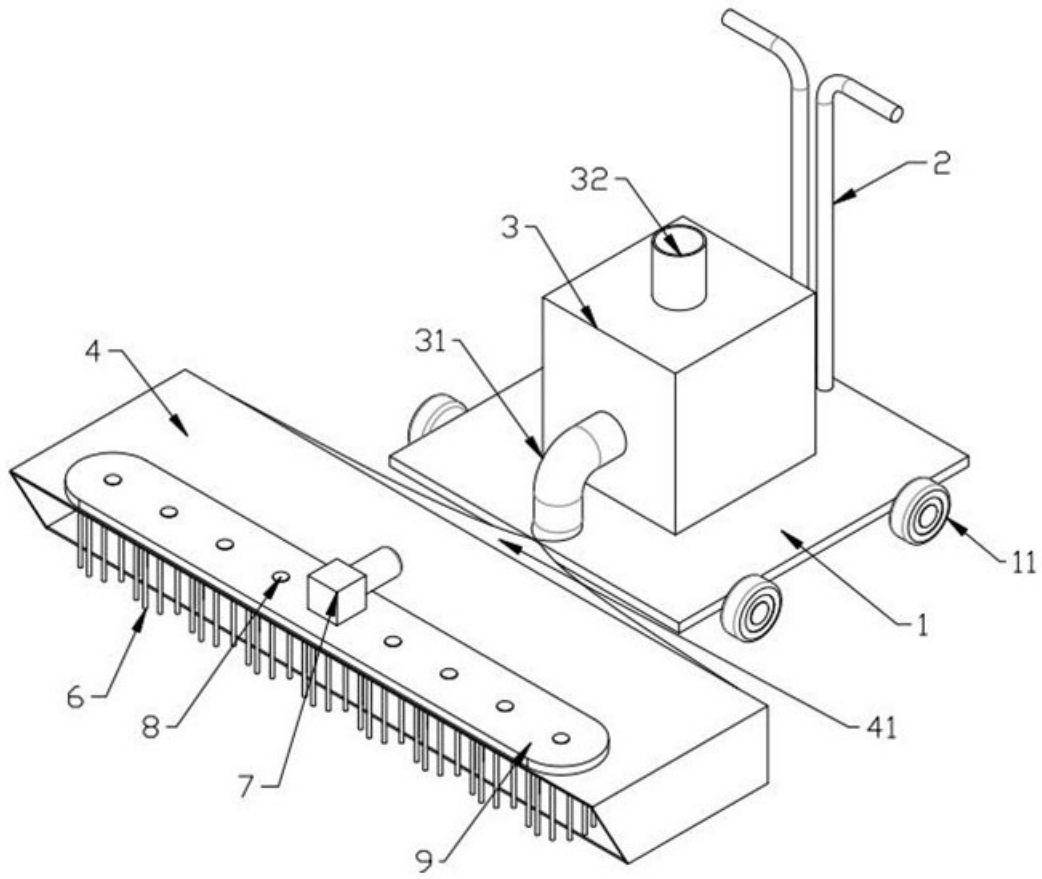


图1

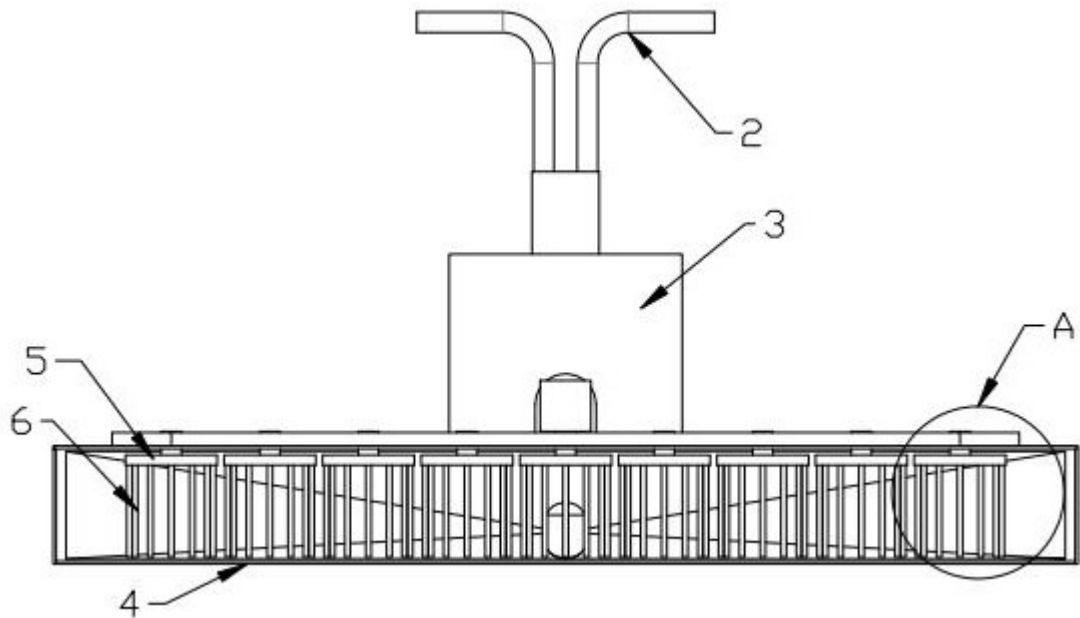


图2

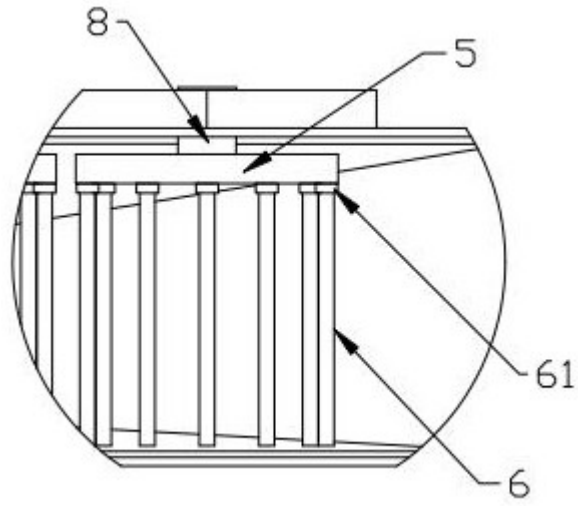


图3