

①9 RÉPUBLIQUE FRANÇAISE
INSTITUT NATIONAL
DE LA PROPRIÉTÉ INDUSTRIELLE
PARIS

①1 N° de publication :
(à n'utiliser que pour les
commandes de reproduction)

2 727 149

②1 N° d'enregistrement national : **94 13990**

⑤1 Int Cl⁶ : E 04 H 1/12

①2

DEMANDE DE BREVET D'INVENTION

A1

②2 Date de dépôt : 17.11.94.

③0 Priorité :

④3 Date de la mise à disposition du public de la
demande : 24.05.96 Bulletin 96/21.

⑤6 Liste des documents cités dans le rapport de
recherche préliminaire : *Se reporter à la fin du
présent fascicule.*

⑥0 Références à d'autres documents nationaux
apparentés :

⑦1 Demandeur(s) : PERRET YVES — FR.

⑦2 Inventeur(s) :

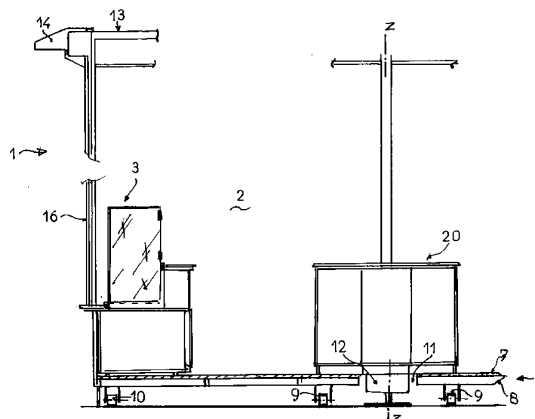
⑦3 Titulaire(s) :

⑦4 Mandataire :

⑤4 KIOSQUE POUR LA VENTE DE PRODUITS DIVERS.

⑤7 Kiosque pour la vente de produits divers comportant
une partie centrale où se tient le ou les vendeurs, et autour
de laquelle sont disposés les meubles et/ou distributeurs
(3) permettant d'assurer la présentation des produits à ven-
dre aux acheteurs potentiels qui circulent devant ledit kios-
que.

Il se caractérise en ce que l'ensemble du kiosque (1) est
monté sur une plateforme (6) apte à pouvoir pivoter de plus
ou moins 180° par rapport à l'axe vertical passant par son
centre.



FR 2 727 149 - A1



KIOSQUE POUR LA VENTE DE PRODUITS DIVERS.

Parmi les différentes techniques de vente, il a été proposé depuis fort longtemps de proposer des produits directement sur la voie publique ou à l'intérieur des halls des galeries marchandes, lieux publics divers (gares, stations de métros..) et à l'intérieur même des magasins de vente de type grandes surfaces ... , en utilisant pour ce faire des kiosques de vente qui se présentent sous la forme d'un petit édifice à l'intérieur duquel se trouve le ou les vendeurs, les produits étant présentés dans des vitrines, meubles..., orientés vers l'extérieur face à l'acheteur éventuel qui ne pénètre donc pas dans l'espace de vente proprement dit contrairement aux boutiques traditionnelles.

Or on a trouvé, et c'est ce qui fait l'objet de la présente invention, un perfectionnement apporté à de tels kiosques de vente qui comportent une partie centrale où se tient le ou les vendeurs et autour de laquelle sont disposés les meubles et/ou distributeurs, permettant d'assurer la présentation des produits à vendre aux acheteurs potentiels qui circulent devant ledit kiosque, et il se *caractérise* en ce que l'ensemble du kiosque est monté sur une plateforme apte à pouvoir pivoter de plus ou moins 180° par rapport à l'axe vertical passant par son centre.

Selon une forme de réalisation préférentielle conforme à l'invention, le pivotement de la plateforme autour d'un axe vertical est obtenu par l'intermédiaire d'un moteur hydraulique disposé en-dessous et au centre de la plateforme et pouvant entraîner cette dernière en rotation de plus ou moins 180° autour d'un axe vertical. La limitation de la rotation est obtenue par l'intermédiaire de limiteurs de course conventionnels (butées et/ou vérins par exemple).

30

Par ailleurs, si la rotation de 180° dans un sens ou dans l'autre peut être réalisée en une seule fois, il peut être envisagé de réaliser cette commande par paliers successifs, par exemple par paliers de 45°.

5 Dans cette forme de réalisation, la plateforme repose sur deux chemins de roulement concentriques, l'un disposé au voisinage de la partie centrale, l'autre au voisinage de la périphérie.

10 Le kiosque conforme à l'invention peut avoir une forme cylindrique, mais selon une forme de réalisation préférentielle, il aura une forme de section polygonale de préférence octogonale, permettant ainsi d'obtenir huit sites de présentation de produits décalés régulièrement les uns par rapport aux autres.

15 Comme dit précédemment, la partie centrale regroupe le moteur ainsi que les branchements divers nécessités par les ensembles de présentation, tels que connexions électriques, arrivées d'eau, les branchements étant adaptés pour supporter un pivotement de plus ou moins 180° des ensembles qui leur sont associés.

20

L'invention et les avantages qu'elle apporte sera cependant mieux comprise grâce à l'exemple de réalisation concret donné ci-après et qui est illustré par les schémas annexés dans lesquels :

25 - la figure 1 est une vue en élévation montrant l'aspect d'un kiosque, de section octogonale, réalisé conformément à l'invention ;

- les figures 2 et 3 sont des vues de dessus montrant plus en détail la structure d'un kiosque réalisé conformément à l'invention et la manière dont s'effectue la présentation des produits dans un tel kiosque ;

30 - la figure 4 est une vue en coupe transversale illustrant plus en détail la structure conforme à l'invention et plus particulièrement la manière dont est réalisée la rotation d'un tel kiosque ;

- la figure 5 est une vue de détail montrant un exemple de réalisation d'une commande de rotation du kiosque conforme à l'invention.

5 En se reportant aux figures annexées, le kiosque de vente conforme à l'invention se présente sous la forme d'un ensemble, désigné par la référence générale (1), qui comporte une partie centrale (2) où circule le ou les vendeurs, et autour de laquelle sont disposés les meubles, désignés par la même référence générale (3) permettant d'assurer la présentation
10 des produits à vendre au regard des acheteurs potentiels qui circulent à l'extérieur dudit kiosque.

Les présentoirs de produits seront adaptés en fonction de ses derniers.
15

Par exemple, dans le kiosque équipé pour assurer la distribution et la vente de confiserie, gâteaux, viennoiseries, chocolats, glaçons, et dans le cas d'un meuble octogonal tel qu'illustré aux schémas annexés, le kiosque pourra être équipé de deux meubles (3a) permettant de présenter des
20 bonbons, de trois meubles (3b) permettant de présenter des gâteaux, d'un meuble (3c) pour la présentation de chocolats, un meuble (3d) pour des glaçons, deux distributeurs (3e) de glaces, des plans de travail tels que (4a,4b,4c) pouvant éventuellement être prévus entre les différents meubles.

25 Conformément à l'invention, un tel ensemble est conçu de manière à pouvoir recevoir une rotation de plus ou moins 180° autour de l'axe vertical ZZ.

30

5 Pour ce faire, et ainsi que cela ressort plus particulièrement des figures 4 et 5, le kiosque conforme à l'invention est monté sur une plateforme, désignée par la référence générale (6), constituée d'un plateau rigide (7) qui repose sur une structure porteuse (8) formée par des tubes rigides.

10 Pour faciliter le montage et la mise en place du kiosque sur le site, la plateforme peut être constituée de huit modules préalablement réalisés que l'on assemble entre eux par tous moyens appropriés (boulonnage par exemple).

15 Cette plateforme repose sur deux chemins de roulement constitués de rouleaux (9,10) et comporte une zone centrale (11) ouverte, destinée à recevoir un moteur (12), de préférence un moteur hydraulique pouvant faire tourner ladite plateforme de plus ou moins 180° autour de l'axe vertical ZZ.

20 Les chemins de roulement (9,10) sont disposés d'une part au voisinage de la partie centrale pour les roulements (9) et vers l'extérieur pour les roulements (10).

25 La partie centrale fixe constitue une gaine technique dans laquelle sont rassemblées les connexions nécessaires aux différents ensembles de présentation, par exemple connexions électriques. Ces connexions sont réalisées de manière à pouvoir recevoir un déplacement angulaire de 180°.

30

Des montants (16) sont prévus dans chaque angle, ces montants supportant de préférence une couverture (13), ladite couverture (13) pouvant être équipée en périphérie de volets roulants conventionnels (14).

5

L'entrée et la sortie du personnel à l'intérieur du kiosque est réalisée de manière simple en prévoyant un élément de présentation déplaçable, tel que celui référencé (15) aux figures 2 et 3.

10

Divers éléments décoratifs peuvent être rapportés en façade, tels que par exemple plinthes dans la partie inférieure pour masquer l'espace libre en dessous de la plateforme support, miroir.

15

Bien entendu, l'esthétique sera adapté en fonction des produits à vendre, l'ensemble pouvant comporter des tablettes, vitrages extérieurs de protection.. .

20

Par ailleurs, dans la partie centrale, il peut être envisagé de réaliser une colonne (20) servant de plan de travail pouvant supporter par exemple un four, une arrivée d'eau .. .

25

Par rapport aux kiosques fixes antérieurs, le kiosque conforme à l'invention présente de nombreux avantages, le plus important étant qu'il est possible d'orienter les façades en fonction du flux de passage des acheteurs potentiels et des heures de la journée. Ainsi, si on admet que le flux des personnes peut varier en fonction des heures de la journée et être par exemple, comme indiqué par la flèche à la figure 3, maximal sur le côté droit, on orientera le kiosque pour que les produits présentés dans cette zone de flux maximal correspondent à ceux qui sont susceptibles d'être achetés à l'heure de passage.

30

A titre d'exemple, le matin, il sera souhaitable par exemple de présenter à ce niveau les viennoiseries, alors qu'en période chaude et dans l'après-midi, il sera préférable de présenter dans cette zone les glaces ou glaçons.

5

Un tel type de kiosque peut être adapté pour la vente de très nombreux produits, tels que journaux, périodiques, livres, produits alimentaires, boissons, cadeaux divers, bijoux... .

10

Bien entendu, l'invention n'est pas limitée à l'exemple de réalisation décrit précédemment, mais elle en couvre toutes les variantes réalisées dans le même esprit.

15

20

25

30

REVENDEICATIONS

5 1/ Kiosque pour la vente de produits divers comportant une partie centrale où se tient le ou les vendeurs, et autour de laquelle sont disposés les meubles et/ou distributeurs (3) permettant d'assurer la présentation des produits à vendre aux acheteurs potentiels qui circulent devant ledit kiosque, *caractérisé* en ce que l'ensemble du kiosque (1) est monté sur une plateforme (6) apte à pouvoir pivoter de plus ou moins 180° par rapport à l'axe vertical passant par son centre.

10

15 2/ Kiosque selon la revendication 1, *caractérisé* en ce que le pivotement de la plateforme (6) autour de son axe vertical Z est obtenu par l'intermédiaire d'un moteur hydraulique (12) disposé en-dessous et au centre de la plateforme et pouvant entraîner cette dernière en rotation de 180° autour de son axe vertical.

20 3/ Kiosque selon l'une des revendications 1 et 2, *caractérisé* en ce que la rotation de 180° dans un sens ou dans l'autre est réalisé en une seule fois.

20

4/ Kiosque selon l'une des revendications 1 et 2, *caractérisé* en ce que la rotation de 180° dans un sens ou dans l'autre est réalisée par paliers successifs de 45°.

25 5/ Kiosque selon l'une des revendications 1 et 2, *caractérisé* en ce que la plateforme (6) repose sur deux chemins de roulements (9,10) concentriques, l'un (9) disposé au voisinage de la partie centrale, l'autre (10) au voisinage de la périphérie.

PLANCHE 1/5

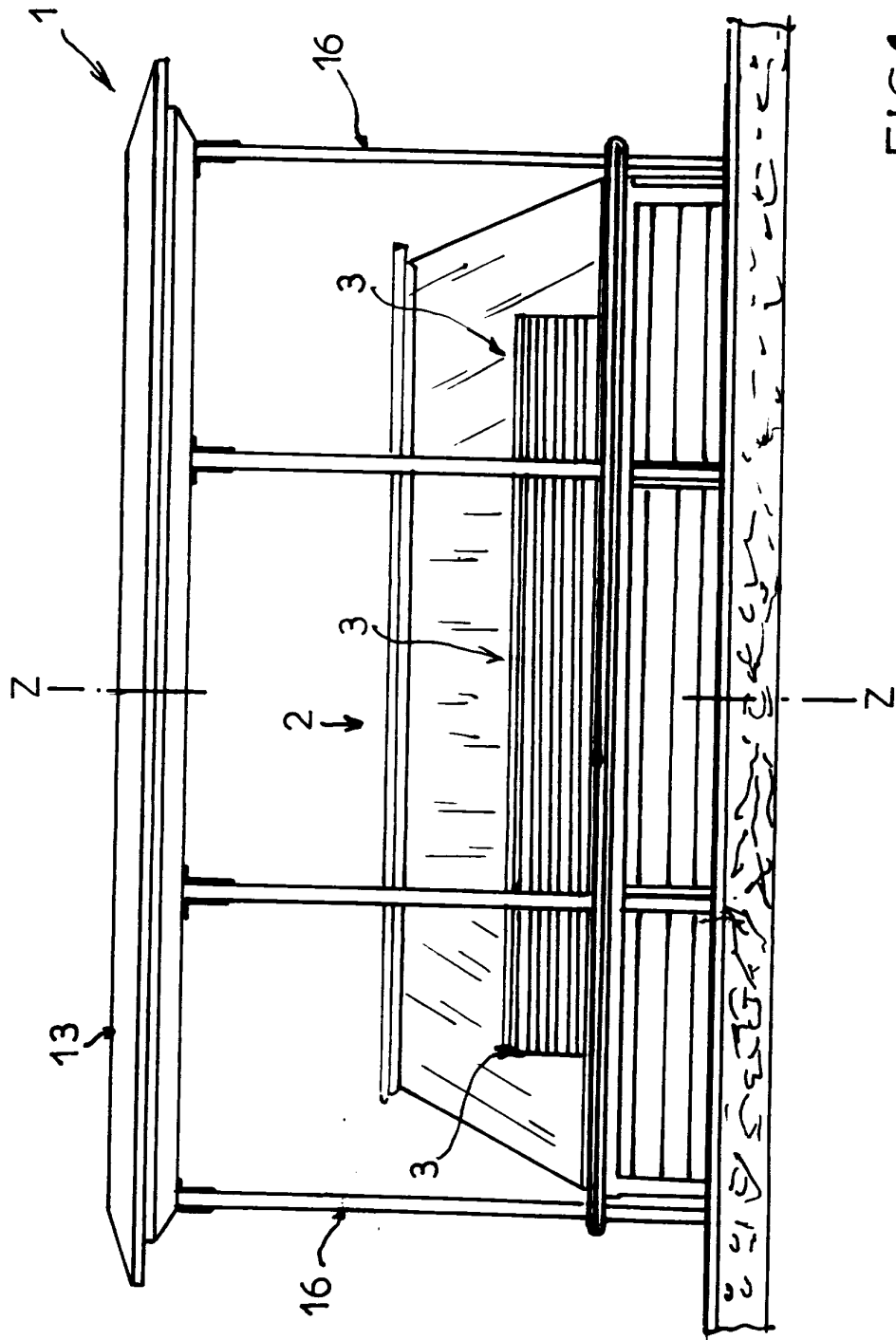


FIG.1

PLANCHE 2/5

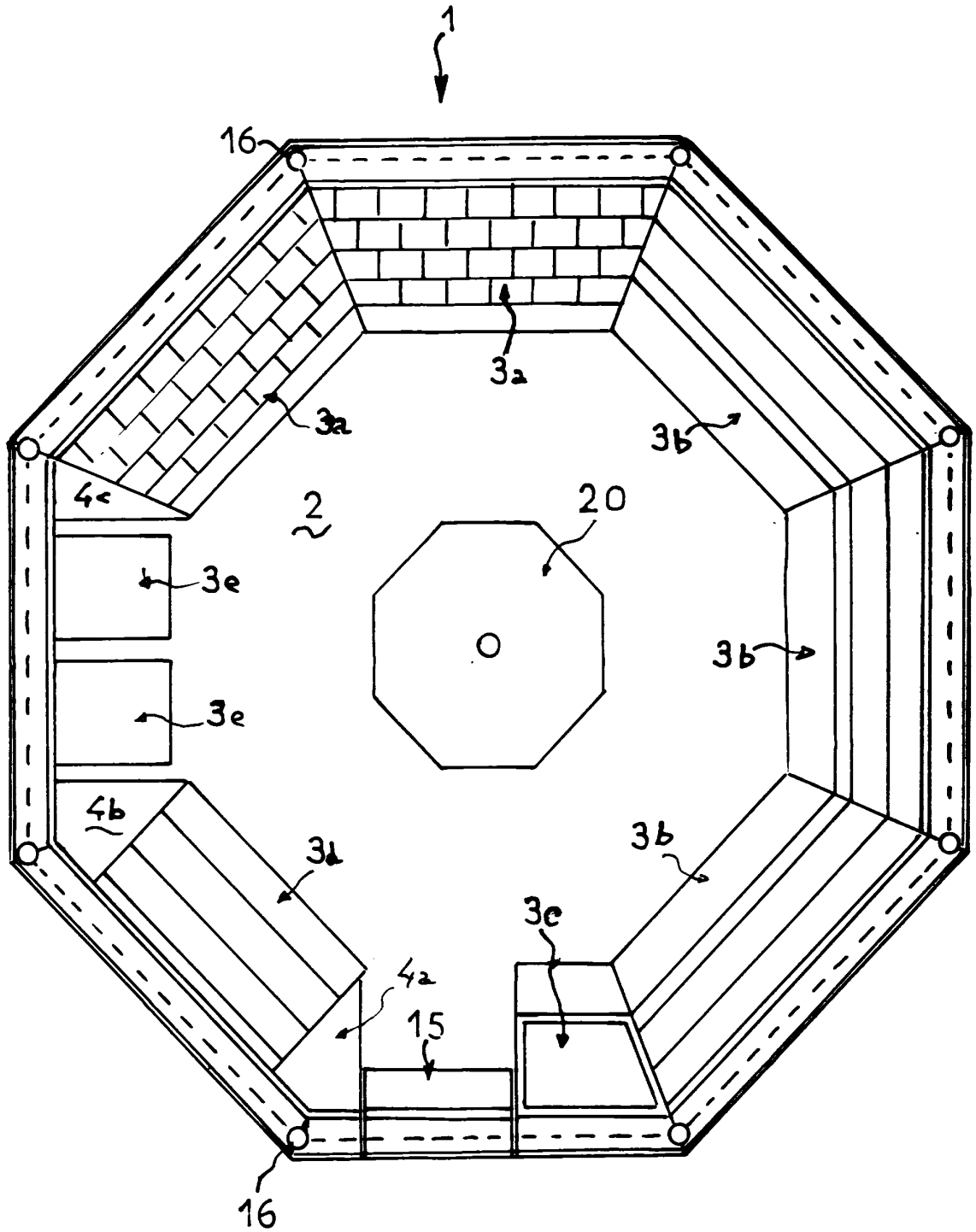


FIG. 2

PLANCHE 3/5

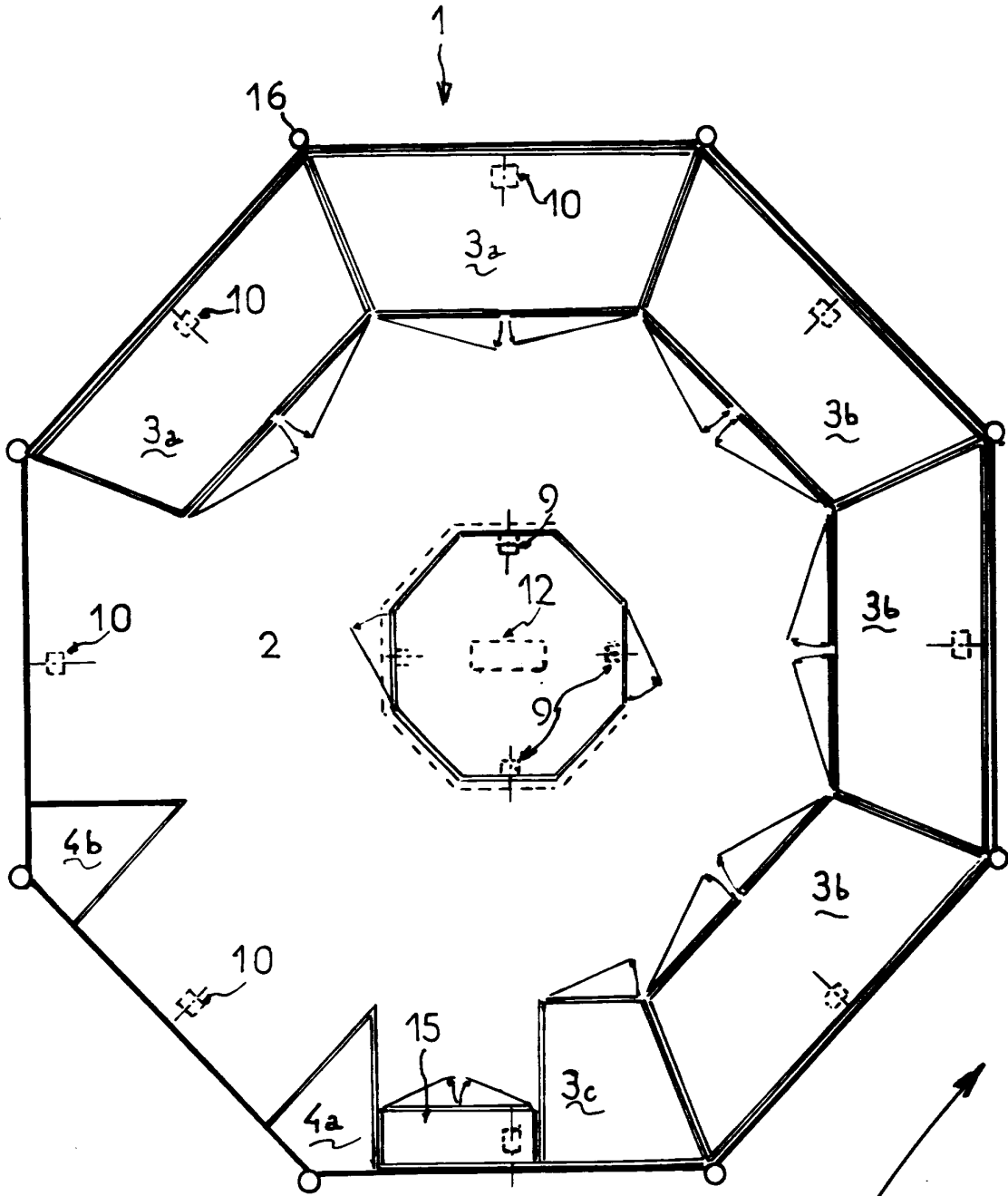


FIG.3

FIG.4

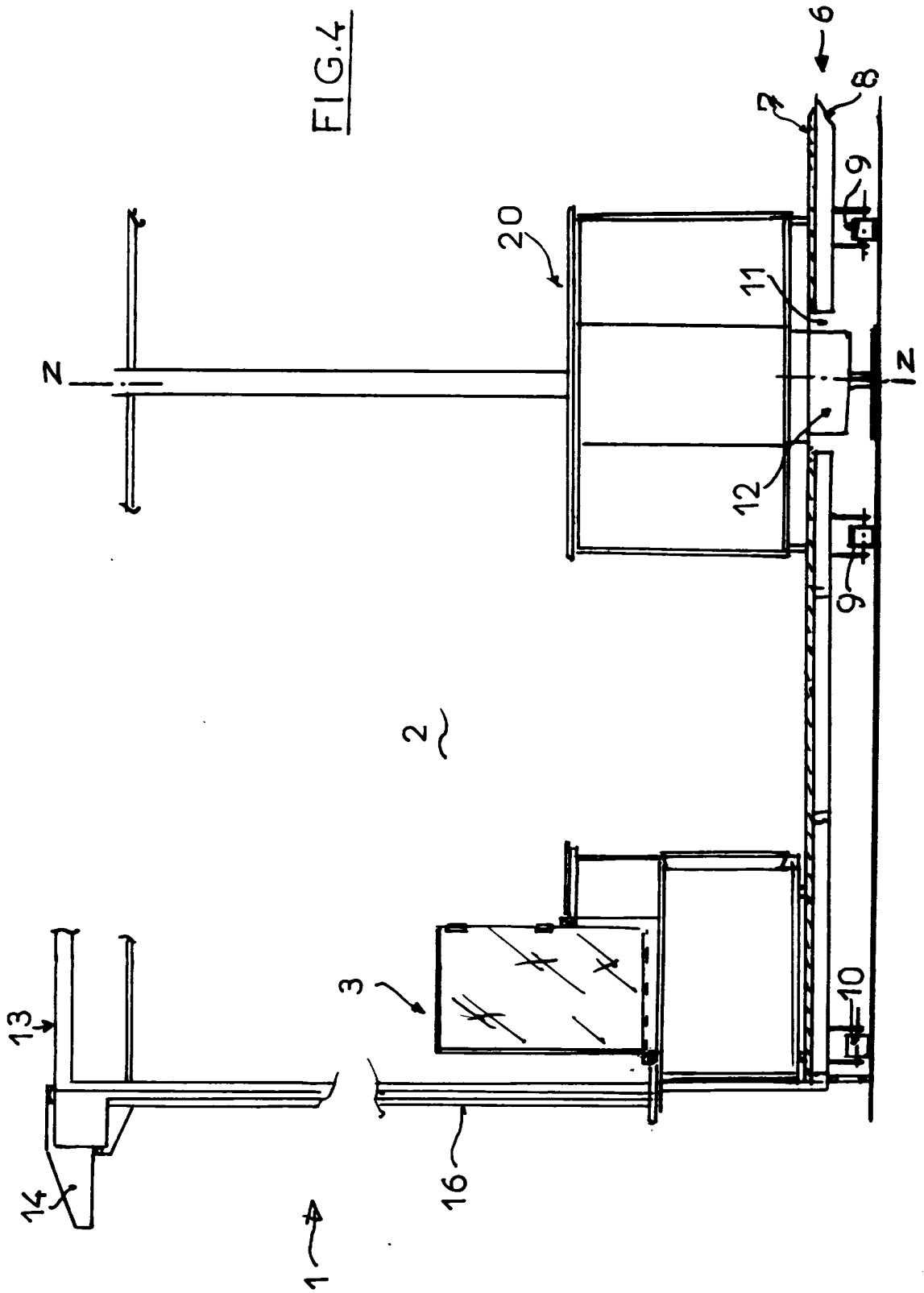


PLANCHE 5/5

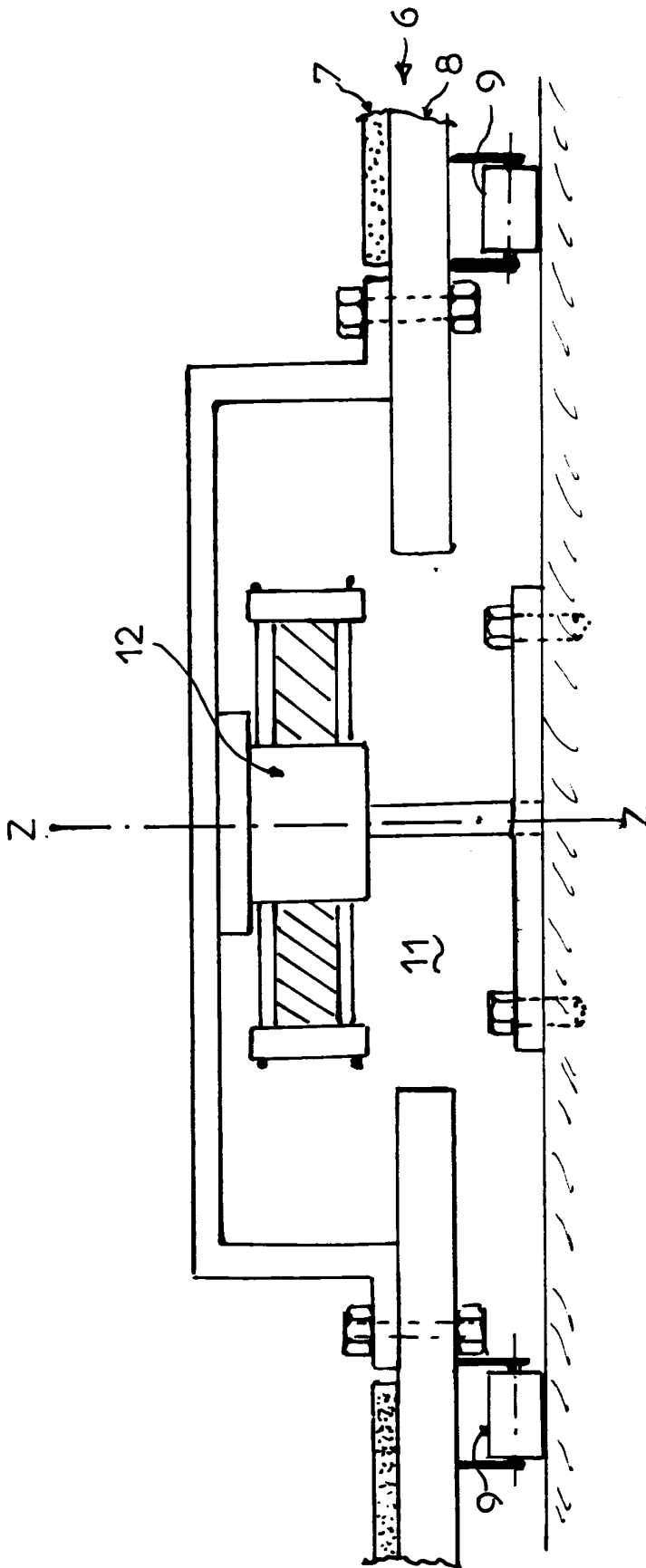


FIG. 5

DOCUMENTS CONSIDERES COMME PERTINENTS		Revendications concernées de la demande examinée
Catégorie	Citation du document avec indication, en cas de besoin, des parties pertinentes	
X	DE-U-93 14 954 (ACHSTETTER)	1
Y	* page 3, ligne 11 - page 4, ligne 2; figures *	2,5

X	FR-A-1 413 110 (BOURDIER)	1
	* page 1, colonne de gauche, ligne 1 - colonne de droite, ligne 25; figures *	

Y	US-A-2 815 539 (SCHNEIDER)	2
	* colonne 4, ligne 10 - ligne 48; figures 4,5 *	

Y	US-A-1 855 534 (WILLIAMS)	5
	* page 1, ligne 54 - ligne 93; figures 3,4 *	

A	US-A-1 798 810 (RICE & AL)	

		DOMAINES TECHNIQUES RECHERCHES (Int.CL.6)
		E04B E04H A47F
Date d'achèvement de la recherche		Examineur
17 Août 1995		Porwoll, H
CATEGORIE DES DOCUMENTS CITES		
X : particulièrement pertinent à lui seul Y : particulièrement pertinent en combinaison avec un autre document de la même catégorie A : pertinent à l'encontre d'un moins une revendication ou arrière-plan technologique général O : divulgation non-écrite P : document intercalaire		
T : théorie ou principe à la base de l'invention E : document de brevet bénéficiant d'une date antérieure à la date de dépôt et qui n'a été publié qu'à cette date de dépôt ou qu'à une date postérieure. D : cité dans la demande L : cité pour d'autres raisons & : membre de la même famille, document correspondant		