

(12) DEMANDE INTERNATIONALE PUBLIÉE EN VERTU DU TRAITÉ DE COOPÉRATION  
EN MATIÈRE DE BREVETS (PCT)

(19) Organisation Mondiale de la Propriété  
Intellectuelle  
Bureau international



(43) Date de la publication internationale  
16 décembre 2004 (16.12.2004)

PCT

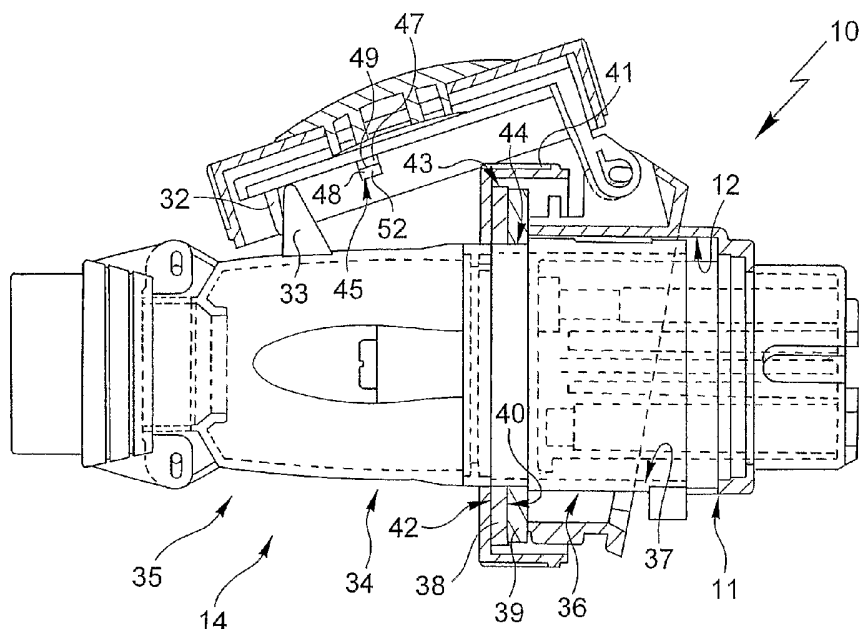
(10) Numéro de publication internationale  
**WO 2004/109864 A1**

- (51) Classification internationale des brevets<sup>7</sup> : **H01R 13/447** [FR/FR]; 128, avenue du Maréchal de Lattre-de-Tassigny, F-87000 Limoges (FR).
- (21) Numéro de la demande internationale : PCT/FR2004/001383
- (22) Date de dépôt international : 3 juin 2004 (03.06.2004)
- (25) Langue de dépôt : français
- (26) Langue de publication : français
- (30) Données relatives à la priorité : 03/06684 3 juin 2003 (03.06.2003) FR
- (71) Déposants (pour tous les États désignés sauf US) : **LEGRAND** [FR/FR]; 128, avenue du Maréchal de Lattre-de-Tassigny, F-87000 Limoges (FR). **LEGRAND SNC**
- (72) Inventeurs; et
- (75) Inventeurs/Déposants (pour US seulement) : **LE METAY, Bernard** [FR/FR]; 10, rue Albert Malet, F-75012 Paris (FR). **FLEGEAU, Dominique** [FR/FR]; 5, avenue Pierre Dupont, F-94350 Villiers-Sur-Marne (FR).
- (74) Mandataire : **SANTARELLI**; 14, avenue de la Grande-Armée, F-75017 Paris (FR).
- (81) États désignés (sauf indication contraire, pour tout titre de protection nationale disponible) : AE, AG, AL, AM, AT, AU, AZ, BA, BB, BG, BR, BW, BY, BZ, CA, CH, CN, CO, CR, CU, CZ, DE, DK, DM, DZ, EC, EE, EG, ES, FI, GB, GD, GE, GH, GM, HR, HU, ID, IL, IN, IS, JP, KE, KG, KP, KR, KZ, LC, LK, LR, LS, LT, LU, LV, MA, MD, MG, MK, MN, MW, MX, MZ, NA, NI, NO, NZ, OM, PG, PH,

[Suite sur la page suivante]

(54) Title: ELECTRICAL CONNECTION ELEMENTS WITH INCREASED SEALING

(54) Titre : ELEMENTS DE CONNEXION ELECTRIQUE A ETANCHEITE RENFORCEE



(57) Abstract: The invention relates to an outlet base or a plug-in connector with bayonet-type quick-acting lock system having its seal formed from a material with low resistance to deformation stress and comprising uncoupling securing means suitable for ensuring a holding cooperation of its flap on the body (11) thereof. The flap spring has such a torque as to move the securing means (45) in mutual engagement and then to hold the seal in compressed position between the flap and the body in association with the securing means. Similarly, a plug (14) has a bayonet-type quick-acting lock system, a flange (38) and a deformable flexible material seal (39) with low resistance to deformation stress, which is pressed against the flange and extends at least to a position where it is substantially flush with the flange edge (43).

[Suite sur la page suivante]

WO 2004/109864 A1



PL, PT, RO, RU, SC, SD, SE, SG, SK, SL, SY, TJ, TM, TN, TR, TT, TZ, UA, UG, US, UZ, VC, VN, YU, ZA, ZM, ZW.

(84) **États désignés** (sauf indication contraire, pour tout titre de protection régionale disponible) : ARIPO (BW, GH, GM, KE, LS, MW, MZ, NA, SD, SL, SZ, TZ, UG, ZM, ZW), eurasién (AM, AZ, BY, KG, KZ, MD, RU, TJ, TM), européen (AT, BE, BG, CH, CY, CZ, DE, DK, EE, ES, FI, FR, GB, GR, HU, IE, IT, LU, MC, NL, PL, PT, RO, SE, SI, SK, TR), OAPI (BF, BJ, CF, CG, CI, CM, GA, GN, GQ, GW, ML, MR, NE, SN, TD, TG).

**Déclaration en vertu de la règle 4.17 :**

— relative à la qualité d'inventeur (règle 4.17.iv) pour US seulement

**Publiée :**

- avec rapport de recherche internationale
- avant l'expiration du délai prévu pour la modification des revendications, sera republiée si des modifications sont reçues

*En ce qui concerne les codes à deux lettres et autres abréviations, se référer aux "Notes explicatives relatives aux codes et abréviations" figurant au début de chaque numéro ordinaire de la Gazette du PCT.*

---

(57) **Abrégé :** L'invention a trait à un socle de prise ou une prise mobile à système de verrouillage rapide de type baïonnette dont le joint d'étanchéité est constitué d'une matière à faible résistance aux efforts de déformation et qui comporte des moyens de solidarisation débrayables propres à assurer une coopération en retenue de son volet sur son corps (11). Le ressort du volet présente un couple de torsion propre à amener les moyens de solidarisation (45) en prise mutuelle puis maintenir en compression le joint d'étanchéité entre le volet et le corps conjointement avec les moyens de solidarisation. D'une manière similaire, une fiche (14) comporte un système de verrouillage rapide du type baïonnette, une collerette (38) et un joint d'étanchéité (39) en matière élastique déformable à faible résistance aux efforts de déformation, qui est plaqué contre la collerette et s'étend au moins jusqu'à affleurer sensiblement la tranche (43) de la collerette.

### Éléments de connexion électrique à étanchéité renforcée

5 La présente invention concerne, d'une manière générale, les éléments de connexion électrique destinés à coopérer par enfichage les uns dans les autres, tels que les socles de prise de courant et prises mobiles destinées à coopérer avec des fiches de prise de courant.

Elle vise plus particulièrement ceux de ces éléments qui sont  
10 susceptibles de satisfaire au niveau IP67 (protection totale contre les poussières et protection contre les effets de l'immersion) des dispositions normatives en la matière (norme CEI60529).

Selon une disposition déjà connue, l'élément de connexion électrique du genre socle de prise de courant ou prise de courant mobile, comporte un corps  
15 formant, intérieurement, un puits pour le logement d'organes de contact électrique, un volet articulé au corps pour recouvrir le pli lorsqu'il est dans une position rabattue sur celui-ci, un joint d'étanchéité intervenant entre le volet et le corps dans la position de rabattement pour fermer à étanchéité le puits, un ressort sollicitant en permanence le volet en direction de la position de rabattement, et, pour assurer le  
20 niveau IP67 des dispositions normatives en la matière lorsqu'il est fermé, des moyens de serrage par rotation intervenant entre le volet et le corps pour effectuer un serrage sous contrainte du joint d'étanchéité entre le volet et le corps. La partie de ces moyens de serrage qui est mise en œuvre sur le corps est également adaptée à coopérer avec des moyens de serrage complémentaires prévus sur  
25 l'élément de connexion électrique complémentaire (fiche) pour assurer le même niveau de protection IP67 lorsque les deux éléments sont raccordés l'un à l'autre, par serrage sous contrainte du joint d'étanchéité qui équipe cet élément de connexion électrique complémentaire.

En pratique, ces moyens de serrage se présentent sous la forme d'une  
30 bague de verrouillage propre à coopérer par fixation baïonnette avec des rampes complémentaires.

En pratique, les utilisateurs ne verrouillent cependant que très rarement la bague de verrouillage. L'étanchéité obtenue ne satisfait alors qu'au niveau IP44 (protection contre les corps solides supérieurs à 1 mm et protection contre les

projections d'eau de toutes directions), ceci pour un élément seul (socle de prise ou prise mobile) ou pour un couple d'éléments connectés.

Ce niveau de protection est encore permis par la norme CEI60309-1 et 2.

5 Dans certains cas, en particulier les installations agroalimentaires et les abattoirs, il serait cependant souhaitable de disposer, dans une telle situation, d'un niveau minimal de protection IP55 (protection contre les poussières et protection contre les jets d'eau de toutes directions à la lance).

Il a déjà été proposé, à cet égard, selon une disposition décrite dans le  
10 document DE-U-29806587 de munir le corps d'un socle de prise de courant et le volet de celui-ci articulé au corps de moyens d'encliquetage complémentaires se présentant, en pratique, sous la forme d'un levier d'encliquetage propre à être actionné par un utilisateur et qui est d'un seul tenant avec le volet, en se raccordant avec la périphérie de celui-ci par une zone de moindre épaisseur formant charnière,  
15 et d'un cran prévu sur le corps et avec lequel le levier est destiné à coopérer en crochelage de manière à comprimer, dans une certaine mesure, le joint d'étanchéité intervenant entre le volet et le corps lorsque le volet est rabattu contre la tranche du puits que forme le corps.

Cette disposition est mise en œuvre dans le but de pouvoir utiliser un  
20 joint d'étanchéité de dureté quelconque et de pouvoir utiliser un ressort présentant un couple de torsion le plus faible possible.

La présente invention a, d'une manière générale, pour objet des dispositions permettant de renforcer l'étanchéité des éléments de connexion définis supra et conduisant en outre à d'autres avantages.

25 Prenant le contre-pied des dispositions proposées dans le document DE-U-29806587, la présente invention a, d'une part, pour objet, un élément de connexion électrique notamment socle de prise de courant ou prise de courant mobile, qui est destiné à coopérer par enfichage avec un élément de connexion électrique complémentaire, notamment fiche de prise de courant, et qui comporte  
30 un corps formant, intérieurement, un puits pour le logement d'organes de contact électrique, un volet articulé au corps pour recouvrir le puits lorsqu'il est dans une position rabattue sur celui-ci, un joint d'étanchéité en matière élastique déformable, intervenant entre le volet et le corps en position de rabattement, un ressort de torsion sollicitant en permanence le volet en position de rabattement, des moyens

de serrage par rotation, intervenant entre le volet et le corps pour agir en compression sur le joint d'étanchéité lorsqu'il intervient entre le volet et le corps dans la position de rabattement, caractérisé en ce que le joint d'étanchéité est constitué d'une matière à faible résistance aux efforts de déformation, en ce que

5 l'élément de connexion électrique comporte en outre des moyens de solidarisation débrayables intervenant entre le volet et le corps et propres à assurer une coopération en retenue du volet sur le corps lorsque ceux-ci ne sont pas en prise l'un avec l'autre par l'intermédiaire des moyens de serrage, et en ce que le ressort présente un couple de torsion propre à amener les moyens de solidarisation en

10 prise mutuelle en vue de la coopération en retenue du volet sur le corps, puis à maintenir en compression le joint d'étanchéité entre le volet et le corps conjointement avec les moyens de solidarisation.

La présente invention a, d'autre part, pour objet un élément de connexion électrique, notamment fiche de prise de courant, qui est destiné à

15 coopérer par enfichage avec un élément complémentaire, notamment socle de prise de courant ou prise de courant mobile, et qui comporte, par lui-même, un corps globalement cylindrique formant intérieurement un puits pour le logement d'organes de contact électrique et comportant, extérieurement, autour du contour du puits, une collerette s'étendant radialement à compter du corps, à distance du

20 débouché du puits, un joint d'étanchéité annulaire plat en matière élastique déformable, rapporté sur le corps en étant plaqué contre la surface d'épaulement de la collerette située en position proximale par rapport au débouché du puits et destiné à intervenir entre l'élément de connexion électrique et l'élément de connexion électrique complémentaire lorsque les deux éléments sont raccordés l'un

25 à l'autre, des moyens de serrage par rotation destinés à coopérer avec des moyens de serrage complémentaires prévus sur l'élément de connexion électrique complémentaire en vue de pouvoir agir en compression sur le joint d'étanchéité lorsque ces deux éléments de connexion électrique sont raccordés l'un à l'autre,

30 caractérisé en ce que le joint d'étanchéité est constitué d'une matière à faible résistance aux efforts de déformation et s'étend au moins jusqu'à affleurer sensiblement la tranche de la collerette.

L'un comme l'autre de ces agencements permet de renforcer l'étanchéité et de satisfaire en toutes circonstances (socle de prise de courant ou prise de courant mobile fermée ou raccordé à une fiche de prise de courant) de satisfaire au

niveau de protection IP55, lorsque les moyens de serrage ne sont pas en prise mutuelle.

Préférentiellement, les moyens de solidarisation débrayables de l'élément de connexion électrique du genre socle de prise de courant ou prise de courant mobile comportent, sur le volet, au moins une patte d'encliquetage élastiquement déformable qui est globalement conformée en crochet et, conjointement, sur le corps, un cran sous lequel l'avant de la patte d'encliquetage du volet vient se prendre pour coopérer en crochetage avec ce cran du corps.

Pour renforcer au maximum l'étanchéité des joints respectifs, ceux-ci présentent, de préférence, les caractéristiques suivantes :

- ils sont en caoutchouc de structure cellulaire étanche ; et/ou
- le joint d'étanchéité de l'élément de connexion électrique du genre socle de prise de courant ou prise de courant mobile est caractérisé par une dureté Shore 00 de 40 au maximum ; et/ou
- ce joint présente une résistance à la compression à 25 % de 35 kPa au maximum et à 50 % de 120 kPa au maximum ; et/ou
- le joint d'étanchéité, qu'il s'agisse de celui de l'élément de connexion électrique du genre socle de prise de courant ou prise de courant mobile ou de celui de l'élément de connexion électrique du genre fiche de prise de courant, présente une déformation rémanente à la compression inférieure ou égale à 25 % pour 22 heures à 23 °C et inférieure ou égale à 60 % pour 22 heures à 40°C ; et/ou
- le joint d'étanchéité de l'élément de connexion électrique du genre fiche de prise de courant est caractérisé par une dureté Shore 00 de 60 au maximum ; et/ou
- ce dernier joint d'étanchéité présente une résistance à la compression à 25 % de 77 kPa au maximum et à 50 % de 230 kPa au maximum.

De tels joints d'étanchéité présentent, par ailleurs une bonne résistance au vieillissement.

Selon une disposition particulière, l'élément de connexion électrique du genre socle ou prise mobile est du genre comportant un corps formant, intérieurement, un puits pour le logement d'organes de contact électrique, un volet articulé au corps pour recouvrir le puits lorsqu'il est dans une position rabattue sur celui-ci et comportant un ergot de retenue en retour interne dans une zone sensiblement diamétralement opposée à celle d'articulation du volet sur le corps, et

un ressort sollicitant en permanence le volet en direction de la position de rabattement, tandis que le corps de l'élément de connexion électrique du genre fiche comporte également un ergot de retenue qui fait saillie extérieurement du corps pour coopérer avec l'ergot de retenue de l'élément de connexion électrique complémentaire lorsque les deux éléments de connexion électrique sont raccordés l'une à l'autre en vue de pouvoir venir s'affronter localement pour maintenir les deux éléments enfichés l'un dans l'autre, et l'ergot de retenue de l'élément de connexion électrique du genre fiche est positionné de telle manière à pouvoir assurer un placage des deux éléments de connexion électrique l'un contre l'autre et maintenir en compression le joint d'étanchéité intervenant entre ces deux éléments, sous la sollicitation du ressort de l'élément de connexion électrique du genre socle ou prise mobile agissant sur cet ergot de retenue de l'élément de connexion électrique du genre fiche par l'intermédiaire de l'ergot de retenue de l'élément de connexion électrique du genre socle ou prise mobile, lorsque les deux éléments de connexion électriques sont raccordés l'un à l'autre mais ne sont pas en prise l'un avec l'autre par l'intermédiaire des moyens de serrage.

Cette disposition permet de plaquer efficacement les deux éléments de connexion électrique l'un contre l'autre, même lorsqu'ils sont soumis à des efforts transversaux susceptibles de les séparer l'un de l'autre.

Selon une caractéristique préférée relative à cette forme de réalisation, le corps de l'élément de connexion électrique du genre fiche de prise courant comporte, extérieurement, une gorge annulaire autour du contour du puits, à la faveur de laquelle le joint d'étanchéité est monté librement sur le corps, ce qui permet d'assembler le joint sans collage et de répartir l'usure du joint sur la totalité de celui.

En outre, cette disposition suivant l'invention se prête avantageusement à une utilisation avec des socles de prise de courant du genre comportant, d'une part, un support d'alvéoles, qui comporte une pluralité d'alvéoles isolés les uns des autres, et qui est monté rotatif dans le corps entre deux positions angulaires extrêmes, l'une de coupure, l'autre de fermeture, et, d'autre part, des bornes de connexion, qui, portées par le corps, en étant accessible de l'extérieur de celui-ci, sont en nombre égal à celui des alvéoles et sont chacune individuellement associées à ces derniers, avec, entre chaque alvéole et la borne de connexion qui est lui est associée, une liaison électrique sur laquelle est interposée, pour l'un au

moins des alvéoles, un interrupteur, qui, pour la position de coupure du support d'alvéoles, est ouvert, et qui, pour la position de fermeture de celui-ci est fermée, l'interrupteur faisant, de préférence, intervenir une double coupure.

En effet, dans ce cas, la disposition suivant laquelle le joint est monté libre dans une gorge du corps permet d'éviter que celui-ci ne se déchire lorsque la fiche est actionnée en rotation postérieurement à son embrochage.

On rappellera ici que ce type de prise courant est notamment décrit dans la demande de brevet FR-A-2 734 668 et que, grâce à l'interrupteur associé à chacun des alvéoles, l'embrochage ou enfichage de la fiche se fait avantagement hors tension, au bénéfice de la sécurité, la mise sous tension du support d'alvéoles, et, donc, de la fiche n'intervenant qu'au terme d'une rotation de la fiche postérieure à son embrochage.

Par ailleurs, lorsque cet interrupteur fait intervenir une double coupure, le pouvoir de coupure d'un tel socle de prise de courant se trouve globalement augmenté.

La présente invention a bien entendu également pour objet un ensemble comportant deux éléments de connexion électrique complémentaires du genre définis supra.

D'autres caractéristiques et avantages de l'invention ressortiront d'ailleurs de la description qui va suivre, à titre d'exemple, en référence aux dessins schématiques annexés sur lesquels :

- la figure 1 est une vue schématique en élévation de face d'un socle de prise de courant suivant l'invention ;
- la figure 2 est une vue schématique en élévation latérale, avec coupe axiale verticale partielle du volet de ce socle suivant la ligne II-II de la figure 1 ;
- la figure 3 est une vue schématique en élévation latérale, avec coupe partielle similaire à celle de la figure 2, d'un socle de prise de courant et d'une fiche de prise de courant suivant l'invention, enfichés l'un dans l'autre ; et
- la figure 4 est une vue schématique en coupe axiale horizontale d'une variante de réalisation d'un socle de prise de courant suivant l'invention.

Tel qu'illustré sur les figures 1 à 3, le socle de prise de courant suivant l'invention comporte un corps 11 globalement cylindrique et formant, intérieurement, un puits 12 pour le logement d'un support d'alvéoles 13 pour l'embrochage d'une fiche de prise de courant 14 représentée sur la figure 3.

Ce support d'alvéoles 13 peut, avantageusement, être monté dans le corps 11 de la manière décrite supra en référence au document FR-A-2734668.

En pratique, il subsiste entre le puits 12, de section transversale circulaire, et le support d'alvéoles 13, un volume annulaire 15 pour l'enfichage de la  
5 fiche de prise de courant 14.

Un volet 16 est articulé au corps par l'intermédiaire d'un axe 17 pour recouvrir le puits 12 lorsqu'il est dans une position rabattue contre la tranche 18 du puits 12.

En pratique, le volet 16 est sollicité en permanence en position de  
10 rabatement par un ressort de torsion 19, et, pour fermer à étanchéité ce puits 12 lorsqu'il est rabattu contre la tranche 18 de celui-ci, il est équipé, d'un joint d'étanchéité 20 en matière élastique déformable qui est rapporté intérieurement sur le volet 16, de préférence par collage ou adhésivation, et qui, en pratique, se présente sous la forme d'un disque plein.

De son côté, le corps 11 comporte, en outre, extérieurement, dans la  
15 forme de réalisation représentée, une platine 21, qui s'étend globalement en oblique par rapport à l'axe (figure 2) du corps 11, et par laquelle le socle de prise de courant 10 est adapté à être rapporté sur un quelconque support non représenté, cette platine 21 présentant à cet effet des perçages 22 dans ses angles (figure 1).

Afin de pouvoir satisfaire au niveau IP67 des dispositions normatives en  
20 la matière lorsqu'il est fermé, le socle de prise de courant 10 suivant l'invention, comporte, d'une manière générale, des moyens de serrage par rotation, intervenant entre le volet 16 et le corps 11 pour agir en compression sur le joint d'étanchéité 20 lorsqu'il intervient entre ce volet 16 et ce corps 11 dans la position de rabatement.

Dans la forme de réalisation représentée, ces moyens de serrage se  
25 présentent sous la forme d'un système de verrouillage du type baïonnette comportant une bague de verrouillage 23 montée à rotation sur le volet 16 et munie de deux oreilles 24 diamétralement opposées et, conjointement, sur le corps 11, deux rampes de serrage, à raison d'une par oreille 24 et dont une seule est visible  
30 sur les figures et porte le repère numérique 25 (voir figure 2).

En pratique, chacune des rampes 25 est formée sur une nervure 26 saillant radialement du corps 11, du côté distale de celle-ci par rapport au débouché du puits 12.

En pratique, le côté opposé de chacune de ces nervures 26 s'étend à fleur avec la tranche 18 du puits 12.

La bague de verrouillage 23 comporte, quant à elle, une jupe 27, de section transversale circulaire, qui est d'un seul tenant avec une bride 28 en retour  
5 d'équerre, par laquelle la bague de verrouillage 23 est montée à rotation sur le volet 16.

Plus précisément, dans la forme de réalisation représentée, la bague de verrouillage 23 est serrée entre l'arrière du volet 16 et un cache 29 en forme de disque, qui est rapporté sur le volet 16 par encliquetage et en fait partie.

10 Il convient encore de relever que la jupe cylindrique 23 ceinture annulairement le volet 16 et le joint d'étanchéité 20.

Par ailleurs, les oreilles 24 s'étendent chacune radialement à partir de la face interne 30 de cette jupe 23, sensiblement transversalement à celle-ci et sont chacune à fleur avec la tranche 31 de cette jupe 23 située à son extrémité libre.

15 Le volet 16 comporte, en outre, un ergot de retenue 32 qui en fait saillie du côté présentant le joint d'étanchéité 20 et qui s'étend sensiblement transversalement au volet 16 dans une zone diamétralement opposée par rapport à la zone d'articulation de ce volet 16 sur le corps 11.

En pratique, le joint d'étanchéité 20 est ajouré en correspondance avec  
20 l'emplacement de cet ergot de retenue 32.

Cet ergot de retenue 32 est destiné à coopérer avec un ergot de retenue complémentaire 33 qui fait saillie d'une partie arrière 34 en forme de jupe globalement cylindrique du corps 35 de la fiche 14 de prise de courant, sensiblement transversalement à cette partie arrière 34 et à distance du débouché  
25 de la fiche 14 qui laisse accès aux organes de contact électrique logés dans la fiche 14.

Plus précisément, ces ergots de retenue 32 et 33 sont habituellement destinés à venir s'affronter localement pour maintenir la fiche de prise de courant 14 enfichée dans le socle de prise de courant 10.

30 Une partie avant 36 du corps 35 de la fiche de prise de courant 14, raccordée par vissage à la partie arrière 34 de ce même corps 35, forme intérieurement un puits 37 pour le logement des broches de contact électrique, non représentées sur les figures, qui sont destinées à pénétrer dans les alvéoles du support d'alvéoles 13 du socle de prise de courant 10 (figure 3).

Cette partie avant 36 comporte, par ailleurs, extérieurement et autour du contour du puits 37, une collerette 38 s'étendant radialement à compter du corps 35, à distance du débouché du puits 37.

En pratique, cette collerette 38 est d'un seul tenant avec le corps 35, en venant simplement de moulage d'une seule et même pièce avec lui, au bénéfice des coûts.

Un joint d'étanchéité 39 annulaire plat en matière élastique déformable est, en outre, rapporté sur ce corps 35 en étant plaqué contre la surface d'épaulement 40 de la collerette 38 située en position proximale par rapport au débouché du puits 37.

Ce joint d'étanchéité 39 est destiné à intervenir entre la fiche de prise de courant 14 et le socle de prise de courant 10 lorsqu'ils sont raccordés l'un à l'autre, en vue d'assurer l'étanchéité de la connexion.

Une bague de verrouillage 41 est, par ailleurs, montée à rotation sur le corps 35 en étant contiguë à la surface d'épaulement 42 de la collerette 38 située en position distale par rapport au débouché du puits 37.

Cette bague de verrouillage 41 est similaire à la bague de verrouillage 23 du socle de prise de courant 10 et ne sera donc, par conséquent, pas décrite plus en détail ici.

En pratique, elle permet au couple fiche de prise de courant 14 et socle de prise de courant 10 de satisfaire au niveau IP67 des dispositions normatives en la matière lorsqu'ils sont raccordés l'un à l'autre, par coopération avec les rampes de serrage 25 prévues sur le socle de prise de courant 10.

L'ensemble des dispositions qui précèdent sont bien connues par elles-mêmes et ne seront donc pas décrites plus en détail ici.

Suivant un premier aspect de l'invention, le joint d'étanchéité 39 de la fiche de prise de courant 14 est constitué d'une matière à faible résistance aux efforts de déformation et s'étend au moins jusqu'à affleurer sensiblement la tranche 43 de la collerette 38, ce qui, en pratique, permet au couple socle de prise de courant 10 – fiche de prise de courant 14 de satisfaire au niveau IP55 des dispositions normatives en la matière lorsqu'ils sont raccordés l'un à l'autre et que la bague de verrouillage 43 n'a pas été verrouillée par l'utilisateur.

En pratique, il peut aller jusqu'à recouvrir à pleine section la surface d'épaulement 40.

Autrement dit, ce joint 39 est notamment d'un diamètre plus grand que les joints classiques correspondants et épouse parfaitement bien la tranche 18 du puits 12 du socle de prise de courant 10, sans laisser subsister d'ouverture préjudiciable au niveau de protection recherché.

5           Préférentiellement, et cela est le cas dans la forme de réalisation représentée, le joint d'étanchéité 39 est en caoutchouc de structure cellulaire étanche. Il est caractérisé par une dureté Shore 00 de 60 au maximum. Il présente, en outre, une résistance à la compression à 25 % de 77 kPa au maximum et à 10 50 % de 230 kPa au maximum. Enfin, il présente une déformation rémanente à la compression inférieure ou égale à 25 % pour 22 heures à 23°C et inférieure ou 10 égale 60 % pour 22 heures à 40°C.

Le corps 35 de la fiche de prise de courant 14 comporte, par ailleurs, avantageusement une gorge annulaire 44 s'étendant autour du contour du puits 37, à la faveur de laquelle le joint d'étanchéité 39 est monté librement sur le corps 35. 15 Cette disposition permet d'assembler le joint d'étanchéité 39 et le corps 35 sans collage et de répartir l'usure de ce joint sur la totalité de celui-ci.

De plus, lorsque cette fiche de prise de courant 14 est utilisée avec un socle de prise de courant du genre de ceux décrits dans le document FR-A-2734668, ce joint ne se déchire pas lorsque la fiche 14 est actionnée en 20 rotation postérieurement à son enfichage.

De préférence également, et cela est le cas dans la forme de réalisation représentée, l'ergot de retenue 33 de la fiche de prise de courant 14 est positionnée de telle manière à pouvoir assurer un placage de la fiche 14 sur le socle 10 et maintenir en compression le joint d'étanchéité 39, sous la sollicitation du ressort 19 25 du socle de prise de courant 10 agissant sur cet ergot de retenue 33 par l'intermédiaire de l'ergot de retenue 32 du socle de prise de courant 10, lorsque ces deux éléments sont raccordés l'un à l'autre mais que la bague de verrouillage 41 n'a pas été verrouillée.

Cette disposition permet de plaquer efficacement la fiche de prise de 30 courant 14 contre le socle de prise de courant 10 en toutes circonstances, au bénéfice d'un renforcement de l'étanchéité.

Dans la pratique, les dispositions qui précèdent permettent même d'évoluer vers une étanchéité satisfaisant au niveau IP66 (protection totale contre les poussières et protection totale contre les projections d'eau assimilables aux

paquets de mer) des dispositions normatives en la matière lorsque la fiche de prise de courant 14 est raccordée au socle de prise de courant 10.

De son côté, le socle de prise de courant 10 est, lui aussi, suivant un second aspect de l'invention, conçu pour pouvoir satisfaire au niveau IP55 des  
5 dispositions normatives à la matière lorsqu'il est fermé, mais lorsque la bague de verrouillage 23 n'a pas été verrouillée.

D'une manière générale, le joint d'étanchéité 20 est constitué d'une matière à faible résistance aux efforts de déformation et le socle de prise de courant 10 comporte, par lui-même, des moyens de solidarisation débrayables intervenant  
10 entre le volet 16 et le corps 11 et qui sont propres à assurer une coopération en retenue de ce volet 16 sur le corps 11 lorsque ces derniers ne sont pas en prise l'un avec l'autre par l'intermédiaire des moyens de serrage constitués de la bague de verrouillage 23 et des rampes de serrage 25.

En outre, le ressort 19 présente un couple de torsion propre à amener  
15 les moyens de solidarisation précités en prise mutuelle en vue de la coopération en retenue du volet 16 sur le corps 11, puis à maintenir en compression le joint d'étanchéité 20 entre ce volet 16 et le corps 11 conjointement avec les moyens de solidarisation.

Plus précisément, ces moyens de solidarisation débrayables  
20 comportent, dans la forme de réalisation représentée, sur le volet 16, deux pattes d'encliquetage 45 élastiquement déformables qui sont, chacune, globalement conformées en crochet et, conjointement, sur le corps 11, un cran 46 pour chacune de ces pattes d'encliquetage 45, sous lequel l'avant de cette dernière vient se prendre pour coopérer en crochetage avec le cran 46 qui lui est associé.

25 En pratique, ces pattes d'encliquetage 45 sont agencées de façon pratiquement diamétralement opposée de part et d'autre du joint d'étanchéité 20.

Par ailleurs, chaque patte d'encliquetage 45 comporte, suivant la conformation en crochet, un montant 47 (figure 3) et, à l'extrémité libre de celui-ci, un bec 48 formant un cran 49 qui s'étend sensiblement transversalement au  
30 montant 47 et qui est propre à coopérer en crochetage avec le cran 46 défini par le corps 11 et auquel la patte d'encliquetage 45 est associée.

Comme on peut encore le voir sur les figures, chaque patte d'encliquetage 45 s'étend globalement transversalement au volet 16 et est d'un seul

tenant avec celui-ci, en venant simplement de moulage d'une seule et même pièce avec lui.

En pratique, ces pattes d'encliquetage 45 sont, elles-aussi, ceinturées par la jupe cylindrique 27 de la bague de verrouillage 23.

5 En correspondance sur le corps 11, chaque cran d'encliquetage 46 est ménagé dans une nervure 26.

Chacun de ces crans 46 s'étend en outre sensiblement parallèlement à la tranche 18 du puits 12 sur une étendue angulaire inférieure à celle des oreilles 24 de la bague de verrouillage 23 et des zones séparant les nervures 26, afin d'éviter  
10 que ces oreilles 24 ne s'engagent dans les encoches 50 des nervures 26 à la faveur desquelles sont formés les crans d'encliquetage 46.

Ces crans d'encliquetage 46 et 49 des pattes d'encliquetage 45 sont, en outre, chacun précédé d'un chanfrein oblique d'engagement 51 et 52, respectivement pour faciliter la déformation élastique des pattes d'encliquetage 45  
15 lors de leur engagement dans les encoches 50. En sens inverse, le débrayage s'obtient en tirant tout simplement sur le volet 16 au moyen de la bague 23.

Préférentiellement, et cela est le cas dans la forme de réalisation représentée, le joint d'étanchéité 20 est en caoutchouc de structure cellulaire étanche. Il est caractérisé par une dureté Shore 00 de 40 au maximum et présente  
20 une résistance à la compression à 25 % de 35 kPa au maximum et à 50 % de 120 kPa au maximum.

De plus, il présente une déformation rémanente à la compression inférieure ou égale à 25 % pour 22 heures à 23 °C et inférieure ou égale à 60 % pour 22 heures à 40 °C.

25 Les dispositions qui précèdent et qui sont relatives au socle de prise de courant 10 permettent de plaquer efficacement le volet 16 sur le corps 11 lorsqu'il est rabattu contre la tranche 18 de son puits 12 et, simultanément, de retenir le volet 16 sur le corps 11, ce qui permet de garantir en toutes circonstances un niveau de protection IP55 lorsque le socle de prise de courant 10 est fermé mais  
30 que la bague de verrouillage 23 n'est pas en prise avec les rampes de serrage 25.

En pratique, lorsque l'on met en œuvre l'ensemble des dispositions définies supra et relatives au socle de prise de courant 10, le niveau de protection est plus proche de l'indice IP66 que de l'indice IP55.

Dans le cas de la variante de réalisation représentée sur la figure 4, les éléments identiques ou similaires à ceux des figures 1 à 3 portent les mêmes repères numériques, mais affectés du suffixe "prime".

5 Le socle de prise de courant 10' représenté sur cette figure 4 sans son support d'alvéoles, diffère de celui représenté sur les figures 1 à 3 par les dispositions décrites ci-après.

10 Le volet 16' articulé sur le corps 11' de ce socle de prise de courant 10' est fait d'une seule pièce et comporte une partie arrière 29'a globalement cylindrique et une bride 29'b s'étendant radialement en saillie vers l'extérieur à compter du débouché de cette partie arrière 29'a.

Le joint d'étanchéité 20' se présente sous la forme d'un disque évidé et est rapporté sur cette bride 29'b, de préférence par collage ou adhésivation.

15 Comme on le voit bien sur cette figure, il recouvre notamment à pleine section le trou 53' de réception de l'ergot de retenue 32' du volet 16', ménagé dans le corps 11'.

Par ailleurs, les pattes d'encliquetage 45' destinées à coopérer avec les crans d'encliquetage 46' prévus sur le corps 11' sont, chacune, d'un seul tenant avec la bride 29'b et s'étendent sensiblement transversalement à celle-ci.

20 Enfin, une nervure annulaire 54' de retenue axiale de la bague de verrouillage 23' fait saillie du volet 16', à l'extrémité de la partie arrière 29'a opposée à celle prolongée par la bride 29'b. Cette nervure annulaire 54' est d'un seul tenant avec le volet 16', en venant simplement de moulage d'une seule et même pièce avec lui.

25 Bien entendu, la présente invention ne se limite pas aux formes de réalisation décrites et représentées, mais englobe toute variante d'exécution.

En particulier, elle pourra être mise en œuvre pour un couple prise mobile - fiche de prise d'une manière similaire à ce qui vient d'être décrit pour le couple socle de prise - fiche de prise.

## REVENDICATIONS

1. Élément de connexion électrique (10 ; 10'), notamment socle de prise de courant ou prise de courant mobile, qui est destiné à coopérer par  
5 enfichage avec un élément de connexion électrique complémentaire (14), notamment fiche de prise de courant, et qui comporte un corps (11 ; 11') formant, intérieurement, un puits (12) pour le logement d'organes de contact électrique, un  
10 volet (16 ; 16') articulé au corps (11 ; 11') pour recouvrir le puits (12) lorsqu'il est dans une position rabattue sur celui-ci, un joint d'étanchéité (20 ; 20') en matière élastique déformable, intervenant entre le volet (16 ; 16') et le corps (11 ; 11') en  
15 position de rabattement, un ressort de torsion (19) sollicitant en permanence le volet (16 ; 16') en position de rabattement, des moyens de serrage par rotation (23, 25 ; 23'), intervenant entre le volet (16 ; 16') et le corps (11 ; 11') pour agir en compression sur le joint d'étanchéité (20 ; 20') lorsqu'il intervient entre le volet (16 ;  
20 16') et le corps (11 ; 11') dans la position de rabattement, caractérisé en ce que le joint d'étanchéité (20 ; 20') est constitué d'une matière à faible résistance aux efforts de déformation, en ce que l'élément de connexion électrique (10 ; 10') comporte en outre des moyens de solidarisation débrayables (45, 46 ; 45', 46') intervenant entre le volet (16 ; 16') et le corps (11 ; 11') et propres à assurer une coopération en  
25 retenue du volet (16 ; 16') sur le corps (11 ; 11') lorsque ceux-ci ne sont pas en prise l'un avec l'autre par l'intermédiaire des moyens de serrage (23, 25 ; 23'), et en ce que le ressort (19) présente un couple de torsion propre à amener les moyens de solidarisation (45, 46 ; 45', 46') en prise mutuelle en vue de la coopération en  
retenue du volet (16 ; 16') sur le corps (11 ; 11'), puis à maintenir en compression le  
joint d'étanchéité (20 ; 20') entre le volet (16 ; 16') et le corps (11 ; 11')  
conjointement avec les moyens de solidarisation (45, 46 ; 45', 46').

2. Élément de connexion électrique suivant la revendication 1, caractérisé en ce que le joint d'étanchéité est caractérisé par une dureté Shore 00 de 40 au maximum.

30 3. Élément de connexion électrique suivant la revendication 1 ou 2, caractérisé en ce que le joint d'étanchéité présente une résistance à la compression à 25 % de 35 kPa au maximum et à 50 % de 120 kPa au maximum.

4. Élément de connexion électrique suivant l'une quelconque des revendications 1 à 3, caractérisé en ce que le joint d'étanchéité présente une

déformation rémanente à la compression inférieure ou égale à 25 % pour 22 heures à 23°C et inférieure ou égale à 60 % pour 22 heures à 40 ° C.

5 5. Elément de connexion électrique suivant l'une quelconque des revendications 1 à 4, caractérisé en ce que le joint d'étanchéité est en caoutchouc de structure cellulaire étanche.

6. Elément de connexion électrique suivant l'une quelconque des revendications 1 à 5, caractérisé en ce que le joint d'étanchéité est un joint plat se présentant sous la forme d'un disque plein ou évidé rapporté sur le volet, de préférence par collage ou adhésivation.

10 7. Elément de connexion électrique selon l'une quelconque des revendications 1 à 6, caractérisé en ce que les moyens de solidarisation débrayables comportent, sur le volet (16 ; 16'), au moins une patte d'encliquetage (45 ; 45') élastiquement déformable qui est globalement conformée en crochet et, conjointement , sur le corps (16 ; 16'), un cran (46 ; 46') sous lequel l'avant de la  
15 patte d'encliquetage du volet vient se prendre pour coopérer en crochetage avec ce cran du corps.

8. Elément de connexion électrique suivant la revendication 7, caractérisé en ce que les moyens de solidarisation débrayables comportent deux pattes d'encliquetage agencées de façon pratiquement diamétralement opposée  
20 l'une par rapport à l'autre, et, conjointement, le corps comporte deux crans, à raison d'un cran par patte d'encliquetage du volet.

9. Elément de connexion électrique suivant la revendication 7 ou 8, caractérisé en ce que chaque patte d'encliquetage comporte, suivant la conformation en crochet, un montant (47) et, à l'extrémité libre de celui-ci, un bec  
25 (48) formant un cran (49) qui s'étend sensiblement transversalement au montant (47) et qui est propre à coopérer en crochetage avec le cran (46) défini par le corps (11) et auquel la patte d'encliquetage (45) est associée.

10. Elément de connexion électrique suivant la revendication 9, caractérisé en ce que le cran (49) de chaque patte d'encliquetage (45) est précédé  
30 d'un chanfrein oblique d'engagement (52).

11. Elément de connexion électrique suivant la revendication 10, caractérisé en ce que le cran d'encliquetage (46) du corps (11) est précédé d'un chanfrein oblique d'engagement (51) propre à coopérer avec le chanfrein oblique (52) de la patte d'encliquetage (45) auquel le cran (46) est associé.

12. Elément de connexion électrique suivant l'une quelconque des revendications 1 à 11, caractérisé en ce que les moyens de serrage se présentent sous la forme d'un système de verrouillage rapide du type baïonnette comportant, sur le corps (11), extérieurement à celui-ci et autour d'une partie du contour du puits (12), au moins une nervure (26) s'étendant radialement à compter du corps (11) et dont la surface d'épaulement distale par rapport au débouché du puits (12) forme une rampe de serrage (25), et, conjointement, sur le volet (16), une bague de verrouillage (23) montée à rotation sur le volet (16) et comportant au moins une oreille (24) destinée à coopérer en serrage avec une rampe de serrage (25) qui lui est associée.

13. Elément de connexion électrique selon la revendication 7 ou 11, prise conjointement avec la revendication 12, caractérisé en ce que chaque cran d'encliquetage du corps est ménagé dans une nervure définissant une rampe de serrage.

14. Elément de connexion électrique selon la revendication 12 ou 13, caractérisé en ce que la bague de verrouillage comporte une jupe (27) globalement cylindrique, qui est d'un seul tenant avec une bride (28) en retour d'équerre, par laquelle la bague (23) est montée à rotation sur le volet (16).

15. Elément de connexion électrique selon la revendication 14, caractérisé en ce que le volet est en deux parties encliquetées l'une dans l'autre et entre lesquelles est serrée la bride (28) de la bague de verrouillage (23) pour son montage à rotation sur le volet (16).

16. Elément de connexion électrique suivant la revendication 14, caractérisé en ce que le volet (16') est fait d'une seule pièce et comporte une partie arrière (19'a) globalement cylindrique et une bride (29'b) s'étendant radialement en saillie vers l'extérieur à compter du débouché de cette partie arrière (29'a).

17. Elément de connexion électrique suivant la revendication 16, caractérisé en ce que le joint d'étanchéité (20') se présente sous la forme d'un disque évidé et est rapporté sur la bride (29'b), de préférence par collage ou adhésivation.

18. Elément de connexion électrique suivant la revendication 16 ou 17, caractérisé en ce que la ou les pattes d'encliquetage (45') sont, chacune, d'un seul tenant avec la bride (29'b) et s'étendent sensiblement transversalement à celle-ci.

19. Elément de connexion électrique selon l'une quelconque des revendications 16 à 18, caractérisé en ce qu'une nervure annulaire de retenue axiale de la bague de verrouillage (23') fait saillie du volet (16'), à l'extrémité de la partie arrière (29'a) globalement cylindrique opposée à celle prolongée par la bride 5 (29'b).

20. Elément de connexion électrique selon la revendication 19, caractérisé en ce que la nervure annulaire est d'un seul tenant avec le volet (16'), en venant de moulage d'une seule et même pièce avec lui.

21. Elément de connexion électrique selon l'une quelconque des 10 revendications 1 à 20, caractérisé en ce que le volet (16 ; 16') comporte un ergot de retenue (32 ; 32') qui fait saillie du côté de celui-ci présentant le joint d'étanchéité (20 ; 20') et qui s'étend sensiblement transversalement au volet (16 ; 16') dans une zone diamétralement opposée par rapport à la zone d'articulation du volet (16 ; 16') sur le corps (11 ; 11').

15 22. Elément de connexion électrique suivant l'une quelconque des revendications 1 à 21, caractérisé en ce qu'il se présente sous la forme d'un socle de prise de courant et il comporte d'une part, un support d'alvéoles (13), qui comporte une pluralité d'alvéoles isolés les uns des autres, et qui est monté rotatif dans le corps (11) entre deux positions angulaires extrêmes, l'une de coupure, 20 l'autre de fermeture, et, d'autre part, des bornes de connexion, qui, portées par le corps (11), en étant accessible de l'extérieur de celui-ci, sont en nombre égal à celui des alvéoles et sont chacune individuellement associées à ces derniers, avec, entre chaque alvéole et la borne de connexion qui est lui est associée, une liaison électrique sur laquelle est interposée, pour l'un au moins des alvéoles, un 25 interrupteur, qui, pour la position de coupure du support d'alvéoles (13), est ouvert, et qui, pour la position de fermeture de celui-ci est fermée, l'interrupteur faisant, de préférence, intervenir une double coupure.

23. Elément de connexion électrique (14), notamment fiche de prise de courant, qui est destiné à coopérer par enfichage avec un élément complémentaire 30 (10), notamment socle de prise de courant ou prise de courant mobile, et qui comporte, par lui-même, un corps globalement cylindrique (35) formant intérieurement un puits (37) pour le logement d'organes de contact électrique et comportant, extérieurement, autour du contour du puits (37), une collerette (38) s'étendant radialement à compter du corps (35), à distance du débouché du puits

(37), un joint d'étanchéité (39) annulaire plat en matière élastique déformable, rapporté sur le corps (35) en étant plaqué contre la surface d'épaulement (40) de la collerette (38) située en position proximale par rapport au débouché du puits (37) et destiné à intervenir entre l'élément de connexion électrique (14) et l'élément de connexion électrique complémentaire (10) lorsque les deux éléments sont raccordés l'un à l'autre, des moyens de serrage par rotation (41) destinés à coopérer avec des moyens de serrage complémentaires (25) prévus sur l'élément de connexion électrique complémentaire (10) en vue de pouvoir agir en compression sur le joint d'étanchéité (39) lorsque ces deux éléments de connexion électrique sont raccordés l'un à l'autre, caractérisé en ce que le joint d'étanchéité (39) est constitué d'une matière à faible résistance aux efforts de déformation et s'étend au moins jusqu'à affleurer sensiblement la tranche (43) de la collerette (38).

24. Élément de connexion électrique selon la revendication 23, caractérisé en ce que l'élément de connexion électrique complémentaire (10) est du genre comportant un corps (11) formant, intérieurement, un puits (12) pour le logement d'organes de contact électrique, un volet (16) articulé au corps (11) pour recouvrir le puits (12) lorsqu'il est dans une position rabattue sur celui-ci et comportant un ergot de retenue (32) en retour interne dans une zone sensiblement diamétralement opposée à celle d'articulation du volet (16) sur le corps (11), et un ressort (19) sollicitant en permanence le volet (16) en direction de la position de rabattement, tandis que le corps (35) de l'élément de connexion électrique (14) comporte également un ergot de retenue (33) qui fait saillie extérieurement du corps (35) pour coopérer avec l'ergot de retenue (32) de l'élément de connexion électrique complémentaire (10) lorsque les deux éléments de connexion électrique sont raccordés l'une à l'autre en vue de pouvoir venir s'affronter localement pour maintenir les deux éléments enfichés l'un dans l'autre, caractérisé en ce que l'ergot de retenue (33) de l'élément de connexion électrique (14) est positionné de telle manière à pouvoir assurer un placage des deux éléments de connexion électrique l'un contre l'autre et maintenir en compression le joint d'étanchéité (39) intervenant entre ces deux éléments, sous la sollicitation du ressort (19) de l'élément de connexion électrique complémentaire (10) agissant sur cet ergot de retenue (33) de l'élément de connexion électrique (14) par l'intermédiaire de l'ergot de retenue (32) de l'élément de connexion électrique complémentaire (10), lorsque les deux

éléments de connexion électriques sont raccordés l'un à l'autre mais ne sont pas en prise l'un avec l'autre par l'intermédiaire des moyens de serrage (41, 25).

25. Elément de connexion électrique suivant la revendication 23 ou 24, caractérisé en ce que le joint d'étanchéité est caractérisé par une dureté Shore 00  
5 de 60 au maximum.

26. Elément de connexion électrique suivant l'une quelconque des revendications 23 à 25, caractérisé en ce que le joint d'étanchéité présente une résistance à la compression à 25 % de 77 kPa au maximum et à 50 % de 230 kPa au maximum.

10 27. Elément de connexion électrique suivant l'une quelconque des revendications 23 à 26, caractérisé en ce que le joint d'étanchéité présente une déformation rémanente à la compression inférieure ou égale à 25 % pour 22 heures à 23°C et inférieure ou égale à 60 % pour 22 heures à 40 ° C.

15 28. Elément de connexion électrique suivant l'une quelconque des revendications 23 à 27, caractérisé en ce que le joint d'étanchéité est en caoutchouc de structure cellulaire étanche.

20 29. Elément de connexion électrique selon l'une quelconque des revendications 23 à 28, caractérisé en ce que le joint d'étanchéité recouvre à pleine section la surface d'épaulement définie par la collerette et situé en position proximale par rapport au débouché du puits.

30. Elément de connexion électrique selon l'une quelconque des revendications 23 à 29, caractérisé en ce que le corps (35) comporte, extérieurement, une gorge annulaire (44) s'étendant autour du contour du puits, à la faveur de laquelle le joint d'étanchéité (39) est monté librement sur le corps (35).

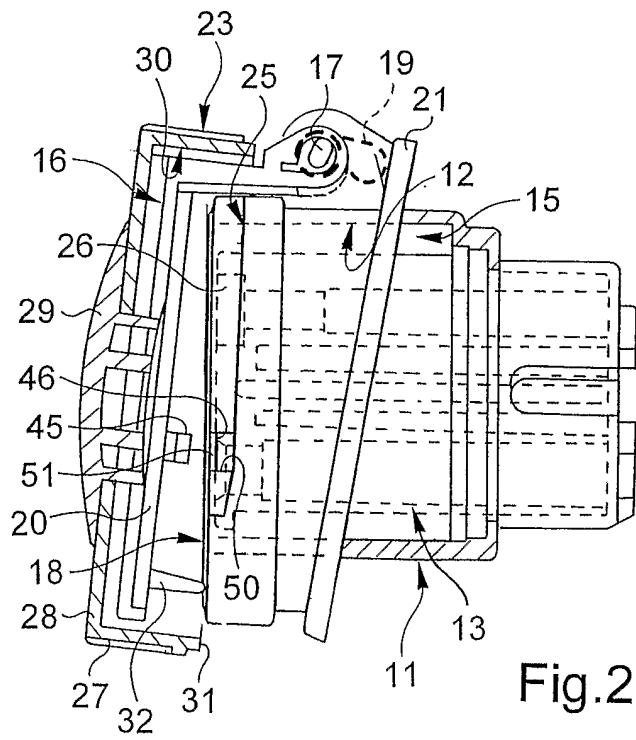
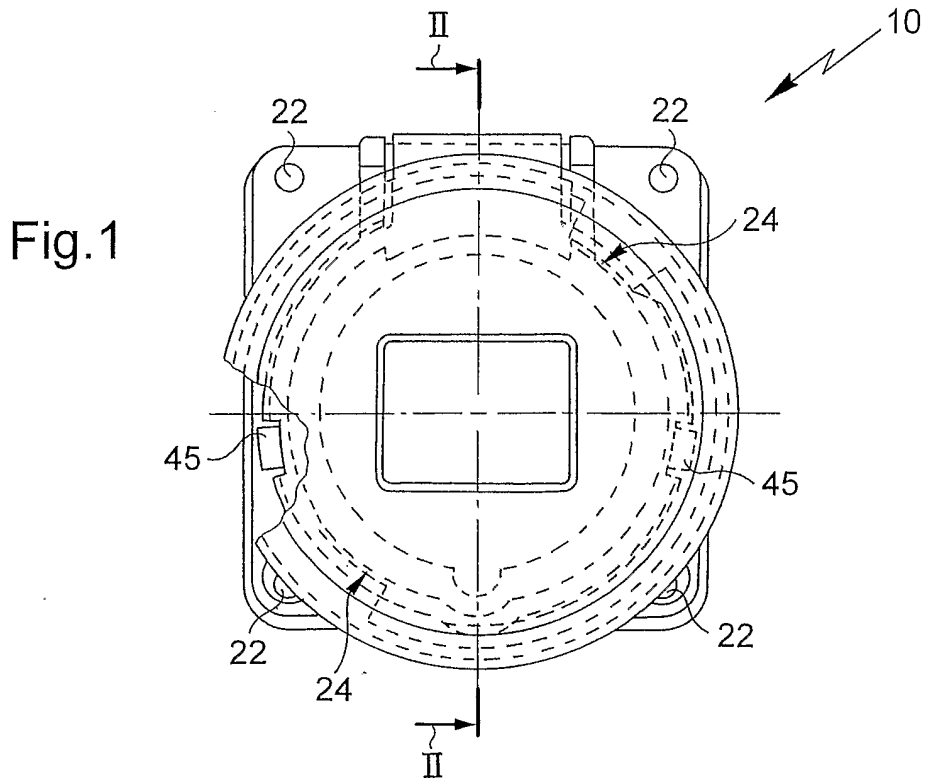
25 31. Elément de connexion électrique selon l'une quelconque des revendications 23 à 30, caractérisé en ce que les moyens de serrage prévus sur le corps (35) comportent une bague de verrouillage (41) rapide du type baïonnette, montée à rotation sur le corps (35).

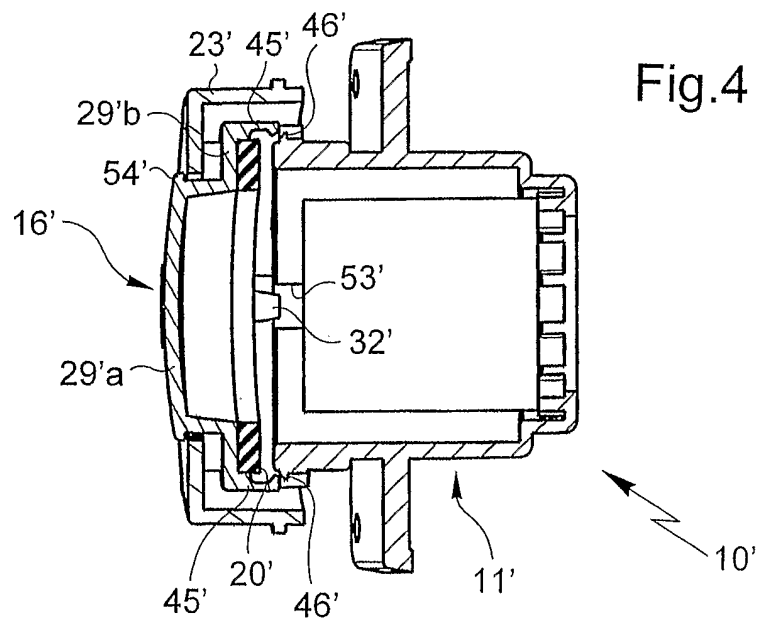
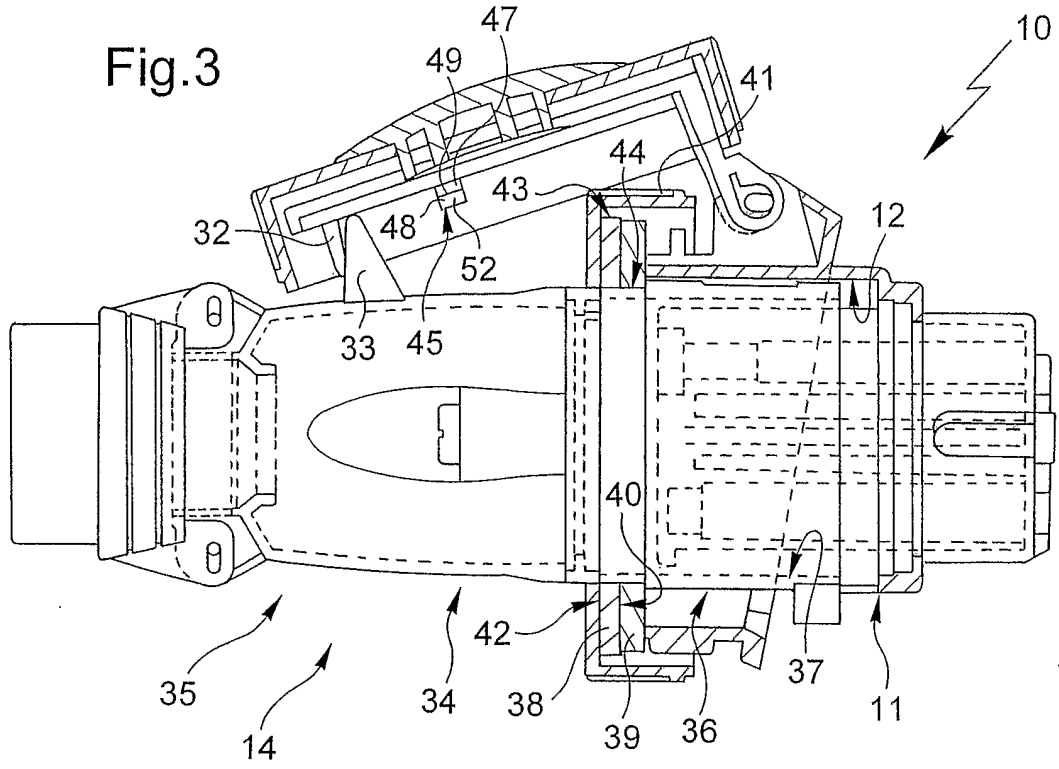
30 32. Elément de connexion électrique selon la revendication 31, caractérisé en ce que la bague de verrouillage comporte une jupe globalement cylindrique, qui est d'un seul tenant avec une bride en retour d'équerre, par laquelle la bague est montée à rotation sur le corps.

33. Élément de connexion électrique selon l'une quelconque des revendications 23 à 32, caractérisé en ce que plusieurs broches de contact électrique sont logées dans le puits du corps (35).

5 34. Ensemble de connexion électrique comportant un élément de connexion électrique suivant l'une quelconque des revendications 1 à 22 et un élément de connexion électrique complémentaire suivant l'une quelconque des revendications 23 à 33.

10 35. Élément de connexion électrique selon l'une quelconque des revendications 1 à 22, caractérisé en ce que les moyens de solidarisation débrayables sont propres à permettre une ouverture du volet par une action limitée à une traction sur celui-ci.





# INTERNATIONAL SEARCH REPORT

International Application No  
PCT/FR2004/001383

**A. CLASSIFICATION OF SUBJECT MATTER**  
IPC 7 H01R13/447

According to International Patent Classification (IPC) or to both national classification and IPC

**B. FIELDS SEARCHED**

Minimum documentation searched (classification system followed by classification symbols)  
IPC 7 H01R H02G

Documentation searched other than minimum documentation to the extent that such documents are included in the fields searched

Electronic data base consulted during the international search (name of data base and, where practical, search terms used)

EPO-Internal

**C. DOCUMENTS CONSIDERED TO BE RELEVANT**

Category °	Citation of document, with indication, where appropriate, of the relevant passages	Relevant to claim No.
X A	US 6 132 227 A (BOTELER WILLIAM C ET AL) 17 October 2000 (2000-10-17) claims; figures	1  2-22, 34, 35
X A	----- US 4 381 879 A (EHRENFELS ALFRED L ET AL) 3 May 1983 (1983-05-03) claims; figures	1  2-22, 34, 35
A	----- US 3 950 055 A (WILEY ROY O ET AL) 13 April 1976 (1976-04-13) claims; figures	1-22, 34, 35
X A	----- DE 66 09 706 U (ALOYS MENNEKES) 14 September 1972 (1972-09-14) claims; figures	23  24-33
	----- -/--	

Further documents are listed in the continuation of box C.

Patent family members are listed in annex.

° Special categories of cited documents :

- \*A\* document defining the general state of the art which is not considered to be of particular relevance
- \*E\* earlier document but published on or after the international filing date
- \*L\* document which may throw doubts on priority claim(s) or which is cited to establish the publication date of another citation or other special reason (as specified)
- \*O\* document referring to an oral disclosure, use, exhibition or other means
- \*P\* document published prior to the international filing date but later than the priority date claimed

- \*T\* later document published after the international filing date or priority date and not in conflict with the application but cited to understand the principle or theory underlying the invention
- \*X\* document of particular relevance; the claimed invention cannot be considered novel or cannot be considered to involve an inventive step when the document is taken alone
- \*Y\* document of particular relevance; the claimed invention cannot be considered to involve an inventive step when the document is combined with one or more other such documents, such combination being obvious to a person skilled in the art.
- \* & \* document member of the same patent family

Date of the actual completion of the international search

15 October 2004

Date of mailing of the international search report

05/11/2004

Name and mailing address of the ISA

European Patent Office, P.B. 5818 Patentlaan 2  
NL - 2280 HV Rijswijk  
Tel. (+31-70) 340-2040, Tx. 31 651 epo nl,  
Fax: (+31-70) 340-3016

Authorized officer

Durand, F

# INTERNATIONAL SEARCH REPORT

International Application No  
PCT/FR2004/001383

C.(Continuation) DOCUMENTS CONSIDERED TO BE RELEVANT		
Category °	Citation of document, with indication, where appropriate, of the relevant passages	Relevant to claim No.
A	US 4 553 000 A (APPLETON ARTHUR I) 12 November 1985 (1985-11-12) claims; figures -----	23-33
X	US 6 089 888 A (MILLER MICHAEL W) 18 July 2000 (2000-07-18) claims; figures -----	1
A	US 3 716 815 A (RICHES A) 13 February 1973 (1973-02-13) claims; figures -----	2-22
A	US 3 716 815 A (RICHES A) 13 February 1973 (1973-02-13) claims; figures -----	1-22
A	DE 81 01 510 U (AMP INC) 20 August 1981 (1981-08-20) claims; figures -----	23-33

## INTERNATIONAL SEARCH REPORT

International Application No  
PCT/FR2004/001383

Patent document cited in search report		Publication date	Patent family member(s)		Publication date
US 6132227	A	17-10-2000	NONE		
US 4381879	A	03-05-1983	CA	1169514 A1	19-06-1984
			GB	2096112 A	13-10-1982
			SE	8201155 A	26-08-1982
US 3950055	A	13-04-1976	CA	1017825 A1	20-09-1977
DE 6609706	U	14-09-1972	NONE		
US 4553000	A	12-11-1985	CA	1227257 A1	22-09-1987
US 6089888	A	18-07-2000	NONE		
US 3716815	A	13-02-1973	NONE		
DE 8101510	U		NONE		

# RAPPORT DE RECHERCHE INTERNATIONALE

Demande Internationale No  
PCT/FR2004/001383

<b>A. CLASSEMENT DE L'OBJET DE LA DEMANDE</b> CIB 7 H01R13/447		
Selon la classification internationale des brevets (CIB) ou à la fois selon la classification nationale et la CIB		
<b>B. DOMAINES SUR LESQUELS LA RECHERCHE A PORTE</b> Documentation minimale consultée (système de classification suivi des symboles de classement) CIB 7 H01R H02G		
Documentation consultée autre que la documentation minimale dans la mesure où ces documents relèvent des domaines sur lesquels a porté la recherche		
Base de données électronique consultée au cours de la recherche internationale (nom de la base de données, et si réalisable, termes de recherche utilisés) EPO-Internal		
<b>C. DOCUMENTS CONSIDERES COMME PERTINENTS</b>		
Catégorie °	Identification des documents cités, avec, le cas échéant, l'indication des passages pertinents	no. des revendications visées
X A	US 6 132 227 A (BOTELER WILLIAM C ET AL) 17 octobre 2000 (2000-10-17) revendications; figures	1  2-22, 34, 35
X A	US 4 381 879 A (EHRENFELS ALFRED L ET AL) 3 mai 1983 (1983-05-03) revendications; figures	1  2-22, 34, 35
A	US 3 950 055 A (WILEY ROY O ET AL) 13 avril 1976 (1976-04-13) revendications; figures	1-22, 34, 35
X A	DE 66 09 706 U (ALOYS MENNEKES) 14 septembre 1972 (1972-09-14) revendications; figures	23  24-33
	-/--	
<input checked="" type="checkbox"/> Voir la suite du cadre C pour la fin de la liste des documents <input checked="" type="checkbox"/> Les documents de familles de brevets sont indiqués en annexe		
° Catégories spéciales de documents cités:		
*A* document définissant l'état général de la technique, non considéré comme particulièrement pertinent *E* document antérieur, mais publié à la date de dépôt international ou après cette date *L* document pouvant jeter un doute sur une revendication de priorité ou cité pour déterminer la date de publication d'une autre citation ou pour une raison spéciale (telle qu'indiquée) *O* document se référant à une divulgation orale, à un usage, à une exposition ou tous autres moyens *P* document publié avant la date de dépôt international, mais postérieurement à la date de priorité revendiquée *T* document ultérieur publié après la date de dépôt international ou la date de priorité et n'appartenant pas à l'état de la technique pertinent, mais cité pour comprendre le principe ou la théorie constituant la base de l'invention *X* document particulièrement pertinent; l'invention revendiquée ne peut être considérée comme nouvelle ou comme impliquant une activité inventive par rapport au document considéré isolément *Y* document particulièrement pertinent; l'invention revendiquée ne peut être considérée comme impliquant une activité inventive lorsque le document est associé à un ou plusieurs autres documents de même nature, cette combinaison étant évidente pour une personne du métier *&* document qui fait partie de la même famille de brevets		
Date à laquelle la recherche internationale a été effectivement achevée  15 octobre 2004		Date d'expédition du présent rapport de recherche internationale  05/11/2004
Nom et adresse postale de l'administration chargée de la recherche internationale Office Européen des Brevets, P.B. 5818 Patentlaan 2 NL - 2280 HV Rijswijk Tel. (+31-70) 340-2040, Tx. 31 651 epo nl, Fax: (+31-70) 340-3016		Fonctionnaire autorisé  Durand, F

3

# RAPPORT DE RECHERCHE INTERNATIONALE

Demande Internationale No  
PCT/FR2004/001383

C.(suite) DOCUMENTS CONSIDERES COMME PERTINENTS		
Catégorie	Identification des documents cités, avec, le cas échéant, l'indication des passages pertinents	no. des revendications visées
A	US 4 553 000 A (APPLETON ARTHUR I) 12 novembre 1985 (1985-11-12) revendications; figures -----	23-33
X	US 6 089 888 A (MILLER MICHAEL W) 18 juillet 2000 (2000-07-18) revendications; figures -----	1
A	US 3 716 815 A (RICHES A) 13 février 1973 (1973-02-13) revendications; figures -----	2-22
A	US 3 716 815 A (RICHES A) 13 février 1973 (1973-02-13) revendications; figures -----	1-22
A	DE 81 01 510 U (AMP INC) 20 août 1981 (1981-08-20) revendications; figures -----	23-33

# RAPPORT DE RECHERCHE INTERNATIONALE

Demande Internationale No  
PCT/FR2004/001383

Document brevet cité au rapport de recherche		Date de publication	Membre(s) de la famille de brevet(s)	Date de publication
US 6132227	A	17-10-2000	AUCUN	
US 4381879	A	03-05-1983	CA 1169514 A1 GB 2096112 A SE 8201155 A	19-06-1984 13-10-1982 26-08-1982
US 3950055	A	13-04-1976	CA 1017825 A1	20-09-1977
DE 6609706	U	14-09-1972	AUCUN	
US 4553000	A	12-11-1985	CA 1227257 A1	22-09-1987
US 6089888	A	18-07-2000	AUCUN	
US 3716815	A	13-02-1973	AUCUN	
DE 8101510	U		AUCUN	