



(12) 实用新型专利

(10) 授权公告号 CN 201537011 U

(45) 授权公告日 2010.08.04

(21) 申请号 200920210871.0

(22) 申请日 2009.10.16

(73) 专利权人 宁波成誉电器模具有限公司

地址 201620 浙江省宁波市北仑甬江南路
46号

(72) 发明人 徐红卫 谢伟城

(74) 专利代理机构 上海泰能知识产权代理事务
所 31233

代理人 黄志达 孙健

(51) Int. Cl.

A47J 37/10(2006.01)

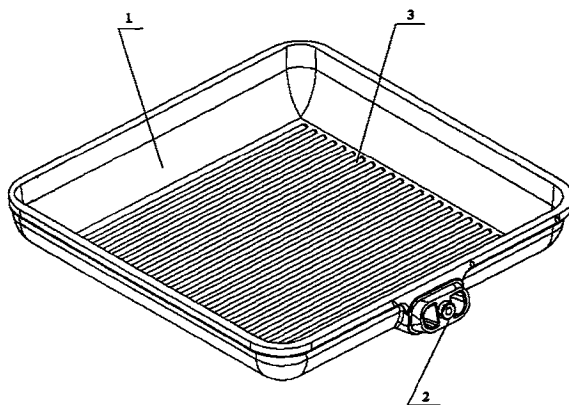
权利要求书 1 页 说明书 1 页 附图 1 页

(54) 实用新型名称

一种方盘

(57) 摘要

本实用新型涉及一种方盘,由盘体(1),把手连接部(2)和条纹(3)组成,所述的盘体(1)呈方形且盘体(1)底面上均匀排列有条纹(3),所述的把手连接部(2)居中位于盘体(1)一边侧面。本实用新型可以用来煎,炸食物,且结构简单,美观实用,可提高烹饪的热效率。



1. 一种方盘,由盘体(1),把手连接部(2)和条纹(3)组成,其特征是:所述的盘体(1)呈方形且盘体(1)底面上均匀排列有条纹(3),所述的把手连接部(2)居中位于盘体(1)一边侧面。

2. 根据权利要求1所述的一种方盘,其特征是:所述的把手连接部(2)可固定连接把手。

一种方盘

技术领域

[0001] 本实用新型属厨房炊具领域,特别是涉及一种方盘。

背景技术

[0002] 目前,世界上普遍使用的各种锅具,都存在着一个共同的、急需解决的问题,那就是热效率不高的问题。绝大多数的锅具,它们在加热的过程中,热能大部分散失到外界环境中去了,热效率甚低。锅的热效率低的原因当然是多方面的,其中一些可以避免的因素是:现在普遍使用的锅具的颜色大都是银白色或更深一些的浅颜色。由于这些物理特性,使锅的接受能量表面积很小,并且会把大部分的辐射能量反射掉。这样就降低了锅的热效率。

[0003] 找到了影响锅具热效率的一些因素,就可以采取相应的对策来尽量避免这些因素的影响,达到提高热效率的目的。

发明内容

[0004] 本实用新型所要解决的技术问题是提供一种方盘,达到提高热效率的目的。

[0005] 本实用新型解决其技术问题所采用的技术方案是:提供一种方盘,由盘体,把手连接部和条纹组成,所述的盘体呈方形且盘体底面上均匀排列有条纹,所述的把手连接部居中位于盘体一边侧面。

[0006] 所述的把手连接部可固定连接把手。

[0007] 有益效果

[0008] 本实用新型可以用来煎,炸食物,且结构简单,美观实用,可提高烹饪的的热效率。

附图说明

[0009] 图 1 为本实用新型示意图一

[0010] 图 2 为本实用新型示意图二

具体实施方式

[0011] 下面结合具体实施例,进一步阐述本实用新型。应理解,这些实施例仅用于说明本实用新型而不适用于限制本实用新型的范围。此外应理解,在阅读了本实用新型讲授的内容之后,本领域技术人员可以对本实用新型作各种改动或修改,这些等价形式同样落于本申请所附权利要求书所限定的范围。

[0012] 实施例 1

[0013] 一种方盘,由盘体 1,把手连接部 2 和条纹 3 组成,盘体 1 呈方形且盘体 1 底面上均匀排列有条纹 3,把手连接部 2 居中位于盘体 1 一边侧面。把手连接部 2 可固定连接把手。

[0014] 烹饪时将食物放置于盘体 1 内的条纹 3 上,可迅速煎熟,且食物上有漂亮的条纹。

[0015] 本实用新型可以用来煎,炸食物,且结构简单,美观实用,可提高烹饪的的热效率。

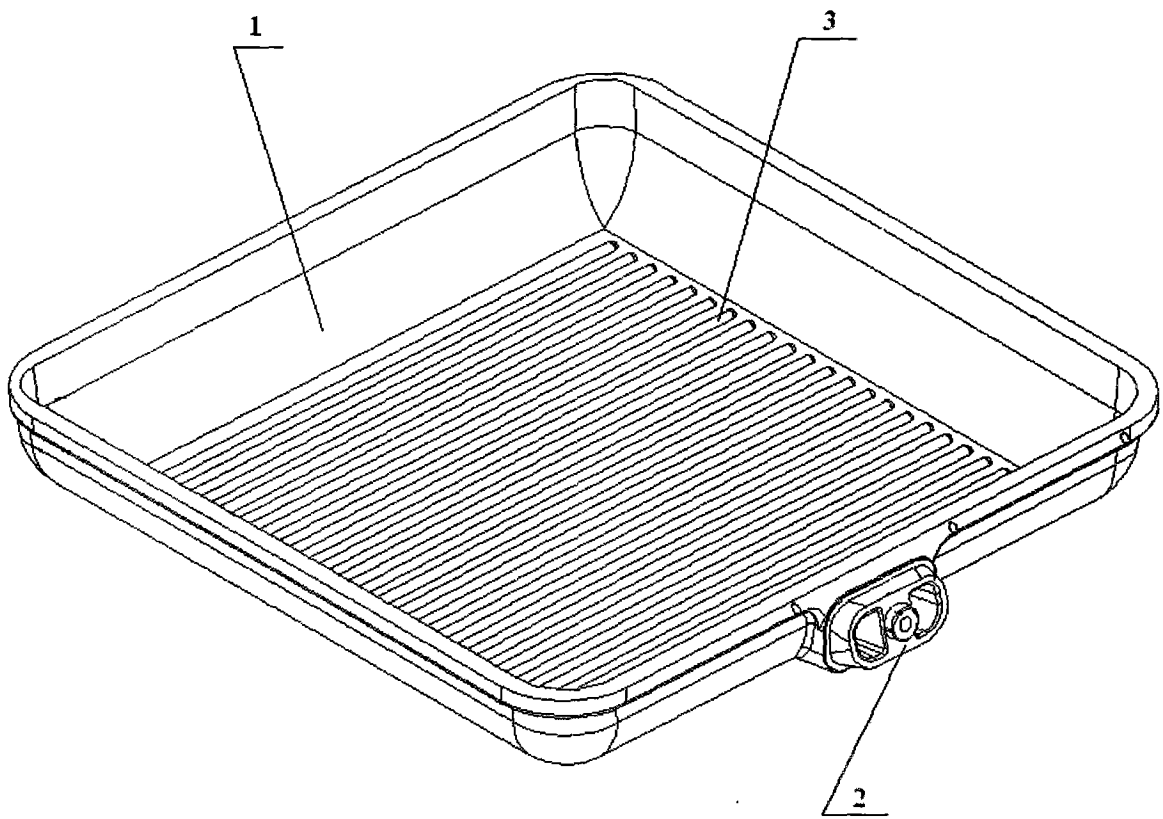


图 1

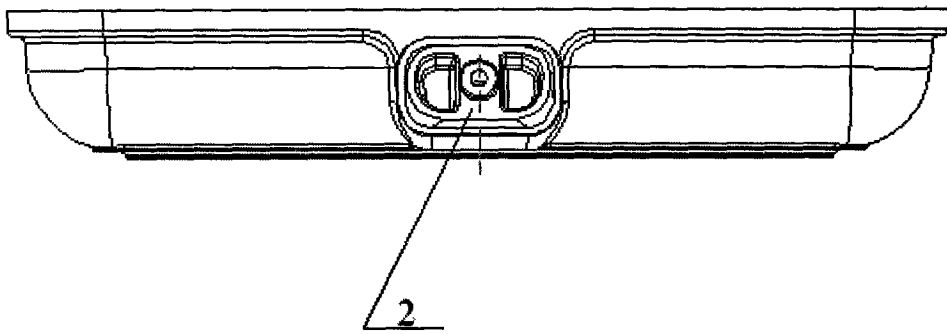


图 2