



(12) 实用新型专利

(10) 授权公告号 CN 215188613 U

(45) 授权公告日 2021.12.17

(21) 申请号 202121488401.8

(22) 申请日 2021.07.02

(73) 专利权人 新沂阿湖葡萄产业研究院有限公司

地址 221400 江苏省徐州市新沂市阿湖镇葡萄产业园168号

(72) 发明人 钟绮雯

(74) 专利代理机构 南京业腾知识产权代理事务所(特殊普通合伙) 32321

代理人 董存壁

(51) Int.Cl.

A01G 25/02 (2006.01)

A01G 25/16 (2006.01)

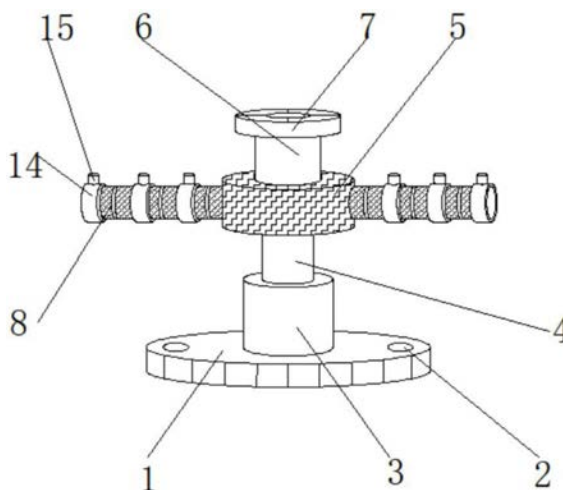
权利要求书1页 说明书3页 附图2页

(54) 实用新型名称

一种具有伸缩结构园林植物用喷水器

(57) 摘要

本实用新型公开了一种具有伸缩结构园林植物用喷水器,包括底座和衔接盘,所述底座的内部设置有螺孔,且底座的上方设置有固定座,所述固定座的上方固定有不锈钢管,所述衔接盘安装于不锈钢管的上方,且衔接盘的上方固定有阀体,并且阀体的上方安装有转盘,所述衔接盘的左右两侧均安装有管套,且管套的内部设置有卡槽。该具有伸缩结构园林植物用喷水器设置有卡槽和卡条,通过设置在管套内部的卡槽和安装在卡槽内部的卡条,从而能够使喷水器增加伸缩的功能,能够有效的扩大喷水范围,提高园林浇灌的效率,减少喷水器的接地密度,降低喷水器的购买成本,避免喷水器无法伸缩调节,导致喷水范围小增加喷水器接地成本的现象。



1. 一种具有伸缩结构园林植物用喷水器,包括底座(1)和衔接盘(5),其特征在于:所述底座(1)的内部设置有螺孔(2),且底座(1)的上方设置有固定座(3),所述固定座(3)的上方固定有不锈钢管(4),所述衔接盘(5)安装于不锈钢管(4)的上方,且衔接盘(5)的上方固定有阀体(6),并且阀体(6)的上方安装有转盘(7),所述衔接盘(5)的左右两侧均安装有管套(8),且管套(8)的内部设置有卡槽(9),所述卡槽(9)的内部安装有卡条(10),且卡条(10)的下方固定有内管(11),所述管套(8)的一侧焊接有凸块(12),且凸块(12)的外部设置有滑槽(13),所述滑槽(13)的外部设置有活动环套(14),且活动环套(14)的上方设置有喷嘴(15)。

2. 根据权利要求1所述的一种具有伸缩结构园林植物用喷水器,其特征在于:所述衔接盘(5)与不锈钢管(4)之间为螺纹连接,且衔接盘(5)通过不锈钢管(4)与固定座(3)构成可拆卸结构,并且衔接盘(5)的中心线与底座(1)的中心线相互垂直。

3. 根据权利要求1所述的一种具有伸缩结构园林植物用喷水器,其特征在于:所述管套(8)与衔接盘(5)之间为固定连接,且管套(8)关于衔接盘(5)的中轴线对称设置。

4. 根据权利要求1所述的一种具有伸缩结构园林植物用喷水器,其特征在于:所述内管(11)与卡条(10)之间为焊接连接,且内管(11)通过卡条(10)和卡槽(9)的配合与管套(8)构成伸缩结构,并且内管(11)的中心线与管套(8)的中心线相互重合。

5. 根据权利要求1所述的一种具有伸缩结构园林植物用喷水器,其特征在于:所述活动环套(14)与滑槽(13)之间为一体化设置,且活动环套(14)的内径尺寸与滑槽(13)的外径尺寸相等。

6. 根据权利要求1所述的一种具有伸缩结构园林植物用喷水器,其特征在于:所述活动环套(14)通过滑槽(13)和凸块(12)的配合与管套(8)构成转动结构,且活动环套(14)沿管套(8)的外部共设置有三组,并且每组活动环套(14)之间等距离分布。

一种具有伸缩结构园林植物用喷水器

技术领域

[0001] 本实用新型涉及喷水器技术领域,具体为一种具有伸缩结构园林植物用喷水器。

背景技术

[0002] 喷水器是指一种接在地面的一种喷水设备,能够与地下水管安装,将水喷洒浇灌,形成雨淋的形态对草坪树木进行灌溉,能够减少人工浇灌,节省人工时间成本,并且能够定时控制,随着现代社会的快速发展,人们对园林环保越来越重视,在不断提高环境的同时也要注意园林树木浇灌培养,所以需要使用品质高、功能好的喷水器进行喷水。

[0003] 现有的市面上的喷水器不具备伸缩功能,且不能调节多角度喷水,从而导致喷水器喷水浇灌的范围有限,影响喷水器接地密度小,喷水范围小增加喷水器购买成本的问题。

[0004] 针对上述问题,急需在原有喷水器的基础上进行创新设计,为此我们提出一种具有伸缩结构园林植物用喷水器。

实用新型内容

[0005] 本实用新型的目的在于提供一种具有伸缩结构园林植物用喷水器,以解决上述背景技术中提出的喷水器不具备伸缩功能,且不能调节多角度喷水,从而导致喷水器喷水浇灌的范围有限,影响喷水器接地密度小,喷水范围小增加喷水器购买成本的问题。

[0006] 为实现上述目的,本实用新型提供如下技术方案:一种具有伸缩结构园林植物用喷水器,包括底座和衔接盘,所述底座的内部设置有螺孔,且底座的上方设置有固定座,所述固定座的上方固定有不锈钢管,所述衔接盘安装于不锈钢管的上方,且衔接盘的上方固定有阀体,并且阀体的上方安装有转盘,所述衔接盘的左右两侧均安装有管套,且管套的内部设置有卡槽,所述卡槽的内部安装有卡条,且卡条的下方固定有内管,所述管套的一侧焊接有凸块,且凸块的外部设置有滑槽,所述滑槽的外部设置有活动环套,且活动环套的上方设置有喷嘴。

[0007] 优选的,所述衔接盘与不锈钢管之间为螺纹连接,且衔接盘通过不锈钢管与固定座构成可拆卸结构,并且衔接盘的中心线与底座的中心线相互垂直。

[0008] 优选的,所述管套与衔接盘之间为固定连接,且管套关于衔接盘的中轴线对称设置。

[0009] 优选的,所述内管与卡条之间为焊接连接,且内管通过卡条和卡槽的配合与管套构成伸缩结构,并且内管的中心线与管套的中心线相互重合。

[0010] 优选的,所述活动环套与滑槽之间为一体化设置,且活动环套的内径尺寸与滑槽的外径尺寸相等。

[0011] 优选的,所述活动环套通过滑槽和凸块的配合与管套构成转动结构,且活动环套沿管套的外部共设置有三组,并且每组活动环套之间等距离分布。

[0012] 与现有技术相比,本实用新型的有益效果是:

[0013] 1、该具有伸缩结构园林植物用喷水器设置有卡槽和卡条,通过设置在管套内部的

卡槽和安装在卡槽内部的卡条,从而能够使喷水器增加伸缩的功能,能够有效的扩大喷水范围,提高园林浇灌的效率,减少喷水器的接地密度,降低喷水器的购买成本,避免喷水器无法伸缩调节,导致喷水范围小增加喷水器接地成本的现象。

[0014] 2、该具有伸缩结构园林植物用喷水器设置有凸块和滑槽,通过固定在管套一侧的凸块和设置在凸块外部的滑槽,从而使工活动环套能够带动喷嘴在管套的外部转动能够调节喷水的角度,避免较低角度的草坪无法浇灌,导致增加人工处理时间成本的现象。

[0015] 3、该具有伸缩结构园林植物用喷水器设置有阀体和转盘,通过安装在衔接盘上方的阀体和转盘,从而可以现场单个喷水器调节流量,避免在更改喷水流量时将每个喷水器仪器调节,导致针对不同地块的草坪不能单一浇灌的现象。

附图说明

[0016] 图1为本实用新型正视结构示意图;

[0017] 图2为本实用新型俯视结构示意图;

[0018] 图3为本实用新型管套剖视细节放大结构示意图。

[0019] 图中:1、底座;2、螺孔;3、固定座;4、不锈钢管;5、衔接盘;6、阀体;7、转盘;8、管套;9、卡槽;10、卡条;11、内管;12、凸块;13、滑槽;14、活动环套;15、喷嘴。

具体实施方式

[0020] 下面将结合本实用新型实施例中的附图,对本实用新型实施例中的技术方案进行清楚、完整地描述,显然,所描述的实施例仅仅是本实用新型一部分实施例,而不是全部的实施例。基于本实用新型中的实施例,本领域普通技术人员在没有做出创造性劳动前提下所获得的所有其他实施例,都属于本实用新型保护的范围。

[0021] 请参阅图1-3,本实用新型提供一种技术方案:一种具有伸缩结构园林植物用喷水器,包括底座1和衔接盘5,底座1的内部设置有螺孔2,且底座1的上方设置有固定座3,固定座3的上方固定有不锈钢管4,衔接盘5安装于不锈钢管4的上方,且衔接盘5的上方固定有阀体6,并且阀体6的上方安装有转盘7,衔接盘5与不锈钢管4之间为螺纹连接,且衔接盘5通过不锈钢管4与固定座3构成可拆卸结构,并且衔接盘5的中心线与底座1的中心线相互垂直,这样的设计是为了方便安装拆卸衔接盘5,便于对衔接盘5的进行维修更换,能够有效的延长衔接盘5的使用寿命,衔接盘5的左右两侧均安装有管套8,且管套8的内部设置有卡槽9,管套8与衔接盘5之间为固定连接,且管套8关于衔接盘5的中轴线对称设置,这样的设计是为了这样的设计是为了使喷水器增加喷头,提高园林浇灌的效率,卡槽9的内部安装有卡条10,且卡条10的下方固定有内管11,内管11与卡条10之间为焊接连接,且内管11通过卡条10和卡槽9的配合与管套8构成伸缩结构,并且内管11的中心线与管套8的中心线相互重合,这样的设计是为了能够延长喷水器的长度,便于伸缩调节,可以扩大喷水范围,管套8的一侧焊接有凸块12,且凸块12的外部设置有滑槽13,滑槽13的外部设置有活动环套14,且活动环套14的上方设置有喷嘴15,活动环套14与滑槽13之间为一体设置,且活动环套14的内径尺寸与滑槽13的外径尺寸相等,这样的设计是为了活动环套14的内部中心较薄,方便活动环套14能够活动,活动环套14通过滑槽13和凸块12的配合与管套8构成转动结构,且活动环套14沿管套8的外部共设置有三组,并且每组活动环套14之间等距离分布,这样的设计是为

了可以调节活动环套14和喷嘴15的角度,能够进行多角度喷水。

[0022] 工作原理:该具有伸缩结构园林植物用喷水器使用流程为,首先用户可以使用接地螺栓插入到底座1内部的螺孔2中将底座1与地面进行安装紧固,水留通过阀体6将水从地下水管抽出送到不锈钢管4和衔接盘5内,水流能够流过管套8和内管11的内部通过活动环套14上方的喷嘴15中将水喷出,进一步的,用户能够通过转盘7调节阀体6以控制喷水器的喷水流量,用户可以将管套8向外拉动,可以抽出内管11以延长喷水范围,可以提高喷水效率,进一步的,用户可以转动活动环套14,活动环套14通过滑槽13与内管11一侧的凸块12的限制不会发生脱落的情况,能够调节喷嘴15的喷水角度,相比以往的旋转式喷水更加安静环保,并且能够扩大浇灌的范围,减少喷水器的接地密度,降低喷水器的购买成本。

[0023] 尽管已经示出和描述了本实用新型的实施例,对于本领域的普通技术人员而言,可以理解在不脱离本实用新型的原理和精神的情况下可以对这些实施例进行多种变化、修改、替换和变型,本实用新型的范围由所附权利要求及其等同物限定。

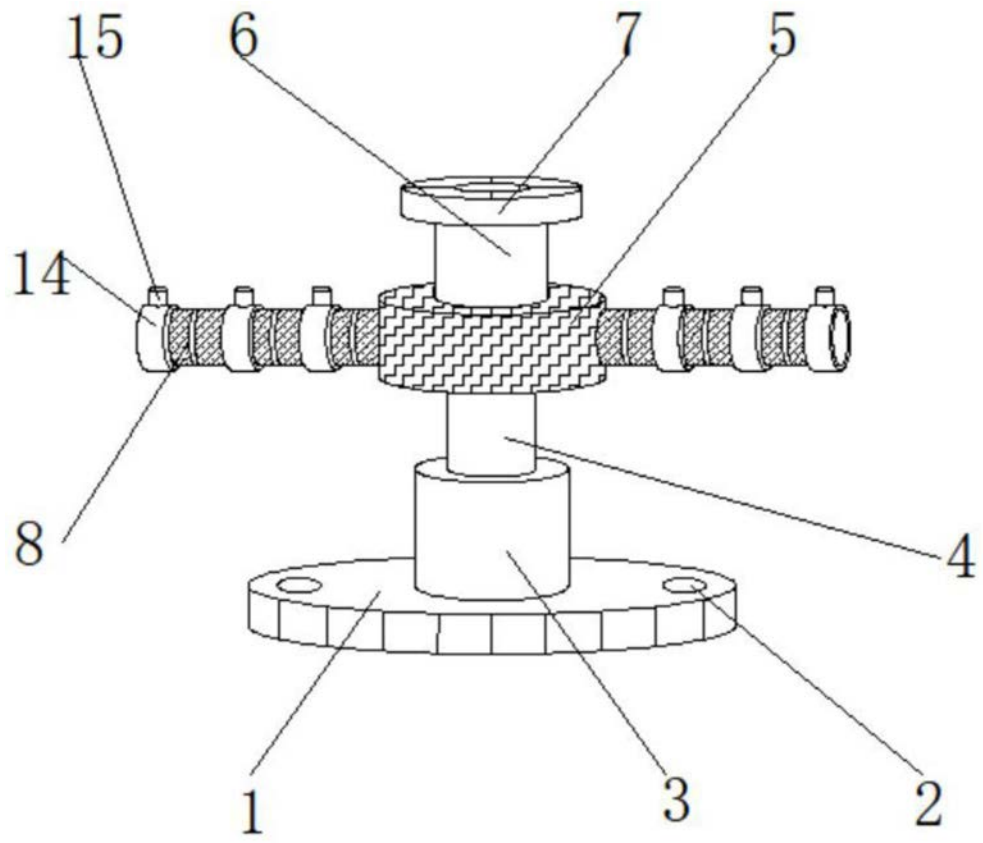


图1

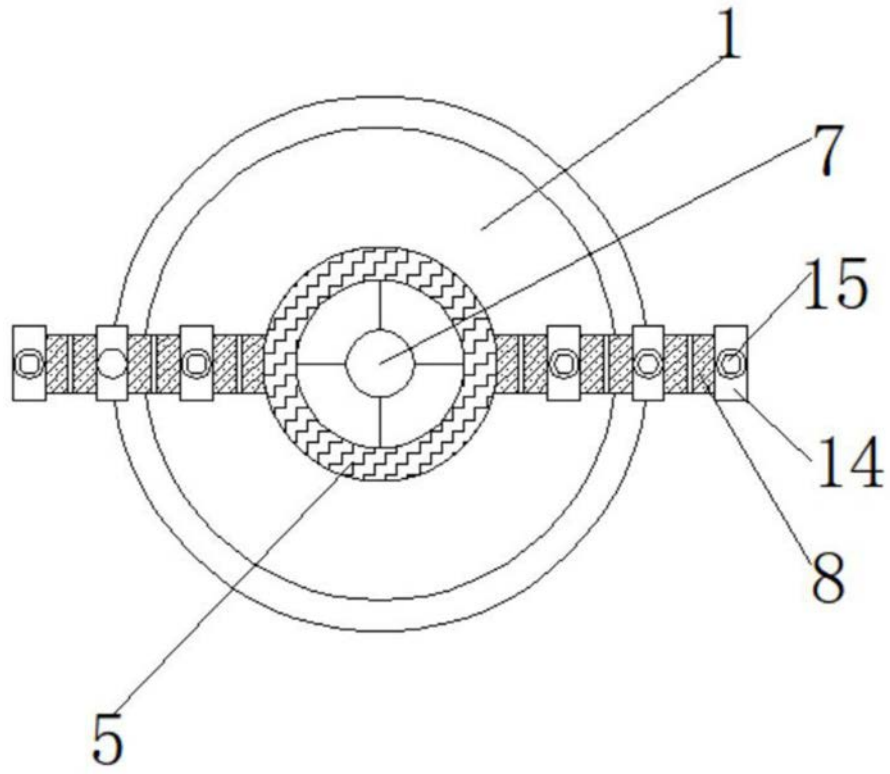


图2

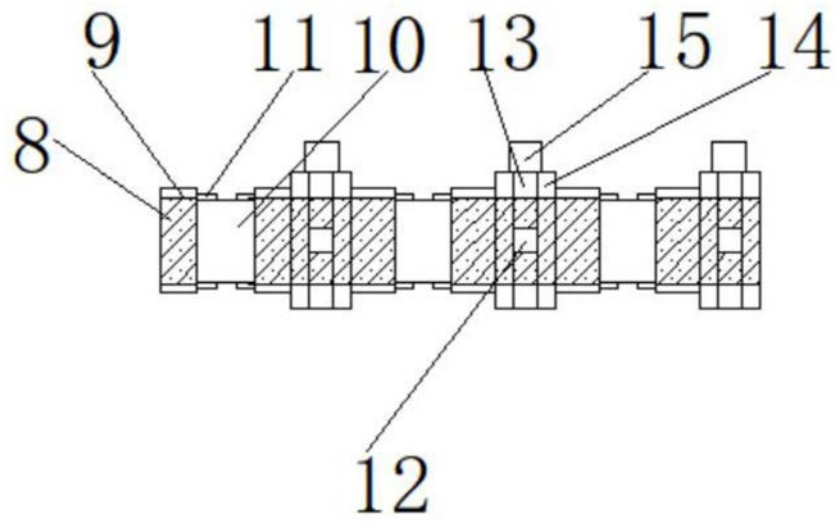


图3