

# PŘIHLÁŠKA VYNÁLEZU

Zveřejněná podle §31 zákona č. 527/1990 Sb.

(21) Číslo dokumentu:

## 2017-230

(13) Druh dokumentu: **A3**

(51) Int. Cl.:

*E02D 27/01* (2006.01)

*E04C 1/39* (2006.01)

(19)  
ČESKÁ  
REPUBLIKA



ÚŘAD  
PRŮMYSLOVÉHO  
VLASTNICTVÍ

(22) Přihlášeno: **27.04.2017**

(40) Datum zveřejnění přihlášky vynálezu: **15.08.2018**  
(**Věstník č. 33/2018**)

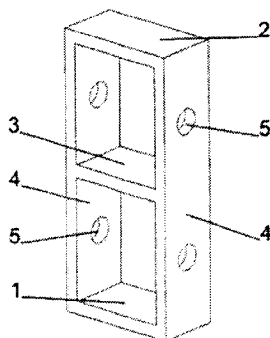
(71) Přihlašovatel:  
Pavla Kryštofová, Říčany, CZ

(72) Původce:  
Aleš Herzán, Hodonín, CZ

(74) Zástupce:  
KANIA\*SEDLÁK\*SMOLA Patentová a  
známková kancelář, Ing. Jiří Malůšek, Mendlovo  
náměstí 1a, 603 00 Brno

(54) Název přihlášky vynálezu:  
**Základová prefabrikovaná tvarovka pro  
montované základové konstrukce staveb a  
základová sestava z nich vytvořená**

(57) Anotace:  
Základová prefabrikovaná tvarovka (21, 22, 23) pro  
montované základové konstrukce staveb, pro  
snadnou a ekonomickou montáž základových  
konstrukcí pozemních staveb, je provedena jako na  
výšku orientovaný kvádr s alespoň dvěma  
otevřenými stěnami, který sestává ze spodní  
roznášecí stěny (1), z alespoň jedné středové příčné  
roznášecí stěny (3), z horní ložné stěny (2) a  
bočních svislých nosných stěn (4). Boční svislé  
nosné stěny (4) jsou opatřeny otvory (5) pro uložení  
kotvicích prvků (9, 10).



CZ 2017 - 230 A3



1



PV 230 - 2017

Základová prefabrikovaná tvarovka pro montované základové konstrukce staveb a základová sestava z nich vytvořená

### Oblast techniky

Předkládaný vynález se týká základových tvarovek pro snadnou a ekonomickou montáž základových konstrukcí pozemních staveb.

### Dosavadní stav techniky

Pro zakládání pozemních staveb se doposud běžně používají betonové monolitické základové desky, pasy a patky lité do systémového bednění, do ztraceného bednění či přímo do výkopu. Prefabrikované základové pasy a patky se používají zřídka, a to především u prefabrikovaných těžkých skeletů. Pro lehké stavby a dřevostavby se ojediněle používají také zemní vruty.

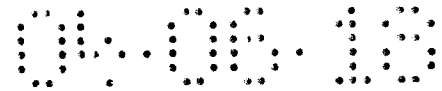
Odlévání základových pasů betonem přímo do výkopu či bednění je závislé na využívání průmyslových betonáren, na jejich provozní době, na těžké dopravní technice (zejména auto-domíchávače a betonové pumpy), na její dostupnosti a finanční nákladnosti.

V případě použití systémového nebo jednorázového bednění je realizace základů velmi drahá, pracná a zdlouhavá.

Další nevýhody těchto řešení jsou: nemožnost realizace svépomocí, nárazové pracovní zatížení a potřeba většího počtu pracovníků, náročné výkopové práce pro masivní základové konstrukce, v nepřístupném terénu obtížná realizace pro svou závislost na přepravní technice. Následná technologická přestávka před pokračováním stavby prodlužuje, oproti navrhovanému technickému řešení, dobu výstavby.

Zakládání na pasech vylévaných do ztraceného bednění z betonových tvarovek je, oproti předkládanému vynálezu nových základových tvarovek, taktéž závislé na průmyslových betonárnách, těžké přepravní technice a zvýšenému počtu pracovníků. Vyžaduje složitější a zdlouhavější montáž a mnohem větší spotřebu materiálu, čímž se stává z ekonomického a časového hlediska nevýhodné.

Pro zakládání dřevostaveb, které mnohem méně zatěžují základovou spáru, a které nepotřebují tradiční masivní základy, jsou klasické základové konstrukce předimenzované a zbytečně drahé.



Alternativou pro zakládání lehkých dřevostaveb mohou být zemní vruty. Tato technologie je však nevýhodná svým omezeným použitím pro některé druhy základové půdy.

Cílem vynálezu je představit prefabrikované tvarovky, které by nahradily betonové konstrukce a umožnily by zakládání pozemních staveb tak, aby mohl projektant navrhnout a stavebník realizovat bezpečné a ekonomicky výhodné založení stavby, a to snadno a rychle s použitím minimálního množství materiálu, bez závislosti na betonárnách, těžké stavební a přepravní technice a zvýšeného počtu stavebních pracovníků.

#### Podstata vynálezu:

Výše uvedené nevýhody dosud známých a obvyklých způsobů zakládání staveb do značné míry eliminuje základová prefabrikovaná tvarovka pro montované základové konstrukce staveb podle vynálezu, jehož podstata spočívá v tom, že je provedena jako na výšku orientovaný kvádr s alespoň dvěma otevřenými stěnami, který sestává ze spodní roznášecí stěny, z alespoň jedné středové příčné roznášecí stěny, z horní ložné stěny a bočních svislých nosných stěn, přičemž boční svislé nosné stěny jsou opatřeny otvory pro uložení kotvících prvků.

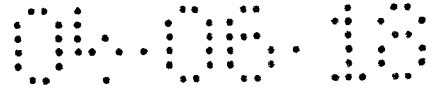
Ve výhodném provedení jsou boční svislé nosné stěny dvě a k sobě vzájemně kolmé.

V dalším výhodném provedení je na okraji horní ložné stěny uspořádána jedna věncová stěna.

V dalším výhodném provedení jsou na obou okrajích horní ložné stěny uspořádány věncové stěny.

V dalším výhodném provedení jsou na okraji horní ložné stěny uspořádány dvě věncové stěny k sobě vzájemně kolmé.

Dalším předmětem vynálezu je základová sestava, která obsahuje výše uvedené základové tvarovky vyskládané vedle sebe a propojené skrze své otvory kotvícími prvky, přičemž sestava obsahuje doplňkové spojovací tvarovky v oblasti rohových spojení a napojovacích spojení.



## Obyčasnění Přehled obrázků na výkresech

Vynález bude dále přiblížen pomocí výkresů, na kterých obr. 1 představuje základní verzi tvarovky podle vynálezu, obr.2 představuje druhou verzi jako rohovou tvarovku, obr.3 představuje třetí verzi tvarovky v zásadě podobné té z obr.1, obr.4 představuje čtvrtou variantu v zásadě podobnou té z obr.2, obr.5 představuje pátou variantu jako distanční tvarovku, obr. 6 první varianta kotvícího prvku, obr.7 je jiná varianta kotvícího prvku, obr.8 představuje variantu věncové tvarovky opatřené dvěma podélnými vystupujícími stěnami, obr. 8a představuje variantu věncové tvarovky opatřené jednou podélnou vystupující stěnou, obr. 9 představuje variantu věncové tvarovky opatřené rohovou vystupující stěnou, obr.10 představuje variantu čtvercové věncové tvarovky opatřené jednou vystupující stěnou, obr. 11 představuje variantu čtvercové tvarovky v zásadě podobné té z obr.4, obr.12 představuje provedení věncové tvarovky jako distanční tvarovku opatřenu dvěma výstupky, obr. 13 znázorňuje perspektivní pohled na sestavu základové konstrukce z věncových základových tvarovek.

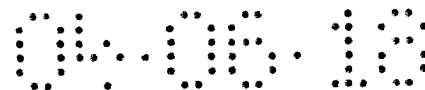
## Ukutečnění Příklad provedení vynálezu

Základová tvarovka v základním provedení zobrazená na obr. 1 sestává ze spodní roznášecí stěny 1, ze středové příčné roznášecí stěny 3, horní ložné stěny 2 a rovnoběžných bočních svislých nosných stěn 4. Všechny stěny jsou navzájem s výhodou propojeny monoliticky. V nosných bočních svislých stěnách 4 jsou umístěny montážní kotevní otvory 5, které po přiložení a usazení sousední tvarovky na sebe vzájemně navazují tak, aby byly propojitelné kotvícími prvky 9,10. Ty jsou vidět na obr. 6 a 7.

Na stejném principu jsou vytvořeny k základním tvarovkám doplňkové tvarovky, které jsou určeny jako prvky pro napojení základových pasů v rozích. Jedna taková je vidět na obr. 2. Další pro napojení pasů ve tvaru „T“ je vidět na obr.3 a také existuje další tvarovka pro propojení křížících se základových pasů, která je na obr. 4.

Dalšími doplňkovými prvky pro vytvoření funkční konstrukce základových pasů jsou: distanční tvarovka, která je na obr. 5, která vyplňuje případné rozměrové disproporce mezi modulem tvarovek a požadovanými rozměry základových pasů.

Další typy tvarovek jsou základové věncové tvarovky zobrazené na obr.8 až 10 a obr.12 určené pro vyšší zatížení. Jsou obdobné jako základní tvarovka z obr. 1 s tím



rozdílem, že tyto věncové tvarovky obsahují na horní ložné stěně 2 jednu (typ „L“) či dvě (typ „U“) kolmé protilehlé věncové stěny 11, které jsou rovnoběžné s osou základového pasu. Tyto věncové stěny 11 tvoří u typu U ztracené bednění pro vyztužující věnec, jak je na obr. 8, nebo pro základovou desku jak je to na obr. 8a.

Pouze křížová tvarovka z obr. 11 z podstaty věci prvky ztraceného bednění neobsahuje.

Na obr.13 je perspektivní pohled na sestavu 28 základové konstrukce ze základových věncových tvarovek. Sestava 28 ukazuje i umístění všech typů doplňkových věncových tvarovek z obr.9 až 12 v konstrukci. Obsahuje základové tvarovky vyskládané vedle sebe a propojené skrze své otvory 5 kotvícími prvky 9 nebo 10, přičemž sestava 28 obsahuje doplňkové spojovací tvarovky v oblasti rohových spojení a napojovacích spojení.

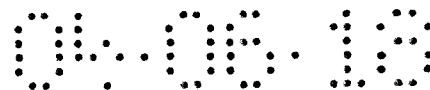
Základové tvarovky jsou určeny pro snadnou montáž prefabrikovaných základových konstrukcí. Jednotlivé tvarovky po vzájemném ukotvení v základovém pasu spolupůsobí a přenášejí zatížení horní stavby do základové spáry, což je jejich hlavní funkcí.

Při montáži se tvarovky ukládají bočními nosnými stěnami k sobě, kolmo k ose základového pasu na doraz. Propojují se kotvícími prvky 9,10. čímž vzniká spoj, který kotví a stabilizuje tvarovky v horizontálním i vertikálním směru. Tento spoj, mimo jiné, zajišťuje statické spolupůsobení tvarovek v základovém pasu a zlepšuje roznášení zatížení do základové spáry. Základové tvarovky tvoří celou výšku základové konstrukce. Tvarovky jsou postupně ukládány do výkopu na předem připravené lože základové spáry, a následně se kotví k sobě.

Oboustranně otevřená tvarovka spolupůsobí se základovou zeminou, která po zpětném zasypání a zhutnění staticky spolupůsobí se základovou konstrukcí a zvyšuje únosnost základů.

Po udusání zásypu původní zeminou zpět do dutin základových tvarovek vzniká výhoda statického spolupůsobení mezi zhutněnou zeminou, základovou konstrukcí a rostlou zeminou, což zvyšuje únosnost základové konstrukce. Zemina z výkopu se tak nemusí na stavbě přesouvat a ukládat, čímž vznikají stavebníkům další výhody a úspory.

Tvarovka přenáší zatížení horní stavby do podloží nejen spodní opěrnou stěnou, ale také částečně minimálně jednou středovou ztužující a opěrnou stěnou.



Díky této výhodě je možno využívat tvarovky s menším půdorysným profilem, což přináší úsporu nákladů, nižší hmotnost a tím snazší manipulovatelnost s tvarovkou.

Další praktickou konstrukční výhodou tvarovek je snadný prostup inženýrských sítí skrz základové pasy. Přípojky a ležaté rozvody je možno snadno budovat i po montáži základů bez nutnosti narušování základové konstrukce.

Základní základová tvarovka se všemi rovnými obvodovými stěnami se s výhodou použije pro založení dřevostaveb a staveb z lehkých konstrukčních systémů, nebo klasickou technologií budovaných přízemních staveb např. bungalovů, různých kůlen, garáží, skladů, plotů atp. Její horní i spodní ložné stěny jsou rovné a hladké. Její horní ložná stěna je připravena pro uložení a ukotvení prahového trámu dřevostavby či založení konstrukce horní stavby.

Prahový trám dřevostavby po přikotvení k základové konstrukci tvořené základovými tvarovkami s výhodou působí jako další výtuzný prvek čímž synergicky působí ve prospěch zvýšení tuhosti a únosnosti základové konstrukce.

Pro přenos většího zatížení jsou určeny tzv. věncové základové tvarovky s horní úložnou stěnou opatřenou jednou nebo dvěma svislými postranními protilehlými stěnami umístěnými rovnoběžně k ose základového pasu tvořícími ztracené bednění pro železobetonový ztužující základový věnec stavby nebo základovou desku.

Věncové základové tvarovky pro montované základové pasy podle vynálezu lze použít obecně v pozemním stavitelství pro všechny typy stěnových konstrukčních systémů a pro různé typy objektů, a to jak přízemních, tak patrových.

Pro různé konstrukční systémy staveb je vhodné použít odpovídající typ tvarovek.

Základové pasy z tvarovek dle vynálezu jsou, oproti dosud používaným způsobům, úspornější a lehčí konstrukce, účinněji roznášejí zatížení při subtilnější konstrukci díky víceúrovňové roznášecí ploše, jsou použitelné pro většinu základových půd, mají snadnou prostupnost základové konstrukce pro inženýrské sítě a skvěle se hodí pro výstavbu svépomocí. Velmi snadná montáž nevyžaduje odborné pracovníky a je nezávislá na těžké stavební a dopravní technice. Případné, v budoucnu vzniknuvší, poruchy budou snadno opravitelné. Základové tvarovky eliminují technologické přestávky stavby, a hlavně šetří čas, práci, materiál a tím finanční zdroje.



Předkládaný vynález prefabrikovaných základů s výhodou využívá, všechny tyto kladné vlastnosti současně.

### Průmyslová využitelnost

Základové tvarovky podle vynálezu jsou s výhodou použitelné obecně v pozemním stavitelství, zejména pro základové konstrukce rodinných domů, staveb bytových, občanských i lehčích průmyslových a zemědělských.

Základové tvarovky lze s výhodou použít také pro různé přístavby, garáže, haly, terasy, ploty, zídky, zahradní stavby atp.

Základové tvarovky dle svého typu a provedení jsou určeny pro založení staveb různých konstrukčních systémů.

Zásadním přínosem jsou tvarovky pro zakládání dřevostaveb, kde s výhodou nahrazují dosavadní způsoby zakládání. Pro stavebníky a investory dřevostaveb a jiných lehkých stavebních systémů znamená použití předkládaného řešení samostatnost, výraznou časovou, materiálovou, a hlavně finanční úsporu.

~~17~~

04.05.18

~~17 230~~

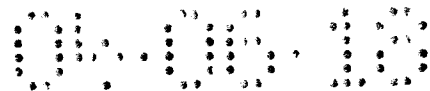
7

## Patentové nároky

1. Základová prefabrikovaná tvarovka pro montované základové konstrukce staveb pro snadnou a ekonomickou montáž základových konstrukcí pozemních staveb, **vyznačující se tím, že** je provedena jako na výšku orientovaný kvádr s alespoň dvěma otevřenými stěnami, který sestává ze spodní roznášecí stěny (1), z alespoň jedné středové příčné roznášecí stěny (3), z horní ložné stěny (2) a bočních svislých nosných stěn (4), přičemž boční svislé nosné stěny jsou opatřeny otvory (5) pro uložení kotvících prvků (9,10).
2. Základová tvarovka podle nároku 1, **vyznačující se tím, že** boční svislé nosné stěny (4) jsou dvě a k sobě vzájemně kolmé.
3. Základová tvarovka podle nároků 1 a 2, **vyznačující se tím, že** na okraji horní ložné stěny (2) je uspořádána jedna věncová stěna (11).
4. Základová tvarovka podle nároků 1 a 2, **vyznačující se tím, že** na obou okrajích horní ložné stěny (2) jsou uspořádány věncové stěny (11).
5. Základová tvarovka podle nároků 1 až 2, **vyznačující se tím, že** na okraji horní ložné stěny (2) jsou uspořádány dvě věncové stěny (11) k sobě vzájemně kolmé.
6. Základová sestava (28), **vyznačující se tím, že** obsahuje základové tvarovky podle předchozích nároků vyskládané vedle sebe a propojené skrze své otvory (5) kotvícími prvky (9,10), přičemž sestava obsahuje doplňkové spojovací tvarovky v oblasti rohových spojení a napojovacích spojení.

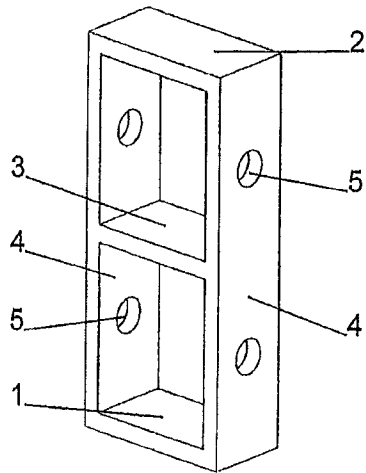
110 234

A-230

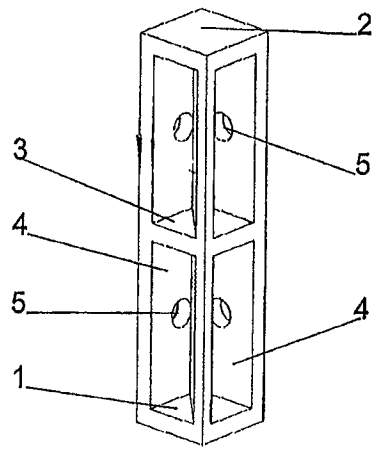


PV 230-2017

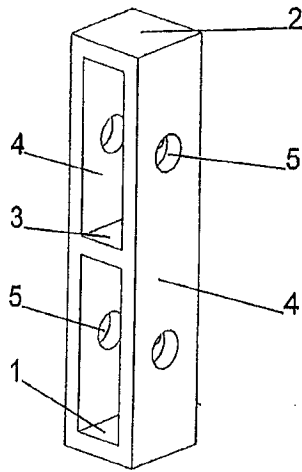
Obr.1



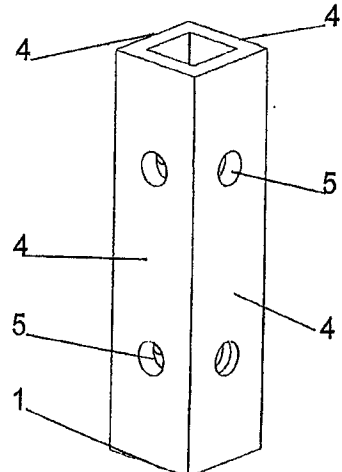
Obr.2



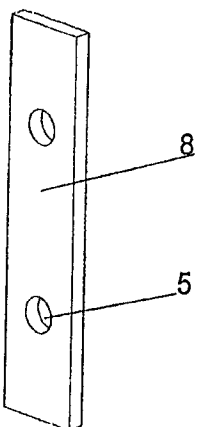
Obr.3



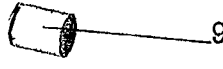
Obr.4



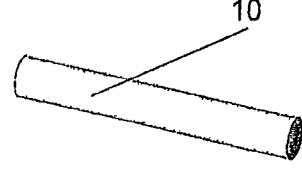
Obr.5



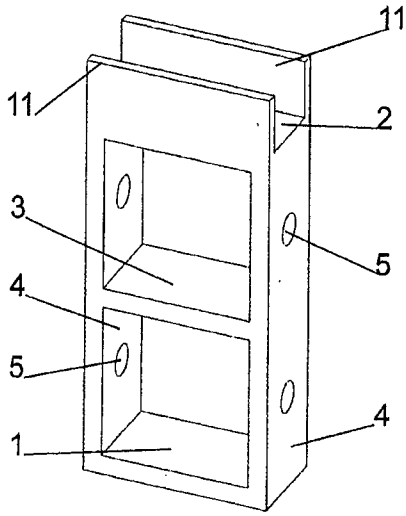
Obr.6



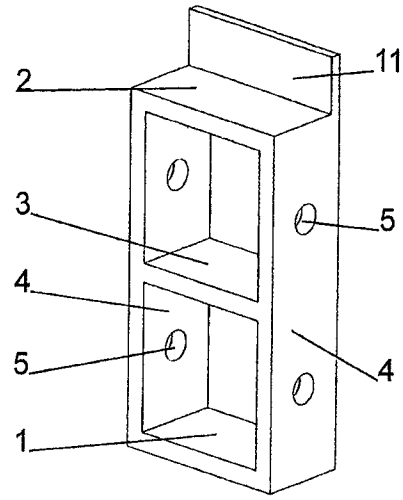
Obr.7



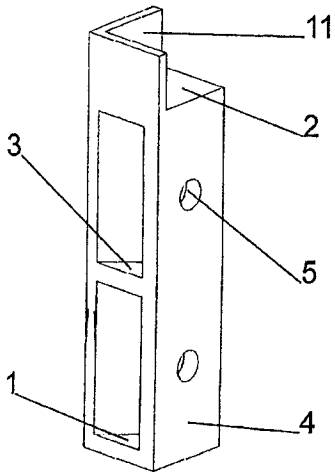
Obr.8



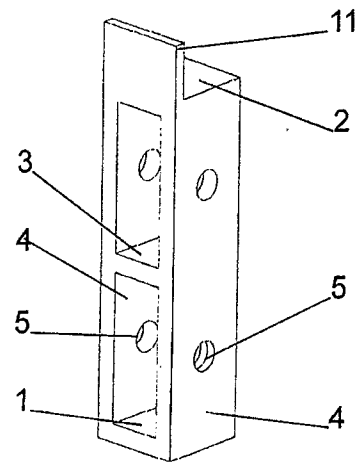
Obr.8a



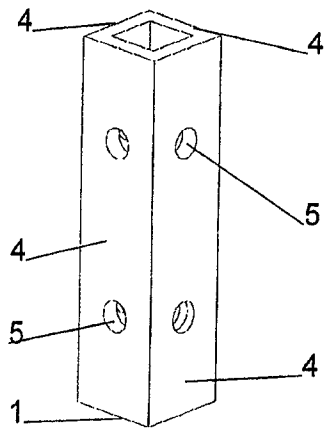
Obr.9



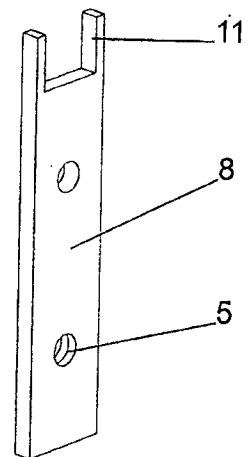
Obr.10



Obr.11



Obr.12



3/3

7/1964

04.05.19

Obr.13

