



(12) 实用新型专利

(10) 授权公告号 CN 203993810 U

(45) 授权公告日 2014. 12. 10

(21) 申请号 201420281389. 7

(22) 申请日 2014. 05. 29

(73) 专利权人 徐州科泰五金工具制造有限公司  
地址 221300 江苏省徐州市邳州市碾庄镇工业园区

(72) 发明人 王辉

(74) 专利代理机构 徐州支点知识产权代理事务所(普通合伙) 32244

代理人 刘新合

(51) Int. Cl.

B25F 1/02 (2006. 01)

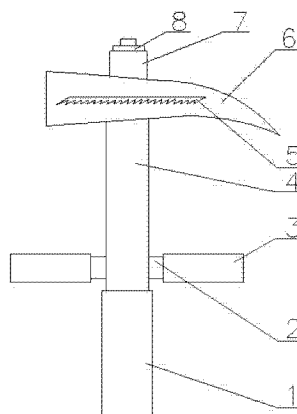
权利要求书1页 说明书2页 附图2页

(54) 实用新型名称

便捷锤子

(57) 摘要

本实用新型公开了一种便捷锤子,包括锤子柄、锤子头(6)、把手(2)、锯齿片(5)和螺丝刀(8),锤子柄由锤子柄I(4)和锤子柄II(7)组成,锤子柄II(7)固定设置于锤子柄I(4)的顶部,构成凸字形结构,锤子柄II(7)为中空结构,其内壁与外壁分别设有内螺纹与外螺纹;锤子柄通过锤子柄II(7)的外螺纹与锤子头(6)活动链接;螺丝刀(8)底部与锤子柄II(7)内壁螺纹连接;锯齿片(5)固定设置于锤子头(6)的侧面;把手(2)横向设置于锤子柄I(4)上。该锤子同时具有多种功能,可以减少携带工具的数量,使用非常方便。



1. 一种便捷锤子,包括锤子柄和锤子头(6),其特征在于,还包括把手(2)、锯齿片(5)和螺丝刀(8),所述的锤子柄由锤子柄 I (4)和锤子柄 II (7)组成,锤子柄 II (7)固定设置于锤子柄 I (4)的顶部,构成凸字形结构,锤子柄 II (7)为中空结构,其内壁与外壁分别设有内螺纹与外螺纹;锤子柄通过锤子柄 II (7)的外螺纹与锤子头(6)活动链接;所述的螺丝刀(8)底部与锤子柄 II (7)内壁螺纹连接;所述的锯齿片(5)固定设置于锤子头(6)的侧面;所述的把手(2)横向设置于锤子柄 I (4)上。

2. 根据权利要求 1 所述的一种便捷锤子,其特征在于,所述的把手(2)两端套设有橡胶套 I (3)。

3. 根据权利要求 1 或 2 所述的一种便捷锤子,其特征在于,所述的锤子柄 I (4)底部套设有橡胶套 II (1)。

4. 根据权利要求书 3 所述的一种便捷锤子,其特征在于,所述的螺丝刀(8)为一字螺丝刀。

5. 根据权利要求书 4 所述的一种便捷锤子,其特征在于,所述的螺丝刀(8)为十字螺丝刀。

## 便捷锤子

### 技术领域

[0001] 本实用新型涉及一种锤子,具体是一种便捷锤子,属于五金工具领域。

### 背景技术

[0002] 锤子是敲打物体使其移动或变形的工具。通常用来钉钉子,矫正或是将物件敲开。锤子有着各式各样的形式,常见的形式由把手以及锤子头构成。锤子头的一面是平坦的以便敲击,另一面的形状可以像羊角,也可以是楔形,其功能为拉出钉子。

[0003] 现有的锤子功能单一,人们在进行机械操作或者修理东西时,会用到很多工具,如锤子、螺丝刀、锯子等,如果需要外出的时候就需要携带很多工具,非常不方便。

### 发明内容

[0004] 针对上述现有技术存在的问题,本实用新型提供一种便捷锤子,该锤子同时具有多种功能,可以减少携带工具的数量,使用非常方便。

[0005] 为了实现上述目的,本实用新型采用的技术方案是:一种便捷锤子,包括锤子柄、锤子头、把手、锯齿片和螺丝刀,锤子柄由锤子柄 I 和锤子柄 II 组成,锤子柄 II 固定设置于锤子柄 I 的顶部,构成凸字形结构,锤子柄 II 为中空结构,其内壁与外壁分别设有内螺纹与外螺纹;锤子柄通过锤子柄 II 的外螺纹与锤子头活动链接;螺丝刀底部与锤子柄 II 内壁螺纹连接;锯齿片固定设置于锤子头的侧面;把手横向设置于锤子柄 I 上。

[0006] 进一步,把手两端套设有橡胶套 I。

[0007] 进一步,锤子柄 I 底部套设有橡胶套 II。

[0008] 进一步,螺丝刀为一字螺丝刀。

[0009] 进一步,螺丝刀为十字螺丝刀。

[0010] 本实用新型的有益效果是:通过将锤子柄设置成由锤子柄 I 和锤子柄 II 组成凸字形结构,在锤子柄 II 内部螺纹连接螺丝刀,并且在锤子柄 I 上设置把手,同时在锤子头的侧面设置锯齿片。人们在进行机械操作或者修理东西时,在使用锤子的过程中如需用到螺丝刀,只需先将锤子头卸下,手握把手旋转锤子柄,即可操作锤子柄顶部的螺丝刀,如需使用到锯子,翻转锤子头,即可使用其上的锯齿片,不需要携带专门的工具,使用非常方便。

### 附图说明

[0011] 图 1 为本实用新型的结构示意图;

[0012] 图 2 为本实用新型锤子柄的结构示意图。

[0013] 图中:1、橡胶套 II,2、把手,3、橡胶套 I,4、锤子柄 I,5、锯齿片,6、锤子头,7、锤子柄 II,8、螺丝刀。

### 具体实施方式

[0014] 下面结合附图对本实用新型作进一步说明。

[0015] 如图 1 和图 2 所示,一种便捷锤子,包括锤子柄和锤子头 6、把手 2、锯齿片 5 和螺丝刀 8,锤子柄由锤子柄 I 4 和锤子柄 II 7 组成,锤子柄 II 7 固定设置于锤子柄 I 4 的顶部,构成凸字形结构,锤子柄 II 7 为中空结构,其内壁与外壁分别设有内螺纹与外螺纹;锤子柄通过锤子柄 II 7 的外螺纹与锤子头 6 活动链接;螺丝刀 8 底部与锤子柄 II 7 内壁螺纹连接;锯齿片 5 固定设置于锤子头 6 的侧面;把手 2 横向设置于锤子柄 I 4 上。

[0016] 进一步,把手 2 两端套设有橡胶套 I 3,防止在操作把手 2 的过程中打滑。

[0017] 进一步,锤子柄 I 4 底部套设有橡胶套 II 1,防止在使用锤子时打滑,增大摩擦力。

[0018] 螺丝刀 8 为一字螺丝刀,由于螺丝刀 8 与锤子柄 II 7 活动连接,因此可以根据需要安装不同形状的螺丝刀 8。

[0019] 螺丝刀 8 为十字螺丝刀。

[0020] 通过将锤子柄设置成由锤子柄 I 4 和锤子柄 II 7 组成凸字形结构,在锤子柄 II 7 内部螺纹连接螺丝刀 8,并且在锤子柄 I 4 上设置把手 2,同时在锤子头 6 的侧面设置锯齿片 5。人们在进行机械操作或者修理东西时,在使用锤子的过程中如需用到螺丝刀 8,只需先将锤子头 6 卸下,手握把手 2 旋转锤子柄,即可操作锤子柄顶部的螺丝刀 8,如需使用到锯子,翻转锤子头 6,即可使用其上的锯齿片 5,不需要携带专门的工具,使用非常方便。

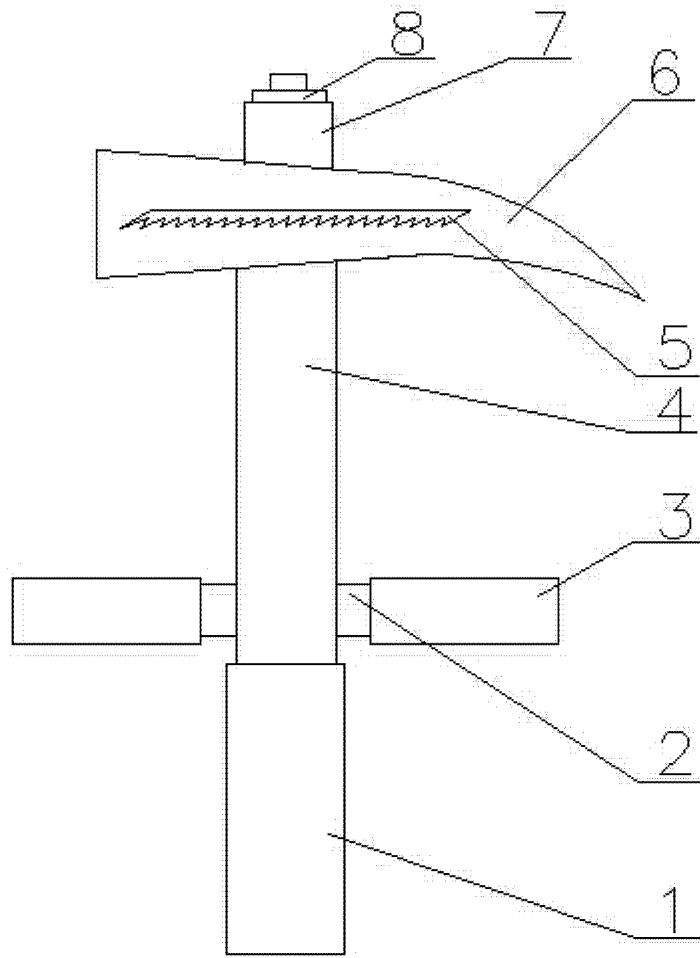


图 1

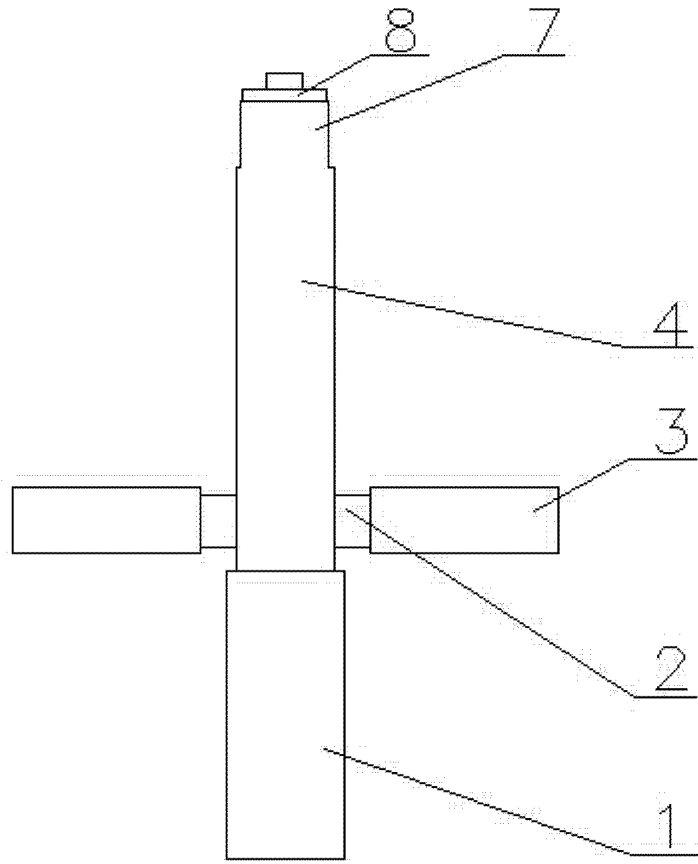


图 2