

[19] 中华人民共和国国家知识产权局

[51] Int. Cl.

E02D 29/14 (2006.01)

E05B 65/00 (2006.01)



[12] 实用新型专利说明书

专利号 ZL 200720067013.6

[45] 授权公告日 2008年1月2日

[11] 授权公告号 CN 200999349Y

[22] 申请日 2007.2.5

[21] 申请号 200720067013.6

[73] 专利权人 上海市民办文绮中学

地址 200240 上海市江川东路980号

[72] 发明人 项敏 朱嘉翠

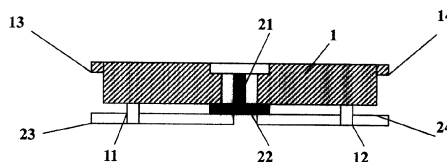
权利要求书1页 说明书4页 附图2页

[54] 实用新型名称

一种具有防盗效果的井盖

[57] 摘要

本实用新型涉及城市道路上窨井的井盖，特别是一种具有防盗效果的井盖。它包括井盖体和锁机构，其特征在于：该锁机构包括一穿设于井盖体中央的由钥匙驱动的转轴，设置于井盖体下面并与转轴下端连接的圆盘体，该圆盘体上表面两侧分别通过铆钉活动连接二锁杆的一端，二锁杆另一端分别指向相反方向，且井盖体下面的二锁杆活动路径上分别连接有限位部，二锁杆分别穿设于限位部中。它主要解决现有的井盖体只有一端具有锁机构，而没有锁机构的一端是非常容易被撬开的技术问题，因此，具有良好的防盗功能。



1、一种具有防盗效果的井盖，包括井盖体（1）和锁机构（2），其特征在于：该锁机构（2）包括一穿设于井盖体（1）中央的由钥匙驱动的转轴（21），设置于井盖体（1）下面并与转轴（21）下端连接的圆盘体（22），该圆盘体（22）上表面两侧分别通过铆钉活动连接二锁杆（23）、（24）的一端，二锁杆（23）、（24）另一端分别指向相反方向，且井盖体（1）下面的二锁杆（23）、（24）活动路径上分别连接有限位部（11）、（12），二锁杆（23）、（24）分别穿设于限位部（11）、（12）中。

2、根据权利要求1所述的具有防盗效果的井盖，其特征在于：该井盖体（1）两侧与二锁杆（23）、（24）的相应位置处具有延伸部（13）、（14）。

3、根据权利要求1或2所述的具有防盗效果的井盖，其特征在于：该井盖体（1）上具有一遮盖转轴（21）钥匙孔的翻盖。

一种具有防盗效果的井盖

技术领域

本实用新型涉及城市道路上窨井的井盖，特别是一种具有防盗效果的井盖。

背景技术

众所周知，城市道路或道路底下具有很多窨井，有的用于储存排放的污水，有的用于穿设供电、供暖管路和线路，因此，它是我们生活的城市中必不可少的建筑。这些窨井上均具有井盖，它的作用包括：

- 1、避免人、动物或车辆落入窨井；
- 2、避免窨井中的污浊气体外溢，损害空气；
- 3、避免窨井中的管、线设施被偷盗。

但是，现有的窨井井盖大多没有防盗装置，这样就根本起不到防盗的作用。特别是有些井盖本身就是具有一定经济价值的金属井盖，因此，也时常有井盖被偷走的现象。

基于上述情况，有人发明了具有防盗功能的井盖。如：中国实用新型专利说明书（授权公告号：CN2528804Y）公开了本实用新型公开了一种带锁防盗井盖，本带锁防盗井盖是由锁机构、井盖体和钥匙三部分组成；所述井盖体为圆形，在井盖体下方沿一直径两端中的一端设有一个可卡装的

凹槽，另一端固定有锁机构；本带锁防盗井盖锁机构利用杠杆原理制成，屏弃弹簧元件，耐腐蚀，锁固牢靠，使用长久，只需把原井盖取下换上本带锁井盖即可达防盗之目的。

但是，上述的井盖体只有一端具有锁机构，而没有锁机构的一端是非常容易被撬开的。这样的井盖，其防盗效果也是十分有限的。

实用新型内容

本实用新型的目的在于提供一种具有防盗效果的井盖，主要解决现有的井盖体只有一端具有锁机构，而没有锁机构的一端是非常容易被撬开的技术问题，因此，具有良好的防盗功能。

为解决上述问题，本实用新型是这样实现的：

一种具有防盗效果的井盖，包括井盖体和锁机构，其特征在于：该锁机构包括一穿设于井盖体中央的由钥匙驱动的转轴，设置于井盖体下面并与转轴下端连接的圆盘体，该圆盘体上表面两侧分别通过铆钉活动连接二锁杆的一端，二锁杆另一端分别指向相反方向，且井盖体下面的二锁杆活动路径上分别连接有限位部，二锁杆分别穿设于限位部中。

所述的具有防盗效果的井盖，其特征在于：该井盖体两侧与二锁杆的相应位置处具有延伸部。

所述的具有防盗效果的井盖，其特征在于：该井盖体上具有一遮盖转轴钥匙孔的翻盖。

藉由上述技术方案，本实用新型的有益效果是：

本实用新型具有双向延伸的锁杆机构，可以配合窨井口两侧设置的锁孔，将井盖锁固。与现有产品相比，小偷不可能从单侧将井盖撬开。

另外，本实用新型的井盖体两侧可以设有延伸部，以避免小偷用薄片锯条切割锁杆实施偷盗。

附图说明

图 1 是本实用新型的俯视图。

图 2 是本实用新型的侧面剖视图。

图 3 是本实用新型的仰视图。

图中：

1—井盖体；

11、12—限位部；

13、14—延伸部；

2—锁机构；

21—转轴；

22—圆盘体；

23、24—锁杆。

具体实施方式

请参阅图 1、2、3，它是本实用新型一种具有防盗效果的井盖的结构示意图。如图所示：它包括井盖体 1 和锁机构 2。该锁机构 2 包括一穿设于井盖体 1 中央的由钥匙驱动的转轴 21，设置于井盖体 1 下面并与转

轴 21 下端连接的圆盘体 22，该圆盘体 22 上表面两侧分别通过铆钉活动连接二锁杆 23、24 的一端，二锁杆 23、24 另一端分别指向相反方向，且井盖体 1 下面的二锁杆 23、24 活动路径上分别连接有限位部 11、12，二锁杆 23、24 分别穿设于限位部 11、12 中，该结构主要用于锁杆 23、24 的伸缩路径限位。

使用时，通过转轴 21 和圆盘体 22 驱动二锁杆 23、24 分别向两个方向伸缩，特别是当锁杆 23、24 向外延伸后，可以扣入窖井口两侧开设的锁孔中。

该井盖体 1 两侧与二锁杆 23、24 的相应位置处具有延伸部 13、14，主要用于遮挡锁杆 23、24 的伸出部位，防止小偷用薄片锯条进行切割，以实施盗窃。

该井盖体 1 上具有一遮盖转轴 21 钥匙孔的翻盖，用于保护转轴 21 上的钥匙孔不被杂物堵塞。

综上所述仅为本实用新型的较佳实施例而已，并非用来限定本实用新型的实施范围。即凡依本实用新型申请专利范围的内容所作的等效变化与修饰，都应为本实用新型的技术范畴。

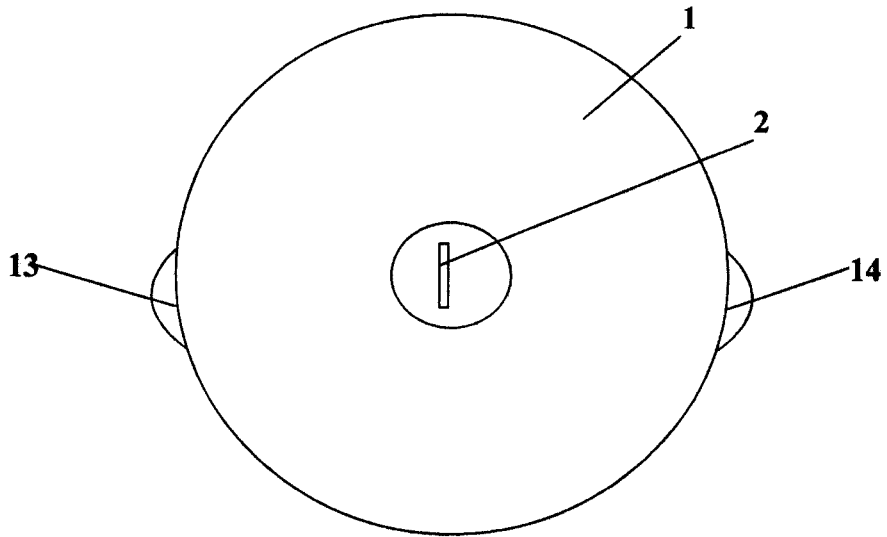


图 1

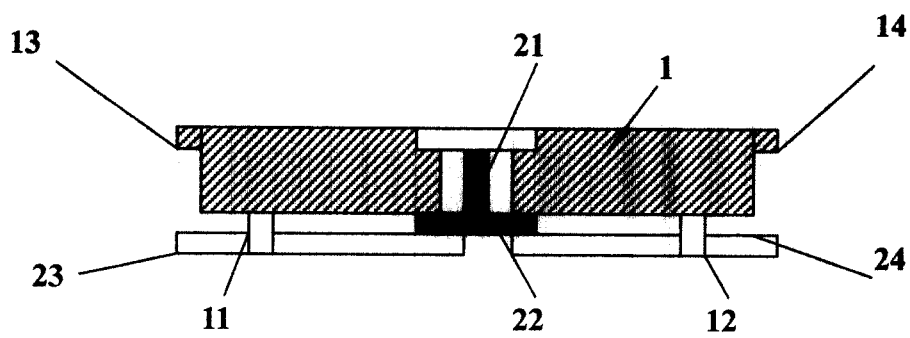


图 2

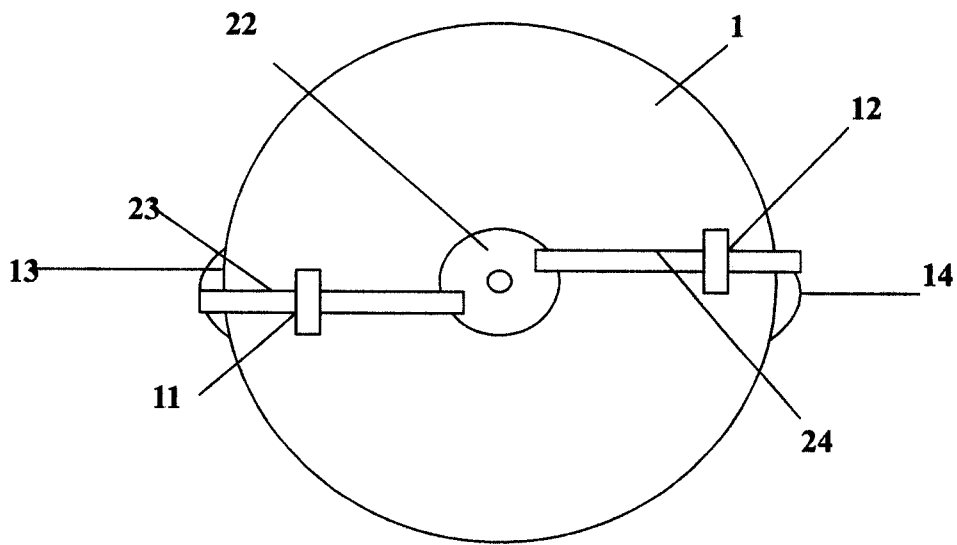


图 3