



(12) 发明专利申请

(10) 申请公布号 CN 103692461 A

(43) 申请公布日 2014. 04. 02

(21) 申请号 201310681013. 5

(22) 申请日 2013. 12. 16

(71) 申请人 芜湖欣荣管业科技有限公司

地址 241000 安徽省芜湖市鸠江经济开发区
鸠兹大道商贸服务中心

(72) 发明人 罗琳

(74) 专利代理机构 南京知识律师事务所 32207

代理人 高桂珍

(51) Int. Cl.

B26D 1/00 (2006. 01)

B26D 7/01 (2006. 01)

B26D 7/18 (2006. 01)

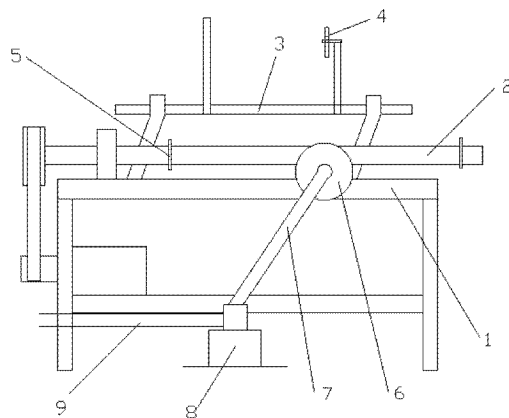
权利要求书1页 说明书2页 附图1页

(54) 发明名称

一种纸筒切割机

(57) 摘要

本发明属于纸巾生产领域,更具体的说涉及一种纸筒切割机。一种纸筒切割机,包括机架、机架上部的纸筒轴、与纸筒轴平行的手动轴以及手动轴上设置的切割刀,纸筒轴上标有刻度,纸筒轴两端设置有定位夹,手动轴设置在纸筒轴的侧面,机架上面对切割刀部位的侧端设置有吸尘罩,吸尘罩通过导气管与抽气机相连,抽气机的另一端连接有排风管。本发明的纸筒切割机制作简单,制作成本低,能定位准确,且定位操作简单,同时还设置有吸尘装置,改善了工作环境,有益员工身体健康。



1. 一种纸筒切割机,包括机架、机架上部的纸筒轴、与纸筒轴平行的手动轴以及手动轴上设置的切割刀,其特征在于,所述纸筒轴上标有刻度,纸筒轴两端设置有定位夹,所述手动轴设置在所述纸筒轴的侧面,所述机架上面对切割刀部位的侧端设置有吸尘罩,所述吸尘罩通过导气管与抽气机相连,所述抽气机的另一端连接有排风管。

2. 根据权利要求1所述的一种纸筒切割机,所述的定位夹为U形夹,所述U形夹的底部通过螺钉与所述纸筒轴固定。

一种纸筒切割机

技术领域

[0001] 本发明属于纸巾生产领域,更具体的说涉及一种纸筒切割机。

背景技术

[0002] 现有技术中,为方便使用者使用纸巾,往往将纸巾卷在纸筒上,而纸筒在生产的过程中,宽度很大,纸巾生产者在使用纸筒时必须将宽度较大的纸筒进行切割,得到成度适宜的纸筒,一般是采用人工进行裸筒直接切割,费时费力,在切割的过程中,常因为定位不准,裁的长度不符合要求,并且裁切过程中产生的灰尘比较大,造成工作环境差,不利于员工的身体健康。

发明内容

[0003] 本发明要解决的技术问题就是提供一种能够定位准确的纸筒切割机,同时还具有防尘装置。

[0004] 一种纸筒切割机,包括机架、机架上部的纸筒轴、与纸筒轴平行的手动轴以及手动轴上设置的切割刀,纸筒轴上标有刻度,纸筒轴两端设置有定位夹,手动轴设置在纸筒轴的侧面,机架上面对切割刀部位的侧端设置有吸尘罩,吸尘罩通过导气管与抽气机相连,抽气机的另一端连接有排风管。

[0005] 优选的,定位夹为U形夹,U形夹的底部通过螺钉与纸筒轴固定。

[0006] 采用上述技术方案的有益效果是:本发明的纸筒切割机制作简单,制作成本低,能定位准确,且定位操作简单,同时还设置有吸尘装置,改善了工作环境,有益员工身体健康。

附图说明

[0007] 图1为本发明一种纸筒切割机的结构示意图;

图2为本发明的定位夹的结构示意图。

[0008] 其中,1、机架,2、纸筒轴,3、手动轴,4、切割刀,5、定位夹,6、吸尘罩,7、导气管,8、抽气机,9、排风管,10、螺钉。

具体实施方式

[0009] 下面结合说明书附图对本发明的技术方案和结构进行说明,以便于本技术领域的技术人员理解。

[0010] 如图1所示,一种纸筒切割机,包括机架1、机架1上部的纸筒轴2、与纸筒轴2平行的手动轴3以及手动轴3上设置的切割刀4,纸筒轴2上标有刻度,纸筒轴2两端设置有定位夹5,手动轴3设置在纸筒轴2的侧面,机架1上面对切割刀4部位的侧端设置有吸尘罩6,吸尘罩6通过导气管7与抽气机8相连,抽气机8的另一端连接有排风管9,定位夹5为U形夹,U形夹的底部通过螺钉10与纸筒轴2固定进行定位。

[0011] 上述结合附图对发明进行了示例性描述,显然本发明具体实现并不受上述方式的

限制,只要采用了本发明的方法构思和技术方案进行的这种非实质改进,或未经改进将发明的构思和技术方案直接应用于其他场合的,均在本发明的保护范围之内。

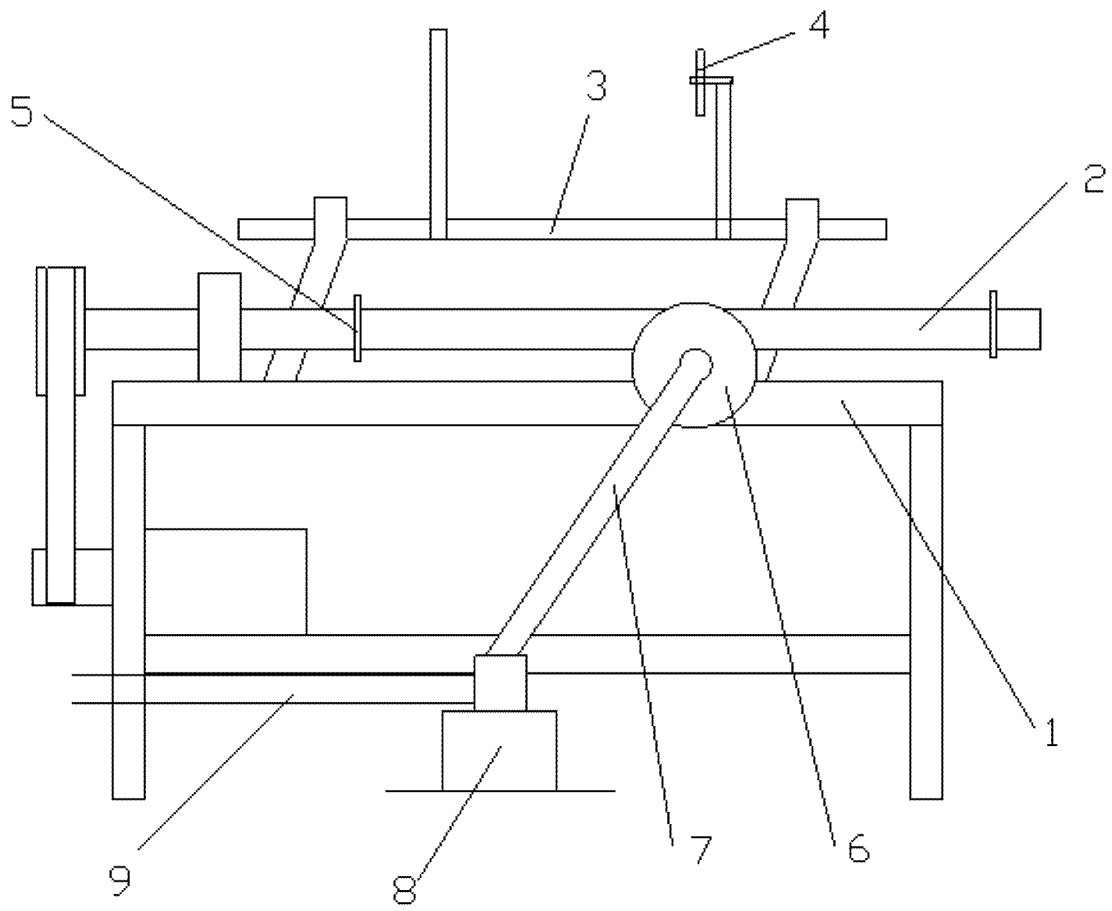


图 1

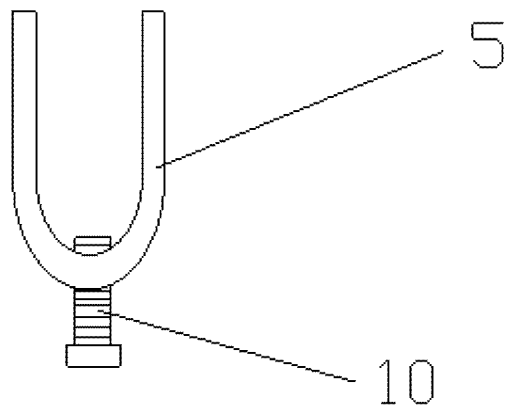


图 2