

## ÖZET

### FİTİL CİHAZI

5

Bu buluş, birbirlerine paralel düzenlenmiş birden çok fitil (2), bir istifleme bölgesi ve bir kayma bölgesi arasında ve bu bölgelerde fitillerin (2) yerini değiştirmeye yönelik yer değiştirme araçları (9, 10) ve fitillerin (2) bir yanal taraf üzerinde düzenlenen, bir klavuz profili (3) içeren bir fitil cihazı (1) ile ilgilidir, burada bir fitil (2), söz konusu yanal taraf üzerinde, klavuz elemanı (5) klavuz profilinin (3) boylamsal doğrultusuna göre bir eksen etrafında klavuz profiline (3) göre belirli bir açı üzerinden dönebilecek şekilde, istifleme bölgesi ve kayma bölgesi arasında ve bu bölgelerde yer değiştirme hareketi sırasında ilgili klavuz profiline (3, 6) göre ilgili fitile (2) klavuzluk etmeye yönelik olarak, klavuz profili (3) ile uyumlu olan bir klavuz elemanı (5) ile donatılmaktadır.

10

## İSTEMLER

1. Fitol cihaz (1) olup, aşağıdakileri içermektedir

- 5 - birbirine paralel düzenlenmiş birden çok fitil (2);  
- bir istifleme bölgesi ve bir kayma bölgesi arasında ve bu bölgelerde fitillerin (2) yerini değiştirmeye yönelik yer değiştirme araçları (9, 10);  
- fitillerin (2) bir yanal taraf üzerinde düzenlenen, bir klavuz profili (3);  
- klavuz profili (3) ile uyumlu olan ve istifleme bölgesi ile kayma bölgesi arasında ve bu bölgelerde fitilin yer değiştirme hareketi sırasında klavuz profiline (3) göre bu fitile (2) klavuzluk etmeye yönelik olarak, söz konusu yanal tarafta bir söz konusu fitilin (2) üzerinde sağlanan bir klavuz elemanı (5);

15 klavuz profilinin (3); dışbükey veya içbükey yapıya sahip olması ve klavuz elemanı (5), klavuz elemanları, klavuz profilinin (3) boylamsal doğrultusuna göre bir eksen etrafında belirli bir açı üzerinden birbirlerine göre döndürülebilir şekilde sağlanması amacıyla uygun bir şekilde içbükey veya dışbükey yapıya sahip olması **ile karakterize edilmektedir.**

20 **2.** Fitol cihaz (1); fitillerin (2) söz konusu yanal taraf üzerinde düzenlenen bir ikinci klavuz profili (6) içermesi **ile**, ve fitillerin (2) sıralı olarak söz konusu yanal taraf üzerinde, istifleme bölgesi ve kayma bölgesi arasında ve bu bölgelerde yer değiştirme hareketi sırasında ikinci klavuz profiline (6) göre ilgili fitile (2) klavuzluk etmeye yönelik olarak, bir söz konusu klavuz elemanı (5) ile ve sırasıyla ikinci klavuz profili (6) ile uyumlu olan bir  
25 ikinci klavuz elemanı (8) üzerinde sağlanması **ile karakterize edilen**, İstem 1'e göre fitil cihaz (1).

30 **3.** İkinci klavuz profilinin (6), her bir ilgili içbükey veya dışbükey klavuz elemanı (8), klavuz profiline (3) göre belirli bir açı üzerinden döndürülebilir olacak şekilde dışbükey veya içbükey yapıya sahip olması **ile karakterize edilen**, İstem 2'ye göre fitil cihaz (1).

**4.** Birinci olarak nitelendirilen klavuz profilinin (3) ve ikinci klavuz profilinin (6), tek ve aynı fitil profilinin (3, 6) kombinasyonu oluşturması **ile karakterize edilen** İstem 2 veya 3'e göre fitil cihaz (1).

35 **5.** Fitol klavuz profilinin (3, 6), büyük ölçüde C-şekilli en kesit içermesi, burada dışbükey

tarafında (3) birinci olarak nitelendirilen kılavuz profili (3) olarak işlev görmesi ve içbükey tarafında (6) ikinci kılavuz profili (6) olarak işlev görmesi **ile karakterize edilen**, İstem 4'e göre fitil cihazı(1).

5 **6.** Birinci olarak nitelendirilen kılavuz profili (3) ve ikinci kılavuz profili (6) ile uyumlu birinci ve ikinci kılavuz profillerinin (3, 6) fitillerin (2) diğer yanal tarafında düzenlenmesi **ile** ve bir yanal tarafında her fitilin (2), birinci olarak nitelendirilen kılavuz elemanı(5) ile donatılmasında ve diğer yanal tarafında bir ikinci söz konusu kılavuz elemanı(8) ile donatılmasında **ile karakterize edilen**, İstemler 2 ila 5'ten birine göre fitil cihazı(1).

10

**7.** Yer değiştirme araçları(9, 10), bir döndürülebilir mil (9) içermesi ve her bir fitil (2) için, döndürülebilir mil (9) üzerine tutturulan ve fitilin (2) istifleme bölgesi ve kayma bölgesi arasında yer değiştirebilir olması amacıyla istifleme bölgesi ve kayma bölgesi arasında ve bu bölgelerde yer değiştirilebilir olan bir somun (10) içermesi **ile**

15

**8.** Fitillerin (2), bir fitil şaftı(12) içermesi **ile** ve fitil cihazında (1) fitiller (2) arasında bir boşluğun uzandığı bir açığı konum ve fitillerin (2) birlikte bir kapalı düzlem oluşturduğu bir kapalı konum arasında fitil şaftları(12) etrafında fitilleri (2) yan yatmaya yönelik yan yatma araçları(11) içermesi **ile karakterize edilen**, önceki istemlerden birine göre fitil cihazı(1).

20

**9.** Yan yatma araçları(11), bir tahrik şaftı(11) içermesi ve her bir fitil (2) için, tahrik şaftında (11) yardımıyla tahrik edilebilir olan bir sonsuz vidalı aktarıcı içermesi **ile**

25

**10.** Her bir söz konusu kılavuz elemanı(5, 8), içinde ilgili fitilin (2) fitil şaftı(12) ile geçirilebildiği, bir fitil şaftına (12) yönelik bir montaj açığı(13) içeren ve ayrıca içinde bu fitil (2) ile uyumlu olan somunun (10) geçirilebildiği, bir somun tutucu (14) içeren bir taşıyıcı(4, 7) bir kısmını oluşturması **ile karakterize edilen**, İstemler 7 ve 8 veya 9'a göre fitil cihazı(1).

30

**11.** Birinci olarak nitelendirilen kılavuz elemanı(5) içeren her bir taşıyıcı(4), ilgili fitil (2) ile uyumlu sonsuz vidalı aktarıcı ile donatılmasında **ile karakterize edilen**, İstemler 9 ve

35

10'a göre fitil cihazı(1).

## TARİFNAME

### FİTİL CİHAZI

5 Bu buluş, aşağıdakileri içeren bir fitil cihazı ile ilgilidir

- birbirlerine paralel düzenlenmiş birden çok fitil;
- bir istifleme bölgesi ve bir kayma bölgesi arasında ve bu bölgelerde fitillerin yerini değiştirmeye yönelik yer değiştirme araçları

10 - fitillerin bir yanal tarafında üzerinde düzenlenen, bir kılavuz profili;

- ve kılavuz profili ile uyumlu olan ve söz konusu yanal taraf üzerinde, istifleme bölgesi ve kayma bölgesi arasında ve bu bölgelerde fitilin yer değişimi sırasında kılavuz profiline örneğin bu fitile kılavuzluk etmeye yönelik olarak bir söz konusu fitilin sağlandığı bir kılavuz elemanı

15

Bu tür bir fitil cihazı genellikle, tipik olarak örneğin, bir kapak açığı veya çerçeve açığı veya kapak açığı vb. gibi bir açığında en azından kısmen perdelenmesine veya örneğin bir teras kanopisi veya bir veranda çatısı vb. gibi bir dış mekan alanı perdelemeye yönelik bir perde işlevi görmektedir. Bu tür fitil cihazlarında, birden çok fitil genellikle birbirlerine paralel olarak düzenlenmektedir, burada bunlar belirli bir yüzeye kadar uzanabilmektedir. Bu yüzey, dikey ve yatay konum arasında herhangi bir konumu benimseyebilmektedir ve hatta eğimli bir yapıya sahip olabilmektedir.

20

Bu buluşun ilgili olduğu fitil cihazları fitillerin neredeyse tümünün burada barındırılması durumunda fitillerin neredeyse tümünün birbirlerine karşı konumlandırıldığı bir istifleme konumu ve fitillerin yüzeyin en azından bir kısmında yayılmış şekilde uzanabildiği bir kayma bölgesi arasında ve bu bölgelerde fitillerin yerini değiştirmeye yönelik bir yer değiştirme mekanizması ile donatılmaktadır

25

30 WO 2004/070156 A1, DE 297 03 007 U1, DE 2 356 880 A1 numaralı patent yayınlarda ve mevcut Başvuru Sahibine ait PCT/IB2014/062013 numaralı patent başvurusunda, çeşitli bu tür fitil cihazları açıklanmaktadır

30

Bu fitil cihazları sırasında, birbirlerine paralel düzenlenen ve istifleme bölgesi ve kayma bölgesi arasında ve bu bölgelerde karşı gelen fitilin yer değiştirme hareketi sırasında taşıyıcıya

35

kılavuzluk etmeye yönelik kılavuz elemanlar ile donatılmış bir taşıyıcıya uçlarında bağlanan birden çok fitil içermektedir. Tipik olarak, fitil, bu taşıyıcıda şaft ile geçirilmektedir. Bu taşıyıcılarda, örneğin, bir döndürülebilir mil üzerinde birbirine geçmeye yönelik bir somun gibi ve örneğin ilgili fitili yan yatmaya yönelik bir sonsuz vidalaktar gibi yan yatma araçları gibi aynı zamanda geçirilebilmektedir.

5 Bu fitil cihazların bir dezavantajı kılavuzların sıkıca fitillerin yer değiştirmesini engellemesidir. Fitil cihazların, ayarlanabilir boyutların olması durumunda ve/veya kılavuz profillerinin ve/veya kılavuz elemanların üzerinde nispeten büyük toleransların bulunması durumunda ve/veya fitillerin bir eğimde düzenlenmesi durumunda, kılavuz elemanları bu kılavuzlarda sıkılabilmektedir. Bu sorun, örneğin DE 2 356 880 A1 numaralı patent dokümanında açıklanmış üzere, taşıyıcılar üzerinde kılavuz elemanları olarak makaraların sağlanmasıyla sonuçlandırılmaktadır. Bununla birlikte, bu şekilde sıkı kaybedilmektedir.

Buluşun amacı daha sıkı bir şekilde bu sorunun düzeltilmesidir.

15

Buluşun bu amaca aşağıdakileri içeren bir fitil cihazını sağlanmasıyla ulaşılmaktadır

20

- birbirlerine paralel düzenlenmiş birden çok fitil;
- bir istifleme bölgesi ve bir kayma bölgesi arasında ve bu bölgelerde fitillerin yerini değiştirmeye yönelik yer değiştirme araçları;
- fitillerin bir yan tarafında düzenlenen, bir kılavuz profili;
- ve kılavuz profili ile uyumlu olan ve söz konusu yan taraf üzerinde, istifleme bölgesi ve kayma bölgesi arasında ve bu bölgelerde fitilin yer değişimi sırasında kılavuz profiline göre bu fitile kılavuzluk etmeye yönelik olarak bir söz konusu fitilin sağlanmış bir kılavuz elemanı;

25

burada kılavuz profili dışbükey veya içbükey yapıya sahiptir ve kılavuz elemanı kılavuz elemanların, kılavuz elemanın boylamsal doğrultusuna göre bir eksen etrafında belirli bir açı üzerinden birbirlerine göre döndürülebilir şekilde sağlanması amacıyla uygun bir şekilde içbükey veya dışbükey yapıya sahiptir.

30

Bu şekilde, ayarlanabilir boyutlardan ve/veya toleranslardan ve/veya eğimli yerleştirmelerden kaynaklanan sapmalar, kılavuz profiline göre belirli bir açı üzerinden döndürülebilir olan kılavuz elemanlarında kolaylıkla absorbe edilebilmektedir.

35

Bu türün bir dışbükey veya içbükey şekli altında aynı zamanda yüzeylerinin zorunlu olarak

tamamen düz olmadıkları şekiller dahil edilmektedir. Bu tür bir yüzey kabartma ile donatılabilmektedir ve örneğin klavuz profillerinin uzunluğu üzerinden, bir veya daha fazla nervür ve/veya olukla donatılabilmektedir. Genel olarak bakıldığında, şekil, büyük ölçüde dışbükey veya içbükey yapıya sahip olduğu ve bu tür yüzeyler, klavuz profiline göre klavuz elemanları hala dönmesini sağladığı sürece, ilgili şeklin dışbükey veya içbükey olduğu düşünülmektedir.

Bu türün bir yapılandırmasında, söz konusu eksen sonrasında tercihen bir asıksendir, burada dönme, bir gerçek eksen etrafında değil, ilgili dışbükey ve içbükey yüzeylerin birbirlerinin üzerine yer değiştirmesiyle gerçekleştirilmektedir.

10

Söz konusu mevcut fitil cihazlarında, istifleme bölgesinde fitiller bu minimum aralıktan daha fazla birbirlerine daha fazla yaklaştırmayacak şekilde, taşıyıcıları, fitiller arasındaki minimum aralıktan belirlemesi ayrı bir dezavantajdır

15

Bu buluşun başka bir amacı fitillerin, klavuzluğun kalitesi kaybedilmeden bilinen fitil cihazlarına göre daha sıkı bir şekilde istifleme bölgesinde istiflendiği bir fitil cihazı sağlamaktır

Buluşun bu amacı, aşağıdakileri içeren bir fitil cihazı ile ulaşılmaktadır

20

- birbirlerine paralel düzenlenmiş birden çok fitil;
- bir istifleme bölgesi ve bir kayma bölgesi arasında ve bu bölgelerde fitillerin yerini değiştirmeye yönelik yer değiştirme araçları;
- fitillerin bir yan tarafında düzenlenen, bir birinci klavuz profili;
- fitillerin söz konusu yan tarafında düzenlenen, bir ikinci klavuz profili;

25

burada fitiller sıralı olarak; söz konusu yan taraf üzerinde, istifleme bölgesi ve kayma bölgesi arasında ve bu bölgelerde yer değiştirme hareketi sırasında birinci klavuz profiline göre ilgili fitil cihazına klavuzluk etmeye yönelik birinci klavuz elemanı ile uyumlu olan bir klavuz elemanı ve istifleme bölgesi ve kayma bölgesi arasında ve bu bölgelerde yer değiştirme hareketi sırasında ikinci klavuz profiline göre ilgili fitil cihazına klavuzluk etmeye yönelik ikinci klavuz profili ile uyumlu olan bir ikinci klavuz elemanı ile donatılmaktadır

30

Sıralı olarak diğer klavuz profiline göre fitillere klavuzluk ederek, gerekli klavuzluk şimdi iki klavuz profilinin üzerine yayılabilmektedir. Bu amaca yönelik olarak klavuz elemanları aldıkları uzunlukları, bilinen fitil cihazlarına göre aynı kalmasında, o zaman, klavuz

35

elemanların sıralanarak iki klavuz profilinin üzerine yerleştirilmesine, fitiller arasındaki minimum aralıklarına büyük oranda azaltılabilmektedir ve örneğin yer değiştirme veya yan yatma araçlarının buna izin vermesi halinde, prensipte hatta ikiye bölünebilmektedir.

5 Buluşa göre bir fitil cihazının yanal taraflar üzerinde mümkün olduğunca sıkıştırılması amacıyla, birinci olarak nitelendirilen klavuz profili ve ikinci klavuz profili tercihen bir ve aynı fitil klavuz profilinin kısmını oluşturmaktadır

Özellikle sıkı bir yapılandırılarda, fitil klavuz profili sonrasında, bir dış taraf ve bir iç taraf içermektedir, burada dış taraf birinci olarak nitelendirilen klavuz profili olarak işlev görmektedir ve iç taraf ikinci klavuz profili olarak işlev görmektedir.

Tercihen, dışbükey veya içbükey yapıya sahip buluşa göre yukarıda açıklanan klavuz profili gibi, ikinci klavuz profili, benzer şekilde dışbükey veya içbükey yapıya sahiptir, burada uyumlu olarak içbükey veya dışbükey yapıya sahip olan ilgili ikinci klavuz elemanı ikinci klavuz profiline göre belirli bir açı üzerinden döndürülebilir.

Özellikle tercih edilen bir yapılandırılarda, fitil klavuzuna sahip açıklanan bir fitil cihazının bir fitil klavuz profili sonrasında, büyük ölçüde C-şekilli en kesit içermektedir, burada dışbükey taraf, birinci olarak nitelendirilen klavuz profili olarak işlev görmektedir ve içbükey taraf, ikinci klavuz profili olarak işlev görmektedir, burada ilgili klavuz elemanları bu klavuz profillerine göre belirli bir açı üzerinden döndürülebilir.

Bu tür bir fitil cihazında, özellikle sıkı fitil klavuz profili, klavuz profillerine göre klavuz elemanlarının avantajlı döndürülebilirliği ile birleştirilmektedir.

25 Buluşa göre bir fitil cihazında, birinci olarak nitelendirilen ve ikinci klavuz profili ile uyumlu olan birinci ve ikinci klavuz profilleri ayrı ayrı tercihen, fitillerin yanal taraflar üzerinde düzenlenmektedir, burada yanal taraflar üzerinde her bir fitil, birinci olarak nitelendirilen klavuz elemanı ile donatılmaktadır ve diğer yanal taraflar üzerinde söz konusu bir ikinci klavuz elemanı ile donatılmaktadır

30 Spesifik bir yapılandırılarda, yer değiştirme araçları bir döndürülebilir mil, ve fitilin, istifleme bölgesi ve kayma bölgesi arasında ve bu bölgelerde yer değiştirilebilir olmasını sağlamak amacıyla her bir fitil için, döndürülebilir mil üzerinde tutturulan ve istifleme bölgesi ve kayma bölgesi arasında ve bu bölgelerde yer değiştirilebilir olan bir somun içermektedir.

35

Buluşa göre bir fitil cihazının fitilleri ayrıca tercihen bir fitil şaftı içermektedir. Fitil cihazı sonrasında tercihen, fitiller arasında bir boşluğun uzandığı bir açığı konum ve fitillerin birlikte kapalı bir düzlem oluşturduğu bir kapalı konum arasında fitil şaftlarının etrafında fitilleri yan yatmaya yönelik yan yatma araçları içermektedir. Kapalı konumlar ve açığı konumlar arasında fitilleri döndürerek, ışık etki alanı radyan ve havalandırma bu şekilde, fitil cihazı ile perdelenen bir alana doğru düzenlenebilmektedir. Fitillerin doğrultusuyla, güneş ve/veya rüzgar ve/veya yağış engellenebilmektedir veya tamamen geçmesine izin verilebilmektedir.

10 Bu tür fitil cihazının yan yatma araçları sonrasında tercihen, her bir fitile yönelik bir tahrik şaftı tahrik şaftının yardımıyla tahrik edilebilir olan bir sonsuz vidalı aktarıcı içermektedir.

15 Söz konusu döndürülebilir mile sahip bir fitil cihazının yine daha spesifik bir yapılandırmasında, her bir söz konusu klavuz elemanı içine ilgili fitilin, fitil şaftıyla geçebildiği bir fitil şaftına yönelik bir montaj açığı içeren, ve ayrıca içine bu fitil ile uyumlu olan somunun geçebildiği bir somun tutucu içeren bir taşıyıcı bir kısmını oluşturmaktadır. Bu yapılandırmanın, ayrıca, sonsuz vidalı aktarıcıya sahip söz konusu yan yatma araçları içermesi halinde o zaman, birinci olarak nitelendirilen klavuz elemanı içeren her bir bu tür taşıyıcı zaman tercihen ilgili fitil ile uyumlu olan sonsuz vidalı aktarıcı ile donatılmaktadır.

20 Bu buluş şimdi, bu buluşa göre tercih edilen bir fitil cihazının bundan sonraki aşağıdaki ayrıntılı açıklamalarına dayanarak daha ayrıntılı olarak açıklanmaktadır. Bu açıklamanın amacı yalnızca açıklayıcı örnekler sağlamak ve ayrıca bu buluşun avantajları ve özelliklerini belirtmektir ve bu yüzden istemlerde talep edilen patent hakları veya buluşun uyulama alanının bir sınırlaması olarak yorumlanmamaktadır.

25 Ayrıntılı açıklamada, burada ekli şekillere referans numaraları aracılığıyla atıfta bulunulmaktadır. Şekillerde

30 - Şekil 1'de, bu buluşa göre bir fitillerle donatılmış çatı bir yapılandırması klavuz profillerinden ve kanal profillerinden kesilen, kısmen en kesitte ve kirişlerin ve kolonların ve fitillerin birinin üzerine bir görünümle kısmen yükselti ile fitillerin seviyesinde gösterilmektedir;

- Şekil 2'de, Şekil 1'deki fitil cihazının klavuz profilleri ve bir birinci taşıyıcı yüksekte gösterilmektedir;

35 - Şekil 3'te, Şekil 1'deki fitil cihazının klavuz profilleri ve bir ikinci taşıyıcının görünümde

gösterilmektedir;

- Şekil 4'te, Şekil 1'deki fitil cihazının klavuz profilleri ve taşıyıcılarıyan görünümünü gösterilmektedir;
- Şekil 5'te, Şekil 1'deki fitil cihazının bir kısmıfitillerin bir yanal tarafının seviyesinde daha büyük ayrıntıda gösterilmektedir;
- Şekil 6'da, Şekil 1'deki fitil cihazının klavuz profilleri ve taşıyıcılarıistifleme bölgesinde bir birinci ve bir ikinci taşıyıcıyla perspektif olarak gösterilmektedir;
- Şekil 7'de, Şekil 1'deki fitil cihazının klavuz profilleri ve taşıyıcılarıkayma bölgesinde bir birinci ve bir ikinci taşıyıcıyla, perspektif olarak gösterilmektedir.

10

Gösterilen fitil cihazı(1), fitille donatılmışbir çatı(1). Benzer özelliklerle, fitil cihazı(1) aynı zamanda örneğin bir kapı çerçeve veya geçit açığına yönelik perdeleme olarak geliştirilebilmektedir.

15

Gösterilen fitille donatılmış çatı(1), birbirlerine paralel düzenlenen, birden çok fitil (2) içermektedir. Şekillerde (bakınız Şekiller 1 ve 5), bu fitillerden (2) biri gösterilmektedir. Bu fitiller (2); fitillerin (2) arasında bir boşluğun uzandığıbir açık konum ve fitillerin (2) birlikte bir kapalıdüzlem oluşturduğu bir kapalıkonum arasında, fitil shaftlarının (12) (bakınız Şekil 5) etrafında döndürülebilir şekilde düzenlenmektedir. Ayrıca, bu fitiller (2) aynı zamanda, fitiller (2) - bunların neredeyse tümünün burada barındırılması durumunda- neredeyse birbirlerine karşıkonumlandırılarakbir istifleme konumu ve bunların birlikte en azından kısmen söz konusu düzlemi perdelediği bir kayma bölgesi arasında ve bu bölgelerde söz konusu düzlemde hareketlidir.

20

Fitillerin (2) her iki yanal tarafıüzerinde, bir yan kanal (17), fitille donatılmış çatının (1) üzerine düşen yağışın tahliyesi için bir giriş (15) üzerinde bulunmaktadır. Giriş (15) ve yan kanal (17), fitillere (2) neredeyse enine uzanmaktadır. Fitiller (2), çatının üzerine düşen yağışın bu yan kanaldan (17) uzaklaştırılması için, bir yan kanala (17) aşağıdoğru yandan eğilen bir eğimde düzenlenmektedir. Girişler (15), bir ön giriş ve bir arka giriş ile birlikte, içinde fitillerin (2) uzandığıbir çerçeve oluşturmaktadır ve böylelikle isteğe bağlıolarak diğer yapıdan bağlanarak düzenlenebilen bir fitille donatılmış bir çatı(1) oluşturması için, kolonlarla (16) desteklenmektedir. Sıralıolarak, fitillere (2) sahip bu tür bir çerçeve örneğin, bir dışduvara tutturulabilmektedir.

30

35

Hareketli ve eğilebilir düzenlemede fitillerin (2) sağlanması amacıyla, bunların fitil shaftı(12), ilgili taşıyıcıda (4, 7) her iki taraf üzerinde barındırılmaktadır.

Hareket fitillerin (2) sağlanması için, her bir taşıyıcı (4, 7), Şekil 5'ten görülebileceği üzere, bir döndürülebilir milin (9) etrafında geçirilen bir somunun (10) sağlandığı bir somun tutucu (14) ile donatılmaktadır. Bu tür bir mil (9), fitillerin (2) her iki yanal tarafında bulunmaktadırsa burada iki mil (9) eş zamanlı olarak tahrik edilmektedir. Millerin (9) dönmesiyle, somunlar (10), istifleme bölgesi ve kayma bölgesi arasında ve bu bölgelerde yer değiştirebilir. Buradan somunlar (10) taşıyıcılar (4, 7) ve bu yüzden aynı zamanda fitilleri (2), hareketli ile birlikte taşınmaktadır. Somunlar (10) ve miller (9) burada tercihen, örneğin, mevcut Başvuru Sahibinin PCT/IB2014/062013 numaralı patent başvurusunda açıklanan şekilde bir somun istifleme mekanizmasının bir kısmını oluşturmaktadır.

10

Yer değiştirme hareketlerinde taşıyıcılara (4, 7) kılavuzluk etmek amacıyla, bir fitil kılavuz profili (3, 6), fitillerin (2) her bir yanal tarafında düzenlenmektedir ve her bir taşıyıcı (4, 7) bir ilgili kılavuz elemanı (5, 8) içermektedir.

15 Taşıyıcılar (4, 7) kılavuzunu (3, 5, 6, 8) sağlamak ve mümkün olduğunda sık bir şekilde istiflenebilecek şekilde fitiller (2) sağlamak için, iki tür kılavuza (3, 5, 6, 8) sahip olan iki tür taşıyıcı (4, 7) sağlanmaktadır.

Her bir fitil (2), bir birinci taşıyıcıyla (4) bir yanal tarafında ve bir ikinci taşıyıcı (7) ile diğer yanal tarafında sağlanmaktadır. Ardışık fitiller (2), bir birinci taşıyıcı (4) ve bir ikinci taşıyıcı (7) ile sıralı olarak aynı yanal taraf üzerinde bulunmaktadırsa

Fitillerin (2) her iki yanal tarafında, aynı fitil kılavuz profili (3, 6) iç içe geçirilmektedir. Bu fitil kılavuz profili (3, 6), büyük ölçüde C-şekilli en kesit içermektedir, burada dışbükey taraf birinci kılavuz profili (3) olarak işlev görmektedir ve içbükey tarafda ikinci kılavuz profili (6) olarak işlev görmektedir. Birinci, dışbükey kılavuz profili (3) üzerinden, her bir birinci taşıyıcı (4) ilgili bir birinci, içbükey kılavuz elemanı (5) hareketlidir. İkinci, içbükey kılavuz profilinde (6), her bir ikinci taşıyıcı (7) bir ilgili ikinci, içbükey kılavuz elemanı (8) hareketlidir. Bu şekilde, fitillerin (2) yer değiştirme hareketi, ilgili kılavuz profillerine (3, 6) göre ilgili kılavuz elemanları (5, 8) hareketiyle kılavuz edilebilmektedir.

30 Kılavuz elemanları (5, 8) uzunluğu, burada kılavuzun bir işlevi olarak seçilebilmektedir ve muhtemelen taşıyıcılar (4, 7) ilgili boyutlarından daha uzun yapılabilmektedir. Birinci kılavuz elemanları (5), ikinci kılavuz elemanlarından (8) farklı bir kılavuz profiline (3) göre kılavuz edildiği ve çeşitli elemanlar (5, 8) önceki teknikteki şekilde kılavuz elemanları aynı uzunluğu ile birbirlerini engellemediği için, fitillerin (2) daha sık bir istiflemesi, Şekiller 4 ve 6'da görülebildiği üzere şimdiye dek konu olandan daha olasıdır.

35

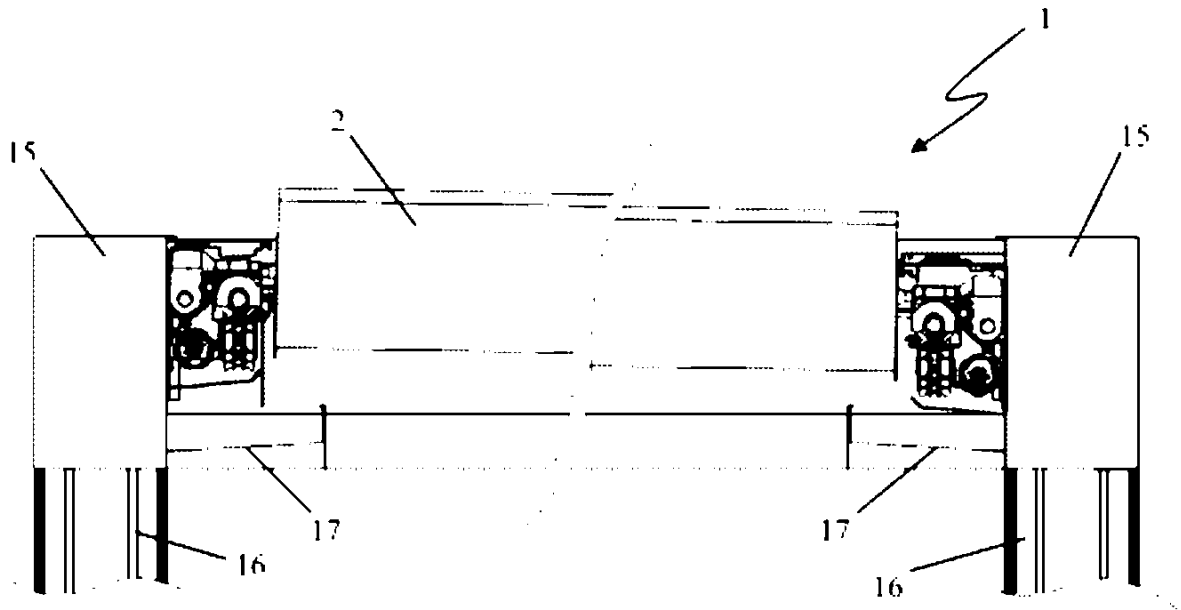
Birinci klavuz profilinin (3) dışbükey şekli ile uyumlu olan içbükey şeklinin bir sonucu olarak, her bir klavuz elemanı (5), klavuz profilinin (3) dışbükey şekli üzerinden klavuz elemanı (5) içbükey şeklinin hareketiyle birinci klavuz profiline (3) göre döndürülebilir. Bu dönme, etrafında klavuz elemanı (5) burada döndüğü asıl dönme eksenini etrafında belirli bir açıyla, bu klavuz elemanı (5) yanında klavuz profilinin (3) şekillendirilmesi ve birinci taşıyıcının (4) şekillendirilmesiyle sağlanmaktadır.

Birinci klavuz profilinin (6) içbükey şekli ile uyumlu olan dışbükey şeklinin bir sonucu olarak, her bir ikinci klavuz elemanı (8), klavuz profilinin (6) içbükey şekli üzerinden klavuz elemanı dışbükey şeklinin hareketiyle ikinci klavuz profiline (6) göre döndürülebilir. Bu dönme, etrafında klavuz elemanı (8) burada döndüğü asıl dönme eksenini etrafında belirli bir açıyla, bu klavuz elemanı (8) yanında klavuz profilinin (6) şekillendirilmesi ve ikinci taşıyıcının (7) şekillendirilmesiyle sağlanmaktadır.

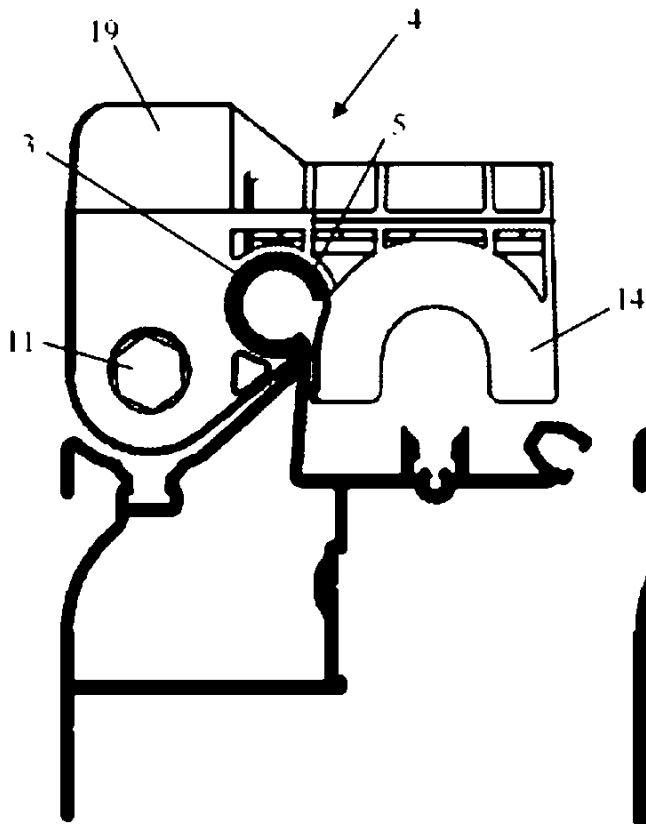
Bu şekilde, taşıyıcılar (4, 7), fitil klavuz profillerine (3, 6) göre yalnızca hareketli değil aynı zamanda bu fitil klavuz profillerine (3, 6) göre belirli bir açı üzerinden eğimlidir. Bu şekilde, ayarlanabilir boyutlardan ve/veya toleranslardan ve/veya eğimli yerleştirmelerden kaynaklanan sapmalar, fitil klavuz profiline (3, 6) göre belirli bir açı üzerinden döndürülebilir olan klavuz elemanları (5, 8) sayesinde kolaylıkla absorbe edilebilmektedir.

Fitillerin (2) döndürülebilir şekilde sağlanması amacıyla, bunların fitil shaftı (12), her bir yan taraf üzerinde, ilgili taşıyıcının (4, 7) bir montaj açıklığına (13) döndürülebilir şekilde geçirilmektedir. Birinci taşıyıcılar (4), içinde bir sonsuz vidalı aksamın geçirildiği bir tutucu (19) içermektedir. Sonsuz vidalı fitil shaftının (12) etrafında geçirilmektedir ve sonsuz vida, bu amaca yönelik olarak birinci taşıyıcıda (4) bir açıklığının (18) içinden geçirilen bir tahrik shaftının (11) yardımıyla tahrik edilebilir.

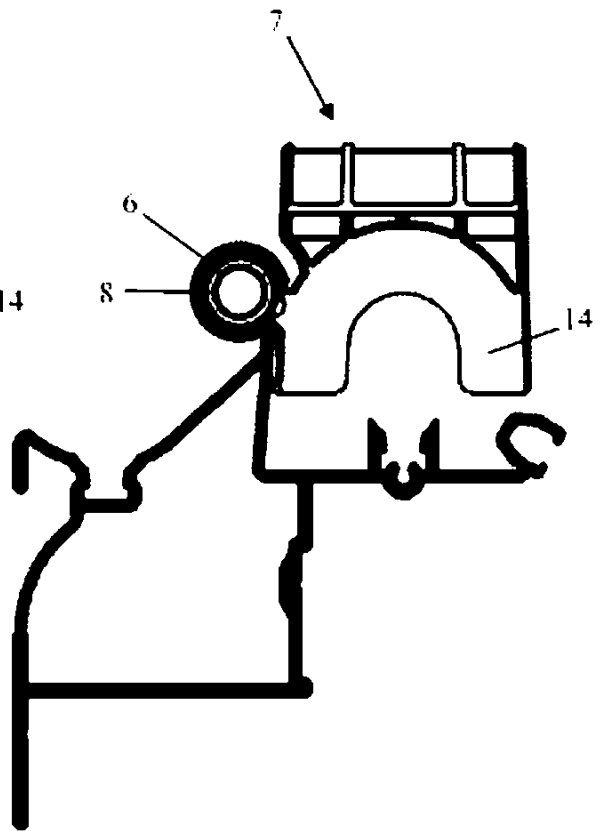
Birinci taşıyıcının (4) sonsuz vidalı aksam için tutucu (19), somun tutucudan (14) fitil klavuz profilinin (3, 6) diğer tarafı üzerinde düzenlenmektedir. İkinci taşıyıcılar (7), bu tür tutucu (19) değil yalnızca bir somun tutucu (14) içermektedir. Bu ikinci taşıyıcılar (7), aynı zamanda birinci taşıyıcıların (4) somun tutucularının (14) düzenlendiği fitil klavuz profilinin (3, 6) bu tarafı üzerinde uzanmaktadır. Bu somun tutucular (14); fitiller (2) böylelikle Şekiller 4 ve 6'da görülebileceği üzere daha sık bir şekilde istiflenebilecek şekilde sonsuz vidalı aksam için tutucudan (19) daha sık bir şekilde yapılabilmektedir.



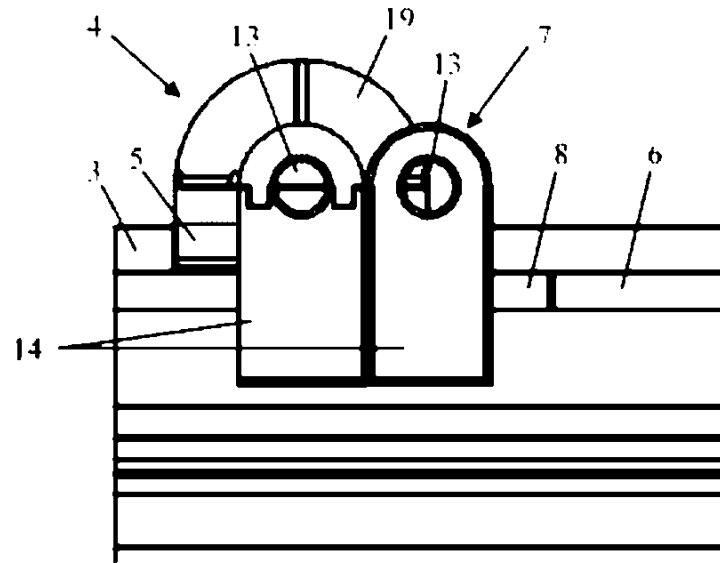
**Sekil 1**



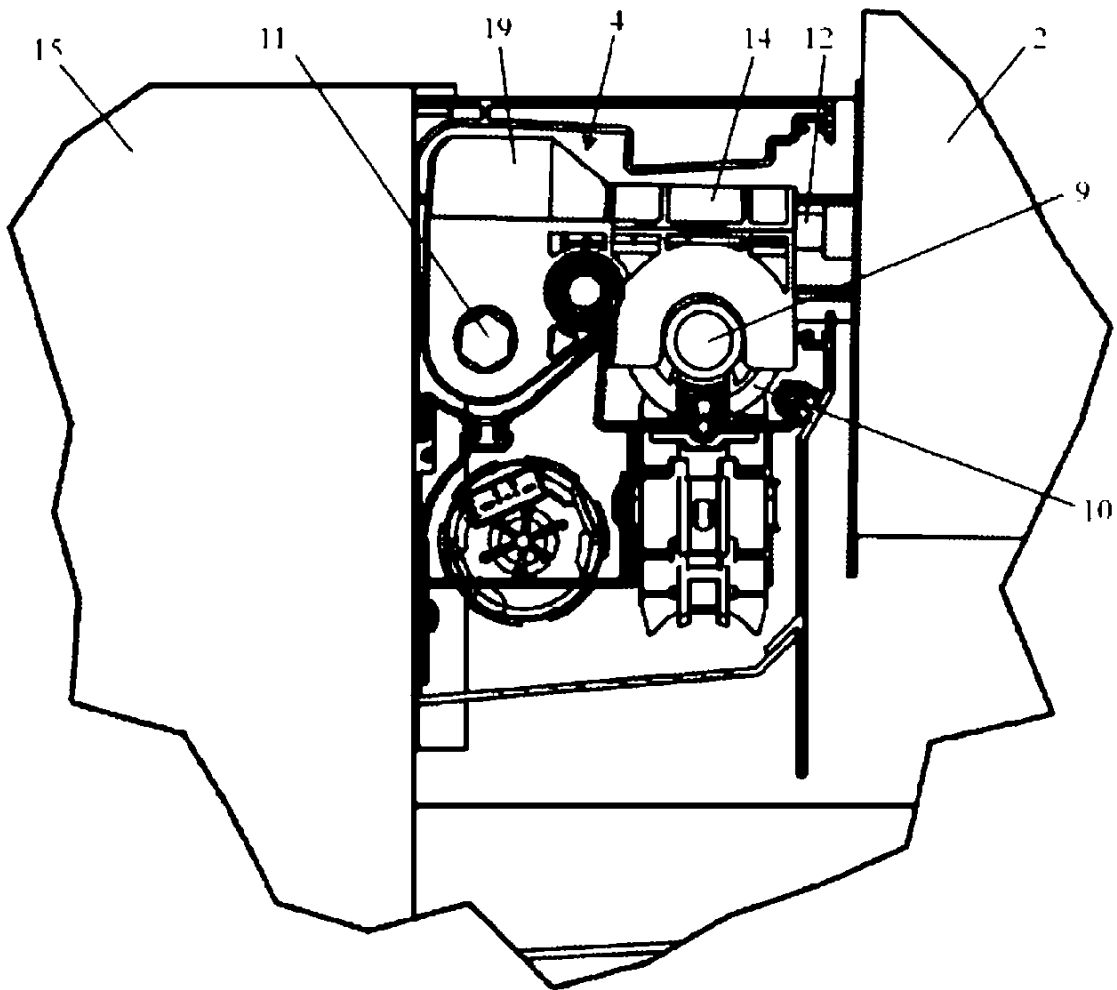
**Sekil 2**



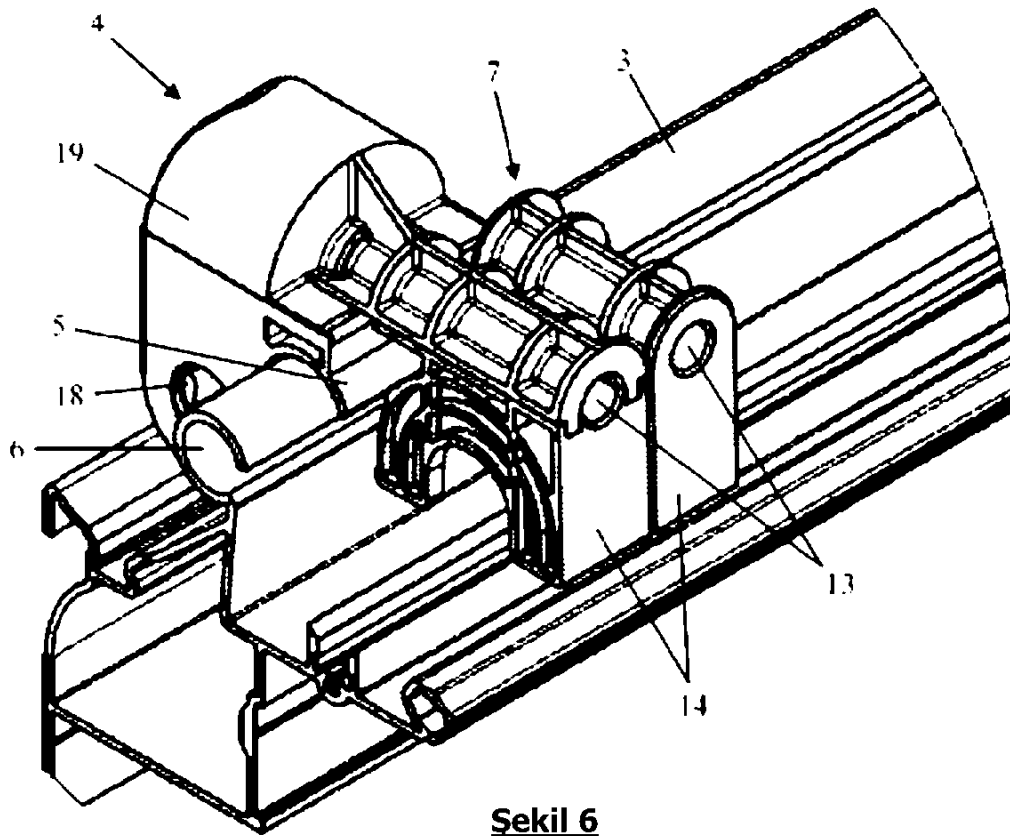
**Sekil 3**



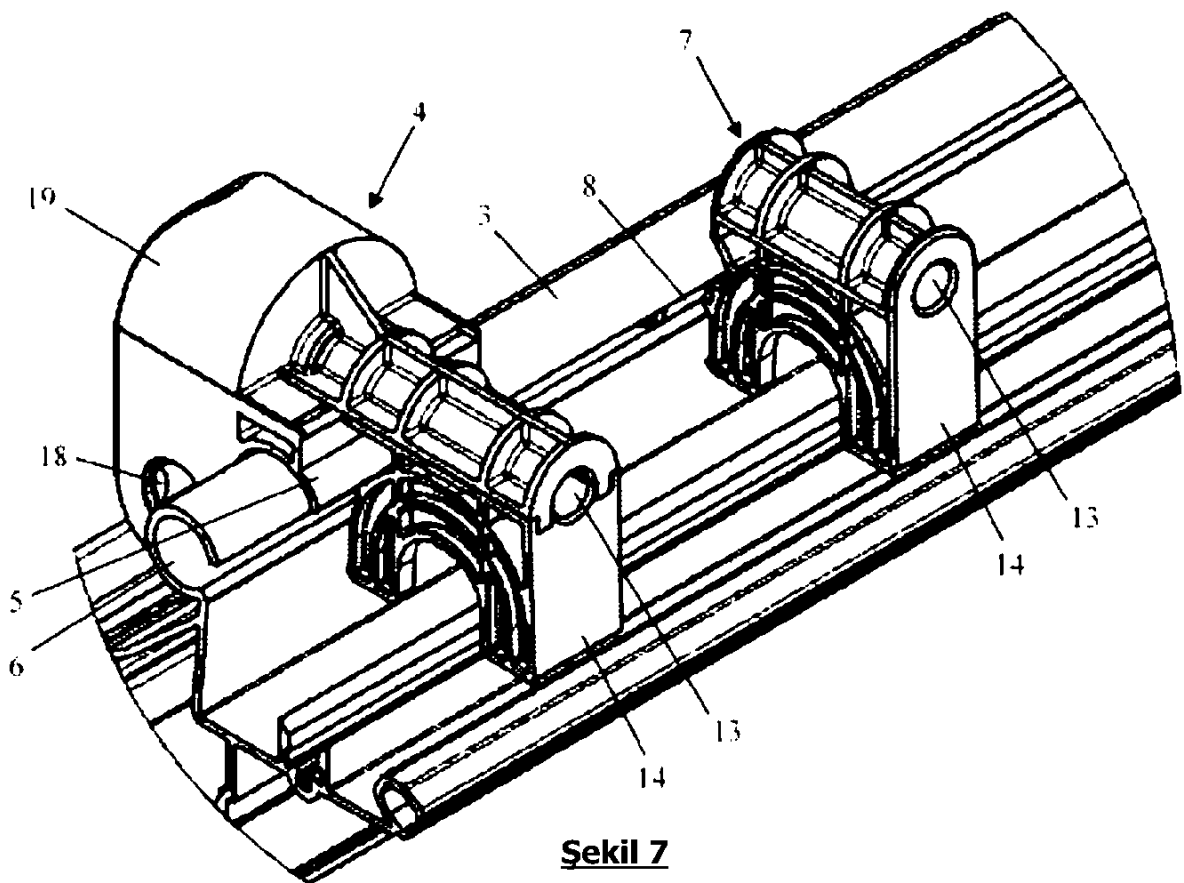
**Sekil 4**



**Sekil 5**



**Sekil 6**



**Sekil 7**