

B 29 C

Ans.nr.: 2666/82

Indleveret: 14 jun 1982

Løbedag: 14 jun 1982

Alm. tilgængelig: 20 dec 1982

Prioritet: 19 jun 1981 NO 812088

*NOBLIKK-SANNEM A/S; Moss, NO.

Opfinder: Jan *Hansen; NO.

Fuldmægtig: Kontor for Industriel Eneret

Fremgangsmåde til fjernelse af affald ved fremstilling af formblæste hullegemer, samt indretning til udøvelse af fremgangsmåden

S a m m e n d r a g

2666-82

Ved formblæsning af et hullegeme introduceres råmateriale i værktøjet (1) i form af et kontinuerligt, periodisk udvidet, strømpeformet legeme, som værktøjets (1) dele griber om, hvorefter værktøjshalvdelene presses sammen og trykluft introduceres indvendigt i det strømpeformede legeme. Ved en sådan fremstilling dannes der affald ved hullegemets øvre og nedre ende. Til fjernelse af dette nedre affald er der på værktøjet (1) placeret i det mindste et roterbart organ (4) til afrivning af affaldet. Dette organ (4) roterer omkring en akse, som er parallel med skilleplanet for de to værktøjshalvdele. I det mindste dele af organet (4) rager ind i en udfræsning, som er beliggende i værktøjshalvdelens skilleplan og i det område, hvor affaldet dannes. Det roterbare organ omfatter ruller med tænder, pigge, spor, huller eller lignende gribende flader, som er beregnet på at gribe fat i affaldet, hvorefter en rotation af organet vil forårsage en afrivning af dette.

2666-82

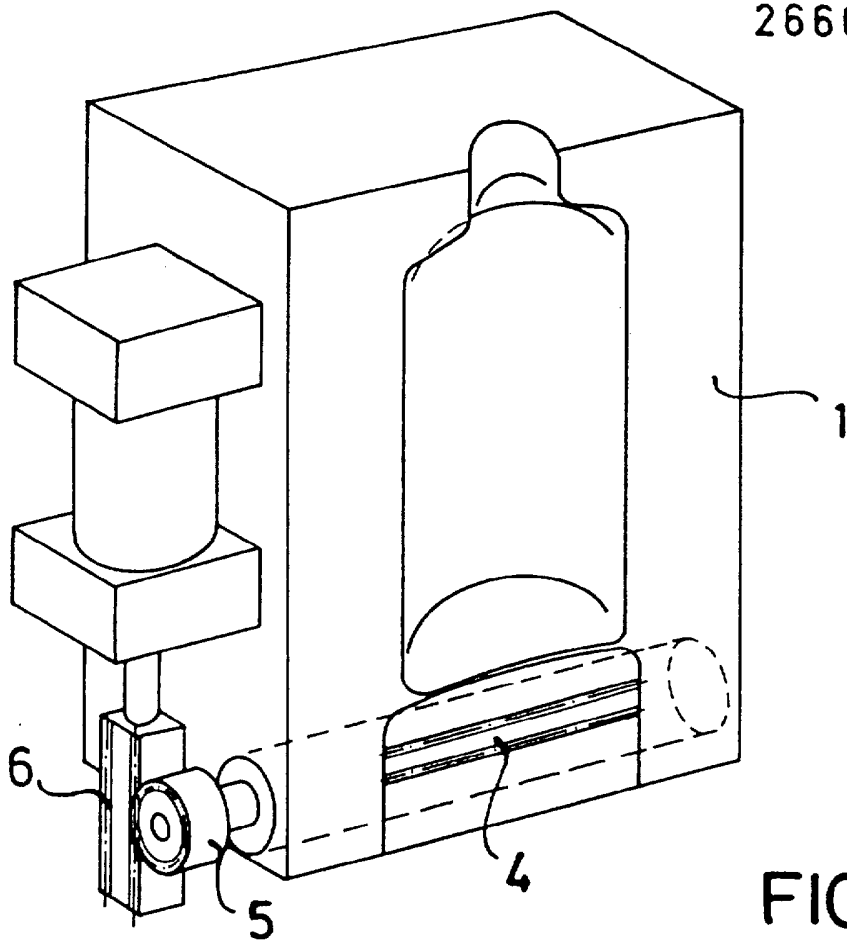


FIG. 1