



(12) 实用新型专利

(10) 授权公告号 CN 217312863 U

(45) 授权公告日 2022.08.30

(21) 申请号 202220359885.4

(22) 申请日 2022.02.22

(73) 专利权人 新疆肥力沃生物工程有限公司
地址 835000 新疆维吾尔自治区伊犁哈萨克自治州昭苏县种马场农三队

(72) 发明人 陈鸿升

(74) 专利代理机构 北京华仁联合知识产权代理有限公司 11588
专利代理师 王松艳

(51) Int. Cl.

B01F 27/706 (2022.01)

B01F 35/71 (2022.01)

B01F 35/75 (2022.01)

B01F 101/32 (2022.01)

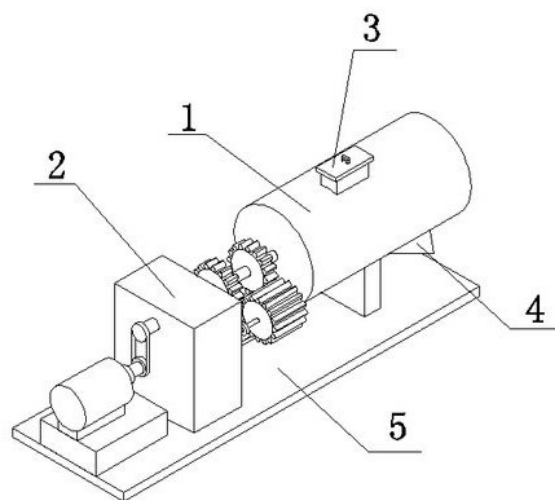
权利要求书1页 说明书3页 附图4页

(54) 实用新型名称

一种有机肥生产用混料装置

(57) 摘要

本实用新型公开了一种有机肥生产用混料装置,包括混料筒,混料筒的一端设置有驱动装置,混料筒的顶部设置有进料口,混料筒的底部设置有出料口,混料筒的内腔设置有内转搅拌器,内转搅拌器上套设有外转搅拌器,内转搅拌器上设置有内转叶片,外转搅拌器上设置有外转叶片,且内转叶片和外转叶片的位置相互交错,本实用新型在使用该有机料生产用混料装置时,使用时打开驱动电机,将有机料通过进料口倒入混料筒,驱动电机通过减速机带动内转搅拌器搅拌,同时内转搅拌器的内转齿轮带动齿轮一,齿轮一带动齿轮二,齿轮二带动外转齿轮,使外转搅拌器和内转搅拌器往相反的方向进行搅拌。



1. 一种有机肥生产用混料装置,其特征在于,包括混料筒(1)和驱动装置(2),所述驱动装置(2)设置于混料筒(1)的一端,所述混料筒(1)的内腔设置有内转搅拌器(11),所述内转搅拌器(11)上套设有外转搅拌器(12),所述内转搅拌器(11)上设置有内转叶片(111),所述外转搅拌器(12)上设置有外转叶片(121),且所述内转叶片(111)和外转叶片(121)的位置相互交错,所述混料筒(1)的顶部设置有进料口(3),所述混料筒(1)的底部设置有出料口(4),所述混料筒(1)的下面设置有底座(5)。

2. 根据权利要求1所述的一种有机肥生产用混料装置,其特征在于,所述内转搅拌器(11)的一端设置有内转齿轮(13),所述外转搅拌器(12)一端设有外转齿轮(14)。

3. 根据权利要求2所述的一种有机肥生产用混料装置,其特征在于,所述内转齿轮(13)旁设置有相互啮合的齿轮一(15),所述外转齿轮(14)旁设置有相互啮合的齿轮二(16),且所述齿轮二(16)和齿轮一(15)也相互啮合。

4. 根据权利要求3所述的一种有机肥生产用混料装置,其特征在于,所述内转齿轮(13)和齿轮一(15)、齿轮二(16)之间通过三角支架一(17)连接,所述外转齿轮(14)和齿轮一(15)、齿轮二(16)之间通过三角支架二(18)连接,所述三角支架一(17)和三角支架二(18)的各端点上设置有转轴。

5. 根据权利要求4所述的一种有机肥生产用混料装置,其特征在于,所述驱动装置(2)包括减速机(21)和驱动电机(22),所述驱动电机(22)设置在减速机(21)的输入端,所述减速机(21)的输出端和内转搅拌器(11)连接。

6. 根据权利要求5所述的一种有机肥生产用混料装置,其特征在于,所述减速机(21)的输入端和驱动电机(22)的输出端均设置有皮带轮,且所述减速机(21)和驱动电机(22)通过皮带(23)相配合连接。

7. 根据权利要求6所述的一种有机肥生产用混料装置,其特征在于,所述进料口(3)的顶部设置有盖子(31)。

一种有机肥生产用混料装置

技术领域

[0001] 本实用新型涉及有机肥生产领域,具体为一种有机肥生产用混料装置。

背景技术

[0002] 有机肥是指特定功能微生物与主要以动植物残体(如畜禽粪便、农作物秸秆等)为来源并经无害化处理、腐熟的有机物料复合而成的一类兼具微生物肥料和有机肥效应的肥料,在有机肥生产过程中,有时常需要将多种不同的原料进行混合,用以生产具有肥料均衡的有机肥,人们常常使用混料装置对有机肥进行混合,而现有的混料装置在使用时,常常存在混料效果差,混料不均匀的问题。因此需要一种有机料生产用混料装置,能够提高混料装置的混料效果,使肥料混合的更均匀。

实用新型内容

[0003] 本实用新型的目的在于提供一种有机肥生产用混料装置,旨在改善现有的混料装置在使用时,常常存在混料效果差,混料不均匀的问题。

[0004] 本实用新型是这样实现的:

[0005] 一种有机肥生产用混料装置,包括混料筒和驱动装置,驱动装置设置于混料筒的一端,混料筒的内腔设置有内转搅拌器,内转搅拌器上套设有外转搅拌器,内转搅拌器上设置有内转叶片,外转搅拌器上设置有外转叶片,且内转叶片和外转叶片的位置相互交错,混料筒的顶部设置有进料口,进料口的顶部设置有盖子,盖子防止灰尘进入混料筒中,混料筒的底部设置有出料口,混料筒的下面设置有底座,进料口和出料口便于对有机料的加入和取出,内转搅拌器和外转搅拌器同心不同轴,且工作时搅拌方向是相反的,方便人们在使用时,提高有机料的混合效果,是有机料混合的更均匀。

[0006] 进一步的,内转搅拌器的一端设置有内转齿轮,外转搅拌器一端设有外转齿轮,内转齿轮方便后期用于齿轮间配合带动外转齿轮运动。

[0007] 进一步的,内转齿轮旁设置有相互啮合的齿轮一,外转齿轮旁设置有相互啮合的齿轮二,且齿轮二和齿轮一也相互啮合,进而通过内转齿轮带动齿轮一运动,齿轮一带动齿轮二运动,齿轮二带动外转齿轮运动,便于外转搅拌器套设在内转搅拌器上进行和内转搅拌器方向相反的运动。

[0008] 进一步的,内转齿轮和齿轮一、齿轮二之间通过三角支架一连接,外转齿轮和齿轮一、齿轮二之间通过三角支架二连接,三角支架一和三角支架二的各端点上均设置有转轴,三角支架用于对齿轮的固定,转轴便于齿轮在三角支架上旋转。进一步的,驱动装置包括减速机和驱动电机,驱动电机设置在减速机的输入端,减速机的输出端和内转搅拌器连接,减速机便于对内转搅拌器的减速,驱动电机用于通过减速机带动内转搅拌器进行搅拌。进一步的,减速机的输入端和驱动电机的输出端均设置有皮带轮,且减速机和驱动电机通过皮带相配合连接,便于通过皮带使驱动电机和减速机之间配合连接。与现有技术相比,本实用新型的有益效果是:本实用新型在使用该有机料生产用混料装置时,使用时打开驱动

电机,将有机料通过进料口倒入混料筒,驱动电机通过减速机带动内转搅拌器搅拌,同时内转搅拌器的内转齿轮带动齿轮一运动,齿轮一带动齿轮二运动,齿轮二带动外转齿轮运动,使外转搅拌器套设在内转搅拌器上往相反的方向进行搅拌,使有机料混合效果更好,更均匀,混料结束后,从出料口流出,从而克服了现有的混料装置在使用时,常常存在混料效果差,混料不均匀的问题。

附图说明

[0009] 为了更清楚地说明本实用新型实施方式的技术方案,下面将对实施方式中所需要使用的附图作简单地介绍,应当理解,以下附图仅示出了本实用新型的某些实施例,因此不应被看作是对范围的限定,对于本领域普通技术人员来讲,在不付出创造性劳动的前提下,还可以根据这些附图获得其他相关的附图。

[0010] 图1是本实用新型整体结构示意图;

[0011] 图2是本实用新型混料筒剖切结构示意图;图3是本实用新型齿轮结构的结构示意图;图4是本实用新型驱动装置的结构示意图;

[0012] 图中:1、混料筒;2、驱动装置;3、进料口;4、出料口;5、底座;11、内转搅拌器;12、外转搅拌器;13、内转齿轮;14、外转齿轮;15、齿轮一;16、齿轮二;17、三角支架一;18、三角支架二;21、减速机;22、驱动电机;31、盖子;111、内转叶片;121;外转叶片。

具体实施方式

[0013] 为使本实用新型实施方式的目的、技术方案和优点更加清楚,下面将结合本实用新型实施方式中的附图,对本实用新型实施方式中的技术方案进行清楚、完整地描述,显然,所描述的实施方式是本实用新型一部分实施方式,而不是全部的实施方式。基于本实用新型中的实施方式,本领域普通技术人员在没有作出创造性劳动前提下所获得的所有其他实施方式,都属于本实用新型保护的范围。因此,以下对在附图中提供的本实用新型的实施方式的详细描述并非旨在限制要求保护的本实用新型的范围,而是仅仅表示本实用新型的选定实施方式。基于本实用新型中的实施方式,本领域普通技术人员在没有作出创造性劳动前提下所获得的所有其他实施方式,都属于本实用新型保护的范围。

[0014] 请参阅图1和图2所示:一种有机肥生产用混料装置,包括混料筒1和驱动装置2,驱动装置2设置于混料筒1的一端,混料筒1的顶部设置有进料口3,混料筒1的底部设置有出料口4,混料筒1的内腔设置有内转搅拌器11,内转搅拌器11上套设有外转搅拌器12,内转搅拌器11上设置有内转叶片111,外转搅拌器12上设置有外转叶片121,且内转叶片111和外转叶片121的位置相互交错,混料筒1的顶部设置有进料口3,进料口3的顶部设置有盖子31,防止灰尘进入混料筒1中,混料筒1的底部设置有出料口4,混料筒1的底部设置有底座5,进料口3和出料口4便于对有机料的加入和取出,内转搅拌器11和外转搅拌器12同心不同轴,且工作时搅拌方向是相反的,方便人们在使用时,提高有机料的混合效果,使有机料混合的更均匀。

[0015] 请参阅图2所示:内转搅拌器11的一端设置有内转齿轮13,外转搅拌器12一端设有外转齿轮14,内转齿轮13方便后期用于齿轮间配合带动外转齿轮14运动。

[0016] 请参阅图3所示:内转齿轮13旁设置有相互啮合的齿轮一15,外转齿轮14旁设置有

相互啮合的齿轮二16,且齿轮二16和齿轮一15也相互啮合,进而通过内转齿轮13带动齿轮一15运动,齿轮一15带动齿轮二16运动,齿轮二16带动外转齿轮14运动,便于外转搅拌器12套设在内转搅拌器11上进行和内转搅拌器11方向相反的运动。

[0017] 请参阅图3所示:内转齿轮13和齿轮一15、齿轮二16之间通过三角支架一17连接,外转齿轮14和齿轮一15、齿轮二16之间通过三角支架二18连接,三角支架一17和三角支架二18的各端点上均设置有转轴,三角支架用于对齿轮的固定,转轴便于齿轮在三角支架上旋转。请参阅图4所示:驱动装置2包括减速机21和驱动电机22,驱动电机22设置在减速机21的输入端,减速机21的输出端和内转搅拌器11连接,减速机21便于对内转搅拌器11的减速,驱动电机22用于通过减速机21带动内转搅拌器11进行搅拌。请参阅图4所示:减速机21的输入端和驱动电机22的输出端均设置有皮带轮,且减速机21和驱动电机22通过皮带23相配合连接,便于通过皮带23使驱动电机22和减速机21之间配合连接。

[0018] 工作原理:在使用该有机料生产用混料装置时,使用时打开驱动电机22,将有机料通过进料口3倒入混料筒1,驱动电机22通过减速机21带动内转搅拌器11搅拌,同时内转搅拌器11的内转齿轮13带动齿轮一15运动,齿轮一15带动齿轮二16运动,齿轮二16带动外转齿轮14运动,使外转搅拌器12套设在内转搅拌器11上往相反的方向进行搅拌,使有机料混合效果更好,更均匀,混料结束后,从出料口3流出。通过上述设计得到的装置已基本能满足一种能够充分对有机料进行搅拌,进而提高有机料生产用混料装置的混料效果和均匀性,但本着进一步完善其功能的宗旨,设计者对该装置进行了进一步的改良。

[0019] 以上所述仅为本实用新型的优选实施方式而已,并不用于限制本实用新型,对于本领域的技术人员来说,本实用新型可以有各种更改和变化。凡在本实用新型的精神和原则之内,所作的任何修改、等同替换、改进等,均应包含在本实用新型的保护范围之内。

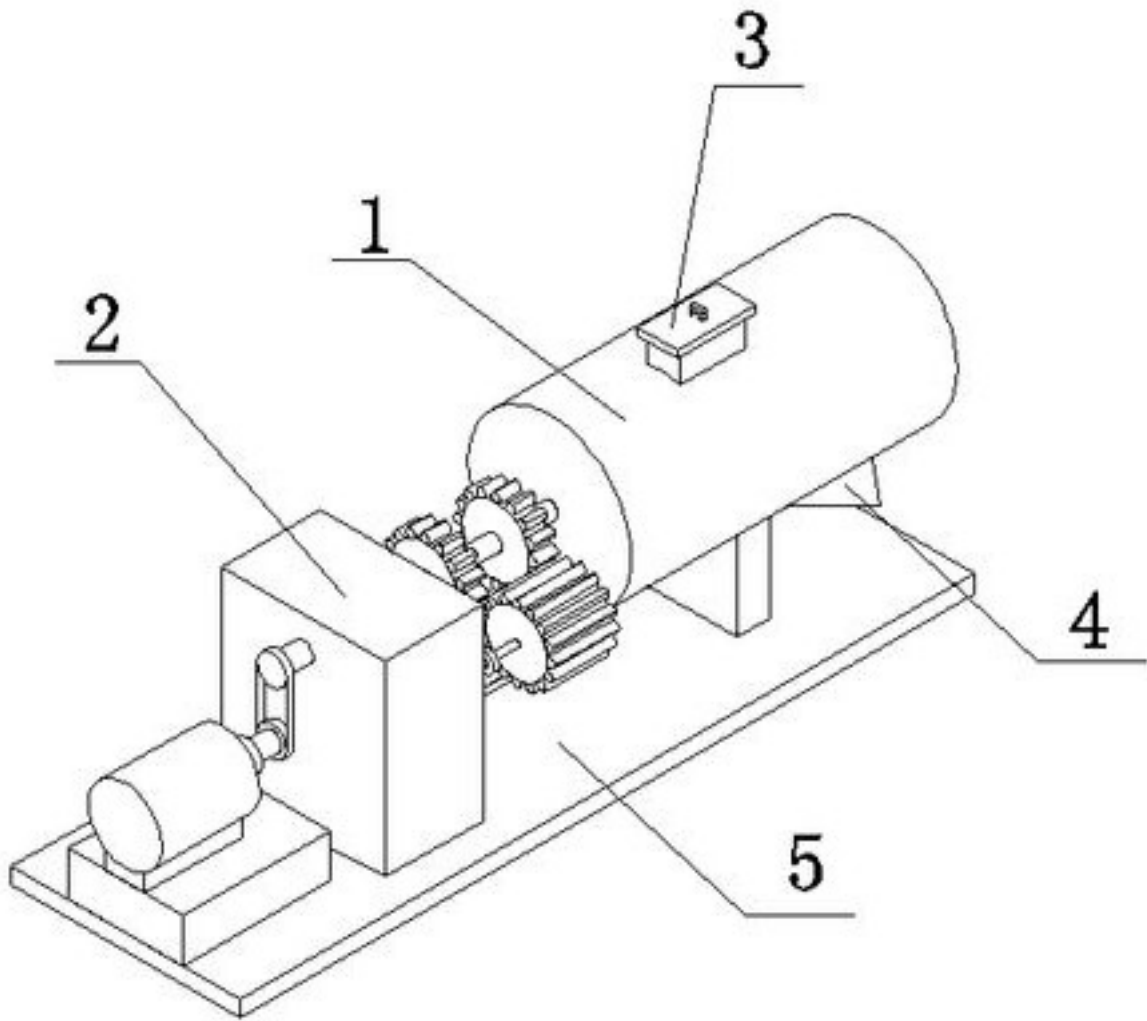


图1

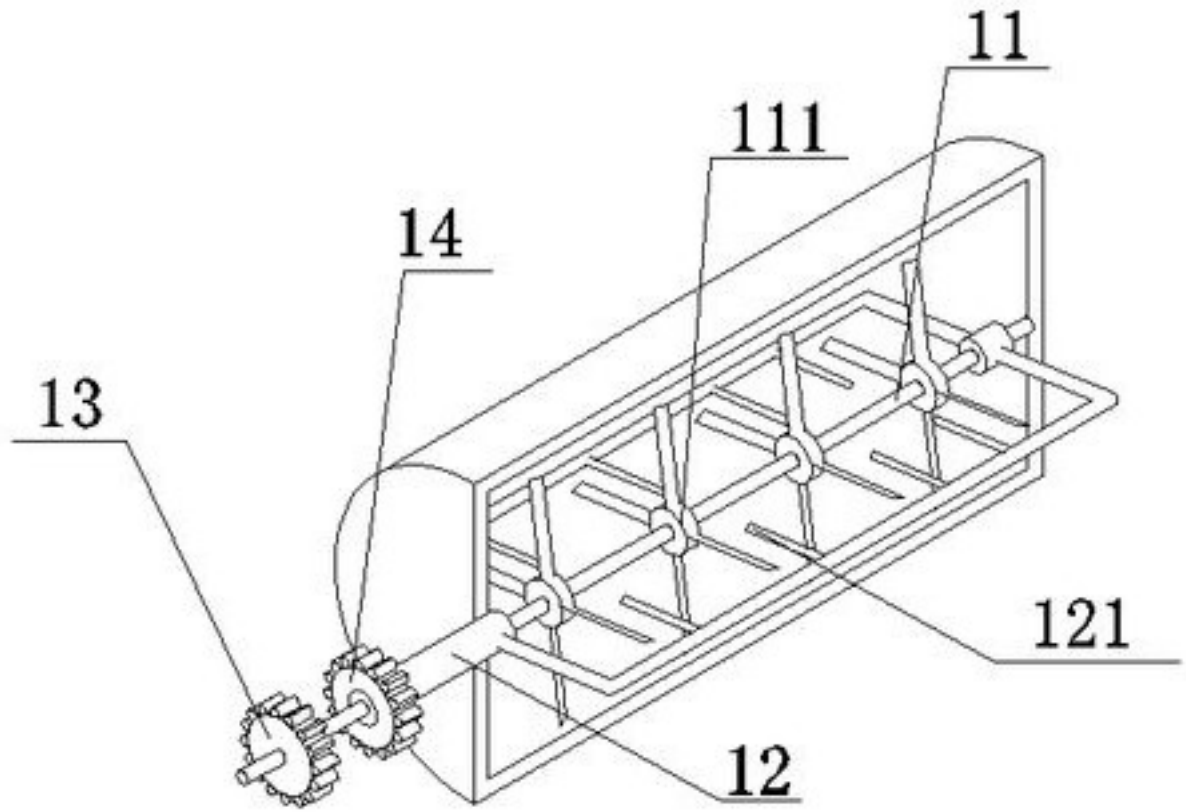


图2

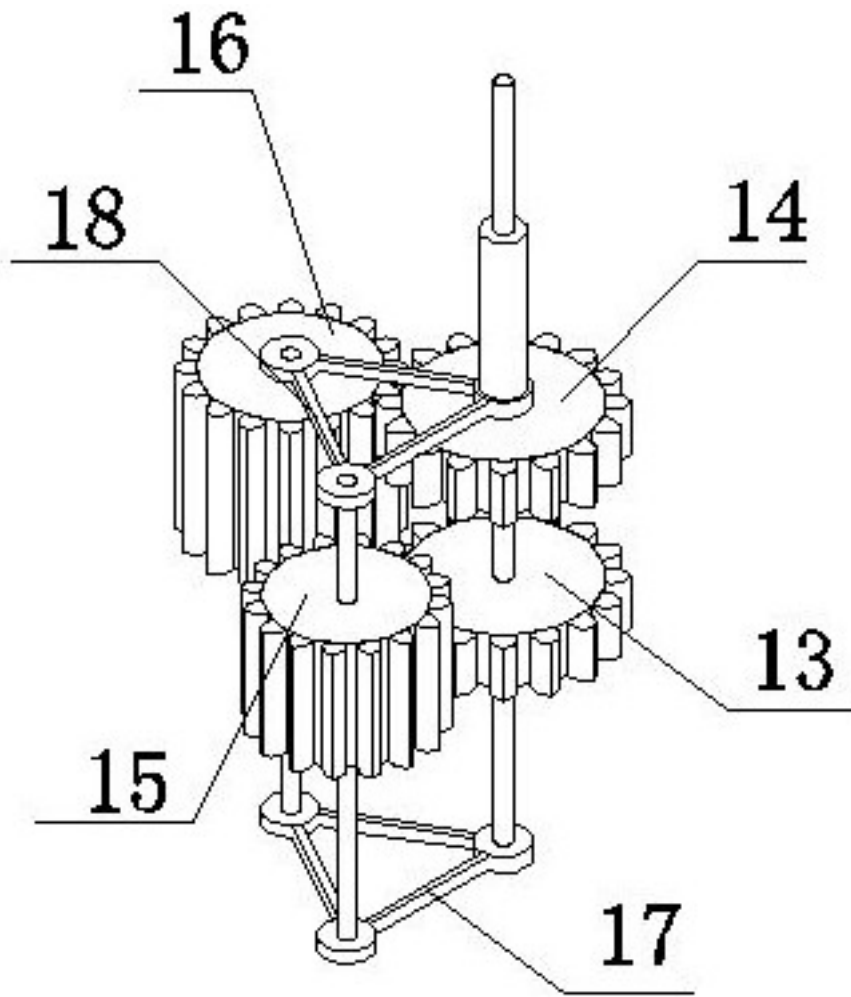


图3

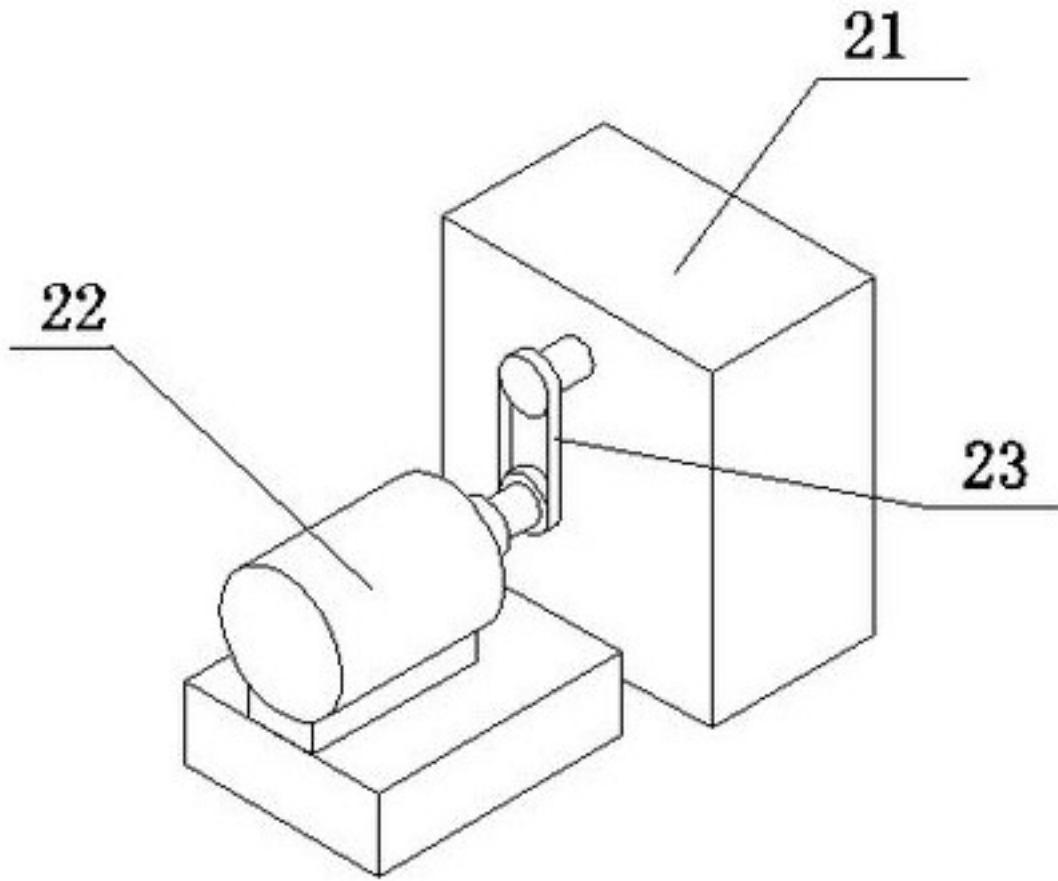


图4