

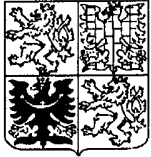
UŽITNÝ VZOR

(11) Číslo dokumentu:

7140

(19)

ČESKÁ
REPUBLIKA



ÚŘAD
PRŮMYSLOVÉHO
VLASTNICTVÍ

(21) Číslo přihlášky: **7611-98**

(22) Přihlášeno: **27. 01. 98**

(47) Zapsáno: **06. 03. 98**

(13) Druh dokumentu: **U1**

(51) Int. Cl.⁶:

A 63 F 7/04

A 63 F 7/00

(73) Majitel:

STUHLÍK Josef, Spytihněv, CZ;
STUHLÍK Vladislav, Kvasice, CZ;

(72) Původce:

Stuhlík Josef, Spytihněv, CZ;
Stuhlík Vladislav, Kvasice, CZ;

(74) Zástupce:

Přikryl Jaromír Ing., Včelín 1161, Hulín,
76824;

(54) Název užitého vzoru:

Tipovací pomůcka

CZ 7140 U1

Tipovací pomůcka

Oblast techniky

Technické řešení se týká tipovací pomůcky pro náhodné určení čísel, písmen a podobně pro různé hry, tipovací sázky, loterie a podobně.

Dosavadní stav techniky

Čísla pro různé tipovací sázky, hry, loterie a podobně určuje soutěžící různými způsoby, například náhodnými čísly, čísla podle osobních údajů, případně podle počítače.

Při tipování podle počítače musí mít sázející k dispozici počítač, případně musí za rozpisy platit. Při tipování náhodnými čísly mnohdy sázející neví, jaká čísla zvolit.

Jiné jednoduché tipovací zařízení pro náhodné určení čísel doposud není známo.

Podstata technického řešení

Podstata tipovací pomůcky podle tohoto technického řešení spočívá v tom, že sestává z tipovací části s alespoň dvěma půlkruhovými důlky. Tipovací část je uložena v průhledném uzavřeném plášti, ve kterém je ze strany půlkruhových důlků vložena alespoň jedna kulička. Počet půlkruhových důlků a počet kuliček, které do důlků zapadají, je volen podle druhu a typu sázkové nebo tipovací hry.

Pro jednu sázkovou nebo tipovací hru je výhodné, když půlkruhové důlky jsou vytvořeny z první strany tipovací části.

Pro dvě sázkové nebo tipovací hry jsou půlkruhové důlky vytvořeny na obou stranou tipovací části.

Podle jiného vhodného provedení technického řešení jsou tipovací části s půlkruhovými důlky uspořádány do tvaru šestihra-
nu a zakryty průhledným pláštěm.

Nicméně se předpokládá, že tvarových provedení tipovacích částí a tomu odpovídajících provedení průhledného uzavřeného pláště může být mnohem více.

Výhodou tipovací pomůcky podle technického řešení je její jednoduchost a možnost tipovat a sázet náhodná čísla.

Přehled obrázků na výkresech

Technické řešení bude blíže vysvětleno pomocí výkresů, kde na obr. 1 je v náryse a na obr. 2 v půdoryse znázorněna jednostranná tipovací pomůcka, na obr. 3 je v náryse a na obr. 4 v půdoryse znázorněna dvoustranná tipovací pomůcka a na obr. 5 je znázorněna šestistranná tipovací pomůcka.

Příklady provedení technického řešení

Tipovací pomůcka podle obr. 1 a 2 sestává z tipovací části 2 ve tvaru kruhu, zhotovené například z plastu, skla a podobných materiálů, na jejíž první straně 2.1 je vytvořeno jedenáct půlkruhových důlků 3, které jsou očíslovány čísla jedna až jedenáct, ale na obr. 2 čísla nejsou znázorněna. Tipovací část 2 je uložena v průhledném uzavřeném plášti 1, který sestává ze dvou do sebe zasunutých částí 1.1 a 1.2. Uvnitř pláště 1 je z první strany 2.1 tipovací části 2 volně umístěna kulička 4, která náhodně zapadne do některého půlkruhového důlku 3. Na druhé straně 2.2 tipovací části 2 je umístěn neznázorněný reklamní potisk.

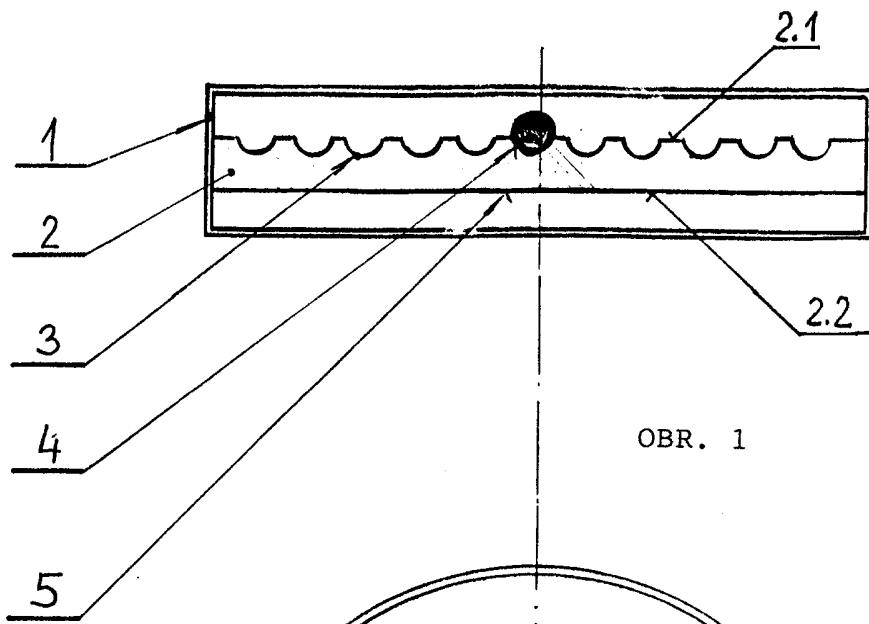
Na obr. 3 a 4 je znázorněna dvoustranná tipovací pomůcka, jejíž materiálové a tvarové provedení je shodné s tipovací pomůckou podle obr. 1 a 2. U této tipovací pomůcky jsou půlkruhové důlky 3 vytvořeny na obou stranách tipovací části 2. Počet půlkruhových důlků 3 a počet volně umístěných kuliček 4 z každé strany tipovací části 2 je volen podle druhu sázkové hry. Například pro sportku, kde je losováno 6 čísel ze 49, bude na první straně 2.1 tipovací části 2 vytvořeno 49 půlkruhových důlků 3 a k nim bude volně umístěno v plášti 1 šest kuliček 4. Na druhé straně 2.2 tipovací části 2 bude například pro hru 5 ze 40 vytvořeno 40 půlkruhových důlků 3 a k nim bude volně umístěno v plášti 1 pět kuliček 4.

Na obr. 5 je znázorněna tipovací pomůcka, jejíž tipovací části 2 jsou sestaveny do šestihranu a jsou umístěny v uzavřeném šestihránném průhledném plášti 11. Počty půlkruhových důlků 3 a počty volně umístěných kuliček 4 na každé tipovací části 2 jsou voleny podle sázkové nebo tipovací hry.

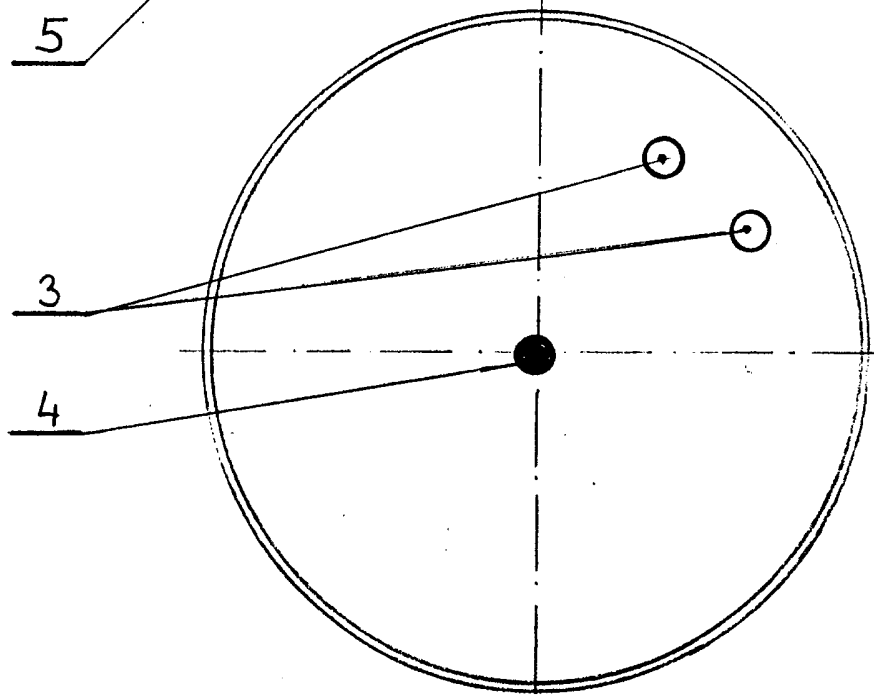
N Á R O K Y N A O C H R A N U

1. Tipovací pomůcka, v y z n a č u j í c í s e t í m, že sestává z tipovací části (2) s alespoň dvěma půlkruhovými důlky (3), kde tipovací část (2) je uložena v průhledném uzavřeném plášti (1), ve kterém je ze strany půlkruhových důlků (3) vložena alespoň jedna kulička (4).
2. Tipovací pomůcka podle nároku 1, v y z n a č u j í c í s e t í m, že půlkruhové důlky (3) jsou vytvořeny z první strany (2.1) tipovací části (2).
3. Tipovací pomůcka podle nároku 1, v y z n a č u j í c í s e t í m, že půlkruhové důlky (3) jsou vytvořeny z první strany (2.1) a z druhé strany (2.2) tipovací části (2).
4. Tipovací pomůcka podle nároku 1, v y z n a č u j í c í s e t í m, že tipovací část (2) s půlkruhovými důlky (3) je uspořádána do tvaru šestihranu, který je uložen v průhledném plášti (11).

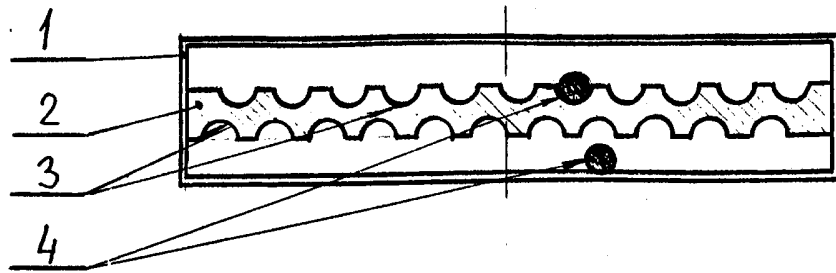
3 výkresy



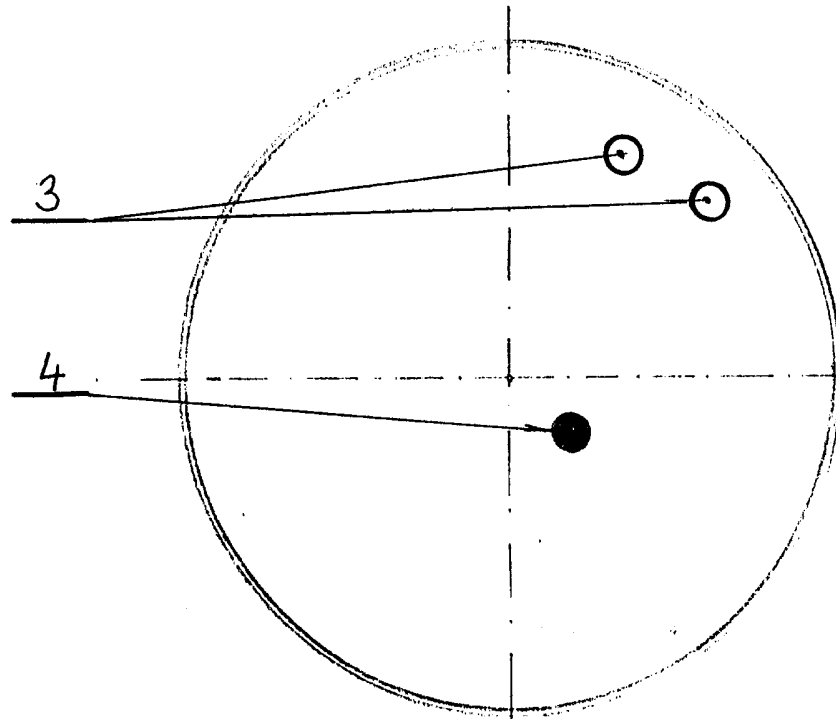
OBR. 1



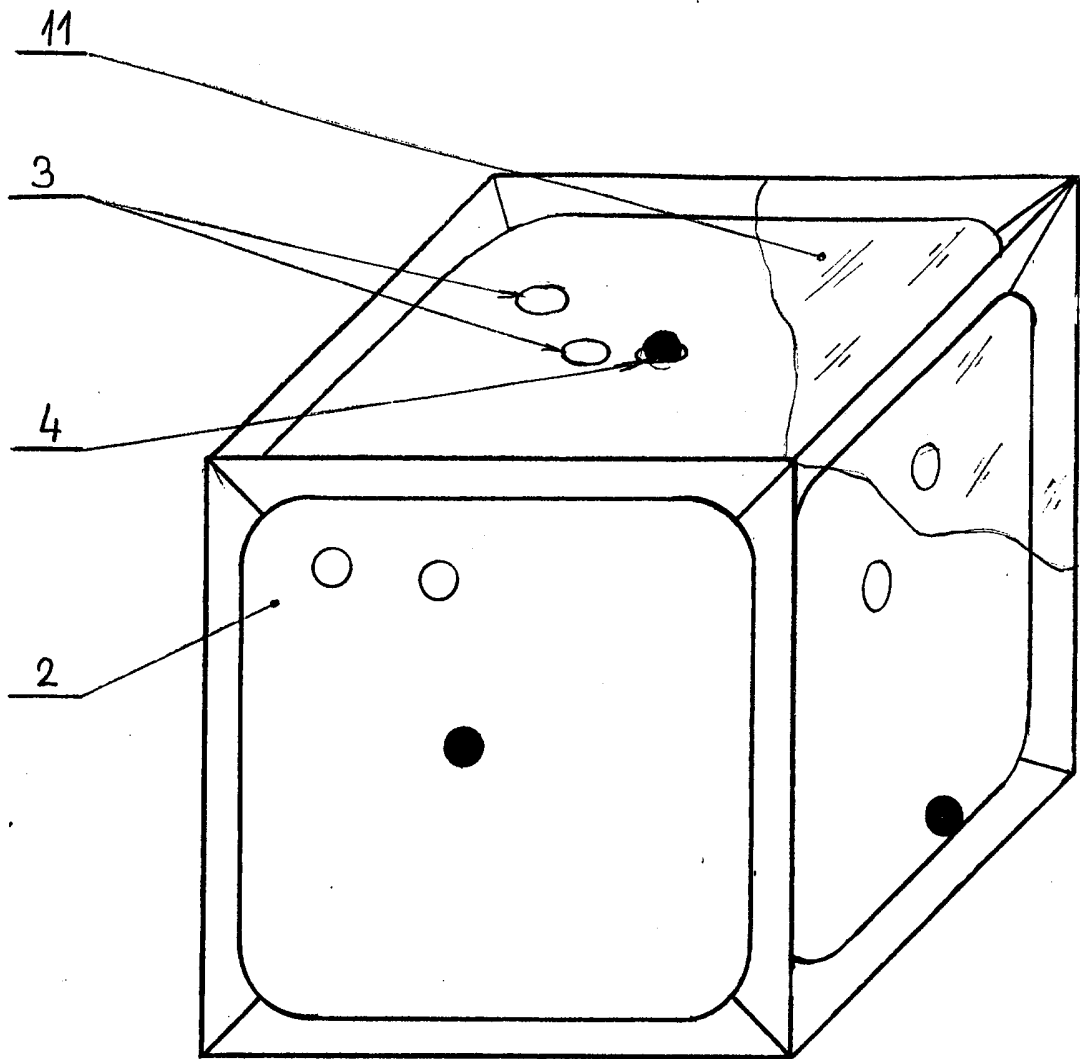
OBR. 2



OBR. 3



OBR. 4



OBR. 5

Konec dokumentu