



(12) 发明专利申请

(10) 申请公布号 CN 103553138 A

(43) 申请公布日 2014. 02. 05

(21) 申请号 201310539000. 4

(22) 申请日 2013. 11. 01

(71) 申请人 王文领

地址 710061 陕西省西安市雁塔区翠华南路
植物园家属院

(72) 发明人 王文领 秦晓丽 屈剑

(74) 专利代理机构 西安文盛专利代理有限公司
61100

代理人 彭冬英

(51) Int. Cl.

C01G 45/10(2006. 01)

C01F 5/40(2006. 01)

C01F 11/46(2006. 01)

C01F 11/18(2006. 01)

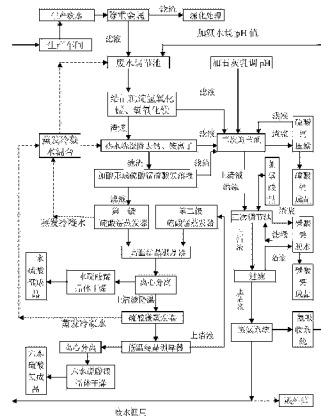
权利要求书1页 说明书5页 附图1页

(54) 发明名称

高盐废水中硫酸锰、硫酸镁、硫酸钙分离、浓缩、提纯的综合利用方法

(57) 摘要

本发明涉及高盐废水中硫酸锰、硫酸镁、硫酸钙分离、浓缩、提纯的综合利用方法,废水母液温度保持在 50 ~ 60℃,用氨水或液氨将废水 pH 值调至 10 ~ 10.5,先将废水中的锰离子、镁离子以氢氧化锰、氢氧化镁的形式共同分离出来,然后将分离出来的氢氧化锰、氢氧化镁加硫酸制取硫酸锰、硫酸镁溶液,并采用分段蒸发结晶的办法实现分离,生产一水硫酸锰和六水硫酸镁;分离出氢氧化锰和氢氧化镁的废水加石灰乳调节 pH 值,将硫酸钙结晶沉淀出来,压滤后生产二水硫酸钙。本发明废水处理后可外排或回用企业内部,废水中的固体废弃物全部回收利用。该发明投资较低,年投资净回报率 15% 以上。



1. 一种高盐废水中硫酸锰、硫酸镁、硫酸钙分离、浓缩、提纯的综合利用方法,其特征在于:包括如下步骤:

(1) 高盐废水母液进入密闭废水调节池,温度保持在 $50 \sim 60^{\circ}\text{C}$,先向废水中定量加入氨水或液氨,将废水 pH 值调至 $10 \sim 10.5$,锰、镁以 $\text{Mn}(\text{OH})_2$ 和 $\text{Mg}(\text{OH})_2$ 的形式沉淀下来;保持沉淀终点 pH 值 $8 \sim 8.5$,经过滤装置将 $\text{Mn}(\text{OH})_2$ 和 $\text{Mg}(\text{OH})_2$ 趁热过滤出来;同时将过滤出来的 $\text{Mn}(\text{OH})_2$ 和 $\text{Mg}(\text{OH})_2$ 混合渣用 $50 \sim 60^{\circ}\text{C}$ 热水进行洗涤,洗涤后二次过滤并离心脱水,以除去杂质钙离子和硫酸铵;

(2) 二次过滤后的 $\text{Mn}(\text{OH})_2$ 和 $\text{Mg}(\text{OH})_2$ 混合渣浆迅速打入密闭反应罐,加入水,同时将 75% 的硫酸经加酸装置加入反应罐,匀速搅拌,生成硫酸锰、硫酸镁溶液,控制 pH 值 $4 \sim 4.2$,并保持反应后罐内溶液中硫酸锰、硫酸镁共同含量质量浓度在 $25 \sim 30\%$;溶液进过滤器过滤,硫酸钙将进一步析出;

(3) 将(2)中反应过滤后的溶液通过第一级硫酸锰蒸发器在 $140 \sim 145^{\circ}\text{C}$ 蒸发浓缩至硫酸镁接近饱和,大量一水硫酸锰结晶析出,高温下迅速离心脱水;再用 $140 \sim 145^{\circ}\text{C}$ 的蒸汽冷凝水对离心分离后的晶体进行洗涤,洗涤后再次离心分离,干燥后得到一水硫酸锰成品;分离后的上清液和高温洗涤、分离后的余液,进入硫酸镁低温蒸发结晶系统,在 $55 \sim 65^{\circ}\text{C}$ 负压蒸发至硫酸锰接近饱和,大量六水硫酸镁结晶析出,通过离心机离心脱水,干燥后得到六水硫酸镁成品;

(4) 将(3)中硫酸镁离心分离后的母液打入第二级硫酸锰蒸发器,在 $140 \sim 145^{\circ}\text{C}$ 温度下再次蒸发浓缩至硫酸镁接近饱和,大量一水硫酸锰结晶析出,高温下迅速离心脱水;再用 $140 \sim 145^{\circ}\text{C}$ 的蒸汽冷凝水对离心分离后的晶体进行洗涤,洗涤后再次离心分离,干燥后得到一水硫酸锰成品;分离后的上清液进入(3)中的硫酸镁低温蒸发结晶系统,在 $55 \sim 65^{\circ}\text{C}$ 负压蒸发至硫酸锰接近饱和,大量六水硫酸镁结晶析出,通过离心机离心脱水,干燥后得到六水硫酸镁成品;

(5) 将(4)中硫酸镁离心分离后的母液重新返回第二级硫酸锰蒸发器循环蒸发结晶;

(6) 将(1)中两次过滤、洗涤后的余液、(2)中的滤渣,统一打入密闭二次调节池,通过加碱装置将液体石灰乳加入,将 pH 值调节至 $11.5 \sim 12$,搅拌机匀速搅拌,二水硫酸钙大量析出,压滤机压滤后成为二水硫酸钙成品;

(7) 从(6)中二次调节池溢流出来的上清液进入密闭三次调节池,废水中仍含有少量硫酸钙和氢氧化钙,向池中按每方废水加入 $1.3 \sim 1.8$ 千克碳酸钠,沉淀下来的碳酸钙进行离心脱水,成为碳酸钙成品,余液进一步过滤后进入脱氨系统,滤除的渣浆返回碳酸钙离心脱水系统离心脱水,得到碳酸钙成品;

(8) 将(7)得到的除钙、过滤后的母液,进入蒸氨系统进行脱氨处理,将氨氮脱除至 15mg/L 以下后,废水作为工艺水回用或直接排放;

(9) 将(8)中脱除出来的氨气通过氨吸收塔吸收,制取浓度大于 15% 的氨水,回用到(1)中废水调节池,用于调节 pH 值。

高盐废水中硫酸锰、硫酸镁、硫酸钙分离、浓缩、提纯的综合利用方法

技术领域

[0001] 本发明属于锰化工、钒化工等化工领域以及冶金行业重金属提炼中废水处理生产领域,具体涉及含硫酸锰、硫酸镁、硫酸钙的高盐废水中硫酸锰、硫酸镁、硫酸钙的分步分离、浓缩结晶、提纯及废水循环利用方法。

背景技术

[0002] 电解锰企业在合格硫酸锰电解液制取过程中,以及钒化工企业在钙化焙烧生产氧化钒的过程中,大多会产生含硫酸锰、硫酸镁、硫酸钙的高盐废水,其中 Mn^{2+} 含量在 10-20g/L, Mg^{2+} 含量在 1-3g/L, Ca^{2+} 含量在 0.5-1.5g/L,同时还含有极微量的重金属离子。重金属杂质去除问题,企业均能解决。对于硫酸锰、硫酸镁、硫酸钙的分离,目前多数企业的处理办法是,先用石灰乳将硫酸锰、硫酸镁、硫酸钙共同沉淀出来,废水再外排或设法回用,由于沉淀出来的硫酸锰、硫酸镁、硫酸钙无法分离,不仅浪费了资源,而且处理后的废水也很难达到排放标准。也有企业提出除钙后进行硫酸锰电解的办法,但由于废水中硫酸镁含量较高,大大增加了电解电耗,同时硫酸锰浓度过低,远远达不到合格电解液的浓度要求,况且还有大量的钙离子存在,因此无法走通,且成本高昂,得不偿失。还有些硫酸锰生产企业,虽然将钙、镁从硫酸锰中去掉,但损失了相当一部分硫酸锰,并且一并分离出来的钙、镁也白白浪费掉了。随着环保和节能新标准的实施,以及监管力度的加大,这类废水很难达标排放,尤其是资源无法综合利用。为此,积极探索新的处理方法,在满足国家环保标准的前提下,实现资源综合利用的目标,成为上述企业和科研机构的重要和急切的任务。

[0003] 因此,锰化工、钒化工和类似的其他重金属提炼企业,急需一种技术处理方法,能将废水中的硫酸锰、硫酸镁、硫酸钙全面分离利用,实现资源综合利用和废水零排放;同时投资相对适中,并尽可能实现运行正收益。

发明内容

[0004] 本发明的目的是提供一种高盐废水中硫酸锰、硫酸镁、硫酸钙分离、浓缩、提纯的综合利用方法,使废水经处理后完全能符合国家环保要求,并实现资源综合利用,从而变废为宝,最终提高生产质量,提升社会和经济效益。

[0005] 为实现上述目的,本发明采用的技术方案是:一种高盐废水中硫酸锰、硫酸镁、硫酸钙分离、浓缩、提纯的综合利用方法,包括如下步骤:

[0006] (1) 高盐废水母液进入密闭废水调节池,温度保持在 50 ~ 60℃,先向废水中定量加入氨水或液氨,将废水 pH 值调至 10 ~ 10.5,锰、镁以 $Mn(OH)_2$ 和 $Mg(OH)_2$ 的形式沉淀下来;保持沉淀终点 pH 值 8 ~ 8.5,经过滤装置将 $Mn(OH)_2$ 和 $Mg(OH)_2$ 趁热过滤出来;同时将过滤出来的 $Mn(OH)_2$ 和 $Mg(OH)_2$ 混合渣用 50 ~ 60℃ 热水进行洗涤,洗涤后二次过滤并离心脱水,以除去杂质钙离子和硫酸铵;

[0007] (2) 二次过滤后的 $Mn(OH)_2$ 和 $Mg(OH)_2$ 混合渣浆迅速打入密闭反应罐,加入水,同时

将 75% 的硫酸经加酸装置加入反应罐, 匀速搅拌, 生成硫酸锰、硫酸镁溶液, 控制 pH 值 4 ~ 4.2, 并保持反应后罐内溶液中硫酸锰、硫酸镁共同含量质量浓度在 25 ~ 30%; 溶液进过滤器过滤, 硫酸钙将进一步析出;

[0008] (3) 将(2)中反应过滤后的溶液通过第一级硫酸锰蒸发器在 140 ~ 145°C 蒸发浓缩至硫酸镁接近饱和, 大量一水硫酸锰结晶析出, 高温下迅速离心脱水; 再用 140 ~ 145°C 的蒸汽冷凝水对离心分离后的晶体进行洗涤, 洗涤后再次离心分离, 干燥后得到一水硫酸锰成品; 分离后的上清液和高温洗涤、分离后的余液, 进入硫酸镁低温蒸发结晶系统, 在 55 ~ 65°C 负压蒸发至硫酸镁接近饱和, 大量六水硫酸镁结晶析出, 通过离心机离心脱水, 干燥后得到六水硫酸镁成品;

[0009] (4) 将(3)中硫酸镁离心分离后的母液打入第二级硫酸锰蒸发器, 在 140 ~ 145°C 温度下再次蒸发浓缩至硫酸镁接近饱和, 大量一水硫酸锰结晶析出, 高温下迅速离心脱水; 再用 140 ~ 145°C 的蒸汽冷凝水对离心分离后的晶体进行洗涤, 洗涤后再次离心分离, 干燥后得到一水硫酸锰成品; 分离后的上清液进入(3)中的硫酸镁低温蒸发结晶系统, 在 55 ~ 65°C 负压蒸发至硫酸镁接近饱和, 大量六水硫酸镁结晶析出, 通过离心机离心脱水, 干燥后得到六水硫酸镁成品;

[0010] (5) 将(4)中硫酸镁离心分离后的母液重新返回第二级硫酸锰蒸发器循环蒸发结晶;

[0011] (6) 将(1)中两次过滤、洗涤后的余液、(2)中的滤渣, 统一打入密闭二次均质调节池, 通过加碱装置将液体石灰乳加入, 将 pH 值调节至 11.5 ~ 12, 搅拌机匀速搅拌, 二水硫酸钙大量析出, 压滤机压滤后成为二水硫酸钙成品;

[0012] (7) 从(6)中二次调节池溢流出来的上清液进入密闭三次调节池, 废水中仍含有少量硫酸钙和氢氧化钙, 向池中按每方废水加入 1.3 ~ 1.8 千克碳酸钠, 沉淀下来的碳酸钙进行离心脱水, 成为碳酸钙成品, 余液进一步过滤后进入脱氨系统, 滤除的渣浆返回碳酸钙离心脱水系统离心脱水, 得到碳酸钙成品;

[0013] (8) 将(7)得到的除钙、过滤后的母液, 进入蒸氨系统进行脱氨处理, 将氨氮脱除至 15mg/L 以下后, 废水作为工艺水回用或直接排放;

[0014] (9) 将(8)中脱除出来的氨气通过氨吸收塔吸收, 制取浓度大于 15% 的氨水, 回用到(1)中废水调节池, 用于调节 pH 值。

[0015] 本发明的主要特点在于: 先将废水中的硫酸锰、硫酸镁以氢氧化锰、氢氧化镁的形式共同分离出来, 硫酸钙留在废水中; 然后将分离出来的氢氧化锰、氢氧化镁加硫酸制取硫酸锰、硫酸镁溶液, 并采用分段蒸发结晶的办法实现分离, 生产一水硫酸锰和六水硫酸镁; 分离出氢氧化锰和氢氧化镁的废水先加石灰乳调节 pH 值, 将硫酸钙沉淀出来, 压滤后生产二水硫酸钙; 最后将分离出硫酸锰、硫酸镁、硫酸钙的含氨废水采取蒸氨的办法脱除氨氮, 并将脱除的氨氮制取 15% 以上的浓氨水, 在本处理系统内循环使用; 同时蒸汽热能多次利用, 节能效果明显。处理后的废水达到排放标准, 可外排或回用企业内部, 废水中的硫酸锰、硫酸镁、硫酸钙全部回收利用, 全面实现了废水零排放、固废全利用的循环经济目标。本方法投资较低, 年投资净回报率 15% 以上, 可用于类似工艺过程的废水综合处理利用。

附图说明

[0016] 图 1 为本发明工艺流程图。

具体实施方式

[0017] 本发明工艺流程见附图 1

[0018] 除重金属后的高盐废水主要水质指标表

序号	指标名称	单位	指标值	总量
1	废水流量	L/h	10	10
2	锰 (Mn^{2+})	g/L	14.5	145
3	镁 (Mg^{2+})	g/L	2	20
4	钙 (Ca^{2+})	g/L	1	10
5	SO_4^{2-}	g/L	35	350
6	其他		可忽略	
7	pH	/	7	
8	温度	$^{\circ}C$	50~60	

[0021] (1) 高盐废水母液进入密闭废水调节池, 温度保持在 50 ~ 60 $^{\circ}C$, 先向废水中定量加入氨水或液氨, 将废水 pH 值调至 10 ~ 10.5, 锰、镁以 $Mn(OH)_2$ 和 $Mg(OH)_2$ 的形式沉淀下来; 保持沉淀终点 pH 值 8 ~ 8.5, 经过滤装置将 $Mn(OH)_2$ 和 $Mg(OH)_2$ 趁热过滤出来, 含水率 40%; 同时将过滤出来的 $Mn(OH)_2$ 和 $Mg(OH)_2$ 混合渣用 280g, 50 ~ 60 $^{\circ}C$ 热水进行洗涤, 洗涤后二次过滤并离心脱水, 以除去杂质钙离子和硫酸铵; 二次过滤并脱水后计重 298g, 含水率 8%, 硫酸钙含量占干基重量的 0.02%; 硫酸铵占 0.24%;

[0022] (2) 二次过滤脱水后的 $Mn(OH)_2$ 和 $Mg(OH)_2$ 混合渣浆迅速打入密闭反应罐, 加入 50 ~ 60 $^{\circ}C$ 热水 1275g, 同时将 75% 的硫酸经加酸装置定量加入反应罐, 罐内设搅拌机匀速搅拌, 促进 $Mn(OH)_2$ 、 $Mg(OH)_2$ 和硫酸充分反应, 生成硫酸锰、硫酸镁溶液, 保持反应后罐内溶液中硫酸锰、硫酸镁共同含量质量浓度在 25 ~ 30%, 控制 pH 值 4 ~ 4.2; 溶液中还含有极少量的硫酸钙杂质, 根据硫酸钙和硫酸锰、硫酸镁的同离子效应, 溶液进过滤器过滤, 硫酸钙将进一步析出; 过滤后, 溶液重 2005g;

[0023] (3) 将(2)中反应过滤后的溶液通过第一级硫酸锰蒸发器在 140 ~ 145 $^{\circ}C$ 蒸发浓缩至硫酸镁接近饱和, 由于此温度下硫酸锰溶解度只有硫酸镁溶解度的 30% 左右, 大量一水硫酸锰结晶析出, 高温下迅速离心脱水; 为提高纯度, 再用 140 ~ 145 $^{\circ}C$ 的蒸汽冷凝水 100g 对离心分离后的晶体进行洗涤, 洗涤后再次离心分离, 干燥后得到一水硫酸锰成品, 计重 358g, 纯度 99.3%。分离后的上清液以及高温洗涤余液, 进入硫酸镁低温蒸发结晶系统, 在 55 ~ 65 $^{\circ}C$ 负压蒸发至硫酸镁接近饱和, 由于此时溶液中硫酸镁质量是硫酸锰的三倍以上, 而此温度下二者的溶解度接近, 大量六水硫酸镁结晶析出, 通过离心机离心脱水, 干燥后得到六水硫酸镁成品, 计重 65.5g, 纯度 96.2%;

[0024] (4)将(3)中硫酸镁离心分离后的母液打入第二级硫酸锰蒸发器,在140~145℃温度下再次蒸发浓缩至硫酸镁接近饱和,使大量一水硫酸锰结晶析出,高温下迅速离心脱水;为提高纯度,再用140~145℃的蒸汽冷凝水对离心分离后的晶体进行洗涤,洗涤后再次离心分离,干燥后得到一水硫酸锰成品,计重20.5g,纯度99.2%。分离后的上清液以及高温洗涤余液,进入(3)中的硫酸镁低温蒸发结晶系统,在55~65℃负压蒸发至硫酸镁接近饱和,大量六水硫酸镁结晶析出,通过离心机离心脱水,干燥后得到六水硫酸镁成品,计重20.6g,纯度96.5%;

[0025] (5)将(4)中硫酸镁离心分离后的母液重新返回第二级硫酸锰蒸发器循环蒸发结晶。(3)-(4)两个循环的蒸发结晶,回收一水硫酸锰干基含量378.5g(358+20.5),平均纯度99.29% $(\frac{358 \times 99.3\% + 20.5 \times 99.2\%}{358 + 20.5})$,折合纯硫酸锰375.83g,回收率(占废水中硫酸锰总量398g的比例)94.4%;回收六水硫酸镁干基含量86.1g(65.5+20.6),平均纯度96.27%,折合纯硫酸镁82.89g,回收率(占废水中硫酸镁总量100.3g的比例)82.6%。继续循环蒸发,硫酸锰、硫酸镁回收率均接近100%,硫酸锰纯度稳定在99%以上,硫酸镁纯度稳定在96%以上。

[0026] (6)将(1)中两次过滤、洗涤后的余液、(2)中的滤渣,统一打入密闭二次均质调节池,通过加碱装置将液体石灰乳定量加入,搅拌机匀速搅拌,将pH值调节至11.5~12,二水硫酸钙大量析出,压滤机压滤后成为二水硫酸钙成品,二水硫酸钙计重832g,含水率10%;硫酸钙(不含结晶水)干基重量592g,纯度99%,回收率(占废水中硫酸钙总量626g的比例,该硫酸钙总量包括因加入石灰乳新生成的硫酸钙)94.5%;

[0027] (7)从(6)中二次调节池溢流出来的上清液进入密闭三次调节池,废水中仍含有少量硫酸钙和氢氧化钙,为保证后续处理中设备不结垢,须除去一部分钙离子:向池中按每方废水加入1.6千克碳酸钠,将水中溶解的硫酸钙和氢氧化钙除去40%,沉淀下来的碳酸钙进行离心脱水,成为沉淀碳酸钙成品;余液进一步过滤后进入脱氨系统,滤除的渣浆返回碳酸钙离心脱水系统离心脱水,得到碳酸钙成品;碳酸钙成品,总计重16.8g,含水率10%;

[0028] (8)将(7)得到的除钙、过滤后的母液,进入蒸氨系统进行脱氨处理。进料泵将废水打入蒸氨塔提馏层上部的布液装置,经布液器均匀布液后,自上而下通过提馏层填料自然流动;塔底达标废水打入塔外蒸发器与蒸氨塔蒸出的含氨二次蒸汽进行间接热交换,被加热的高温废水重新进入蒸氨塔内闪蒸,产生的二次蒸汽作为气提蒸氨的热源和气提介质。二次蒸汽自下而上通过提馏层填料向上流动,与废水在填料间逆向接触,游离氨不断从废水中向蒸汽中转移。根据气液平衡时的相对挥发度原理,废水越往下走,氨氮解析脱除越彻底。到达塔底时,废水解析完成,其氨氮含量达到13mg/L。达标废水自塔内打出,与进塔废水换热后作为工艺水回用或直接排放。

[0029] (9)蒸氨塔脱除的氨气制备氨水。蒸氨塔内的蒸汽在自下而上流动的过程中不断对废水中的氨气进行吸收,越往上走其自身氨气含量也越高,直至从塔顶排出。该含氨二次蒸汽经蒸汽压缩机升温升压后,进入塔外蒸发器壳程,自身被冷凝为稀氨水,为提高氨水浓度,采用回流的方式将稀氨水返回蒸氨塔顶部的精馏层进行循环蒸氨。未被冷凝的氨气通过真空系统进入氨气吸收塔,按水、氨6:1的质量比往氨气吸收塔内喷射工艺水,对氨气进行循环吸收。因氨气在溶于水的过程中会放热,吸收液温度升高会对制得氨水的浓度产生影响,所以在吸收塔设置冷凝器对吸收液进行降温,使氨吸收维持在45~50℃的低温状态

下进行。氨水浓度达到 15% 后,回用到(1)中废水调节池,用于调节 pH 值。

[0030] 至此,废水中的硫酸锰、硫酸镁、硫酸钙全部分离和回收,废水实现回用,加入的氨水在系统内循环利用。

[0031] 本发明主要设备和设施包括:蒸发器、预热器、循环泵、真空泵、结晶器、稠厚器、离心机、搅拌机、过滤装置、干燥器、储液罐、调节池、蒸氨塔、氨吸收塔等。本发明中,第一级、第二级硫酸锰蒸发器热量由外来高温高压的生蒸汽提供,硫酸镁低温蒸发结晶系统的热量由第一级、第二级硫酸锰蒸发器中,溶液蒸发时产生的二次蒸汽提供;富余的二次蒸汽与外来生蒸气混合后,作为蒸氨塔脱氨的热量来源;蒸汽冷凝水用于高温洗涤和废水加热、溶液预热用水;低温结晶后剩余的硫酸锰、硫酸镁溶液,与高温蒸发后剩余的溶液进行间接热交换,以节约过程能耗;系统本身无物料富集问题。

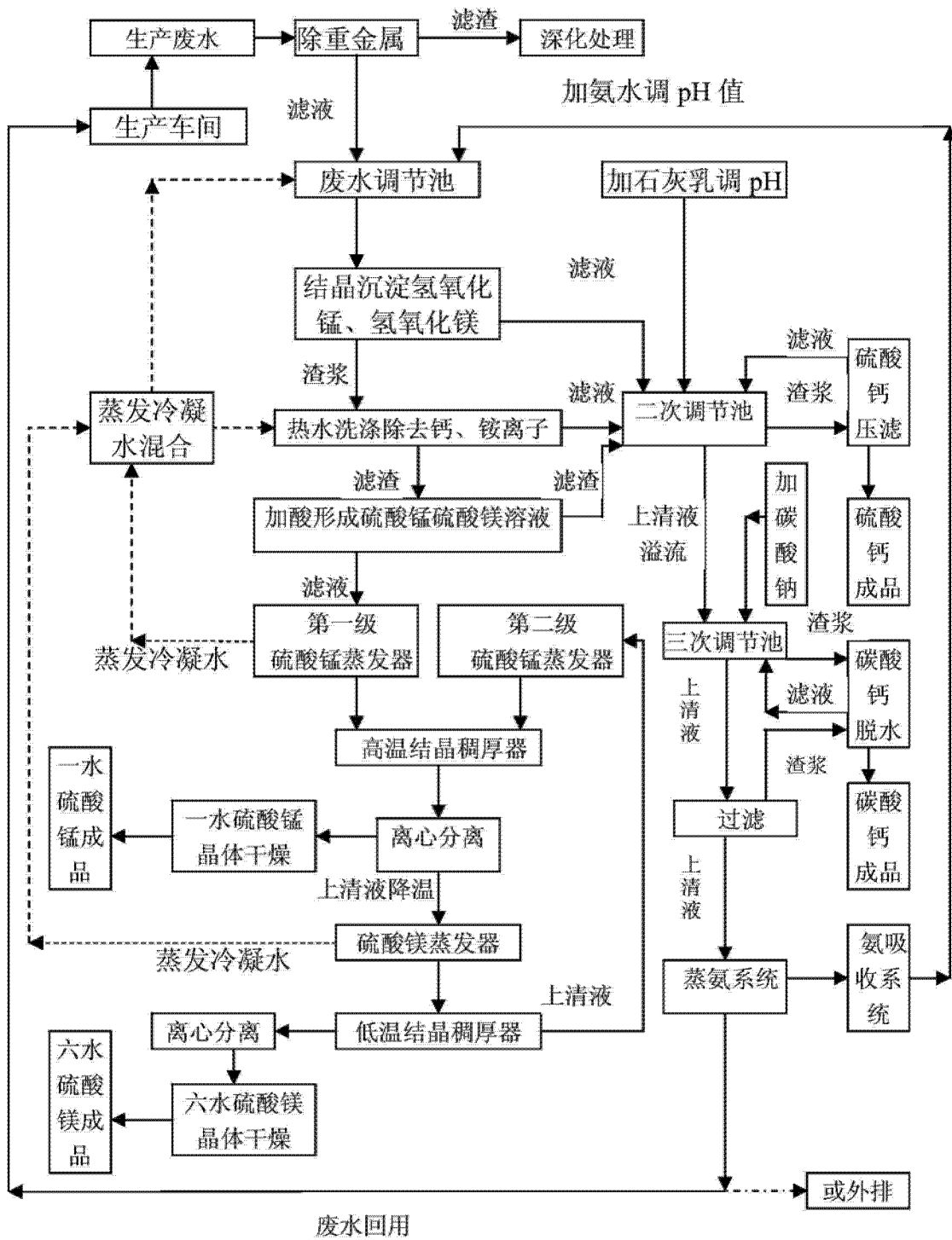


图 1