



(12)实用新型专利

(10)授权公告号 CN 211420553 U

(45)授权公告日 2020.09.04

(21)申请号 201922323181.2

(22)申请日 2019.12.20

(73)专利权人 浙江新三印印染有限公司
地址 312030 浙江省绍兴市柯桥区滨海工
业区印染集聚区

(72)发明人 肖炳炎 杜建刚 任鑫泉

(51)Int.Cl.
D06B 3/10(2006.01)
D06G 1/00(2006.01)
D06B 3/34(2006.01)
D06B 23/20(2006.01)
D06B 23/04(2006.01)

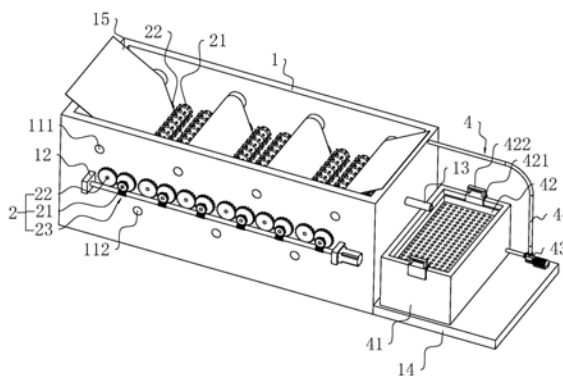
权利要求书1页 说明书5页 附图4页

(54)实用新型名称

一种练漂联合机的水洗装置

(57)摘要

本实用新型涉及一种练漂联合机的水洗装置,涉及纺织机械的技术领域,包括水洗槽、导布辊,导布辊阵列设置有两排,水洗槽上设置有刷洗机构,刷洗机构包括第一刷洗辊、第二刷洗辊、驱动组件,第一刷洗辊和第二刷洗转动设置有多个,驱动装置设置在水洗槽外侧壁上且驱动第一刷洗辊和第二刷洗辊反向转动。本实用新型通过驱动装置启动带动第一刷洗辊和第二刷洗辊反向转动,位于布料两侧的第一刷洗辊和第二刷洗辊上的毛刷对布料的两面进行刷洗,同时布料同一侧的第一刷洗辊和第二刷洗辊反向转动来同一侧的布料进行刷洗,因此第一刷洗辊和第二刷洗辊来对布料两面进行刷洗,因此降低了布料上杂质存在的数量,以此来提高了水洗槽对布料的清洗效果。



CN 211420553 U

1. 一种练漂联合机的水洗装置,包括盛放有水洗液且呈长方形的水洗槽(1)、转动设置在水洗槽(1)上的导布辊(11),所述水洗槽(1)的长度方向与布料(15)的运行方向平行,所述导布辊(11)沿水洗槽(1)的长度方向阵列设置有多个且上下设置有两排,且所述导布辊(11)上下两排错位设置,其特征在于:两排所述导布辊(11)之间的水洗槽(1)上设置有对布料(15)两面进行刷洗的刷洗机构(2),所述刷洗机构(2)包括第一刷洗辊(21)、第二刷洗辊(22)、驱动装置(23),所述第一刷洗辊(21)和第二刷洗辊(22)沿水洗槽(1)的长度方向水平间隔转动设置有多个且位于相邻两个导布辊(11)之间并位于上下两排导布辊(11)之间,且所述第一刷洗辊(21)和第二刷洗辊(22)分别位于布料(15)两侧且均布设置有抵触在布料(15)上的毛刷并一端穿出水洗槽(1)外,所述驱动装置(23)设置在水洗槽(1)外侧壁上且驱动第一刷洗辊(21)和第二刷洗辊(22)反向转动。

2. 根据权利要求1所述的一种练漂联合机的水洗装置,其特征在于:所述驱动装置(23)包括第一齿轮(231)、第二齿轮(232)、驱动组件(233),所述第一齿轮(231)和第二齿轮(232)分别设置在位于水洗槽(1)外的第一刷洗辊(21)和第二刷洗辊(22)上且第一齿轮(231)和第二齿轮(232)互相啮合,所述驱动组件(233)设置在水洗槽(1)的外侧壁上且驱动第一刷洗辊(21)转动。

3. 根据权利要求2所述的一种练漂联合机的水洗装置,其特征在于:所述驱动组件(233)包括蜗轮(2331)、蜗杆(2332)、驱动电机(2333),所述蜗轮(2331)设置在位于水洗槽(1)外的第一刷洗辊(21)上,所述蜗杆(2332)转动设置在水洗槽(1)的外侧壁上且与蜗轮(2331)啮合,所述驱动电机(2333)设置在水洗槽(1)的外侧壁上且驱动蜗杆(2332)转动。

4. 根据权利要求2所述的一种练漂联合机的水洗装置,其特征在于:所述驱动组件(233)包括第一链轮(31)、转动电机(32)、第二链轮(33),所述第一链轮(31)设置在位于水洗槽(1)外的第一刷洗辊(21)上,所述转动电机(32)设置在水洗槽(1)的外侧壁上,所述第二链轮(33)设置在转动电机(32)的输出轴上且通过链条(3)与第一链轮(31)连接。

5. 根据权利要求1所述的一种练漂联合机的水洗装置,其特征在于:所述水洗槽(1)宽度方向的侧壁上设置有与水洗槽(1)连通的出水管(13),所述出水管(13)下方的水洗槽(1)侧壁上设置有对水洗槽(1)中的水洗液进行过滤再将水洗液回流到水洗槽(1)中的过滤组件(4)。

6. 根据权利要求5所述的一种练漂联合机的水洗装置,其特征在于:所述过滤组件(4)包括水洗箱(41)、过滤框(42)、回流泵(43)、回流管(44),所述水洗箱(41)设置在位于出水管(13)下方水洗槽(1)的外侧壁上,且所述水洗槽(1)中的水洗液通过出水管(13)流动到水洗箱(41)中,所述过滤框(42)设置在水洗箱(41)中,所述回流泵(43)设置在位于过滤框(42)下方的水洗槽(1)上,所述回流管(44)设置在回流泵(43)上且远离回流泵(43)的一端伸至位于出水管(13)上方的水洗槽(1)内。

7. 根据权利要求6所述的一种练漂联合机的水洗装置,其特征在于:所述过滤框(42)的上表面上设置有呈C形且卡接安装在水洗箱(41)上的连接板(421)。

8. 根据权利要求7所述的一种练漂联合机的水洗装置,其特征在于:所述连接板(421)的上表面上设置有把手(422)。

一种练漂联合机的水洗装置

技术领域

[0001] 本实用新型涉及纺织机械的技术领域,尤其是涉及一种练漂联合机的水洗装置。

背景技术

[0002] 翻板式连续练漂联合机采用翻板式汽蒸反应箱的常压饱和蒸汽平幅连续汽蒸练漂设备。可由煮练和漂白两个机组及烘筒干燥机组成。各机组均由浸轧、汽蒸、水洗等单元组成。

[0003] 现有技术中,如图1,水洗单元包括盛放有水洗液的水洗槽1、转动设置在水洗槽1上的导布辊11,导布辊11沿布料15运行方向阵列设置有多个且上下设置有两排,同时上下两排导布辊11错位设置,布料15依次通过多根导布辊11来对布料15进行清洗。

[0004] 上述中的技术方案存在以下缺陷:布料只是通过水洗液来对布料表面进行清洗,但是布料上黏附的一些不易被清洗,从而水洗液对布料的清洗效果较差。

实用新型内容

[0005] 本实用新型的目的是提供一种练漂联合机的水洗装置,降低了布料上杂质存在的数量,以此来提高了水洗槽对布料的清洗效果。

[0006] 本实用新型的上述发明目的是通过以下技术方案得以实现的:

[0007] 一种练漂联合机的水洗装置,包括盛放有水洗液且呈长方形的水洗槽、转动设置在水洗槽上的导布辊,所述水洗槽的长度方向与布料的运行方向平行,所述导布辊沿水洗槽的长度方向阵列设置有多个且上下设置有两排,且所述导布辊上下两排错位设置,两排所述导布辊之间的水洗槽上设置有对布料两面进行刷洗的刷洗机构,所述刷洗机构包括第一刷洗辊、第二刷洗辊、驱动装置,所述第一刷洗辊和第二刷洗辊沿水洗槽的长度方向水平间隔转动设置有多个且位于相邻两个导布辊之间并位于上下两排导布辊之间,且所述第一刷洗辊和第二刷洗辊分别位于布料两侧且均布设置有抵触在布料上的毛刷并一端穿出水洗槽外,所述驱动装置设置在水洗槽外侧壁上且驱动第一刷洗辊和第二刷洗辊反向转动。

[0008] 通过采用上述技术方案,布料依次通过导向辊来对布料进行导向,水洗槽的水洗液对布料进行清洗;同时驱动装置启动带动第一刷洗辊和第二刷洗辊反向转动,因此位于布料两侧的第一刷洗辊和第二刷洗辊上的毛刷对布料的两面进行刷洗,同时位于布料同一侧的第一刷洗辊和第二刷洗辊反向转动来对同一侧的布料进行刷洗,因此第一刷洗辊和第二刷洗辊反向转动来对布料进行刷洗,因此降低了布料上杂质存在的数量,以此来提高了水洗槽对布料的清洗效果。

[0009] 优选的,所述驱动装置包括第一齿轮、第二齿轮、驱动组件,所述第一齿轮和第二齿轮分别设置在位于水洗槽外的第一刷洗辊和第二刷洗辊上且第一齿轮和第二齿轮互相啮合,所述驱动组件设置在水洗槽的外侧壁上且驱动第一刷洗辊转动。

[0010] 通过采用上述技术方案,驱动组件启动带动第一刷洗辊转动,第一刷洗辊转动带动第一齿轮转动,第一齿轮转动带动第二齿轮转动,因此第一刷洗辊和第二刷洗辊反向转

动,以此来达到驱动组件启动带动第一刷洗辊和第二刷洗辊反向转动的目的。

[0011] 优选的,所述驱动组件包括蜗轮、蜗杆、驱动电机,所述蜗轮设置在位于水洗槽外的第一刷洗辊上,所述蜗杆转动设置在水洗槽的外侧壁上且与蜗轮啮合,所述驱动电机设置在水洗槽的外侧壁上且驱动蜗杆转动。

[0012] 通过采用上述技术方案,驱动电机启动带动蜗杆转动,蜗杆转动带动蜗轮转动,蜗轮转动带动第一刷洗辊转动,以此来达到驱动电机启动带动第一刷洗辊转动的目的。

[0013] 优选的,所述驱动组件包括第一链轮、转动电机、第二链轮,所述第一链轮设置在位于水洗槽外的第一刷洗辊上,所述转动电机设置在水洗槽的外侧壁上,所述第二链轮设置在转动电机的输出轴上且通过链条与第一链轮连接。

[0014] 通过采用上述技术方案,转动电机启动带动第二链轮转动,第二链轮转动通过链条带动第一链轮转动,第一链轮转动第一刷洗辊转动,以此来达到转动电机启动带动第一刷洗辊转动的目的。

[0015] 优选的,所述水洗槽宽度方向的侧壁上设置有与水洗槽连通的出水管,所述出水管下方的水洗槽侧壁上设置有对水洗槽中的水洗液进行过滤再将水洗液回流到水洗槽中的过滤组件。

[0016] 通过采用上述技术方案,水洗槽内的水洗液通过出水管流动到过滤组件上对水洗液进行过滤,然后过滤组件将过滤后的水洗液回流到水洗槽中,降低了水洗液中杂质存在的数量,以此来提高了水洗液对布料的清洗效果。

[0017] 优选的,所述过滤组件包括水洗箱、过滤框、回流泵、回流管,所述水洗箱设置在位于出水管下方的水洗槽的外侧壁上,且所述水洗槽中的水洗液通过出水管流动到水洗箱中,所述过滤框设置在水洗箱中,所述回流泵设置在位于过滤框下方的水洗槽上,所述回流管设置在回流泵上且远离回流泵的一端伸至位于出水管上方的水洗槽内。

[0018] 通过采用上述技术方案,水洗液从出水管流动到过滤框上,过滤框对水洗液进行过滤,然后流动到水洗箱内,回流泵启动将过滤后的水洗液回流到水洗槽中,以此来降低了水洗液中杂质存在的数量。

[0019] 优选的,所述过滤框的上表面上设置有呈C形且卡接安装在水洗箱上的连接板。

[0020] 通过采用上述技术方案,拉动连接板将过滤框从水洗箱上拆卸下来,然后对过滤框进行清洗,清洗完成后在将连接板卡接安装到水洗箱上来安装好过滤框,通过连接板卡接安装在水洗箱上,以便于将过滤框拆卸下来进行清洗,从而提高了水洗液通过过滤框的速率,以此来提高了过滤框对水洗液的过滤效率。

[0021] 优选的,所述连接板的上表面上设置有把手。

[0022] 通过采用上述技术方案,通过把手的设置,以便于工作人员在拆卸连接板和过滤框时借力。

[0023] 综上所述,本实用新型的有益技术效果为:

[0024] 1、通过驱动装置启动带动第一刷洗辊和第二刷洗辊反向转动,位于布料两侧的第一刷洗辊和第二刷洗辊上的毛刷对布料的两面进行刷洗,同时布料同一侧的第一刷洗辊和第二刷洗辊反向转动来同一侧的布料进行刷洗,因此第一刷洗辊和第二刷洗辊反向转动来对布料两面进行刷洗,因此降低了布料上杂质存在的数量,以此来提高了水洗槽对布料的清洗效果;

[0025] 2、通过过滤框对水洗液进行过滤,然后回流泵启动将过滤后的水洗液回流到水洗槽中,以此来降低了水洗液中杂质存在的数量,从而提高了水洗液对布料的清洗效果;

[0026] 3、通过连接板将过滤框卡接安装在水洗箱上,以便于将过滤框拆卸下来进行清洗,从而提高了水洗液通过过滤框的速率,以此来提高了过滤框对水洗液的过滤效率。

附图说明

[0027] 图1是现有技术中的水洗单元的立体结构示意图;

[0028] 图2是本实用新型实施例一的立体结构示意图;

[0029] 图3是本实用新型实施例一中驱动装置的结构示意图,其中对水洗槽侧壁进行了部分剖视;

[0030] 图4是本实用新型实施例一中过滤组件的结构示意图;

[0031] 图5是本实用新型实施例二中驱动组件的结构示意图。

[0032] 附图标记:1、水洗槽;11、导布辊;111、上导向辊;112、下导向辊;12、固定板;13、出水管;14、支撑板;15、布料;2、刷洗机构;21、第一刷洗辊;22、第二刷洗辊;23、驱动装置;231、第一齿轮;232、第二齿轮;233、驱动组件;2331、蜗轮;2332、蜗杆;2333、驱动电机;3、链条;31、第一链轮;32、转动电机;33、第二链轮;4、过滤组件;41、水洗箱;42、过滤框;421、连接板;422、把手;43、回流泵;44、回流管。

具体实施方式

[0033] 以下结合附图对本实用新型作进一步详细描述。

[0034] 实施例一:

[0035] 参照图2和图3,为实用新型的一种练漂联合机的水洗装置,包括盛放有水洗液且呈长方形的水洗槽1、转动安装在水洗槽1上的导布辊11,水洗槽1的长度方向与布料15运行方向平行;导布辊11包括上导向辊111和下导向辊112,上导向辊111和下导向辊112均转动安装在水洗槽1上且沿水洗槽1长度方向阵列设置,同时上导向辊111设置有四根,下导向辊112设置有三根且位于上导向辊111下方,且下导向辊112和上导向辊111错位设置并位于相邻两个上导向辊111轴线连接线的中间位置。布料15依次通过上导向辊111和下导向辊112来对布料15进行导向,水洗槽1的水洗液对布料15进行清洗。

[0036] 上导向辊111和下导向辊112之间的水洗槽1上设置有对布料15两面进行刷洗的刷洗机构2,刷洗机构2包括第一刷洗辊21、第二刷洗辊22、驱动装置23,第一刷洗辊21和第二刷洗辊22沿布料15运行方向间隔设置有多组并转动安装在水洗槽1上,且每组第一刷洗辊21和第二刷洗辊22均位于上导向辊111和下导向辊112之间的水洗槽1上,同时每组第一刷洗辊21和第二刷洗辊22分别位于布料15的两侧,且第一刷洗辊21和第二刷洗辊22上均布固定安装有抵触在布料15上的毛刷,第一刷洗辊21和第二刷洗辊22同一个方向的一端穿出水洗槽1外;驱动装置23设置在水洗槽1外侧壁上且驱动第一刷洗辊21和第二刷洗辊22反向转动。

[0037] 驱动装置23包括第一齿轮231、第二齿轮232、驱动组件233,第一齿轮231和第二齿轮232分别固定安装在位于水洗槽1外的第一刷洗辊21和第二刷洗辊22上,且第一齿轮231和第二齿轮232互相啮合;驱动组件233设置在水洗槽1的外侧壁上且驱动第一刷洗辊21转

动,驱动组件233包括蜗轮2331、蜗杆2332、驱动电机2333,蜗轮2331固定安装在位于水洗槽1外的第一刷洗辊21上,且蜗轮2331位于第一齿轮231远离水洗槽1一侧;水洗槽1的外侧壁上水平间隔固定安装有两块固定板12,蜗杆2332设置有多且首尾连接在一起,同时蜗杆2332转动安装在两块固定板12相对一侧的侧壁上且与蜗轮2331啮合;驱动电机2333固定安装在其中一个固定板12上且与蜗杆2332连接。

[0038] 驱动电机2333启动带动蜗杆2332转动,蜗杆2332转动带动蜗轮2331转动,蜗轮2331转动带动第一刷洗辊21转动,第一刷洗辊21转动带动第一齿轮231转动,第一齿轮231转动带动第二齿轮232转动,因此第一刷洗辊21和第二刷洗辊22反向转动,位于布料15两侧的第一刷洗辊21和第二刷洗辊22来对布料15两面进行刷洗,同时布料15同一侧的第一刷洗辊21和第二刷洗辊22反向转动来对布料15同一面进行刷洗,从而第一刷洗辊21和第二刷洗辊22反向转动来对布料15两面进行刷洗,以此来减少了布料15上下两面存在杂质的数量。

[0039] 参照图2和图4,水洗槽1宽度方向的竖直侧壁上固定安装有与水洗槽1连通的出水管13,且出水管13位于靠近布料15出布一侧,出水管13下方的水洗槽1侧壁上设置有对水洗槽1中的水洗液进行过滤再将水洗液回流到水洗槽1中的过滤组件4;过滤组件4包括水洗箱41、过滤框42、回流泵43、回流管44,出水管13下方的水洗槽1侧壁上且靠近水洗箱41底部一侧固定安装有支撑板14,水洗箱41放置在支撑板14上表面上;过滤框42安装在水洗箱41内部,回流泵43安装在支撑板14上且与过滤框42下方的水洗箱41连通;回流管44固定安装在水流泵上,且回流管44远离回流泵43的一端穿过水洗槽1靠近水洗槽1顶端一侧的侧壁并伸至水洗槽1内,同时出水管13位于回流管44与水洗槽1连接处的下方。

[0040] 水洗液从出水管13流动到过滤框42上,过滤框42对水洗液进行过滤,然后流动到水洗箱41底部,回流泵43启动将过滤后的水洗液回流到水洗槽1中,以此来降低了水洗液中杂质存在的数量。过滤框42的上表面上间隔固定安装有两个呈C形的连接板421,且两个连接板421均卡接安装在水洗箱41顶端,拉动连接板421将过滤框42从水洗箱41上拆卸下来,然后对过滤框42进行清洗,清洗完成后在将连接板421卡接安装到水洗箱41上来安装好过滤框42,从而以便于将过滤框42拆卸下来进行清洗;连接板421的上表面上固定安装有把手422,把手422以便于工作人员在拆卸连接板421和过滤框42时借力。

[0041] 本实施例的实施原理为:

[0042] 布料15依次通过上导向辊111和下导向辊112来对布料15进行导向,水洗槽1的水洗液对布料15进行清洗。驱动电机2333启动带动第一刷洗辊21转动,第一刷洗辊21转动带动第二刷洗辊22反向转动,从而布料15两侧的第一刷洗辊21和第二刷洗辊22来布料15进行刷洗,同时处于布料15同一侧的第一刷洗辊21和第二刷洗辊22反向转动来对布料15进行刷洗,以此来减少了布料15上下两面存在杂质的数量,从而提高了水洗槽1对布料15的清洗效果。

[0043] 水洗液从出水管13通过过滤框42流动到水洗箱41底部,回流泵43启动将过滤后的水洗液回流到水洗槽1中,以此来降低了水洗液中杂质存在的数量,进一步提高了水洗液对布料15的清洗效果。拉动连接板421将过滤框42从水洗箱41上拆卸下来,然后对过滤框42进行清洗,清洗完成后在将连接板421卡接安装到水洗箱41上来安装好过滤框42,从而以便于将过滤框42拆卸下来进行清洗,从而提高了过滤框42对水洗液的过滤效率。

[0044] 实施例二:

[0045] 参照图2和图5,与实施例一区别在于:驱动组件233包括第一链轮31、转动电机32、第二链轮33,第一链轮31固定安装在位于水洗槽1外的第一刷洗辊21上,且第一链轮31位于第一齿轮231远离水洗槽1一侧;转动电机32固定安装在水洗槽1的外侧壁上,第二链轮33固定安装在转动电机32的输出轴上,且第二链轮33通过链条3与第一链轮31连接。转动电机32启动带动第二链轮33转动,第二链轮33转动通过链条3带动第一链轮31转动,第一链轮31转动第一刷洗辊21转动,以此来达到转动电机32启动带动第一刷洗辊21转动的目的。

[0046] 本实施例的实施原理为:

[0047] 转动电机32启动带动第一刷洗辊21转动,以此来达到转动电机32启动带动第一刷洗辊21转动的目的。

[0048] 本具体实施方式的实施例均为本发明的较佳实施例,并非依此限制本发明的保护范围,故:凡依本发明的结构、形状、原理所做的等效变化,均应涵盖于本发明的保护范围之内。

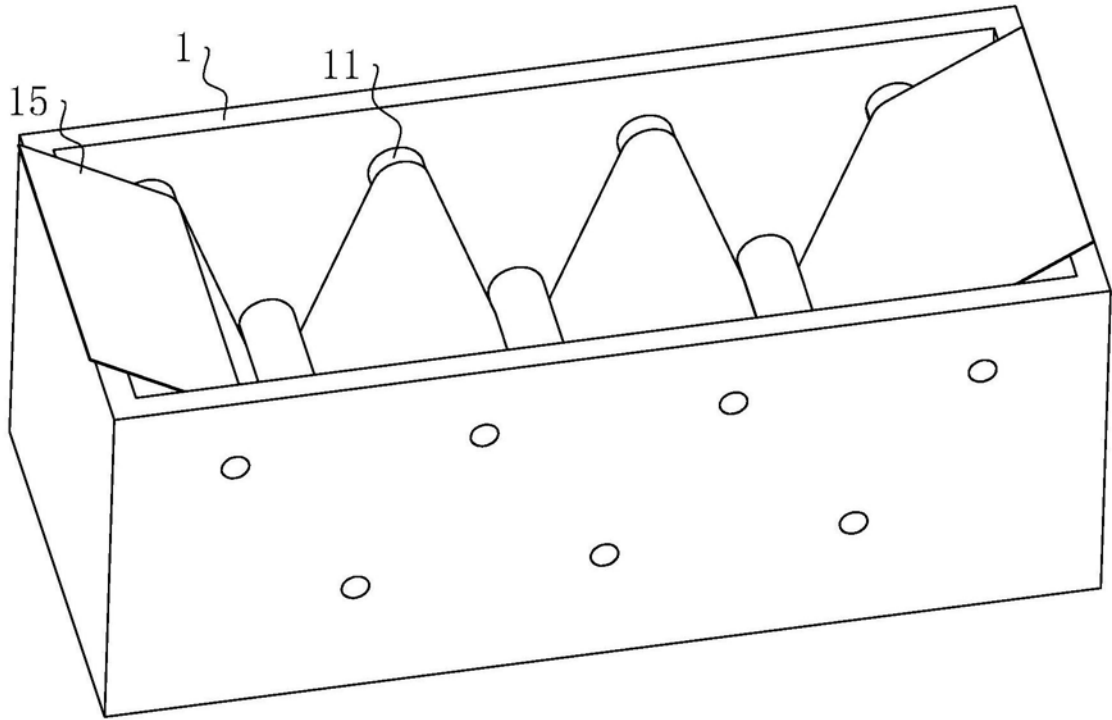


图1

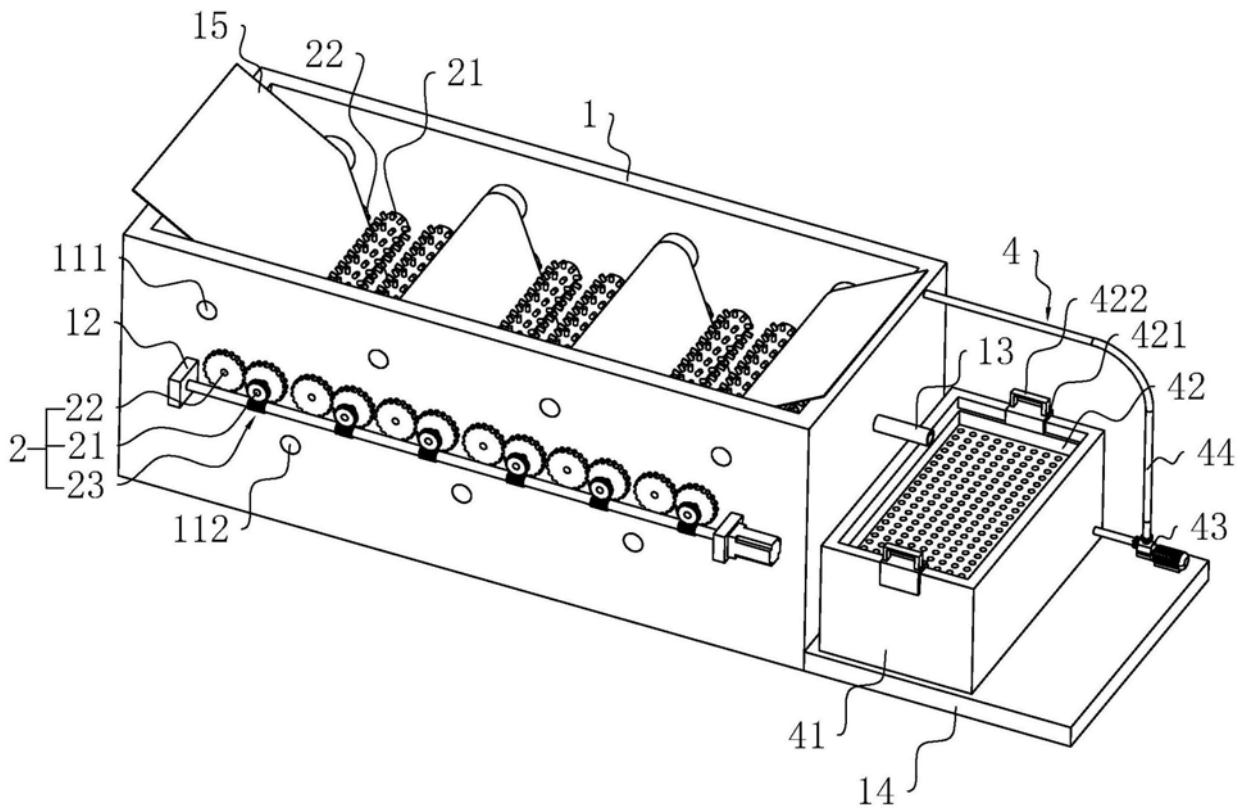


图2

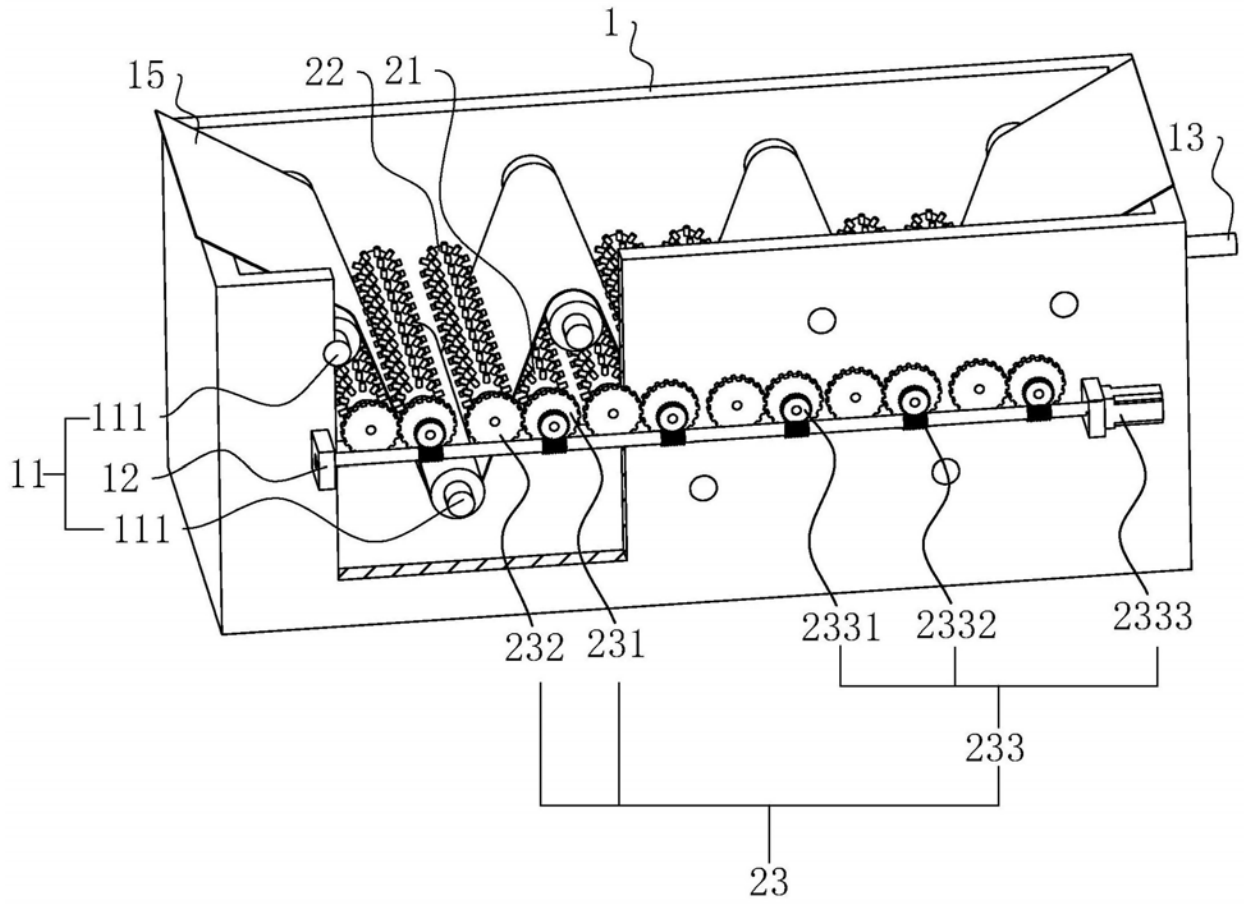


图3

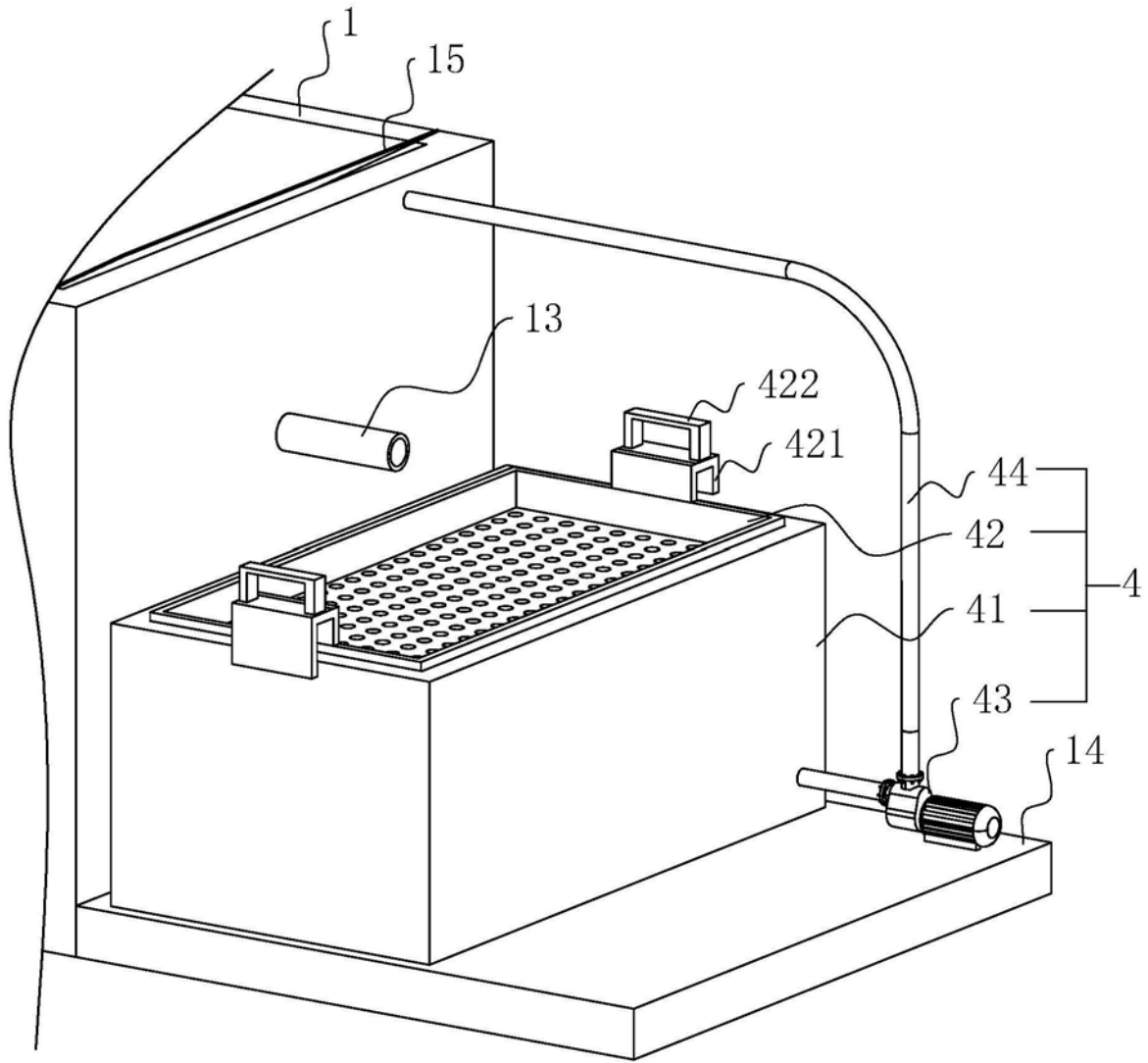


图4

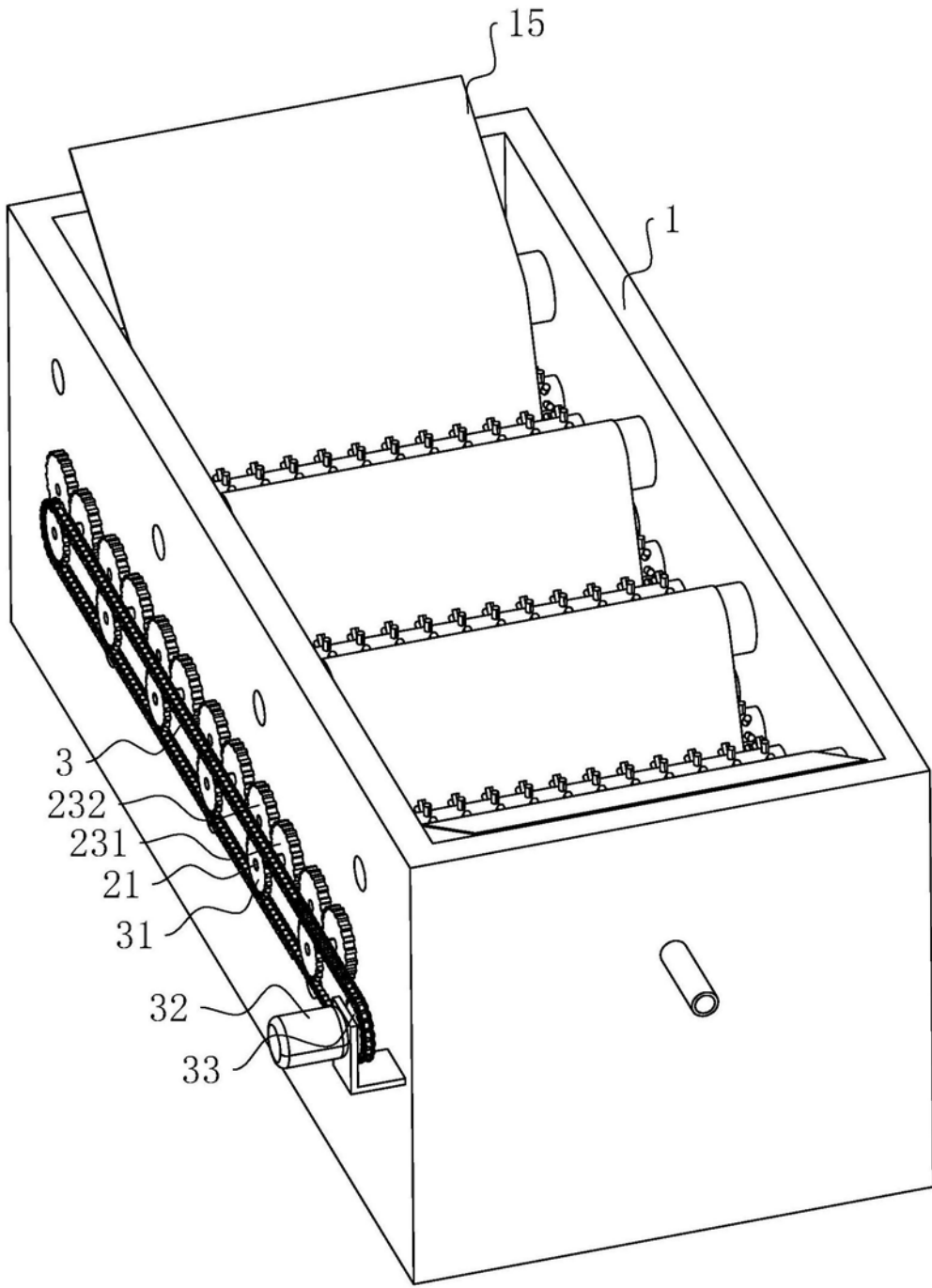


图5