



(12) 实用新型专利

(10) 授权公告号 CN 221041976 U

(45) 授权公告日 2024. 05. 28

(21) 申请号 202322642214.6

(22) 申请日 2023.09.28

(73) 专利权人 太原市一正泰输配电设备制造有限公司

地址 030000 山西省太原市综改示范区太原唐槐园区正阳街39号

(72) 发明人 黄朝宇

(74) 专利代理机构 无锡风创知识产权代理事务所(特殊普通合伙) 32461

专利代理师 毛维薇

(51) Int. Cl.

H02B 1/28 (2006.01)

H02B 1/48 (2006.01)

H02B 7/06 (2006.01)

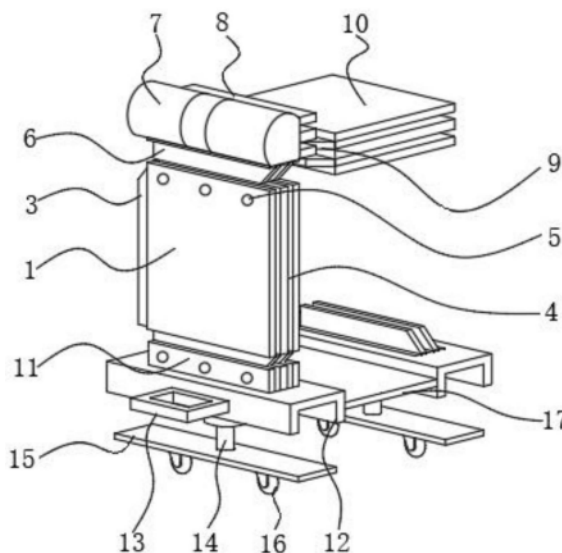
权利要求书1页 说明书3页 附图2页

(54) 实用新型名称

一种用于箱式变电站的防尘防护结构

(57) 摘要

本实用新型公开了一种用于箱式变电站的防尘防护结构,包括第一外板和第一外板上与内部安装有辅助机构,所述辅助机构包括防护组件和安装组件,所述防护组件包括内板,所述第一外板的内部安装有内板;该具有用于箱式变电站的防尘防护结构设置有第一卡块和第三卡槽,通过第一卡块和第三卡槽的卡合作用,便可以直接将防护结构安装在支撑架上,再通过螺纹钉加以固定,可以先将侧面与上面安装在支撑架上,让液压杆伸长,使轮子着地进行移动,移动到箱式变电站的正上方,再让液压杆收起支撑板与轮子,从而使支撑架进行着地,再将两端的安装上,避免了直接在箱式变电站上方进行安装,导致带来一些潜在的危险。



1. 一种用于箱式变电站的防尘防护结构,包括第一外板(1)和第一外板(1)上方与内部安装有辅助机构,其特征在于:所述辅助机构包括防护组件和安装组件;

所述防护组件包括内板(2),所述第一外板(1)的内部安装有内板(2);

所述安装组件包括第一卡块(3)、第一卡槽(4)、螺纹钉(5)、第二卡块(6)、转轴(7)、第二卡槽(8)、第三卡块(9)和第二外板(10),所述第一外板(1)的一端安装有第一卡块(3),所述第一外板(1)的另一端安装有第一卡槽(4),所述第一外板(1)的一侧安装有螺纹钉(5),所述第一外板(1)的上方安装有第二卡块(6),所述第二卡块(6)的一侧安装有转轴(7),所述转轴(7)的另一侧安装有第二卡槽(8),所述第二卡槽(8)的另一侧安装有第三卡块(9),所述第三卡块(9)的另一侧安装有第二外板(10)。

2. 根据权利要求1所述的一种用于箱式变电站的防尘防护结构,其特征在于:所述第一外板(1)的下方安装有第三卡槽(11),所述第三卡槽(11)的下方安装有支撑架(12),所述支撑架(12)的一侧安装有手柄(13),所述支撑架(12)的下方安装有液压杆(14),所述液压杆(14)的下方安装有支撑板(15),所述支撑板(15)的下方安装有轮子(16),所述支撑架(12)的另一侧安装有固定板(17),所述第一外板(1)的另一侧安装有第四卡块(19),所述第四卡块(19)的另一侧安装有第三外板(18),所述第三外板(18)的另一侧安装有第四卡槽(20)。

3. 根据权利要求1所述的一种用于箱式变电站的防尘防护结构,其特征在于:所述第一外板(1)与内板(2)构成固定结构,且内板(2)的外表面与第一外板(1)的内表面紧密贴合。

4. 根据权利要求1所述的一种用于箱式变电站的防尘防护结构,其特征在于:所述第一外板(1)通过第一卡槽(4)和第二卡块(6)与转轴(7)构成卡合结构,且第二卡块(6)通过转轴(7)与第二卡槽(8)构成转动结构,并且转轴(7)通过第二卡槽(8)和第三卡块(9)与第二外板(10)构成卡合结构,而且第一卡槽(4)通过螺纹钉(5)与第二卡块(6)构成可拆卸结构。

5. 根据权利要求2所述的一种用于箱式变电站的防尘防护结构,其特征在于:所述第一外板(1)通过第一卡块(3)和第三卡槽(11)与支撑架(12)构成卡合结构,且支撑架(12)通过液压杆(14)与支撑板(15)构成升降结构,并且支撑架(12)与固定板(17)构成固定结构,而且支撑架(12)设置有两组关于固定板(17)的中心线对称分布。

6. 根据权利要求2所述的一种用于箱式变电站的防尘防护结构,其特征在于:所述第一外板(1)通过第一卡槽(4)和第四卡块(19)与第三外板(18)构成卡合结构。

一种用于箱式变电站的防尘防护结构

技术领域

[0001] 本实用新型涉及防尘防护结构技术领域,尤其涉及一种用于箱式变电站的防尘防护结构。

背景技术

[0002] 随着经济建设的快速发展和我国城市化进程的加快,各类商务楼、公用配套建筑以及居民住宅群在全国各地不断地涌现,箱式变电站作为配套的电力设施,已经在各地广泛地应用,箱式变电站是一种高压开关设备、配电变压器和低压配电装置,按一定接线方案排成一体的工厂预制户内、户外紧凑式配电设备,即将高压受电、变压器降压、低压配电等功能有机地组合在一起,箱式变电站成为了生活中必不可少的,而箱式变电站的保护措施也是重中之重,便有了防尘防护结构。

[0003] 目前市面上的防尘防护结构不能快速地安装,也缺少对箱式这一类型的覆盖安装,为此需要一种用于箱式变电站的防尘防护结构。

实用新型内容

[0004] 本实用新型的目的在于提供一种用于箱式变电站的防尘防护结构,解决了现有技术中存在的防尘防护结构不能快速地安装,也缺少对箱式这一类型的覆盖安装等问题。

[0005] 为实现上述目的,本实用新型提供如下技术方案:一种用于箱式变电站的防尘防护结构,包括第一外板和第一外板上与内部安装有辅助机构,所述辅助机构包括防护组件和安装组件;

[0006] 所述防护组件包括内板,所述第一外板的内部安装有内板;

[0007] 所述安装组件包括第一卡块、第一卡槽、螺纹钉、第二卡块、转轴、第二卡槽、第三卡块和第二外板,所述第一外板的一端安装有第一卡块,所述第一外板的另一端安装有第一卡槽,所述第一外板的一侧安装有螺纹钉,所述第一外板的上方安装有第二卡块,所述第二卡块的一侧安装有转轴,所述转轴的另一侧安装有第二卡槽,所述第二卡槽的另一侧安装有第三卡块,所述第三卡块的另一侧安装有第二外板。

[0008] 优选的,所述第一外板的下方安装有第三卡槽,所述第三卡槽的下方安装有支撑架,所述支撑架的一侧安装有手柄,所述支撑架的下方安装有液压杆,所述液压杆的下方安装有支撑板,所述支撑板的下方安装有轮子,所述支撑架的另一侧安装有固定板,所述第一外板的另一侧安装有第四卡块,所述第四卡块的另一侧安装有第三外板,所述第三外板的另一侧安装有第四卡槽。

[0009] 优选的,所述第一外板与内板构成固定结构,且内板的外表面与第一外板的内表面紧密贴合。

[0010] 优选的,所述第一外板通过第一卡槽和第二卡块与转轴构成卡合结构,且第二卡块通过转轴与第二卡槽构成转动结构,并且转轴通过第二卡槽和第三卡块与第二外板构成卡合结构,而且第一卡槽通过螺纹钉与第二卡块构成可拆卸结构。

[0011] 优选的,所述第一外板通过第一卡块和第三卡槽与支撑架构成卡合结构,且支撑架通过液压杆与支撑板构成升降结构,并且支撑架与固定板构成固定结构,而且支撑架设置有两组关于固定板的中心线对称分布。

[0012] 优选的,所述第一外板通过第一卡槽和第四卡块与第三外板构成卡合结构。

[0013] 与现有技术相比,本实用新型的有益效果是:

[0014] 1、该具有用于箱式变电站的防尘防护结构设置有第一卡块和第三卡槽,通过第一卡块和第三卡槽的卡合作用,便可以直接将防护结构安装在支撑架上,再通过螺纹钉加以固定,可以先将侧面与上面安装在支撑架上,让液压杆伸长,使轮子着地进行移动,移动到箱式变电站的正上方,在让液压杆收起支撑板与轮子,从而使支撑架进行着地,再将两端的安装上,避免了直接在箱式变电站上方进行安装,导致带来一些潜在的危险。

附图说明

[0015] 图1为本实用新型提出的一种用于箱式变电站的防尘防护结构的立体结构示意图;

[0016] 图2为本实用新型提出的一种用于箱式变电站的防尘防护结构的俯视结构示意图;

[0017] 图3为本实用新型提出的一种用于箱式变电站的防尘防护结构的外箱剖视结构示意图。

[0018] 图中:1、第一外板;2、内板;3、第一卡块;4、第一卡槽;5、螺纹钉;6、第二卡块;7、转轴;8、第二卡槽;9、第三卡块;10、第二外板;11、第三卡槽;12、支撑架;13、手柄;14、液压杆;15、支撑板;16、轮子;17、固定板;18、第三外板;19、第四卡块;20、第四卡槽。

具体实施方式

[0019] 下面将结合本实用新型实施例中的附图,对本实用新型实施例中的技术方案进行清楚、完整地描述,显然,所描述的实施例仅仅是本实用新型一部分实施例,而不是全部的实施例。基于本实用新型中的实施例,本领域普通技术人员在没有做出创造性劳动前提下所获得的所有其他实施例,都属于本实用新型保护的范围。

[0020] 实施例1

[0021] 如图1和图3所示,图示中的一种用于箱式变电站的防尘防护结构,包括第一外板1和第一外板1上方与内部安装有辅助机构,辅助机构包括防护组件和安装组件;

[0022] 防护组件包括内板2,第一外板1的内部安装有内板2;

[0023] 安装组件包括第一卡块3、第一卡槽4、螺纹钉5、第二卡块6、转轴7、第二卡槽8、第三卡块9和第二外板10,第一外板1的一端安装有第一卡块3,第一外板1的另一端安装有第一卡槽4,第一外板1的一侧安装有螺纹钉5,第一外板1的上方安装有第二卡块6,第二卡块6的一侧安装有转轴7,转轴7的另一侧安装有第二卡槽8,第二卡槽8的另一侧安装有第三卡块9,第三卡块9的另一侧安装有第二外板10。

[0024] 第一外板1与内板2构成固定结构,且内板2的外表面与第一外板1的内表面紧密贴合,第一外板1可以采用纤维水泥板,支撑架12等整体框架可以采用铝合金框架结构,而内板2采用岩棉,这样一来防护结构性能稳定、强度高、防火性能好等。

[0025] 第一外板1通过第一卡槽4和第二卡块6与转轴7构成卡合结构,且第二卡块6通过转轴7与第二卡槽8构成转动结构,并且转轴7通过第二卡槽8和第三卡块9与第二外板10构成卡合结构,而且第一卡槽4通过螺纹钉5与第二卡块6构成可拆卸结构,通过第一卡槽4和第二卡块6的卡合结构、第二卡槽8和第三卡块9的卡合结构来闭合箱式防护结构的棱,再通过螺纹钉5加以固定,使箱式变电站的防尘防护结构的安装更为简单。

[0026] 实施例2

[0027] 如图1和图2所示,本实施方式对实施例1进一步说明,第一外板1的下方安装有第三卡槽11,第三卡槽11的下方安装有支撑架12,支撑架12的一侧安装有手柄13,支撑架12的下方安装有液压杆14,液压杆14的下方安装有支撑板15,支撑板15的下方安装有轮子16,支撑架12的另一侧安装有固定板17,第一外板1的另一侧安装有第四卡块19,第四卡块19的另一侧安装有第三外板18,第三外板18的另一侧安装有第四卡槽20。

[0028] 第一外板1通过第一卡块3和第三卡槽11与支撑架12构成卡合结构,且支撑架12通过液压杆14与支撑板15构成升降结构,并且支撑架12与固定板17构成固定结构,而且支撑架12设置有两组关于固定板17的中心线对称分布,通过第一卡块3和第三卡槽11的卡合作用,便可以直接将防护结构安装在支撑架12上,再通过螺纹钉5加以固定,可以先将侧面与上面的防护结构安装在支撑架12上,让液压杆14伸长,使轮子16着地进行移动,移动到箱式变电站的正上方,在让液压杆14收起支撑板15与轮子16,从而使支撑架12进行着地,再将两端的防护结构安装上,避免了直接在箱式变电站上方进行安装,导致带来一些潜在的危险。

[0029] 第一外板1通过第一卡槽4和第四卡块19与第三外板18构成卡合结构,当第一外板1的面积不够时,便可以通过第一卡槽4和第四卡块19增加第三外板18,以此来增加面积。

[0030] 工作原理:首先工作人员需要通过第一卡块3和第三卡槽11的卡合作用,便可以直接将防护结构安装在支撑架12上,再通过螺纹钉5加以固定,可以先将侧面与上面的防护结构安装在支撑架12上,其次通过第一卡槽4和第二卡块6的卡合结构、第二卡槽8和第三卡块9的卡合结构来闭合箱式防护结构的棱,再通过螺纹钉5加以固定,然后让液压杆14伸长,使轮子16着地进行移动,移动到箱式变电站的正上方,在让液压杆14收起支撑板15与轮子16,从而使支撑架12进行着地,再将两端的防护结构安装上,便完成了安装,最后当第一外板1的面积不够时,便可以通过第一卡槽4和第四卡块19增加第三外板18,以此来增加面积。

[0031] 需要说明的是,在本文中,诸如第一和第二等之类的关系术语仅仅用来将一个实体或者操作与另一个实体或操作区分开来,而不一定要求或者暗示这些实体或操作之间存在任何这种实际的关系或者顺序。而且,术语“包括”、“包含”或者任何其他变体意在涵盖非排他性的包含,从而使得包括一系列要素的过程、方法、物品或者设备不仅包括那些要素,而且还包括没有明确列出的其他要素,或者是还包括为这种过程、方法、物品或者设备所固有的要素。

[0032] 尽管已经示出和描述了本实用新型的实施例,对于本领域的普通技术人员而言,可以理解在不脱离本实用新型的原理和精神的情况下可以对这些实施例进行多种变化、修改、替换和变型,本实用新型的范围由所附权利要求及其等同物限定。

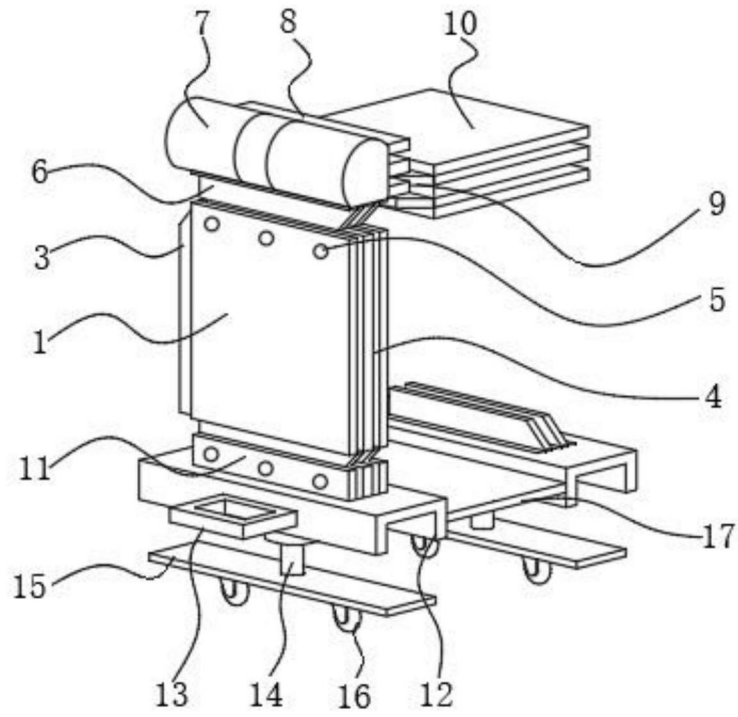


图1

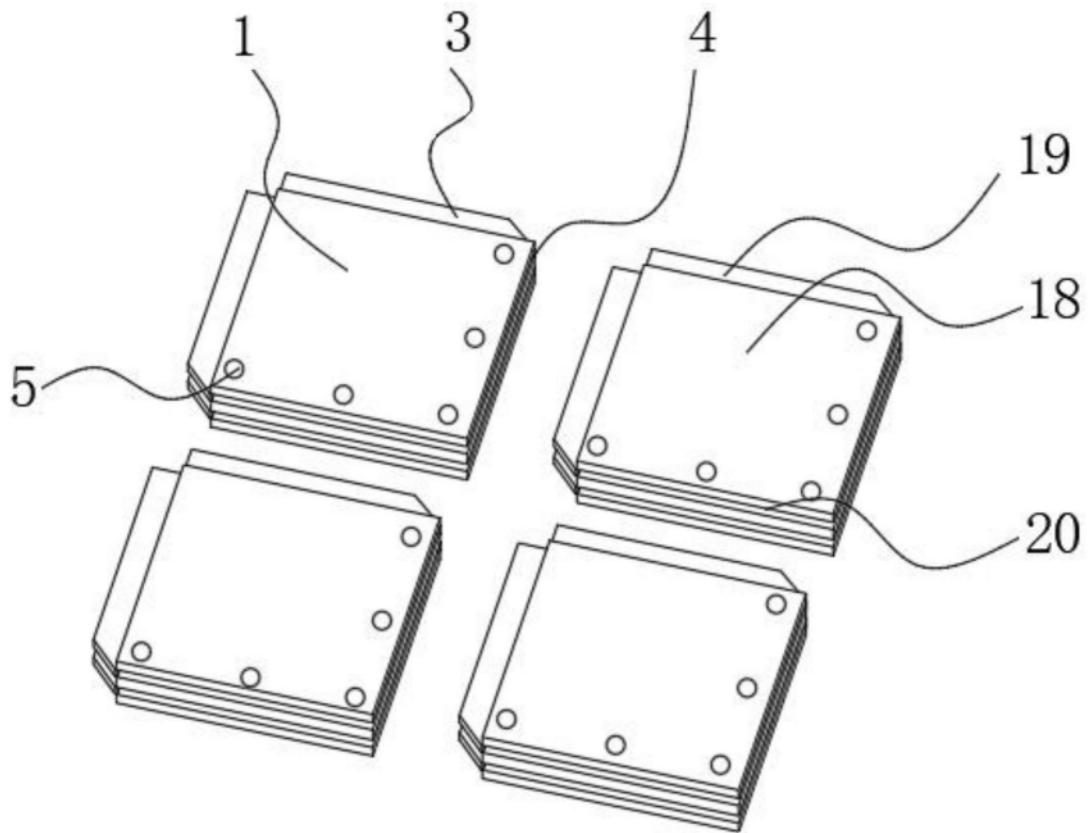


图2

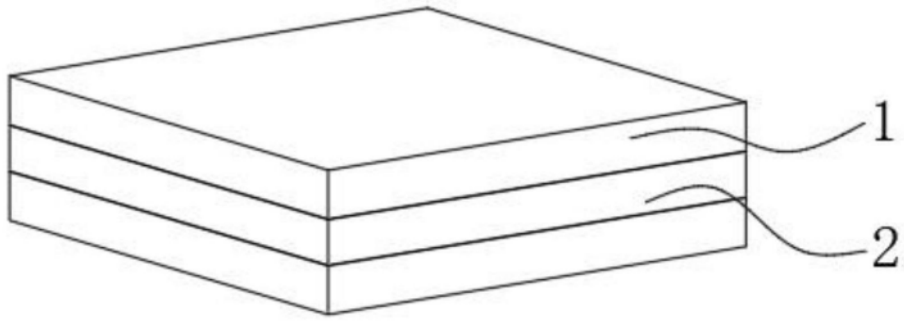


图3