

(12) DEMANDE INTERNATIONALE PUBLIÉE EN VERTU DU TRAITÉ DE COOPÉRATION EN MATIÈRE DE BREVETS (PCT)

(19) Organisation Mondiale de la  
Propriété Intellectuelle  
Bureau international



WIPO | PCT



(10) Numéro de publication internationale  
**WO 2017/009539 A1**

(43) Date de la publication internationale  
19 janvier 2017 (19.01.2017)

- (51) Classification internationale des brevets :  
H01R 13/703 (2006.01) H01R 13/62 (2006.01)
- (21) Numéro de la demande internationale :  
PCT/FR2016/051691
- (22) Date de dépôt international :  
4 juillet 2016 (04.07.2016)
- (25) Langue de dépôt : français
- (26) Langue de publication : français
- (30) Données relatives à la priorité :  
1556579 10 juillet 2015 (10.07.2015) FR
- (71) Déposant : GULPLUG [FR/FR]; 9 Rue Comelie Gemond,  
38000 Grenoble (FR).
- (72) Inventeurs : TROUFFLARD, Ronan; 16 rue lieutenant  
fiancey, 38120 Saint Egrève (FR). BRAY, Amandine; 27  
rue Gabriel Péri, 38000 Grenoble (FR).
- (74) Mandataires : BIÉ, Nicolas et al.; Innovation Competence  
Group, 310 avenue Berthelot, 69372 LYON Cedex 08  
(FR).

- (81) États désignés (sauf indication contraire, pour tout titre de protection nationale disponible) : AE, AG, AL, AM, AO, AT, AU, AZ, BA, BB, BG, BH, BN, BR, BW, BY, BZ, CA, CH, CL, CN, CO, CR, CU, CZ, DE, DK, DM, DO, DZ, EC, EE, EG, ES, FI, GB, GD, GE, GH, GM, GT, HN, HR, HU, ID, IL, IN, IR, IS, JP, KE, KG, KN, KP, KR, KZ, LA, LC, LK, LR, LS, LU, LY, MA, MD, ME, MG, MK, MN, MW, MX, MY, MZ, NA, NG, NI, NO, NZ, OM, PA, PE, PG, PH, PL, PT, QA, RO, RS, RU, RW, SA, SC, SD, SE, SG, SK, SL, SM, ST, SV, SY, TH, TJ, TM, TN, TR, TT, TZ, UA, UG, US, UZ, VC, VN, ZA, ZM, ZW.
- (84) États désignés (sauf indication contraire, pour tout titre de protection régionale disponible) : ARIPO (BW, GH, GM, KE, LR, LS, MW, MZ, NA, RW, SD, SL, ST, SZ, TZ, UG, ZM, ZW), eurasien (AM, AZ, BY, KG, KZ, RU, TJ, TM), européen (AL, AT, BE, BG, CH, CY, CZ, DE, DK, EE, ES, FI, FR, GB, GR, HR, HU, IE, IS, IT, LT, LU, LV, MC, MK, MT, NL, NO, PL, PT, RO, RS, SE, SI, SK, SM, TR), OAPI (BF, BJ, CF, CG, CI, CM, GA, GN, GQ, GW, KM, ML, MR, NE, SN, TD, TG).

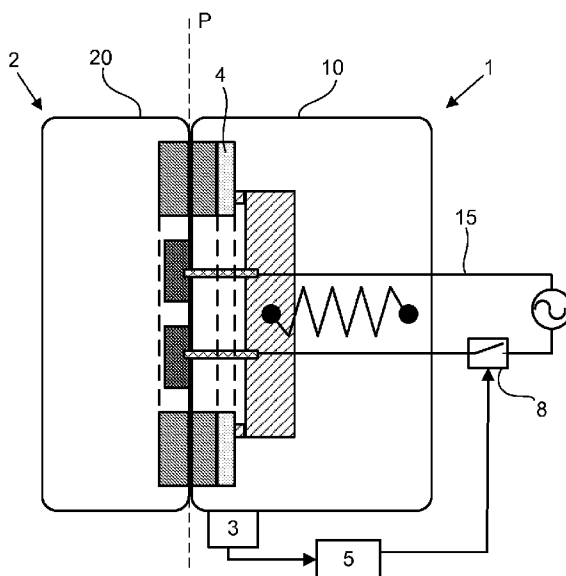
Publiée :

— avec rapport de recherche internationale (Art. 21(3))

(54) Title : ELECTRICAL POWER-POINT ASSEMBLY WITH ELECTRICAL DISCONNECTION SOLUTION

(54) Titre : ENSEMBLE DE PRISE ÉLECTRIQUE AVEC SOLUTION DE DÉCONNEXION ÉLECTRIQUE

Fig. 1B



(57) Abstract : The invention relates to an electrical power-point assembly including: a socket (1) comprising at least two first electrical contacts (120, 121) and a first magnetic portion (13) arranged to be moved by a magnetic effect, in order to move the two first electrical contacts toward the exterior of the socket (1); a plug (2) comprising two second electrical contacts (220, 221) that are intended to be electrically connected to the two first electrical contacts and a second magnetic portion (23) for moving, via a magnetic effect, the first magnetic portion (13), in order to drive the first electrical contacts toward the exterior of the socket; detecting means comprising a sensor for measuring the magnetic flux flowing between the two magnetic portions and a processing unit (5) that is arranged to generate a control signal (SIG); and disconnecting means (8) arranged to disconnect the power supply circuit on reception of the control signal (SIG).

(57) Abrégé : Ensemble de prise électrique avec solution de déconnexion électrique L'invention concerne un ensemble de prise électrique comportant : -un socle (1) comprenant au moins deux premiers contacts électriques (120, 121) et une première

[Suite sur la page suivante]

WO 2017/009539 A1



---

partie magnétique (13) agencée pour se déplacer par effet magnétique pour déplacer les deux premiers contacts électriques vers l'extérieur du socle (1), -une fiche (2) comprenant deux deuxièmes contacts électriques (220, 221) destinés à se connecter électriquement aux deux premiers contacts électriques et une deuxième partie magnétique (23) pour déplacer, par effet magnétique, la première partie magnétique (13) pour entraîner les premiers contacts électriques vers l'extérieur du socle, -des moyens de détection comprenant un capteur de mesure du flux magnétique circulant entre les deux parties magnétiques et une unité de traitement (5) agencée pour générer un signal de commande (SIG), -des moyens de déconnexion (8) agencés pour déconnecter le circuit d'alimentation lors de la réception du signal de commande (SIG).

## **Ensemble de prise électrique avec solution de déconnexion électrique**

### **Domaine technique de l'invention**

La présente invention se rapporte à un ensemble de prise électrique. L'ensemble de prise électrique comporte un socle et une fiche électrique destinée à être adaptée sur le socle. L'association de la fiche et du socle est réalisée par effet magnétique.

### **Etat de la technique**

La demande de brevet WO2012032230A1 décrit un ensemble de prise électrique comprenant un socle et une fiche électrique destinée à s'adapter sur le socle. La fiche comporte deux pistes électriques destinées à se connecter électriquement à deux contacts électriques du socle. Les deux contacts électriques présentent la particularité de se déplacer entre une position rétractée à l'intérieur du socle et une position à l'extérieur du socle de manière à empêcher tout accès aux contacts lorsque l'appareil à connecter n'est pas employée. Lorsque la fiche est approchée du socle, des moyens magnétiques de commande, comprenant un aimant permanent intégré dans la fiche et un élément magnétique mobile logé dans le socle et solidaires des contacts électriques, permettent l'extraction des contacts électriques du socle et leur connexion avec les pistes électriques. Lorsque la fiche est désaccouplée du socle, un système mécanique à ressort repositionne le mécanisme mobile à l'intérieur du socle. Lors de cette phase de séparation, le courant qui circulait entre la fiche et le socle crée un arc électrique pouvant durer jusqu'à 10ms. Or ces arcs électriques ont tendance à user et dégrader matériellement et visuellement les zones de connexion électrique entre la fiche et le socle.

Le brevet US4156265 propose une solution dans laquelle le circuit électrique est déconnecté lorsqu'une ampoule est dévissée de son socle. La solution consiste à employer un micro-interrupteur de type reed dont la commande est réalisée par le déplacement mécanique de l'ampoule par rapport au socle. Cette solution n'est cependant pas adaptée à un ensemble de prise électrique tel que celui décrit ci-dessus où le retrait de la fiche ne suit pas toujours un mouvement identique, celui-ci pouvant être axial ou réalisé par pivotement par rapport au socle.

Le document JP2007-73373 décrit une solution de connexion employant un électroaimant qui devient alimenté lorsque la fiche et le socle sont réunis. En cas de coupure de courant, l'électroaimant n'est plus alimenté et la fiche se désolidarise automatiquement du socle étant donné que l'électroaimant n'est plus alimenté. Lorsque le courant est rétabli, l'appareil n'est alors plus alimenté ce qui évite les risques de court-circuit.

Le but de l'invention est de proposer une solution adaptée sur un ensemble de prise électrique comprenant un socle et une fiche pour limiter, voir éviter, toute dégradation des zones de connexion électrique lorsque la fiche est séparée du socle et ceci, quelle que soit l'angle de retrait de la fiche par rapport au socle. La solution de l'invention est particulièrement adaptée pour un ensemble de prises électriques à couplage magnétique dans lequel les contacts électriques sont extraits du socle par effet magnétique.

### **Exposé de l'invention**

Ce but est atteint par un ensemble de prise électrique comportant :

- un socle comprenant au moins deux premiers contacts électriques reliés à un circuit d'alimentation électrique, une première partie magnétique solidaire en mouvement des deux premiers contacts électriques, ladite première partie magnétique étant agencée pour se déplacer par effet magnétique entre une première position dans laquelle les premiers contacts électriques sont rétractés à l'intérieur du socle et une deuxième position dans laquelle les premiers contacts électriques sont à l'extérieur du socle,
- une fiche destinée à être accouplée au socle et comprenant deux deuxièmes contacts électriques destinés à se connecter électriquement aux deux premiers contacts électriques lorsque ceux-ci sont à l'extérieur du socle et une deuxième partie magnétique agencée en vis-à-vis de la première partie magnétique lorsque la fiche est accouplée au socle pour déplacer, par effet magnétique, la première partie magnétique vers sa deuxième position, entraînant les premiers contacts électriques vers l'extérieur du socle,
- des moyens de détection comprenant un capteur de mesure du flux magnétique, agencé pour mesurer le flux magnétique circulant entre les deux parties magnétiques, une unité de traitement agencée pour recevoir des données de flux magnétique en provenance du capteur de flux magnétique et pour générer un signal de commande lorsque la fiche est séparée du socle,
- des moyens de déconnexion coopérant avec les moyens de détection et agencés pour déconnecter le circuit d'alimentation lors de la réception du signal de commande en provenance de l'unité de traitement.

Selon une particularité, l'unité de traitement comporte des premiers moyens de surveillance du niveau de variation de flux magnétique par rapport à une première valeur seuil.

Selon une autre particularité, l'unité de traitement comporte des deuxièmes moyens de surveillance du niveau de flux par rapport à une deuxième valeur seuil. Selon une autre particularité, l'unité de traitement comporte un circuit logique de traitement agencé pour

appliquer un OU logique entre un signal de détection généré par les premiers moyens de surveillance et un signal de détection généré par les deuxièmes moyens de surveillance.

Selon une autre particularité, les moyens de déconnexion comportent un relais électromécanique connecté sur le circuit d'alimentation.

Selon une autre particularité, le socle comporte un boîtier et l'ensemble comporte une carte électronique logée dans ledit boîtier, ladite carte électronique comportant l'unité de traitement et le capteur de mesure.

Selon une autre particularité, la première partie magnétique et/ou la deuxième partie magnétique comporte au moins un aimant permanent.

Selon une autre particularité, le capteur de mesure est positionné dans le circuit suivi par les lignes d'un champ magnétique généré par ledit aimant permanent.

Selon une autre particularité, l'ensemble comporte une pièce ferromagnétique agencée par rapport à l'aimant permanent pour canaliser son flux magnétique en vue de l'orienter vers le capteur de mesure. Ladite pièce ferromagnétique est par exemple disposée en contact direct avec l'aimant permanent. L'aimant permanent et la pièce ferromagnétique sont par exemple logés dans le boîtier du socle et le capteur de mesure est fixé sur ce boîtier.

### **Brève description des figures**

D'autres caractéristiques et avantages vont apparaître dans la description détaillée qui suit faite en regard des dessins annexés dans lesquels :

- Les figures 1A et 1B représentent un exemple d'une architecture de l'ensemble de prise électrique de l'invention, respectivement avec la fiche séparée du socle et la fiche adaptée sur le socle,
- La figure 2 illustre le principe de mesure du flux magnétique généré par l'ensemble magnétique employé,
- Les figures 3A et 3B représentent de manière schématique deux variantes de réalisation du circuit de traitement employé dans l'ensemble de l'invention,
- La figure 4 illustre le principe de détection employé dans l'invention.

### **Description détaillée d'au moins un mode de réalisation**

En référence aux figures annexées, l'ensemble de prise électrique de l'invention comporte un socle 1 et une fiche électrique 2 destinée à s'adapter sur le socle 1.

Le socle 1 comporte un boîtier 10 plastique destiné par exemple à être encastré dans un mur. Le socle 1 présente une face avant 11 contre laquelle peut venir s'adapter la fiche électrique. Le socle comporte également un support mobile 12 sur lequel sont fixés deux premiers contacts électriques 120, 121. Les deux premiers contacts électriques 120, 121 sont reliés à un circuit électrique d'alimentation 15 par l'intermédiaire de fils électriques

conducteurs. Le socle 1 comporte également une première partie magnétique 13 mobile solidaire en mouvement du support mobile 12 et agencée pour se déplacer par effet magnétique entre une première position et une deuxième position. Un ressort 14 positionné à l'intérieur du boîtier 10 du socle, par exemple fixé d'une part au boîtier 10 du socle et d'autre part au support mobile 12, est agencé pour ramener la première partie magnétique 13 dans sa première position lorsque l'effet magnétique nécessaire à l'extraction n'est plus assez important. Dans la première position de la première partie magnétique 13, les premiers contacts électriques 120, 121 sont rétractés à l'intérieur du socle 1 et dans la deuxième position de la première partie magnétique 13, les premiers contacts électriques 120, 121 sont à l'extérieur du socle 1, traversant sa face avant 11. Dans sa deuxième position, l'ensemble mobile formé par le support 12 et la partie magnétique 13 vient en butée, par exemple contre une partie du boîtier 10.

La fiche électrique 2 comporte pour sa part un boîtier 20 plastique, présentant une face avant 21 destinée à venir en appui contre la face avant 11 du socle 1, définissant un plan de jonction P (défini verticalement sur les figures annexés) entre le socle 1 et la fiche 2. La fiche 2 comporte en outre deux deuxièmes contacts électriques 220, 221, par exemple deux pistes électriques affleurantes sur sa face avant 21, destinés à venir en contact électrique avec les deux premiers contacts électriques 120, 121 du socle 1. Elle comporte également une deuxième partie magnétique 23 fixe à l'intérieur du boîtier et destinée à attirer la première partie magnétique 13 lorsque la fiche 2 est approchée du socle 1 afin d'extraire les premiers contacts électriques 120, 121. Préférentiellement, les deux pistes électriques sont de forme circulaire et positionnées de manière concentrique.

La première partie magnétique et/ou la deuxième partie magnétique comporte au moins un aimant permanent de manière à générer un flux magnétique entre les deux parties magnétiques.

Différentes architectures magnétiques pourront ainsi être envisagées, telles que celles décrites dans les demandes EP2628213, EP2667459,... Cependant, celles-ci ne font pas l'objet de la présente demande et il faut comprendre que l'invention pourra s'adapter à n'importe quelle architecture du moment que celle-ci prévoit la présence d'un flux magnétique maximal entre la première partie magnétique et la deuxième partie magnétique lorsque la fiche est adaptée sur le socle et diminuant lorsque la fiche est éloignée du socle. En référence aux figures annexées, la première partie magnétique 13 comporte par exemple un aimant permanent 130 de forme annulaire et la deuxième partie magnétique 23 comporte un aimant permanent 230 de forme annulaire. L'aimant permanent 130 et la pièce ferromagnétique 230 sont destinés à se positionner de manière coaxiale lorsque la fiche 2 est approchée du socle 1. Lorsque la fiche 2 est en vis-à-vis du socle 1, l'aimant permanent 130 et l'aimant permanent

203 sont agencés de manière à présenter chacun une surface d'entrefer parallèle au plan de jonction.

Dans un tel ensemble de prise électrique, l'invention vise à éviter toute apparition d'arc électrique dans les zones de connexion électrique lorsque la fiche est séparée du socle. Il est nécessaire de détecter rapidement cette séparation.

Pour cela, l'ensemble de prise électrique comporte :

- Des moyens de détection de la séparation de la fiche par rapport au socle,
- Des moyens de déconnexion 8 du circuit électrique d'alimentation lorsque la fiche est séparée du socle.

Ces moyens sont par exemple réalisés sur une carte électronique logée dans le boîtier 10 du socle 1.

De manière plus précise, les moyens de détection comportent un capteur 3 de mesure du flux magnétique présent entre la fiche et le socle, le flux magnétique étant maximal lorsque la fiche 2 est adaptée sur le socle 1 et diminuant au fur et à mesure que la fiche 2 est éloignée du socle 1. Le capteur 3 de flux magnétique est judicieusement positionné pour capter au mieux le flux magnétique  $\Phi$  et sa variation. Préférentiellement, le capteur 3 de mesure est positionné sur le circuit parcouru par les lignes de champ magnétique L existantes entre les deux parties magnétiques 13, 23.

Préférentiellement, le capteur 3 de mesure est fixé au socle 1. Le capteur 3 de mesure est par exemple fixé sur l'extérieur du boîtier 10 du socle.

Avantageusement, les moyens de détection peuvent comporter une pièce 4 en matériau ferromagnétique agencée pour canaliser le flux magnétique en provenance de l'aimant permanent positionné dans le socle à destination du capteur 3 de mesure. La figure 2 représente de manière schématique le principe de canalisation du flux magnétique  $\Phi$  à l'aide d'une pièce ferromagnétique 4 et le positionnement du capteur 3 pour capter ce flux magnétique. L'utilisation de cette pièce ferromagnétique 4 permet de canaliser le flux en sortie d'aimant et donc de mettre à disposition du capteur 3 un flux plus constant et d'une intensité suffisamment importante pour être capté. Cette pièce 4 présente une forte perméabilité relative, ce qui canalise bien le flux. De plus, la grande différence de perméabilité entre cette pièce ferromagnétique et l'air a pour conséquence d'obtenir des lignes de flux très perpendiculaires à la face de sortie du flux sur la pièce 4 ferromagnétique.

Avantageusement, la pièce ferromagnétique 4 vient se loger dans le socle 1. Elle présente par exemple une forme annulaire. Elle est par exemple fixée contre la face de l'aimant permanent 130 qui est opposée à sa surface d'entrefer.

Dans une première variante de réalisation représentée sur la figure 3A, les moyens de détection comportent une unité de traitement 5 comportant au moins une entrée destinée à recevoir des données de mesure analogiques en provenance du capteur 3 de mesure de flux magnétique et au moins une sortie vers laquelle l'unité de traitement 5 est capable de générer un signal de commande SIG de déconnexion. L'unité de traitement 5 comporte notamment des moyens de surveillance de la variation du flux magnétique mesuré. Lorsque la variation de flux devient inférieure à une valeur seuil S1, l'unité de traitement 5 est agencée pour générer le signal de commande SIG de déconnexion à destination des moyens de déconnexion 8. Les moyens de surveillance comportent des moyens de détermination 50 de la variation de flux par calcul de la dérivée de la courbe du flux magnétique et un comparateur 51 recevant en entrée la dérivée calculée et une valeur seuil S1 pour déterminer ledit signal de commande SIG de déconnexion. Les moyens de surveillance sont par exemple réalisés sous la forme d'un circuit électronique à composants discrets. En variante de réalisation, les moyens de surveillance pourraient inclure un microcontrôleur traitant les données de mesure de manière numérique.

Dans une deuxième variante de réalisation représentée sur la figure 3B, les moyens de détection comportent également une unité de traitement 5 comportant au moins une entrée destinée à recevoir des données de mesure analogiques en provenance du capteur 3 de mesure de flux magnétique et au moins une sortie vers laquelle l'unité de traitement 5 est capable de générer un signal de commande SIG de déconnexion. Cette unité de traitement 5 est munie de premiers moyens de surveillance de la variation de flux magnétique tels que ceux décrits ci-dessus en liaison avec la première variante de réalisation et de deuxièmes moyens de surveillance du niveau de flux magnétique. Ces deuxièmes moyens de surveillance comportent par exemple un comparateur 61 recevant en entrée les données de mesure du flux en provenance du capteur 3 de mesure et une valeur seuil S2 nécessaire à la comparaison. Lorsque le niveau de flux descend au-dessous de la valeur seuil S2, les moyens de surveillance génèrent un signal de détection SIG\_D2. Selon cette variante de réalisation, l'unité de traitement 5 comporte un circuit logique de traitement 7 agencé pour recevoir un premier signal de détection SIG\_D1 en provenance des premiers moyens de surveillance et/ou un deuxième signal de détection SIG\_D2 en provenance des deuxièmes moyens de surveillance. Le circuit logique de traitement 7 met en œuvre un OU logique pour générer le signal de commande SIG de déconnexion à destination de moyens de déconnexion lors de la réception du premier signal de détection SIG\_D1 et/ou du deuxième signal de détection SIG\_D2.

De manière plus précise, les moyens de déconnexion 8 sont commandés sur réception du signal de commande SIG de déconnexion en provenance de l'unité de traitement 5. Ils comportent par exemple un relais électromécanique connecté en série sur le circuit d'alimentation électrique connecté aux contacts électriques du socle. Avantageusement, ils peuvent comporter également une diode de roue libre connectée en parallèle de l'enroulement du relais électromécanique et éventuellement une résistance connectée en série avec la diode de roue libre pour améliorer le temps de réaction du relais électromécanique. Les moyens de déconnexion, notamment le relais électromécanique, sont par exemple réalisés sur une carte électronique logée dans le boîtier (10) du socle. Cette carte électronique peut être identique à celle accueillant les moyens de détection décrits ci-dessus. Le circuit électrique d'alimentation 15 comporte par exemple deux bornes connectées au relais électromécanique.

Les courbes représentées sur la figure 4, illustrent la détection de la séparation à la fois par le niveau de variation du flux magnétique et par la variation du niveau de flux magnétique. On comprend que le signal de commande de déconnexion SIG passe à l'état haut lorsque le niveau de flux descend au-dessous de la valeur seuil S2 et/ou lorsque la variation de flux descend au-dessous de la valeur seuil S1.

La solution de l'invention présente de nombreux avantages, parmi lesquels :

- La simplicité et la fiabilité des moyens employés,
- L'encombrement limité des moyens employés, une simple carte électronique étant nécessaire et facilement logeable dans le boîtier du socle,
- La possibilité de détecter la séparation de la fiche du socle quel que soit l'angle de retrait de la fiche.

## REVENDEICATIONS

1. Ensemble de prise électrique comportant :
  - un socle (1) comprenant au moins deux premiers contacts électriques (120, 121) reliés à un circuit d'alimentation électrique, une première partie magnétique (13) solidaire en mouvement des deux premiers contacts électriques, ladite première partie magnétique (13) étant agencée pour se déplacer par effet magnétique entre une première position dans laquelle les premiers contacts électriques (120, 121) sont rétractés à l'intérieur du socle (1) et une deuxième position dans laquelle les premiers contacts électriques (120, 121) sont à l'extérieur du socle (1),
  - une fiche (2) destinée à être accouplée au socle et comprenant deux deuxièmes contacts électriques (220, 221) destinés à se connecter électriquement aux deux premiers contacts (120, 121) électriques lorsque ceux-ci sont à l'extérieur du socle (1) et une deuxième partie magnétique (23) agencée en vis-à-vis de la première partie magnétique (13) lorsque la fiche est accouplée au socle pour déplacer, par effet magnétique, la première partie magnétique (13) vers sa deuxième position, entraînant les premiers contacts électriques (120, 121) vers l'extérieur du socle,

caractérisé en ce que :

- l'ensemble comporte des moyens de détection comprenant un capteur de mesure (3) du flux magnétique agencé pour mesurer le flux magnétique circulant entre les deux parties magnétiques, une unité de traitement (5) agencée pour recevoir des données de flux magnétique en provenance du capteur de flux magnétique et pour générer un signal de commande (SIG) lorsque la fiche est séparée du socle,
- des moyens de déconnexion (8) coopérant avec les moyens de détection et agencés pour déconnecter le circuit d'alimentation lors de la réception du signal de commande (SIG) en provenance de l'unité de traitement.

2. Ensemble selon la revendication 1, caractérisé en ce que l'unité de traitement (5) comporte des premiers moyens de surveillance du niveau de variation de flux magnétique par rapport à une première valeur seuil (S1).

3. Ensemble selon la revendication 2, caractérisé en ce que l'unité de traitement (5) comporte des deuxièmes moyens de surveillance du niveau de flux par rapport à une deuxième valeur seuil (S2).

4. Ensemble selon la revendication 3, caractérisé en ce que l'unité de traitement (5) comporte un circuit logique de traitement (7) agencé pour appliquer un OU logique

entre un signal de détection (SIG\_D1) généré par les premiers moyens de surveillance et un signal de détection (SIG\_D2) généré par les deuxièmes moyens de surveillance.

5. Ensemble selon l'une des revendications 1 à 4, caractérisé en ce que les moyens de déconnexion (8) comportent un relais électromécanique connecté sur le circuit d'alimentation (15).

6. Ensemble selon l'une des revendications 1 à 5, caractérisé en ce que la première partie magnétique et/ou la deuxième partie magnétique comporte au moins un aimant permanent (130).

7. Ensemble selon la revendication 6, caractérisé en ce que le capteur (3) de mesure est positionné dans le circuit suivi par les lignes d'un champ magnétique généré par ledit aimant permanent (130).

8. Ensemble selon la revendication 7, caractérisé en ce qu'il comporte une pièce ferromagnétique (4) agencée par rapport à l'aimant permanent (130) pour canaliser son flux magnétique en vue de l'orienter vers le capteur (3) de mesure.

9. Ensemble selon la revendication 8, caractérisé en ce que le socle (1) comporte un boîtier et en ce qu'il comporte une carte électronique logée dans ledit boîtier, ladite carte électronique comportant l'unité de traitement (5) et le capteur de mesure (3).

10. Ensemble selon la revendication 9, caractérisé en ce que l'aimant permanent (130) et la pièce ferromagnétique (4) sont logés dans le boîtier (10) du socle.

Fig. 1A

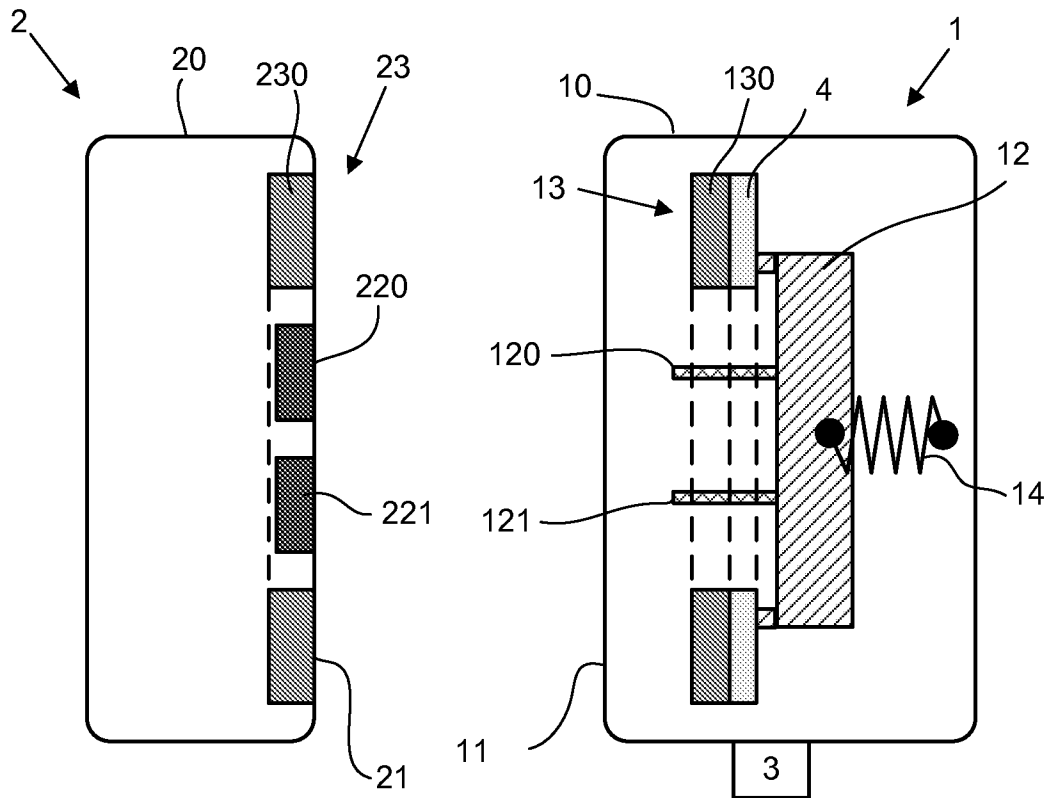


Fig. 1B

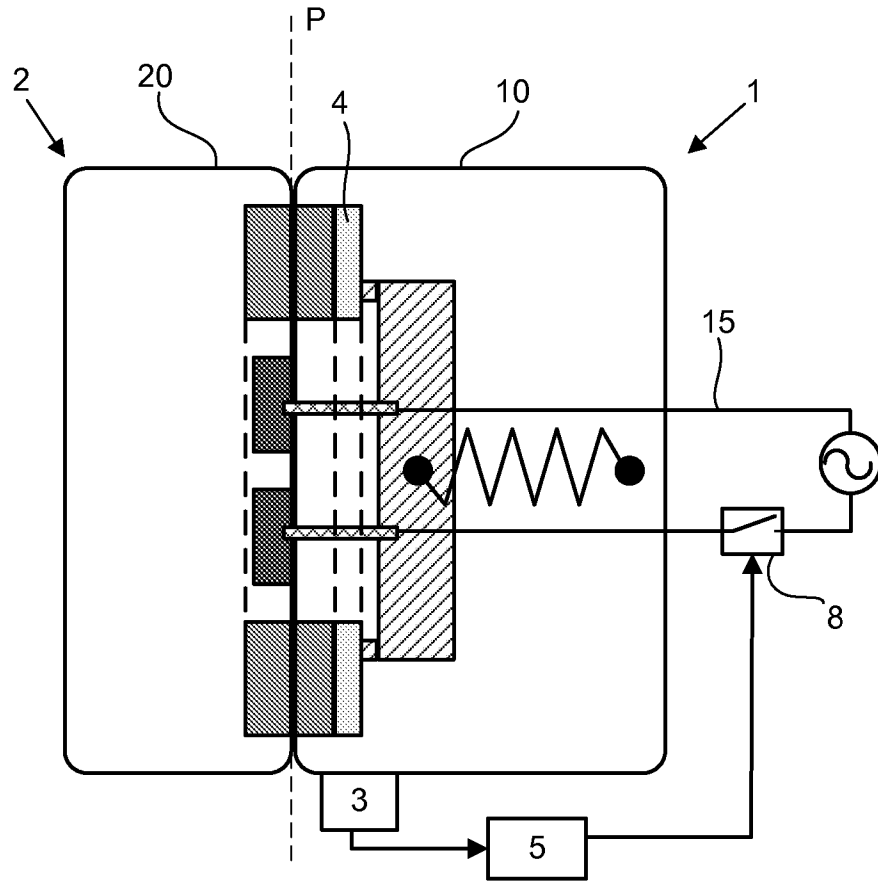
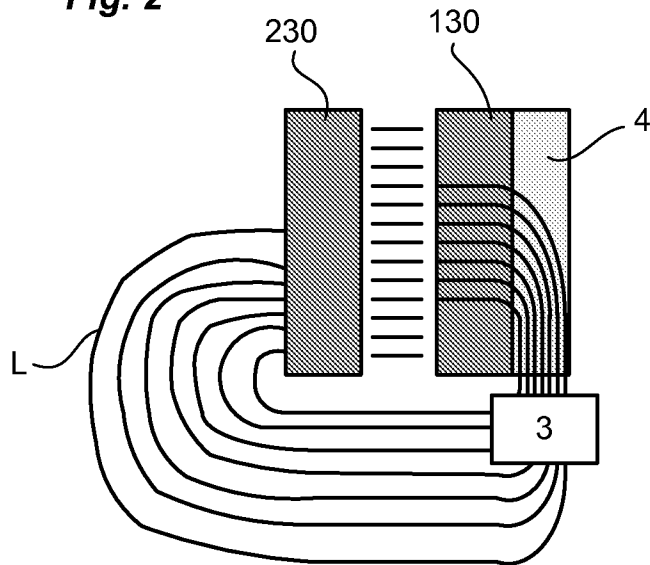


Fig. 2



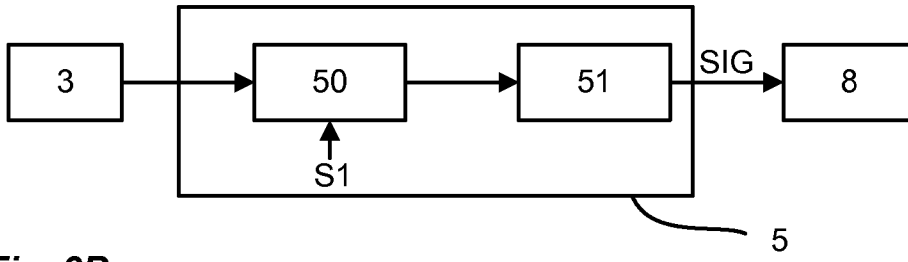


Fig. 3B

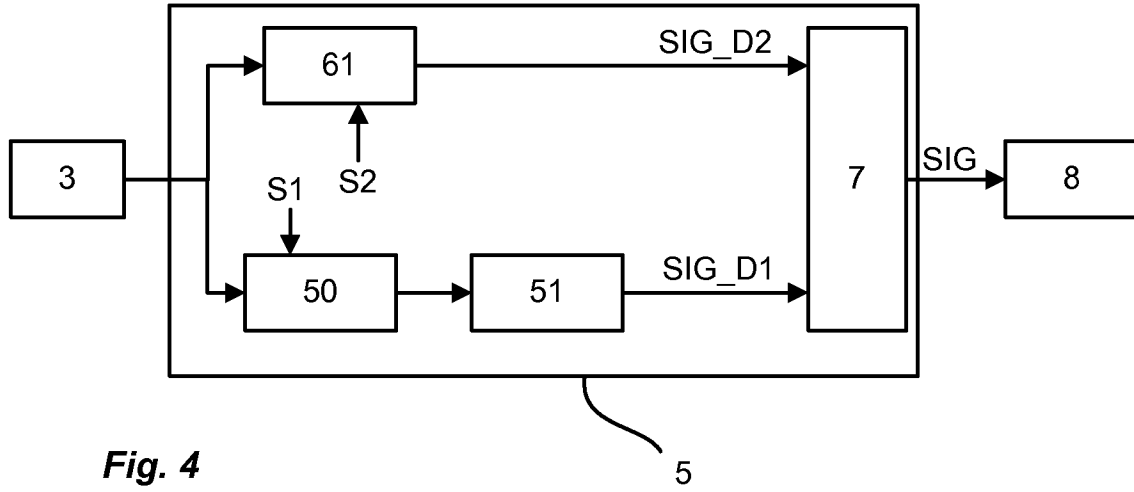
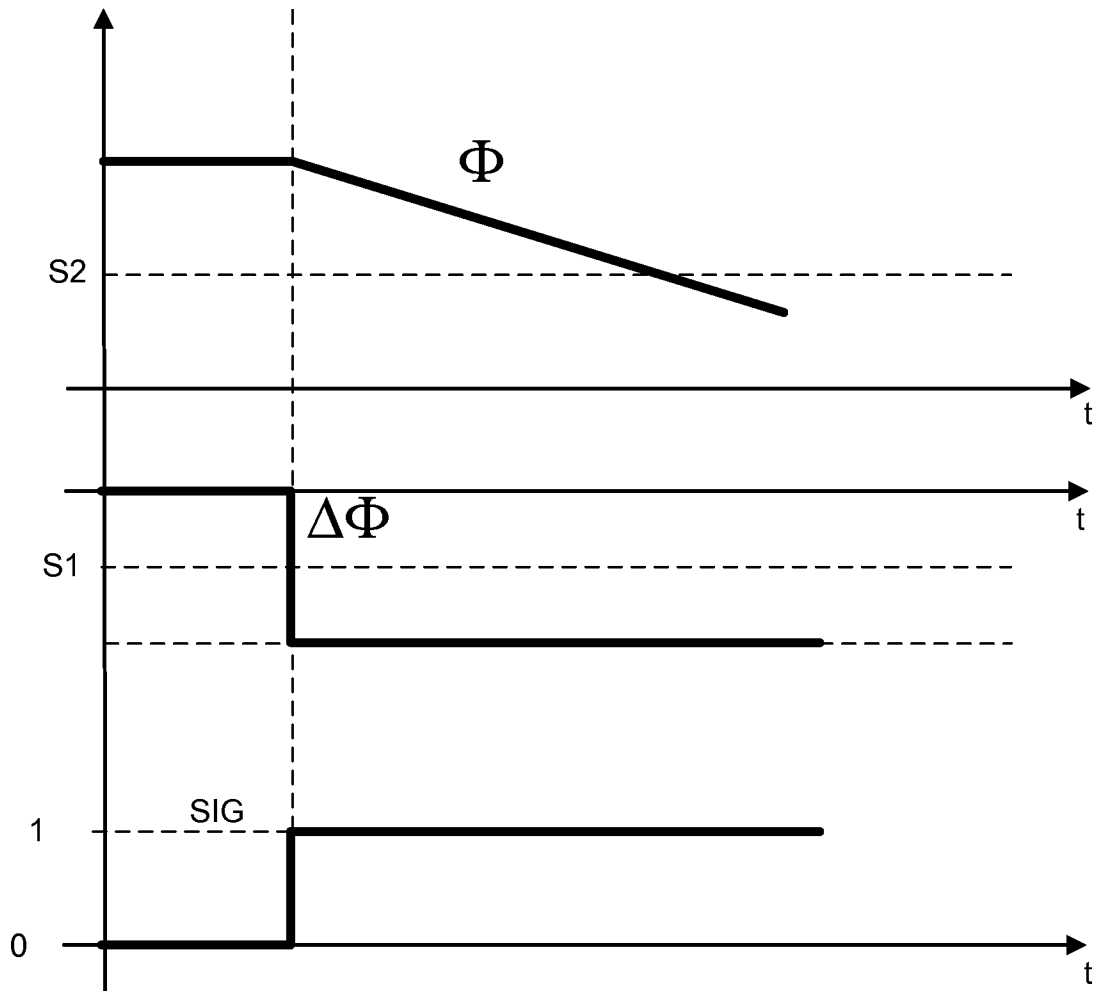


Fig. 4



INTERNATIONAL SEARCH REPORT

International application No  
PCT/FR2016/051691

A. CLASSIFICATION OF SUBJECT MATTER  
INV. H01R13/703 H01R13/62  
ADD.  
According to International Patent Classification (IPC) or to both national classification and IPC

B. FIELDS SEARCHED  
Minimum documentation searched (classification system followed by classification symbols)  
H01R  
Documentation searched other than minimum documentation to the extent that such documents are included in the fields searched

Electronic data base consulted during the international search (name of data base and, where practicable, search terms used)  
EPO-Internal, WPI Data

C. DOCUMENTS CONSIDERED TO BE RELEVANT		
Category*	Citation of document, with indication, where appropriate, of the relevant passages	Relevant to claim No.
Y	FR 3 012 263 A1 (SCHNEIDER ELECTRIC IND SAS [FR]) 24 April 2015 (2015-04-24) figures 1-9 page 4, paragraph 3 - page 7, paragraph 34 claim 1	1-10
Y	JP 2007 073373 A (SEIKO EPSON CORP) 22 March 2007 (2007-03-22) figures 2, 3	1-10
A	US 2007/072443 A1 (ROHRBACH MATTHEW D [US] ET AL) 29 March 2007 (2007-03-29) figures 13A-18 paragraphs [0062], [0067], [0068]	1-10
	----- -/--	

Further documents are listed in the continuation of Box C.

See patent family annex.

\* Special categories of cited documents :

- "A" document defining the general state of the art which is not considered to be of particular relevance
- "E" earlier application or patent but published on or after the international filing date
- "L" document which may throw doubts on priority claim(s) or which is cited to establish the publication date of another citation or other special reason (as specified)
- "O" document referring to an oral disclosure, use, exhibition or other means
- "P" document published prior to the international filing date but later than the priority date claimed

- "T" later document published after the international filing date or priority date and not in conflict with the application but cited to understand the principle or theory underlying the invention
- "X" document of particular relevance; the claimed invention cannot be considered novel or cannot be considered to involve an inventive step when the document is taken alone
- "Y" document of particular relevance; the claimed invention cannot be considered to involve an inventive step when the document is combined with one or more other such documents, such combination being obvious to a person skilled in the art
- "&" document member of the same patent family

Date of the actual completion of the international search  12 September 2016	Date of mailing of the international search report  20/09/2016
Name and mailing address of the ISA/ European Patent Office, P.B. 5818 Patentlaan 2 NL - 2280 HV Rijswijk Tel. (+31-70) 340-2040, Fax: (+31-70) 340-3016	Authorized officer  Kandyla, Maria

## INTERNATIONAL SEARCH REPORT

International application No  
PCT/FR2016/051691

C(Continuation). DOCUMENTS CONSIDERED TO BE RELEVANT		
Category*	Citation of document, with indication, where appropriate, of the relevant passages	Relevant to claim No.
A	US 3 496 500 A (ROMARY CHARLES G) 17 February 1970 (1970-02-17) figures 1, 2 column 3, line 38 - column 4, line 26 -----	1-10
A	FR 2 835 104 A1 (BENZERGA NOUREDDINE [FR]) 25 July 2003 (2003-07-25) figure 1 page 1 -----	1-10
A	FR 2 609 578 A1 (LEPAILLIER PATRICK [FR]) 15 July 1988 (1988-07-15) figure 1 abstract -----	1-10

# INTERNATIONAL SEARCH REPORT

Information on patent family members

International application No

PCT/FR2016/051691

Patent document cited in search report	Publication date	Patent family member(s)	Publication date
FR 3012263	A1	24-04-2015	NONE
-----			
JP 2007073373	A	22-03-2007	NONE
-----			
US 2007072443	A1	29-03-2007	US 2007072443 A1 29-03-2007
			US 2008096398 A1 24-04-2008
			US 2009181556 A1 16-07-2009
			US 2010035441 A1 11-02-2010
			US 2011136351 A1 09-06-2011
			US 2012083137 A1 05-04-2012
			US 2012178271 A1 12-07-2012
			US 2013065406 A1 14-03-2013
			US 2014285957 A1 25-09-2014
			US 2016190734 A1 30-06-2016
-----			
US 3496500	A	17-02-1970	NONE
-----			
FR 2835104	A1	25-07-2003	NONE
-----			
FR 2609578	A1	15-07-1988	NONE
-----			

# RAPPORT DE RECHERCHE INTERNATIONALE

Demande internationale n°

PCT/FR2016/051691

A. CLASSEMENT DE L'OBJET DE LA DEMANDE INV. H01R13/703 H01R13/62 ADD.		
Selon la classification internationale des brevets (CIB) ou à la fois selon la classification nationale et la CIB		
B. DOMAINES SUR LESQUELS LA RECHERCHE A PORTE		
Documentation minimale consultée (système de classification suivi des symboles de classement) H01R		
Documentation consultée autre que la documentation minimale dans la mesure où ces documents relèvent des domaines sur lesquels a porté la recherche		
Base de données électronique consultée au cours de la recherche internationale (nom de la base de données, et si cela est réalisable, termes de recherche utilisés) EPO-Internal, WPI Data		
C. DOCUMENTS CONSIDERES COMME PERTINENTS		
Catégorie*	Identification des documents cités, avec, le cas échéant, l'indication des passages pertinents	no. des revendications visées
Y	FR 3 012 263 A1 (SCHNEIDER ELECTRIC IND SAS [FR]) 24 avril 2015 (2015-04-24) figures 1-9 page 4, alinéa 3 - page 7, alinéa 34 revendication 1	1-10
Y	JP 2007 073373 A (SEIKO EPSON CORP) 22 mars 2007 (2007-03-22) figures 2, 3	1-10
A	US 2007/072443 A1 (ROHRBACH MATTHEW D [US] ET AL) 29 mars 2007 (2007-03-29) figures 13A-18 alinéas [0062], [0067], [0068]	1-10
	----- -/--	
<input checked="" type="checkbox"/> Voir la suite du cadre C pour la fin de la liste des documents <input checked="" type="checkbox"/> Les documents de familles de brevets sont indiqués en annexe		
* Catégories spéciales de documents cités:		
"A" document définissant l'état général de la technique, non considéré comme particulièrement pertinent "E" document antérieur, mais publié à la date de dépôt international ou après cette date "L" document pouvant jeter un doute sur une revendication de priorité ou cité pour déterminer la date de publication d'une autre citation ou pour une raison spéciale (telle qu'indiquée) "O" document se référant à une divulgation orale, à un usage, à une exposition ou tous autres moyens "P" document publié avant la date de dépôt international, mais postérieurement à la date de priorité revendiquée		"T" document ultérieur publié après la date de dépôt international ou la date de priorité et n'appartenant pas à l'état de la technique pertinent, mais cité pour comprendre le principe ou la théorie constituant la base de l'invention "X" document particulièrement pertinent; l'invention revendiquée ne peut être considérée comme nouvelle ou comme impliquant une activité inventive par rapport au document considéré isolément "Y" document particulièrement pertinent; l'invention revendiquée ne peut être considérée comme impliquant une activité inventive lorsque le document est associé à un ou plusieurs autres documents de même nature, cette combinaison étant évidente pour une personne du métier "&" document qui fait partie de la même famille de brevets
Date à laquelle la recherche internationale a été effectivement achevée  12 septembre 2016		Date d'expédition du présent rapport de recherche internationale  20/09/2016
Nom et adresse postale de l'administration chargée de la recherche internationale Office Européen des Brevets, P.B. 5818 Patentlaan 2 NL - 2280 HV Rijswijk Tel. (+31-70) 340-2040, Fax: (+31-70) 340-3016		Fonctionnaire autorisé  Kandyla, Maria

C(suite). DOCUMENTS CONSIDERES COMME PERTINENTS		
Catégorie*	Identification des documents cités, avec, le cas échéant, l'indication des passages pertinents	no. des revendications visées
A	US 3 496 500 A (ROMARY CHARLES G) 17 février 1970 (1970-02-17) figures 1, 2 colonne 3, ligne 38 - colonne 4, ligne 26 -----	1-10
A	FR 2 835 104 A1 (BENZERGA NOUREDDINE [FR]) 25 juillet 2003 (2003-07-25) figure 1 page 1 -----	1-10
A	FR 2 609 578 A1 (LEPAILLIER PATRICK [FR]) 15 juillet 1988 (1988-07-15) figure 1 abrégé -----	1-10

# RAPPORT DE RECHERCHE INTERNATIONALE

Renseignements relatifs aux membres de familles de brevets

Demande internationale n°

PCT/FR2016/051691

Document brevet cité au rapport de recherche		Date de publication	Membre(s) de la famille de brevet(s)	Date de publication
FR 3012263	A1	24-04-2015	AUCUN	
-----				
JP 2007073373	A	22-03-2007	AUCUN	
-----				
US 2007072443	A1	29-03-2007	US 2007072443 A1	29-03-2007
			US 2008096398 A1	24-04-2008
			US 2009181556 A1	16-07-2009
			US 2010035441 A1	11-02-2010
			US 2011136351 A1	09-06-2011
			US 2012083137 A1	05-04-2012
			US 2012178271 A1	12-07-2012
			US 2013065406 A1	14-03-2013
			US 2014285957 A1	25-09-2014
			US 2016190734 A1	30-06-2016
-----				
US 3496500	A	17-02-1970	AUCUN	
-----				
FR 2835104	A1	25-07-2003	AUCUN	
-----				
FR 2609578	A1	15-07-1988	AUCUN	
-----				