

⑫

DEMANDE DE BREVET D'INVENTION

A1

⑭ Date de dépôt : 16.08.91.

⑮ Priorité :

⑯ Date de la mise à disposition du public de la demande : 19.02.93 Bulletin 93/07.

⑰ Liste des documents cités dans le rapport de recherche : *Se reporter à la fin du présent fascicule.*

⑱ Références à d'autres documents nationaux apparentés :

⑴ Demandeur(s) : *VERSERON Serge Germain — FR.*

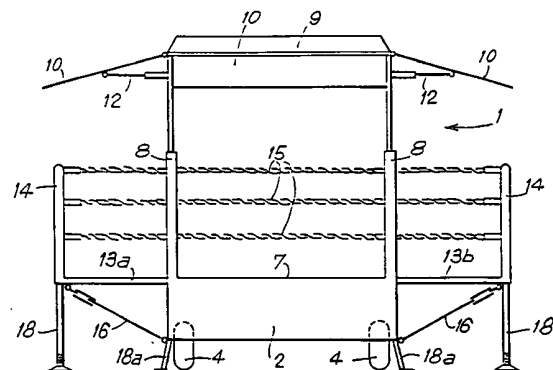
⑵ Inventeur(s) : *VERSERON Serge Germain.*

⑶ Titulaire(s) :

⑷ Mandataire : *Cabinet Beau de Loménie.*

⑸ Ring de boîte mobile.

⑹ La présente invention concerne un ring de boîte mobile obtenu par transformation d'une remorque appropriée (1). La remorque comporte un châssis (2) et une caisse. La caisse présente un plancher (7), des montants verticaux (8), un toit (9) et des parois latérales (10) articulées sur les bords du toit (9). Des panneaux latéraux rabattables (13a, 13b) sont articulés sur les bords longitudinaux du plancher (7). En position de transport, les panneaux latéraux (13a, 13b) sont à la verticale à l'intérieur de la caisse (6) et les parois latérales (10) sont rabattues et verrouillées. En position de représentation, les parois latérales sont déployées vers l'extérieur, les panneaux latéraux (13a, 13b) sont rabattus vers l'extérieur et stabilisés par des pieds réglables (1). Les poteaux d'angle (14) du ring sont fixés sur les panneaux latéraux (13a et 13b). Des cordes (15) relient les poteaux d'angle (14). Le toit (9) est relevable.



Ring de boxe mobile.

La présente invention concerne un ring de boxe mobile que l'on obtient, en un temps réduit et sans aucun outillage, par transformation d'une remorque appropriée.

On connaît déjà des rings de boxe démontables que l'on peut transporter d'un lieu à un autre à l'état démonté.

La demande de brevet français publiée sous le n° 2 238 508 décrit un tel ring démontable. Ce ring comporte une ossature réalisée par des poutres en treillis reliées entre elles par des croisillons. Les poutres en treillis sont articulées en leur milieu par des charnières fixes pour diminuer l'encombrement lors du transport. Les quatre poutres extérieures s'emboîtent à leurs extrémités sur les poteaux d'angle délimitant l'aire de combat. Les poutres intermédiaires sont reliées entre elles et sont reliées aux poutres extérieures par des croisillons assurant la stabilité de l'ensemble. Après avoir réalisé la structure, on pose le plancher et on installe les cordes entre les poteaux d'angle.

Le montage de ce ring nécessite un temps non négligeable, car il est nécessaire de positionner correctement les différentes pièces constitutives et de les assembler entre elles. Le démontage est également coûteux en temps. De plus, il est nécessaire d'avoir une remorque pour transporter l'ensemble. Enfin, il faut prévoir un chapiteau ou toute autre toiture muni de l'éclairage approprié lors de la représentation d'un spectacle de boxe.

On connaît également des véhicules ou remorques spécialement étudiés pour des spectacles de plein air ou des jeux forains et qui comportent une paroi latérale pouvant être basculée vers l'extérieur et vers le haut, afin que les spectateurs puissent voir le podium constitué par le plancher de la remorque.

Mais on ne connaît pas de remorque dont les quatre parois latérales puissent être relevées pour permettre la vision du spectacle à partir de n'importe quel côté de la remorque, et dont le plancher puisse être suffisamment élargi pour constituer un ring de boxe mobile.

Le but de la présente invention est de proposer une remorque comportant un châssis surmonté d'une caisse et monté sur au moins des moyens de roulage qui soit transformable, en un temps réduit et sans aucun outillage, en un ring de boxe.

05 Le but est atteint selon l'invention par le fait que la remorque proposée transformable en ring de boxe, présente les caractéristiques suivantes.

La caisse de la remorque présente un plancher fixé sur le châssis, quatre montants verticaux fixés au châssis et disposés aux angles dudit plancher, un toit supporté par lesdits montants verticaux, quatre parois latérales articulées respectivement sur les bords latéraux dudit toit et susceptibles de prendre chacune deux positions : une première position, dite position de transport, dans laquelle lesdites parois latérales sont disposées verticalement et sont susceptibles d'être verrouillées au plancher ou au châssis par des moyens de verrouillage, et une deuxième position, dite position de représentation, dans laquelle lesdites parois latérales s'étendent vers l'extérieur dans le prolongement du toit et sont retenues sensiblement à l'horizontale par des moyens de maintien.

Il est prévu, de plus, deux panneaux latéraux rabattables articulés sur les bords longitudinaux dudit plancher et s'étendant entre les montants verticaux correspondants, lesdits panneaux latéraux rabattables étant susceptibles de prendre deux positions : une position de transport dans laquelle lesdits panneaux sont disposés sensiblement à la verticale à l'intérieur de ladite caisse, et une position de représentation dans laquelle lesdits panneaux sont rabattus vers l'extérieur et sont dans le prolongement dudit plancher pour former l'aire de combat.

30 Les poteaux d'angle de l'aire de combat sont fixés à demeure aux angles extérieurs desdits panneaux latéraux.

Les cordes du ring sont également fixées à demeure entre les poteaux d'angle.

Il est prévu de plus, des moyens pour stabiliser la remorque ainsi que les panneaux latéraux rabattables en position de représentation.

05 Les moyens pour stabiliser les panneaux latéraux comportent avantageusement des pieds réglables susceptibles de loger dans les poteaux d'angle de l'aire de combat. Le réglage de ces pieds se fait par des vérins à vis. Des câbles de tension pour tendre les cordes du ring, relie avantageusement les panneaux latéraux aux longerons du châssis.

10 Des moyens de verrouillage permettent de fixer les panneaux latéraux aux montants verticaux en position de transport.

Selon une autre caractéristique de l'invention, le toit et les parois latérales de la caisse en position de représentation sont mobiles verticalement et peuvent être relevés ensemble par des
15 moyens de levage. Ces moyens de levage comportent des vérins hydrauliques disposés dans les montants verticaux de la caisse et actionnés par un groupe hydraulique. Le groupe hydraulique loge dans un coffre ménagé sous le plancher de la caisse. Des coffres complémentaires de rangement sont également prévus sous le
20 plancher.

Le toit et les parois latérales sont verrouillés en position haute par des moyens de sécurité qui empêchent l'ensemble du toit de retomber en cours de représentation.

25 Un tapis, type tapis de judo, est fixé à demeure sur le plancher et les panneaux latéraux rabattables. Ce tapis est amovible.

De plus, une jupe amovible peut être dispoée autour de l'aire de combat, et des auvents supplémentaires en toile ou autre matériau peuvent être fixés aux quatre coins de la toiture.

30 D'autres avantages et caractéristiques de l'invention ressortiront à la lecture de la description suivante faite à titre d'exemple et en référence aux dessins annexés dans lesquels :

- la figure 1 représente une vue de dessus de la remorque de l'invention en position de transport,

- la figure 2 est une vue latérale de la remorque de la figure 1, en position de transport,

- la figure 3 est une vue arrière de la remorque de la figure 1, en position de transport,

05 - la figure 4 est une vue latérale de la remorque de la figure 2 avec les parois latérales de la caisse en position relevée et les panneaux latéraux encore en position de transport,

- la figure 5 est une vue arrière de la remorque de la figure 4,

10 - la figure 6 montre la vue arrière de la remorque de la figure 5, après levage du toit, les parois latérales étant en position de transport,

- la figure 7 montre la remorque de l'invention vue de l'arrière, avec le toit en position haute, les panneaux latéraux étant rabattus, et les moyens de stabilisation de la remorque en position déployée étant positionnés sous la remorque,

15 - la figure 8 montre une vue latérale de la remorque de l'invention dans la position de représentation,

- la figure 9 est une vue de dessus de l'aire de combat selon la ligne A-A de la figure 8, le toit et les parois latérales n'étant pas représentés sur cette figure par souci de clarté, et

- la figure 10 montre en détail un moyen de sécurité maintenant la toiture en position relevée.

25 Le dessin montre une remorque 1 susceptible d'être transformée en un temps réduit et sans aucun outillage en ring de boxe.

Les figures 1 à 3 montrent la remorque 1 dans la position de transport.

30 Cette remorque 1 comporte essentiellement un châssis 2 du type caisson monté sur deux essieux 3a, 3b munis de roues 4 et prolongé vers l'avant par une flèche 5 permettant de l'accrocher à un véhicule tracteur non représenté sur le dessin. Une caisse 6 est fixée sur le châssis 2.

Cette caisse 6 comporte un plancher 7 fixé au châssis, quatre montants verticaux 8 disposés aux angles du plancher 7 et solidement fixés au châssis 2, un toit 9 supporté par les quatre montants verticaux 8 et quatre parois latérales 10 articulées respectivement sur les bords du toit 9 par des charnières filantes.

Chaque paroi latérale 10 peut prendre deux positions : une première position, dite position de représentation. Dans la position de transport représentée sur les figures 1 à 3, chaque paroi latérale 10 bouche l'ouverture délimitée par le toit 9 et le plancher 7 et deux montants verticaux adjacents 8. Des moyens de verrouillage 11 sont prévus pour verrouiller chaque paroi latérale 10, en position verticale de transport, sur le châssis 2 ou le bord correspondant du plancher 7.

Dans la position de représentation, comme montrée sur les figures 4 à 8, les parois latérales 10 de la caisse sont relevées vers le haut et vers l'extérieur et s'étendent pratiquement à l'horizontale dans le prolongement du toit 9. Elles sont maintenues dans cette position par des moyens de maintien 12, formés par exemple par des compas interposés entre le toit 9 et les parois latérales 10.

Des auvents supplémentaires en toile ou tout autre matériau tel que du polyester, de forme triangulaire, peuvent être tendus entre les bords des deux parois latérales 10 adjacentes, pour augmenter la surface de la couverture formée par le toit 9 et les parois latérales 10 en position déployée.

L'aire de combat du ring de boxe est formée par la surface du plancher 7 et la surface de deux panneaux supplémentaires qui peuvent s'étendre sur les côtés longitudinaux de la remorque dans le prolongement du plancher 7.

A cet effet, il est prévu deux panneaux latéraux rabattables 13a et 13b qui sont articulés sur les bords longitudinaux du plancher 7 et qui s'étendent entre deux montants verticaux correspondants. Ces deux panneaux latéraux 13a, 13b peuvent également prendre deux positions. Dans la position de transport, représentée sur les figures 4 à 6, ces panneaux latéraux 13a et

13b sont disposés sensiblement à la verticale à l'intérieur du caisson. Des moyens de verrouillage, non représentés sur le dossier, sont prévus pour fixer les panneaux 13a et 13b aux montants verticaux adjacents 8 pendant le transport. Dans cette position verticale, ces panneaux 13a et 13b sont pratiquement adossés aux parois latérales 10 lorsque celles-ci sont dans la position de transport. Dans la position de représentation, montrée sur les figures 7 à 9, les panneaux latéraux 13a et 13b sont rabattus vers l'extérieur et se trouvent dans le plan du plancher 7 pour former l'aire de combat.

Les poteaux d'angle 14 de l'aire de combat sont fixés à demeure aux angles extérieurs des panneaux latéraux rabattables 13a et 13b. Les cordes 15 du ring de boxe sont également fixés à demeure aux poteaux d'angle 14 et elles sont tendus en position de représentation par des câbles de tension 16 interposés entre les panneaux latéraux 13a, 13b et les longerons du châssis 2.

Comme on le voit plus précisément sur les figures 7 et 8, il est prévu des moyens 17 permettant de stabiliser la remorque 1 en position de représentation. Ces moyens 17 comportent notamment des pieds réglables 18 par chevilles qui, en position de transport, logent dans les poteaux d'angle 14 et qui présentent un moyen de réglage par vérin à vis. Ils peuvent également comporter tout autre dispositif de stabilisation déjà employé dans les remorques ou les caravanes, tels que des roues Jockey ou pieds réglables 18a.

Selon une autre caractéristique de l'invention, l'ensemble formé par le toit 9 et les parois latérales 10 en position de représentation peut être relevé en bloc par des moyens de levage. Ces moyens de levage comportent des vérins hydrauliques à double effet logeant dans les montants verticaux 8 et comportant des tiges de vérin 19 dont la tête est fixée à un angle du toit 9 comme on le voit sur les figures 6 à 8.

Les figures 4 et 5 montrent le toit en position basse et les figures 6 à 8 montrent le toit en position haute.

Par mesure de sécurité, l'ensemble de la toiture est maintenu en position haute par des moyens de sécurité. Ces moyens

peuvent être des goupilles coopérant avec des alésages ménagés dans les tiges de vérin, et venant reposer sur la face d'extrémité supérieure des montants verticaux 8.

05 De préférence, ces moyens de sécurité, comme représentés sur la figure 10, sont formés par des fourreaux cylindriques 20 et fendus sur les hauteurs pour laisser le passage de la tige de vérin 19. La face inférieure du fourreau 20 repose sur la face supérieure du montant vertical 8. Le toit 9 vient en appui sur la face supérieure de ce fourreau 20 qui comporte, dans sa partie
10 interne, une mousse de protection de la tige de vérin 19.

Les vérins hydrauliques disposés dans les montants verticaux 8 sont actionnés par un groupe hydraulique logeant dans un coffre ménagé dans le châssis 2 et disposé sous le plancher 7. Des coffres complémentaires de rangement 20, visibles sur la figure
15 2, sont également prévus sous le plancher 7.

Le plancher 7 et les panneaux latéraux 13a et 13b sont recouverts à demeure par un tapis amovible type tapis de judo. Une bande adhésive, type bande Velcro, est disposée autour de l'aire de combat et permet la fixation rapide d'une jupe amovible entourant
20 le socle du ring de boxe proposé, ledit socle étant formé par le châssis 2 et les moyens de stabilisation de la remorque.

La remorque comporte de plus une batterie et un chargeur de batterie, et des rampes d'ampoules électriques sont installées à demeure au-dessus de l'aire de combat.

25 Des escaliers d'accès au ring peuvent être disposés dans n'importe quel angle de l'aire de combat.

En position de transport, le matériel proposé ressemble à une remorque habituelle et, en position de représentation, il se présente sous la forme d'un ring de boxe traditionnel surmonté
30 d'une toiture.

Les dimensions de la remorque en position fermée sont sensiblement les suivantes :

longueur de la caisse :	5,20 m
longueur de la flèche :	1,30 m
35 largeur de la caisse :	2,45 m

hauteur de la caisse : 2,50 m
hauteur du plancher : 1,00 m du sol
surélévement du toit : 1,00 m
poids de la remorque : 1600 kg.

05 La mise en oeuvre du ring de boxe proposé est très simple. On installe la remorque 1 en position de transport dans le lieu choisi. On déverrouille et relève les parois latérales 10. On relève l'ensemble de la toiture et on verrouille les tiges de vérin 19 en position haute. On rabat les panneaux latéraux 13a,
10 13b vers l'extérieur. On règle les pieds 18 sortis des poteaux d'angle 14. On positionne les câbles de tension 16 et on les tend. Il ne reste plus qu'à installer la jupe et les escaliers et à allumer les lumières. Tout est prêt pour le spectacle.

15

20

25

30

35

REVENDEICATIONS

1. Remorque transformable en ring de boxe, du type comportant un châssis (2) surmonté d'une caisse (6) et monté sur des moyens de roulage (3a, 3b, 4), caractérisée en ce que la caisse
05 (6) présente un plancher (7) fixe, quatre montants verticaux (8), un toit (9) supporté par lesdits montants et quatre parois latérales (10) articulées sur les bords dudit toit (9), lesdites parois latérales (10) étant susceptibles d'être verrouillées sur le châssis (2) pour le transport et d'être maintenues en position
10 relevée vers l'extérieur, et en ce qu'il comporte de plus deux panneaux latéraux rabattables (13, 13b) articulées sur les bords longitudinaux dudit plancher (7) et s'étendant entre les montants verticaux (8) correspondants, lesdits panneaux latéraux (13a, 13b) étant susceptibles d'être maintenus à la verticale à l'intérieur de
15 ladite caisse (6) pour le transport et d'être rabattus vers l'extérieur dans le prolongement dudit plancher (7) pour former l'aire de combat d'un ring de boxe.

2. Remorque selon la revendication 1, caractérisée en ce qu'il est prévu, en outre, aux angles extérieurs desdits panneaux
20 latéraux rabattables (13a, 13b) des poteaux fixes (14) formant les poteaux d'angle du ring de boxe, lorsque lesdits panneaux sont rabattus vers l'extérieur.

3. Remorque selon la revendication 2, caractérisée en ce que les cordes (15) du ring de boxe sont fixées à demeure sur
25 lesdits poteaux d'angle (14).

4. Remorque selon la revendication 3, caractérisée en ce que les cordes (15) sont tendues par des câbles de tension (16) reliant les panneaux latéraux rabattables (13a, 13b) au châssis
(2).

30 5. Remorque selon l'une quelconque des revendications 2 à 4, caractérisée en ce qu'elle comporte de plus des moyens pour stabiliser les panneaux latéraux rabattables (13a, 13b) dans la position horizontale.

35 6. Remorque selon la revendication 5, caractérisée en ce que lesdits moyens de stabilisation comportent des pieds (18)

réglables pouvant loger dans les poteaux d'angle (14).

05 7. Remorque selon l'une quelconque des revendications 1 à 6, caractérisée en ce que l'ensemble formé par le toit (9) et les parois latérales (10) en position déployée peut être relevé par des moyens de levage.

10 8. Remorque selon la revendication 7, caractérisée en ce que lesdits moyens de levage comportent des vérins hydrauliques logeant dans les montants verticaux (8) et actionnés par un groupe hydraulique.

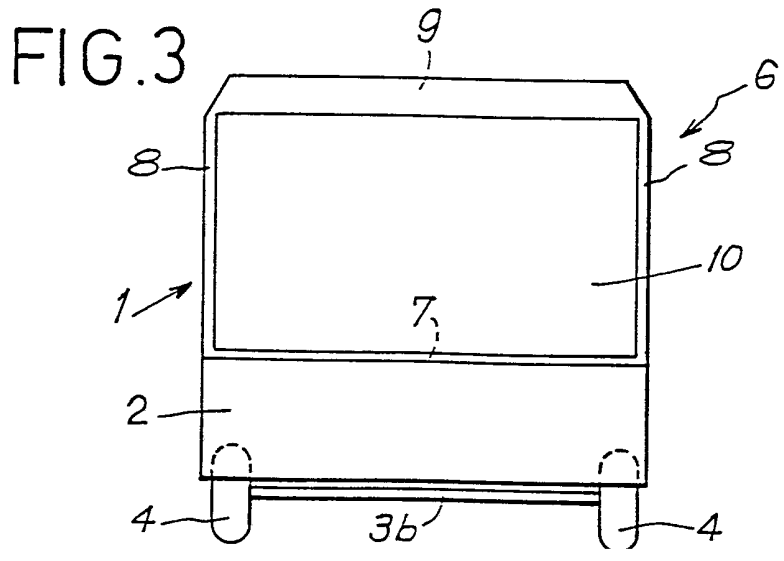
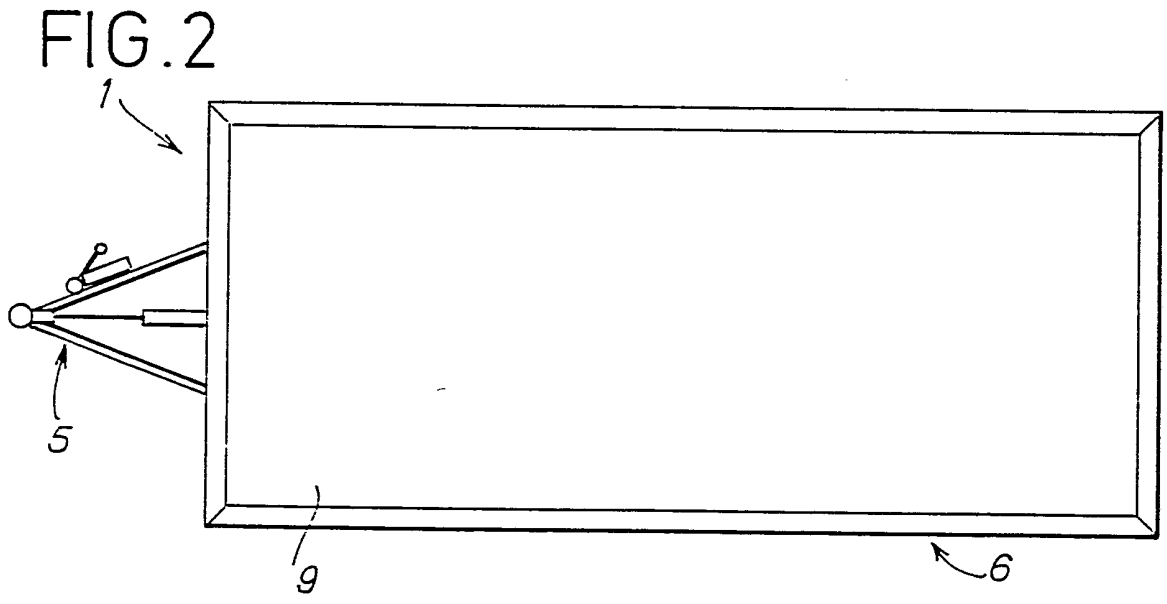
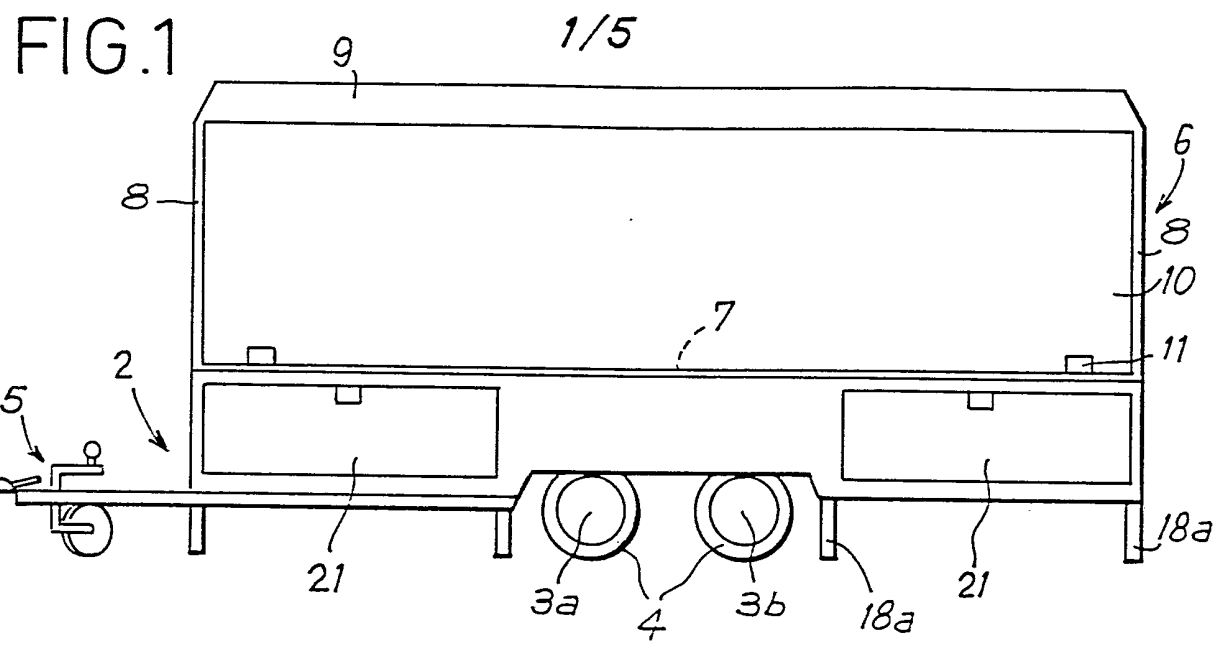
15

20

25

30

35



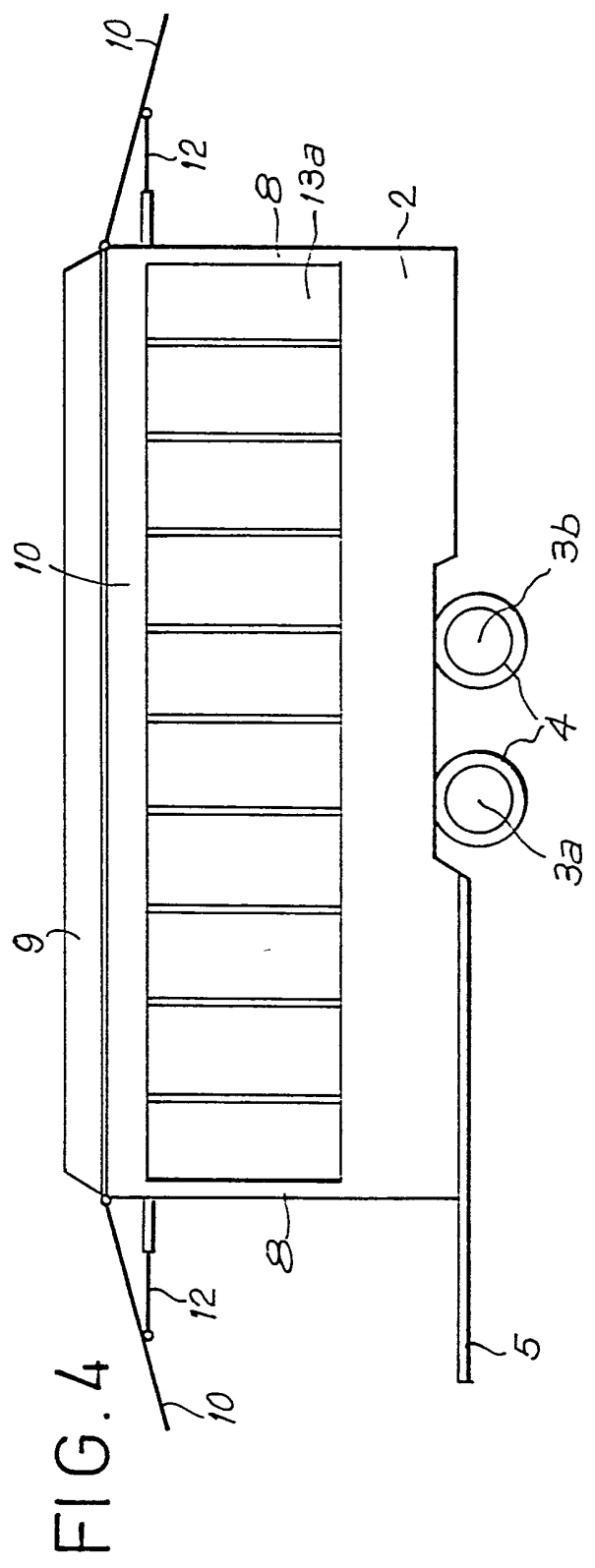


FIG. 4

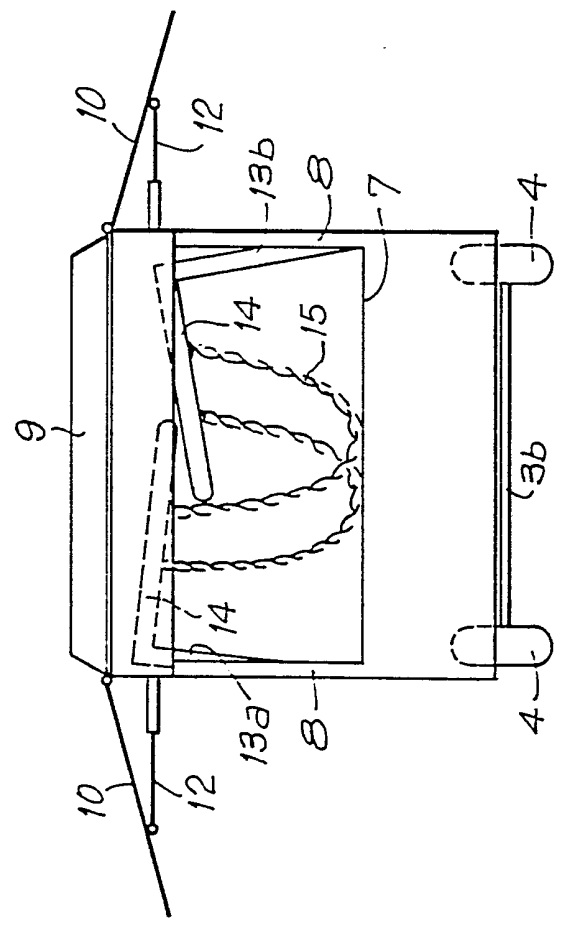


FIG. 5

FIG. 6

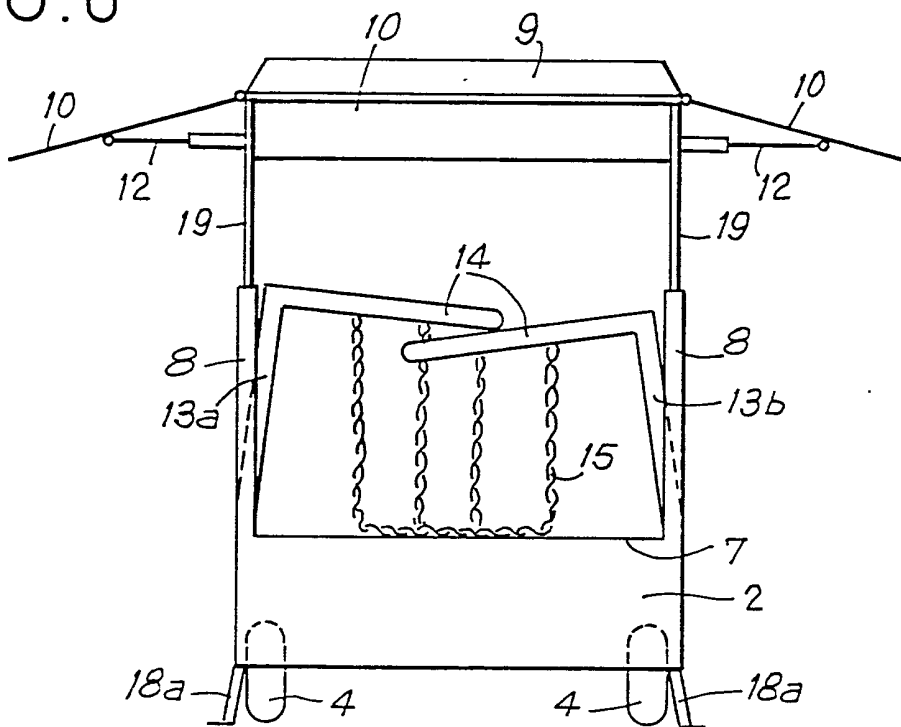


FIG. 7

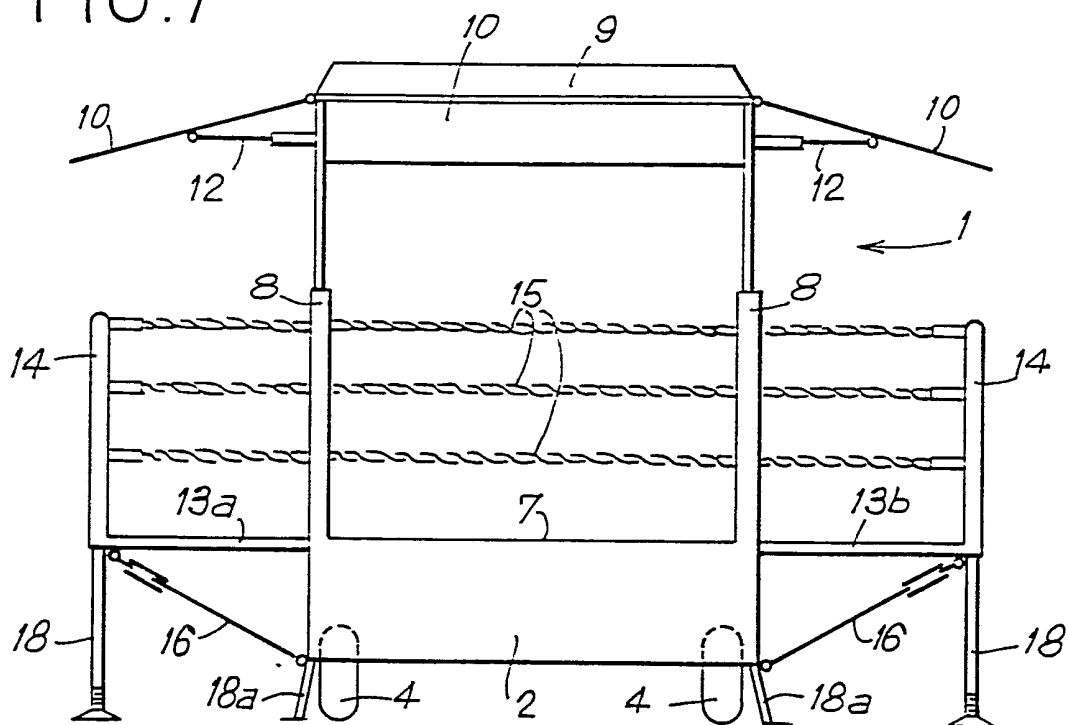


FIG. 8 4/5

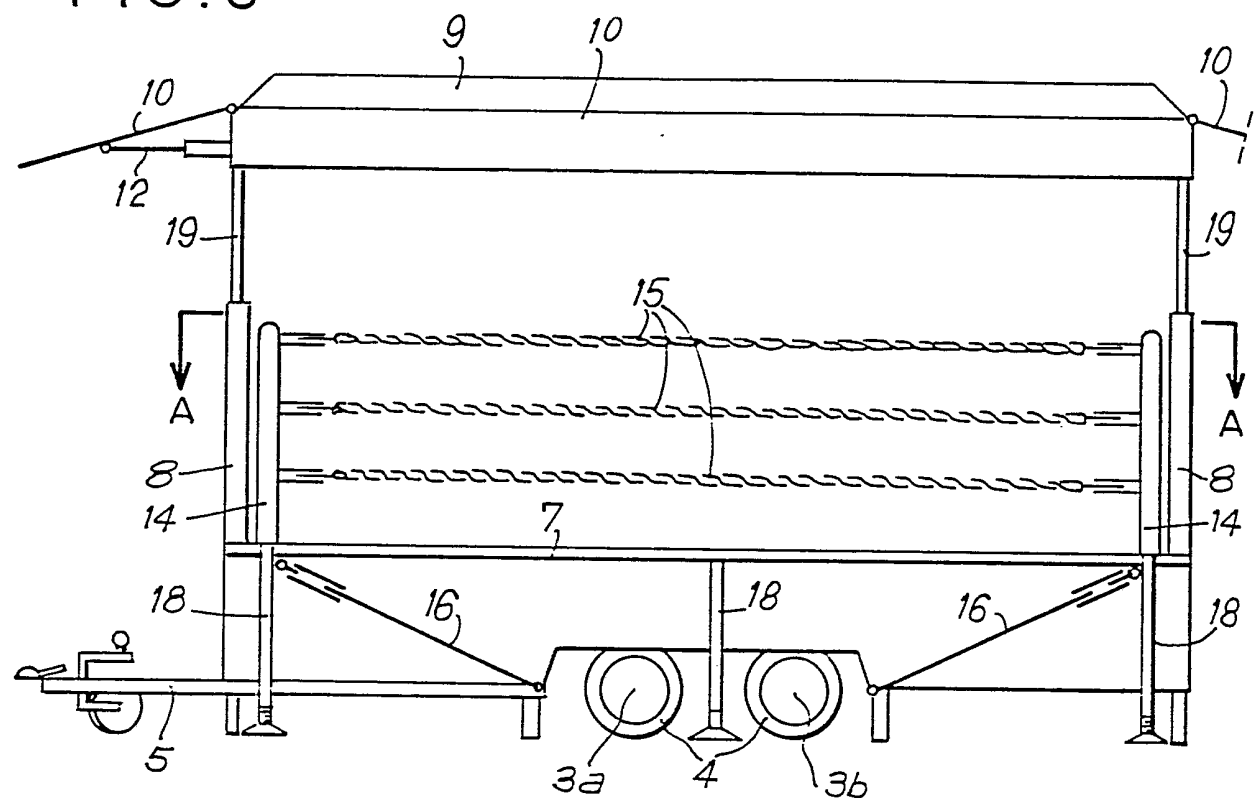
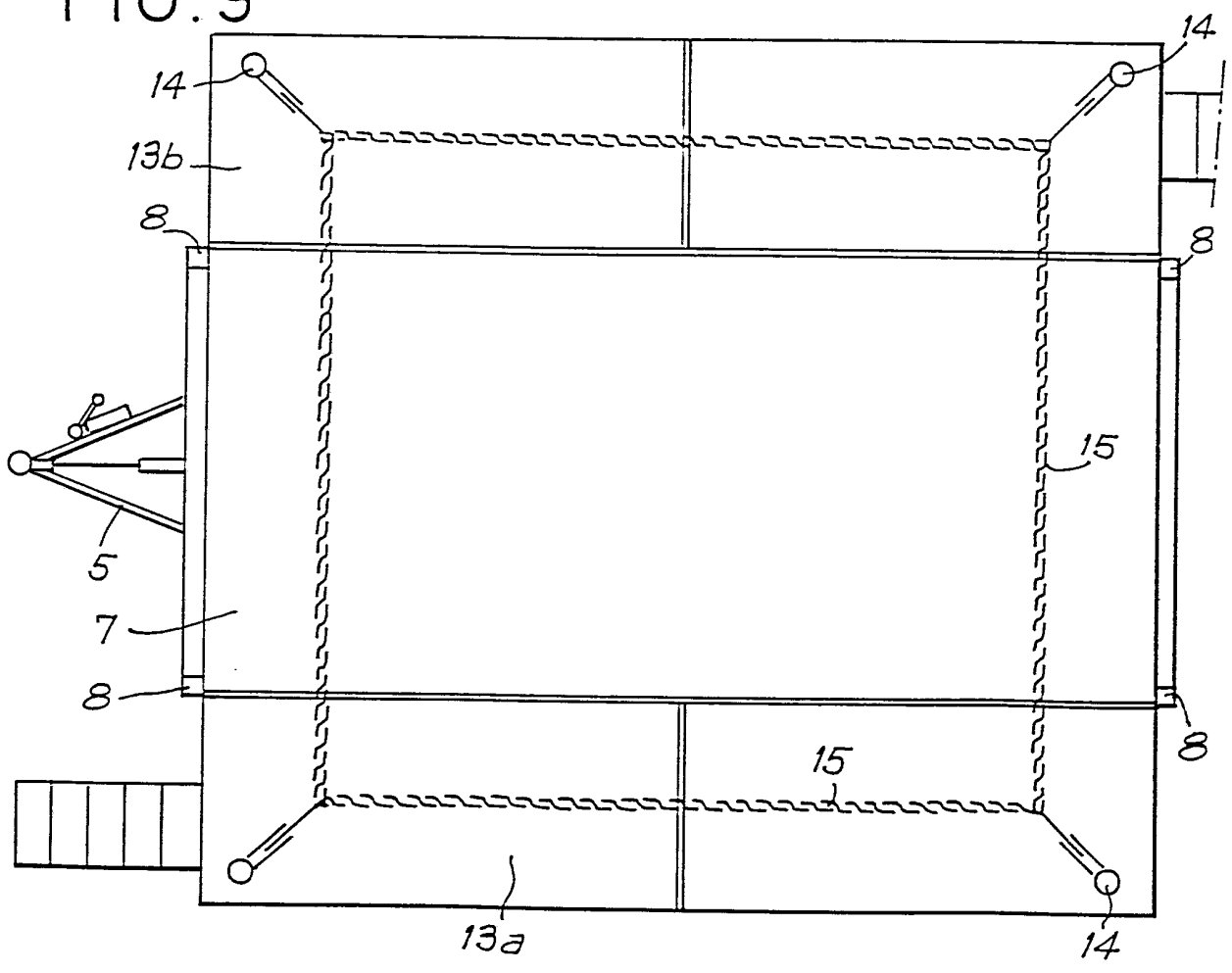
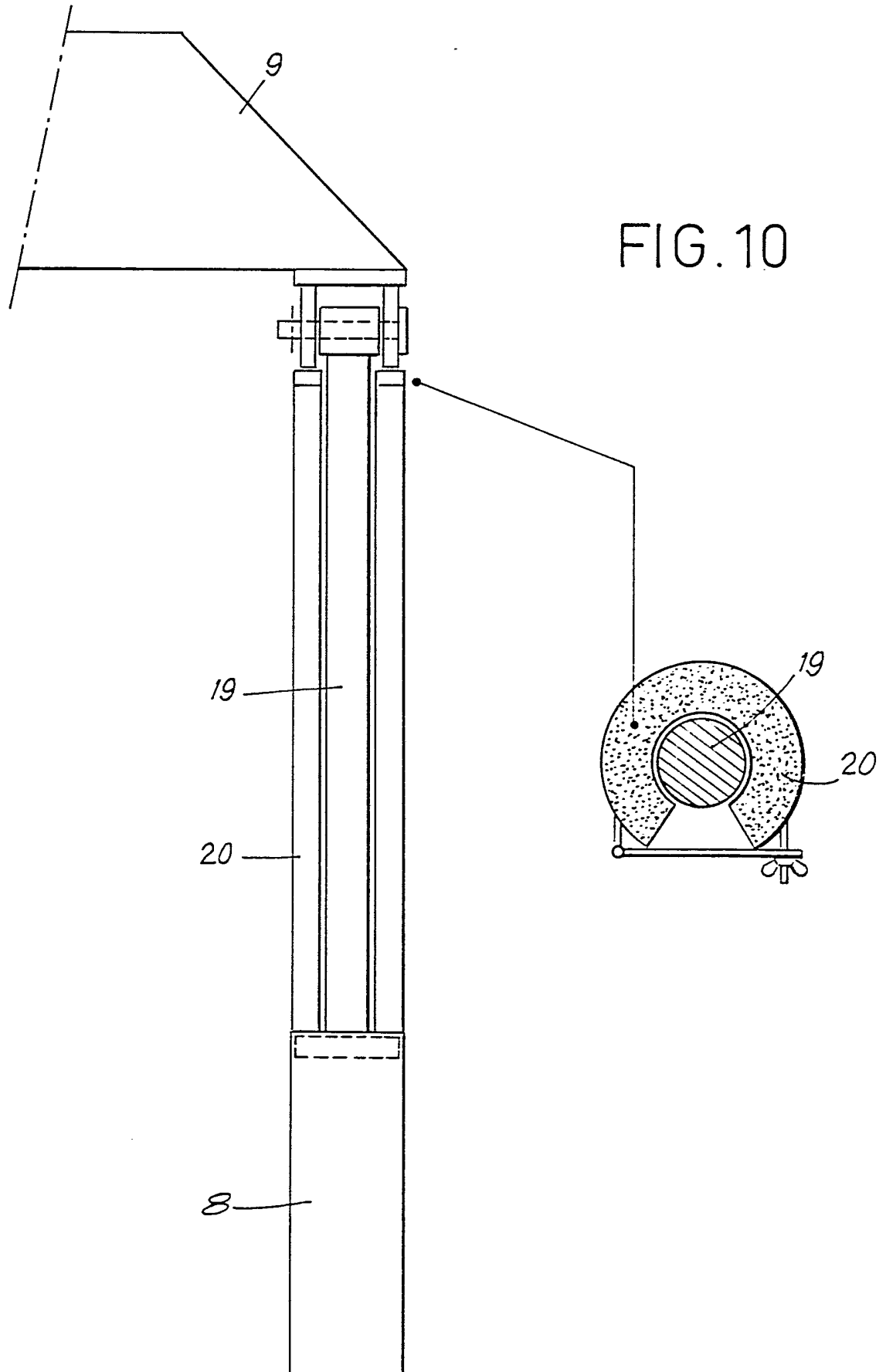


FIG. 9





INSTITUT NATIONAL
de la
PROPRIETE INDUSTRIELLE

RAPPORT DE RECHERCHE
établi sur la base des dernières revendications
déposées avant le commencement de la recherche

FR 9110380
FA 463020

DOCUMENTS CONSIDERES COMME PERTINENTS		Revendications concernées de la demande examinée
Catégorie	Citation du document avec indication, en cas de besoin, des parties pertinentes	
A	FR-A-377 574 (FRENOT) * figure 1 * ---	1,5
A	DE-C-80 184 (RENZ) * figures 2,3 * ---	1
A	US-A-2 119 327 (GUNNARSON) * figure 12 * ---	1
A	EP-A-0 433 195 (NORAL SARL) * figure 1 * -----	1
		DOMAINES TECHNIQUES RECHERCHES (Int. Cl.5)
		A63C A63B A63J
Date d'achèvement de la recherche 10 MARS 1992		Examineur STEEGMAN R.
CATEGORIE DES DOCUMENTS CITES X : particulièrement pertinent à lui seul Y : particulièrement pertinent en combinaison avec un autre document de la même catégorie A : pertinent à l'encontre d'au moins une revendication ou arrière-plan technologique général O : divulgation non-écrite P : document intercalaire		T : théorie ou principe à la base de l'invention E : document de brevet bénéficiant d'une date antérieure à la date de dépôt et qui n'a été publié qu'à cette date de dépôt ou qu'à une date postérieure. D : cité dans la demande L : cité pour d'autres raisons & : membre de la même famille, document correspondant

1

EPO FORM 1503 03.82 (P0413)