

(12) **Österreichische Patentanmeldung**

(21) Anmeldenummer: **A 1261/2008**

(22) Anmeldetag: **12.08.2008**

(43) Veröffentlicht am: **15.05.2009**

(51) Int. Cl.⁸: **H05K 7/14** (2006.01),
H01R 13/66 (2006.01),
H01R 12/16 (2006.01),
H01R 12/22 (2006.01)

(30) Priorität:

17.08.2007 DE 102007039065
beansprucht.

(73) Patentinhaber:

BUCK ROBERT
D-88142 WASSERBURG (DE)

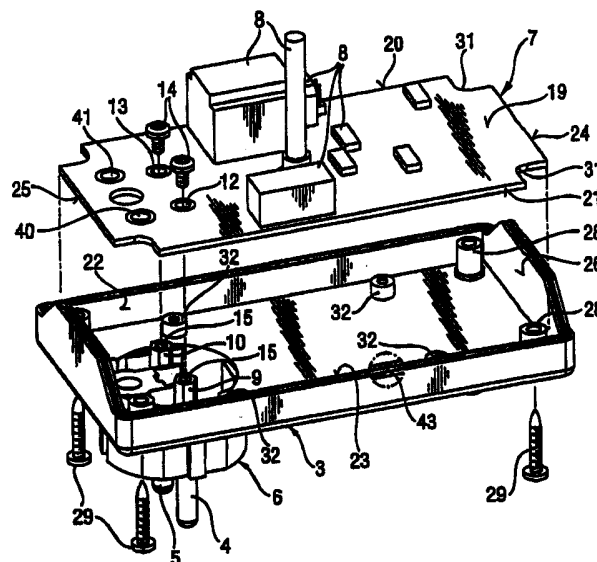
(72) Erfinder:

BUCK ROBERT
WASSERBURG (DE)

(54) **ELEKTRONISCHES GERÄT**

(57) Dargestellt und beschrieben ist ein elektronisches Gerät mit einem ein Gehäuseober-
teil und ein Gehäuseunterteil (3) aufwei-
senden Gehäuse, mit einem zwei Stecker-
stifte (4,5) aufweisenden und mit dem Ge-
häuse verbundenen Stecker (6) zum Ein-
stecken in eine Steckdose und mit einer im
Gehäuse angeordneten Leiterplatte (7), auf
der elektrische und elektronische Bauele-
mente (8) angeordnet sind.

Bei dem elektronischen Gerät kann da-
durch mit geringem Aufwand die Leiterplat-
te (7) sowohl mechanisch im Inneren des
Gehäuses befestigt als auch elektrisch mit
den Steckerstiften (4,5) des Steckers (6)
verbunden werden, dass die Steckerstifte
(4,5) des Steckers (6) jeweils mit einer in
das Innere des Gehäuses ragenden Kupp-
lungsstifte (9, 10) verbunden sind, dass in
der Leiterplatte (7) zwei Löcher (12, 13)
ausgebildet sind, und dass zur Fixierung
der Leiterplatte (7) im Gehäuse, sowie zur
elektrischen Kontaktierung der mit den
Steckerstiften (4,5) des Steckers (6) ver-
bundenen Kupplungsstifte (9,10) zwei
Schrauben (14) durch die beiden Löcher
(12,13) in der Leiterplatte (7) in die Kupp-
lungsstifte (9,10) einschraubbar sind.





Klassifikation des Anmeldegegenstands gemäß IPC ⁸ : H05K 7/14 (2006.01); H01R 13/66 (2006.01); H01R 12/16 (2006.01); H01R 12/22 (2006.01)		
Klassifikation des Anmeldegegenstands gemäß ECLA: H05K 7/14B2C, H01R 13/66D2, H01R 23/68E, H01R 23/72K3		
Recherchierter Prüfstoﬀ (Klassifikation): H01R; H05K		
Konsultierte Online-Datenbank: WPI, EPODOC, X-FULL, PAJ		
Dieser Recherchenbericht wurde zu den am 12. August 2008 eingereichten Ansprüchen 1 bis 16 erstellt.		
Kategorie ⁷	Bezeichnung der Veröffentlichung: Ländercode, Veröffentlichungsnummer, Dokumentart (Anmelder), Veröffentlichungsdatum, Textstelle oder Figur soweit erforderlich	Betreﬀend Anspruch
A	DE 4129983 A1 (VDO ADOLF SCHINDLING), 11. März 1993 (11.03.1993) <i>ganzes Dokument</i> --	1
A	US 2005/275981 A1 (POWER JOHN J. et al), 15. Dezember 2005 (15.12.2005) <i>ganzes Dokument</i> ----	1
Datum der Beendigung der Recherche: 19. Februar 2009		<input type="checkbox"/> Fortsetzung siehe Folgeblatt
		Prüfer(in): Dipl.-Ing. KOSKARTI
⁷ Kategorien der angeführten Dokumente: X Veröffentlichung von besonderer Bedeutung : der Anmeldegegenstand kann allein aufgrund dieser Druckschrift nicht als neu bzw. auf erfinderischer Tätigkeit beruhend betrachtet werden. Y Veröffentlichung von Bedeutung : der Anmeldegegenstand kann nicht als auf erfinderischer Tätigkeit beruhend betrachtet werden, wenn die Veröffentlichung mit einer oder mehreren weiteren Veröffentlichungen dieser Kategorie in Verbindung gebracht wird und diese Verbindung für einen Fachmann naheliegend ist.		
A Veröffentlichung, die den allgemeinen Stand der Technik definiert. P Dokument, das von Bedeutung ist (Kategorien X oder Y), jedoch nach dem Prioritätstag der Anmeldung veröffentlicht wurde. E Dokument, das von besonderer Bedeutung ist (Kategorie X), aus dem ein älteres Recht hervorgehen könnte (früheres Anmeldedatum, jedoch nachveröffentlicht, Schutz ist in Österreich möglich, würde Neuheit in Frage stellen). & Veröffentlichung, die Mitglied der selben Patentfamilie ist.		