

RZECZPOSPOLITA  
POLSKA



Urząd Patentowy  
Rzeczypospolitej Polskiej

(12) **OPIS OCHRONNY**  
**WZORU UŻYTKOWEGO** (19) **PL** (11) **72589**

(21) Numer zgłoszenia: **127983**

(22) Data zgłoszenia: **24.01.2019**

(13) **Y1**

(51) Int.Cl.  
**F16B 39/02 (2006.01)**  
**E06B 3/42 (2006.01)**  
**E05D 15/06 (2006.01)**

(54)

**Nasadka zabezpieczająca**

(43) Zgłoszenie ogłoszono:  
**27.07.2020 BUP 16/20**

(45) O udzieleniu prawa ochronnego ogłoszono:  
**06.06.2022 WUP 23/22**

(73) Uprawniony z prawa ochronnego:

**MANTION POLSKA SPÓŁKA Z OGRANICZONĄ  
ODPOWIEDZIALNOŚCIĄ, Warszawa, PL**

(72) Twórca(y) wzoru użytkowego:

**KRZYSZTOF PĘDZISZ, Warszawa, PL**  
**JANUSZ NADOLSKI, Warszawa, PL**  
**KRZYSZTOF DOBKOWSKI, Legionowo, PL**

**PL 72589 Y1**

## Opis wzoru

Przedmiotem wzoru użytkowego jest konstrukcja nasadki zabezpieczającej, która ma zastosowanie w systemach z drzwiami przesuwными, z prowadnicą płaskownikową jako niewidoczny element montowany na tylnej części wózka oraz zabezpieczający przed wypadnięciem rolki wózka z prowadnicy podczas podbicia drzwi.

Obecnie coraz większe zapotrzebowanie na rynku mają drzwi przesuwne stosowane do przejść, garderób, powieszane na ozdobnej prowadnicy, której wózki jezdne są widoczne, a często stają się ozdobą takich rozwiązań. Wiele koncepcji oraz wzorów wizualnych powstałych przy tego typu pomysłach wprowadza pewne ograniczenia co do zakresu konstrukcji a także funkcjonalności samych wózków, które podczas swojej pracy – otwieranie, zamykanie drzwi – stwarzają zagrożenie wyskoczenia bądź wypadnięcia i prowadnicy. Zasadniczą kwestią staje się więc bezpieczeństwo użytkownika danego rozwiązania, wzornictwo oraz kompozycja całości, których celem jest tworzenie wartości dodanej z perspektywy klienta.

Nasadka zabezpieczająca według wzoru użytkowego przedstawiona została na Fig. 1.

Nasadka zabezpieczająca (01) jest uniwersalnym, monolitycznym elementem nakładanym na element łączny mocujący wózek do drzwi, a poprzez swoją konstrukcję i umiejscowienie jest prosta w montażu, niewidoczna, porusza się wraz z wózkiem zabezpieczając drzwi przed wyskoczeniem bądź wypadnięciem z prowadnicy.

Nasadka zabezpieczająca (01) jest odpowiednio wyprofilowana wewnątrz (02) pod element łączący (06) wózek (04) z drzwiami (07). Montaż odbywa się poprzez nałożenie jej na element łączny (06) umiejscowiony w tylnej części wózka (04), natomiast sam demontaż ułatwiony jest dzięki podcięciu (03) w dolnej części elementu. Całość chroni i zabezpiecza drzwi przed wyskoczeniem bądź wypadnięciem z prowadnicy (05) podczas pracy układu, a jego umiejscowienie z tyłu wózka nie wpływa na aspekt wizualny oraz estetykę systemu.

Nasadka zabezpieczająca wraz z wózkiem, prowadnicą i zamontowanymi drzwiami przedstawia Fig. 2.

## Zastrzeżenie ochronne

1. Nasadka zabezpieczająca (01) do drzwi przesuwnych jest monolitycznym elementem walcowym, kompozytowym, **znamienna tym**, że jest jednostronnie zamknięta z wewnątrz osiowo odpowiednio wyprofilowanym sześciokątnym kształcie (02), posiadająca prostokątne podcięcie w dolnej części walcowej (03) w celu ułatwienia montażu i demontażu, nakładana otwartą częścią na element łączący o kształcie sześciokąta (06).

Rysunki

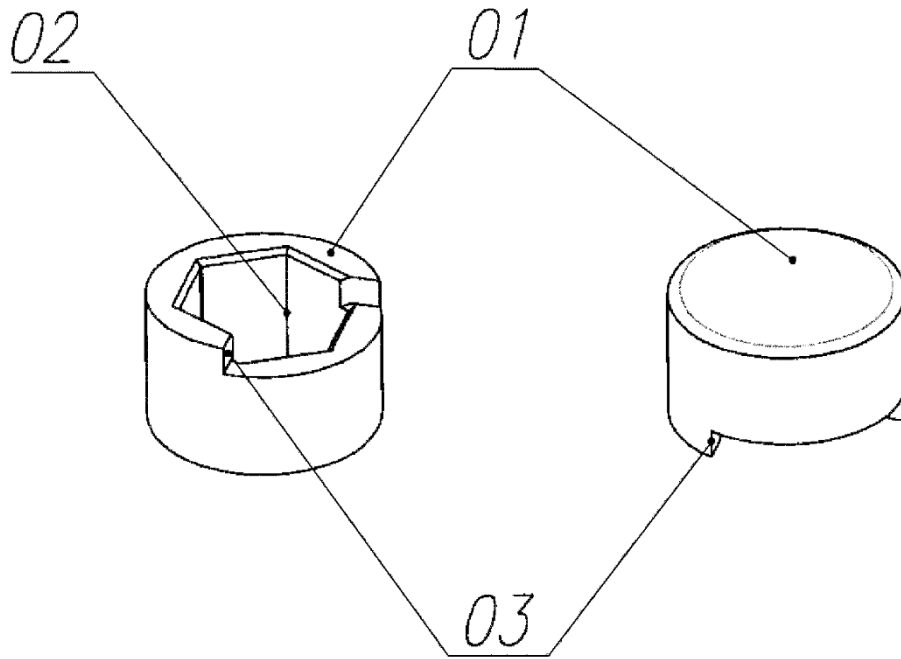


Fig. 1

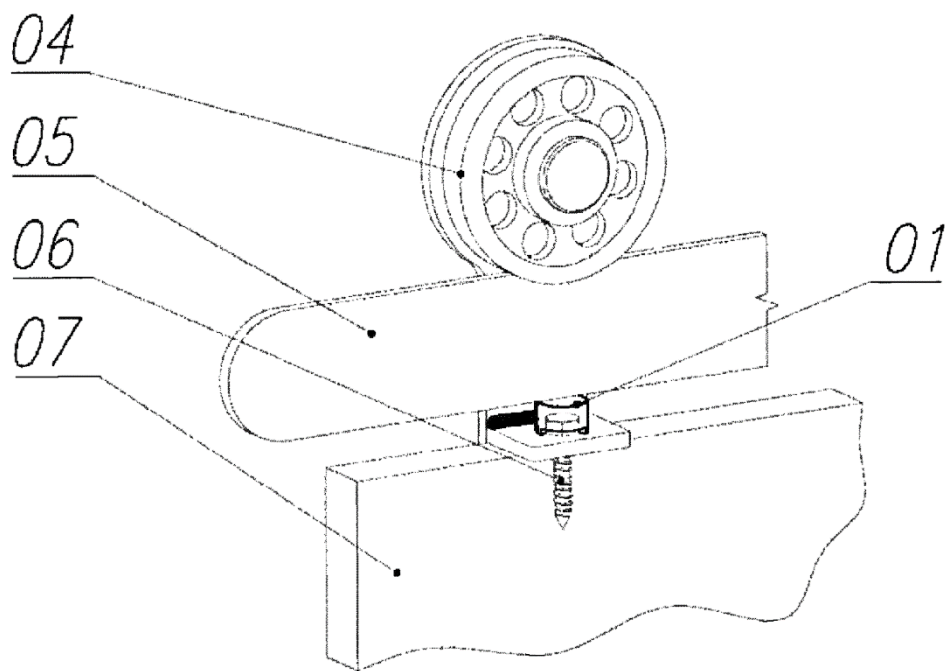


Fig. 2