



(12) 实用新型专利

(10) 授权公告号 CN 205233683 U

(45) 授权公告日 2016. 05. 18

(21) 申请号 201520862743. X

(22) 申请日 2015. 10. 29

(73) 专利权人 胡滨

地址 067000 河北省承德市双桥区承德石油
高等专科学校外语与旅游系

(72) 发明人 胡滨

(74) 专利代理机构 北京纽乐康知识产权代理事
务所(普通合伙) 11210

代理人 王珂

(51) Int. Cl.

A45B 3/04(2006. 01)

A45B 3/00(2006. 01)

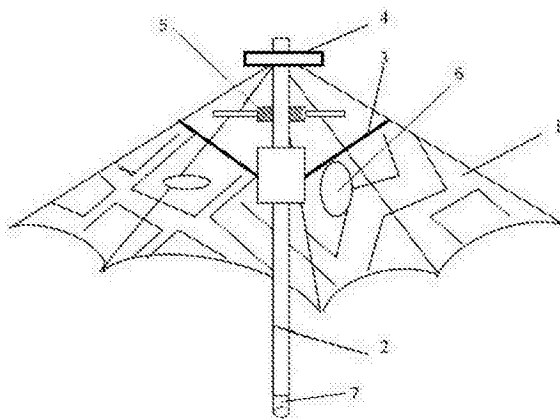
权利要求书1页 说明书2页 附图1页

(54) 实用新型名称

折叠多功能旅游伞

(57) 摘要

为了克服现有的折叠多功能旅游伞存在的不足,本实用新型提供一种折叠多功能旅游伞,本实用新型包括伞面、伞杆、骨架、太阳能电池板、风扇、显示屏、手电筒;该折叠多功能旅游伞可以折叠使用,携带方便,且功能多。



1. 一种折叠多功能旅游伞,包括伞面(1)、伞杆(2)、骨架(3)、太阳能电池板(4)、风扇(5)、显示屏(6)、手电筒(7),其特征是:伞杆(2)顶部设置有太阳能电池板(4),风扇(5)设置在伞杆(2)上部且位于伞面(1)与骨架(3)形成的空间里。

2. 根据权利要求1所述的一种折叠多功能旅游伞,其特征是:伞面(1)内部安装有一面显示屏(6)。

3. 根据权利要求1所述的一种折叠多功能旅游伞,其特征是:伞杆(2)的底部装有一个手电筒(7)。

折叠多功能旅游伞

技术领域

[0001] 本实用新型涉及一种旅游伞领域装置,尤其是一种可以折叠使用,携带方便,且功能多的折叠多功能旅游伞。

背景技术

[0002] 目前,公知的折叠多功能旅游伞构造是伞面,伞杆,骨架。该折叠多功能旅游伞不能折叠,且功能比较单一。

发明内容

[0003] 为了克服现有的折叠多功能旅游伞存在的不足,本实用新型提供一种折叠多功能旅游伞,该折叠多功能旅游伞可以折叠使用,携带方便,且功能多。

[0004] 本实用新型解决其技术问题所采用的技术方案是:本实用新型包括伞面、伞杆、骨架、太阳能电池板、风扇、显示屏、手电筒。伞杆顶部设置有太阳能电池板,风扇设置在伞杆(2)上部且位于伞面与形成的空间里。本实用新型的有益效果是,可以折叠使用,携带方便,且功能多。

附图说明

[0005] 下面结合附图和实施例对本实用新型进一步说明。

[0006] 图1是折叠多功能旅游伞第一个实施例的构造图。

[0007] 图中

[0008] 1.伞面

[0009] 2.伞杆

[0010] 3.骨架

[0011] 4.太阳能电池板

[0012] 5.风扇

[0013] 6.显示屏

[0014] 7.手电筒。

具体实施方式

[0015] 在图1所示实施例中,本实用新型包括伞面(1)、伞杆(2)、骨架(3)、太阳能电池板(4)、风扇(5)、显示屏(6)、手电筒(7)。

[0016] 伞杆(2)顶部设置有太阳能电池板(4),风扇(5)设置在伞杆(2)上部且位于伞面(1)与骨架(3)形成的空间里,伞面(1)内部安装有一面显示屏(6),伞杆(2)的底部装有一个手电筒(7)。

[0017] 使用时,风扇(5)的扇叶可折叠,风扇(5)在伞杆上可以上下移动,便于收拢伞;风扇(5)通过太阳能供电,结构简单,可以增加夏季使用伞的舒适度。手电筒(7)便于在晚上行

走时使用。

[0018] 由技术常识可知,本实用新型可以通过其它的不脱离其精神实质或必要特征的实施方案来实现。上述公开的实施方案,就各方面而言,都只是举例说明,并不是仅有的。所有在本实用新型范围内或在等同于本实用新型的范围内的改变均被本实用新型包含。

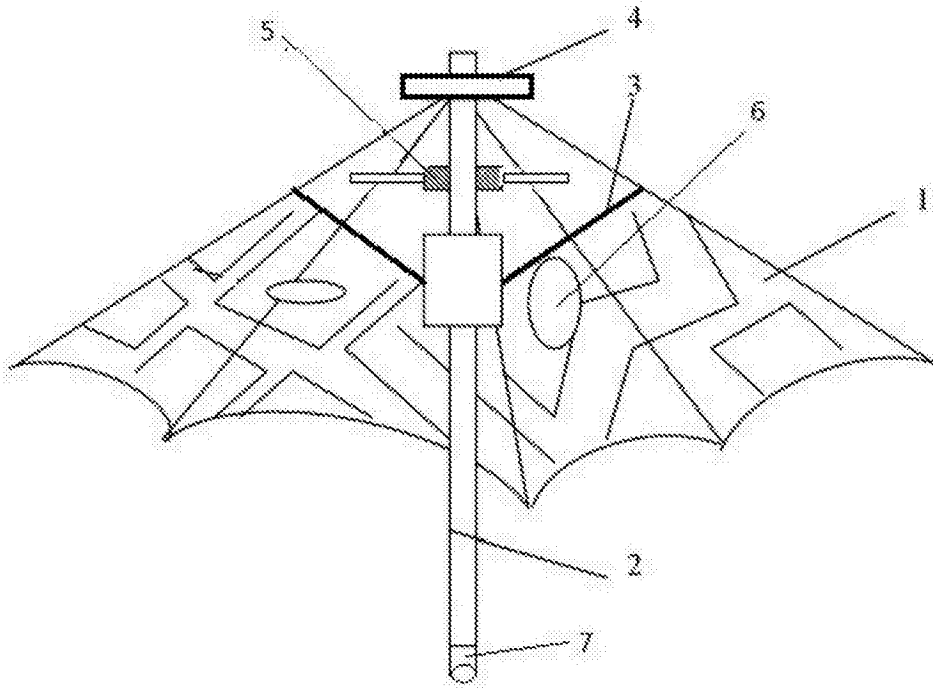


图1