



## (12) 实用新型专利

(10) 授权公告号 CN 203182228 U

(45) 授权公告日 2013.09.11

(21) 申请号 201320089706.0

(22) 申请日 2013.02.27

(73) 专利权人 王刚

地址 717300 陕西省延安市子长县南沟岔镇  
南家焉村民委员会 86 号

(72) 发明人 王刚

(74) 专利代理机构 西安弘理专利事务所 61214

代理人 韩琦

(51) Int. Cl.

A45C 11/24(2006.01)

A47G 21/12(2006.01)

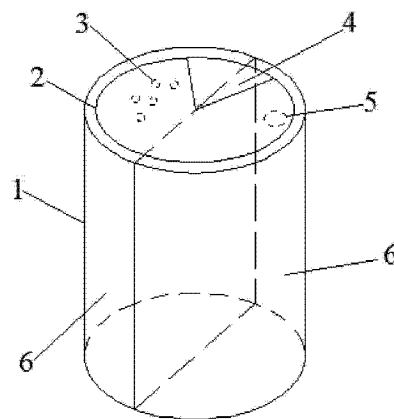
权利要求书1页 说明书1页 附图1页

(54) 实用新型名称

棉棒牙签筒

(57) 摘要

本实用新型公开了一种棉棒牙签筒,包括筒体,筒体的内部设有两个空腔,筒体的端面上设有牙签孔和棉棒孔,牙签孔和棉棒孔分别与单个不同空腔连通,筒体的端面处通过转轴活动设置有盖子,盖子设有豁口。本实用新型棉棒牙签筒将棉棒和牙签装在一起,方便寻找的同时,也为家中节省出了空间。



1. 棉棒牙签筒,其特征在于:包括筒体(1),所述筒体(1)的内部设有两个空腔(6),筒体(1)的端面上设有牙签孔(3)和棉棒孔(5),所述牙签孔(3)和所述棉棒孔(5)分别与单个不同所述空腔(6)连通,筒体(1)的端面处通过转轴活动设置有盖子(2),所述盖子(2)设有豁口(4)。

2. 根据权利要求1所述棉棒牙签筒,其特征在于:牙签孔(3)不少于两个。

## 棉棒牙签筒

### 技术领域

[0001] 本实用新型属于生活用具技术领域,具体涉及一种棉棒牙签筒。

### 背景技术

[0002] 随着人们生活品质意识的提高,棉棒和牙签已经作为生活必备用品进入普通家庭。生活中,我们时常在需要用到棉棒或牙签时而难于寻找,同时棉棒和牙签分装在不同的盒子里,在放置时也会占用空间。

### 实用新型内容

[0003] 本实用新型的目的是提供一种棉棒牙签筒,解决了棉棒和牙签分装时不便寻找以及占用空间的问题。

[0004] 本实用新型所采用的技术方案是:棉棒牙签筒,包括筒体,筒体的内部设有两个空腔,筒体的端面上设有牙签孔和棉棒孔,牙签孔和棉棒孔分别与单个不同空腔连通,筒体的端面处通过转轴活动设置有盖子,盖子设有豁口。

[0005] 本实用新型的特点还在于,

[0006] 牙签孔不少于两个。

[0007] 本实用新型的有益效果是:本实用新型棉棒牙签筒将棉棒和牙签装在一起,方便寻找的同时,也为家中节省出了空间。

### 附图说明

[0008] 图1是本实用新型棉棒牙签筒实施例的结构示意图。

[0009] 图中,1.筒体,2.盖子,3.牙签孔,4.豁口,5.棉棒孔,6.空腔。

### 具体实施方式

[0010] 下面结合附图和具体实施方式对本实用新型进行详细说明。

[0011] 本实用新型提供了一种棉棒牙签筒,如图1所示,包括筒体1,筒体1的内部设有两个空腔6,筒体1的端面上设有牙签孔3和棉棒孔5,牙签孔3和棉棒孔5分别与单个不同空腔6连通,筒体1的端面处通过转轴活动设置有盖子2,盖子2设有豁口4。牙签孔3有5个。

[0012] 平时不用放置时,盖子2通过轴旋转到将牙签孔3和棉棒孔5遮盖的位置,此时筒体1封闭,空腔6里面的棉棒就不会因为受潮而不能使用。当需要使用牙签时,旋转盖子2将牙签孔3露出,此时倒置筒体1并上下晃动,就可以将放于空腔6中的牙签取出。若需要使用棉棒时,旋转盖子2将棉棒孔5露出,此时倒置筒体1并上下晃动,就可以将放于空腔6中的棉棒取出。

[0013] 这样一来,使用时非常方便省事,也不会因为牙签盒棉棒分装而占用更多空间。

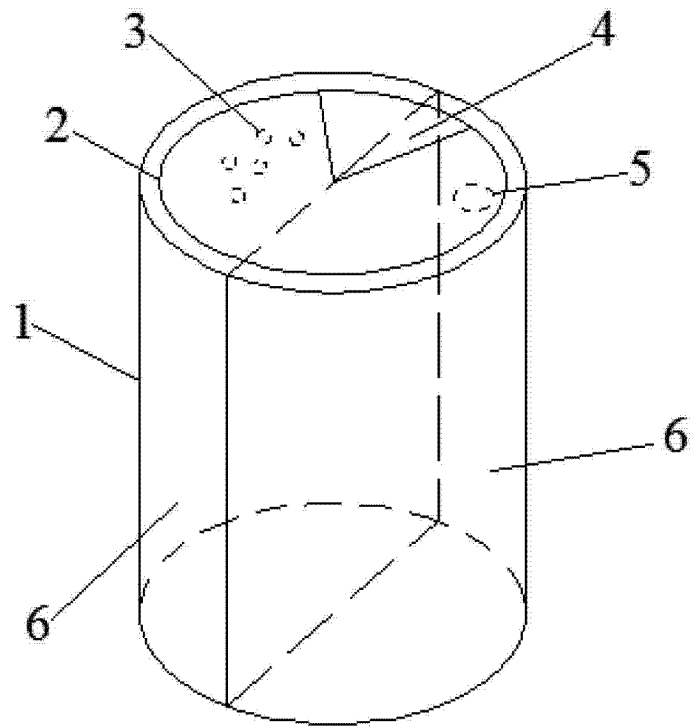


图 1