



(12)实用新型专利

(10)授权公告号 CN 207193838 U

(45)授权公告日 2018.04.06

(21)申请号 201720856885.4

(22)申请日 2017.07.14

(73)专利权人 北京丽康诚新型建材科技有限公司

地址 100020 北京市朝阳区五里桥二街2号
院6号楼7层0716

(72)发明人 徐柏康

(74)专利代理机构 北京恒冠智创知识产权代理有限公司 11543

代理人 马东瑞

(51)Int.Cl.

E01F 15/08(2006.01)

E01F 9/619(2016.01)

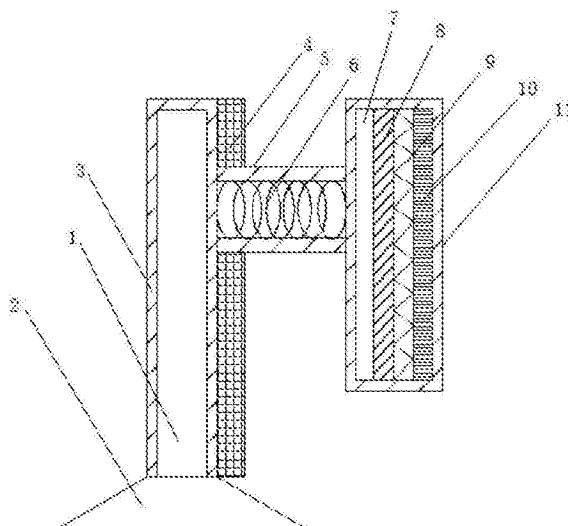
权利要求书1页 说明书3页 附图2页

(54)实用新型名称

一种高速公路防撞护栏

(57)摘要

本实用新型公开了一种高速公路防撞护栏,包括立柱、底座、连接架、弹性网和护栏板,所述立柱下端有底座,所述立柱一侧设有弹性网,所述立柱与护栏板通过连接架固定连接,所述固定架内部设有弹簧,所述立柱表面设有搪瓷涂层,所述护栏板内部设有反光层,所述反光层一侧设有树脂板,所述树脂板一侧设有加强板,所述加强板一侧设有缓冲条。本实用新型通过设有搪瓷涂层,使得护栏表面光滑,具有耐腐蚀,抗老化的优点,增加了护栏的使用寿命,降低维护成本,通过设有加强板和缓冲条,可以降低汽车的撞击力度,避免车内人员受到更大的伤害,通过设有弹性网,当汽车撞毁防护板时,弹性网为汽车提供弹性缓冲,有效阻止汽车坠落高速公路。



1. 一种高速公路防撞护栏,包括立柱(1)、底座(2)、连接架(5)、弹性网(4)和护栏板(11),其特征在于:所述立柱(1)下端有底座(2),所述立柱(1)一侧设有弹性网(4),所述立柱(1)与护栏板(11)通过连接架(5)固定连接,所述连接架(5)内部设有弹簧(6),所述立柱(1)表面设有搪瓷涂层(3),所述护栏板(11)内部设有反光层(7),所述反光层(7)一侧设有树脂板(8),所述树脂板(8)一侧设有加强板(9),所述加强板(9)一侧设有缓冲条(10)。

2. 根据权利要求1所述的一种高速公路防撞护栏,其特征在于:所述缓冲条(10)为橡胶材质制成的缓冲条。

3. 根据权利要求1所述的一种高速公路防撞护栏,其特征在于:所述弹性网(4)固定安装在两根立柱之间。

4. 根据权利要求1所述的一种高速公路防撞护栏,其特征在于:所述立柱(1)、连接架(5)和护栏板(11)表面均设有搪瓷涂层(3)。

5. 根据权利要求1所述的一种高速公路防撞护栏,其特征在于:所述护栏板(11)表面设有连接孔(12)。

6. 根据权利要求1所述的一种高速公路防撞护栏,其特征在于:所述护栏板(11)与连接架(5)之间设有垫片(13)且护栏板(11)与连接架(5)螺纹连接。

7. 根据权利要求1所述的一种高速公路防撞护栏,其特征在于:所述加强板(9)为环氧树脂玻璃纤维材质制成的加强板。

8. 根据权利要求1所述的一种高速公路防撞护栏,其特征在于:所述护栏板(11)为波纹形状的护栏板。

一种高速公路防撞护栏

技术领域

[0001] 本实用新型涉及高速公路防护技术领域,特别涉及一种高速公路防撞护栏。

背景技术

[0002] 高速公路护栏是半刚性护栏的主要形式,它是一种以波纹状钢护栏板相互拼接并由主柱支撑的连续结构。车辆对其碰撞时,由于波形钢护栏板有良好的耐撞性能和吸收能量的作用,既不容易被撞毁,同时又可对车辆和司乘人员起到很好的保护作用,随着社会经济的不断发展和人们生活水平的不断提高,人们的出行越来越便捷,很多家庭拥有了私家车。然而私家车的增多,不仅给道路通畅带来了严峻的压力,同时由于私家车的增多,交通事故的发生率也不断增多,尤其是在高速公路上,车辆的平均速度过快,很容易发生交通事故,目前为了防止车辆因失控而驶出高速公路,道路管理部门在高速公路两侧安设了护栏,通过护栏的设置,很大程度上遏制了车辆驶出高速公路。然后,现有的护栏具有以下缺点:一、现有的护栏一般是钢架构或塑钢类立柱上固定一般的护板,高速行驶的车辆一旦撞上护栏,有的会损坏车辆和护栏,有的则冲出护栏甚至会坠入公路边的深沟或河流中,造成车辆损伤,车内人员受伤。为此,我们提出一种高速公路防撞护栏。

实用新型内容

[0003] 本实用新型的主要目的在于提供一种高速公路防撞护栏,通过在护栏表面设有搪瓷涂层,由于护栏安装在室外,经过风吹日晒,久而久之容易腐蚀损坏,搪瓷涂层可以使得护栏表面光滑,具有耐腐蚀,抗老化的优点,增加了护栏的使用寿命,降低维护成本。通过设有加强板和缓冲条,强度更高,在发生碰撞时,能减缓冲冲击力,避免了人员和车辆的损伤。通过有反光层,能够使驾驶员在夜间可以看清护栏的位置,具有可提醒驾驶员的作用,特别是在弯道上可增加行车的安全系数。通过在连接架内部设有弹簧,当汽车撞坏防护板时,弹簧可以有效为汽车提供缓冲力,能够缓解车辆的撞击力度。通过设有弹性网,当汽车撞毁防护板时,弹性网为汽车提供弹性缓冲,有效阻止汽车坠落高速公路,可以有效解决背景技术中的问题。

[0004] 为实现上述目的,本实用新型采取的技术方案为:

[0005] 一种高速公路防撞护栏,包括立柱、底座、连接架、弹性网和护栏板,所述立柱下端有底座,所述立柱一侧设有弹性网,所述立柱与护栏板通过连接架固定连接,所述连接架内部设有弹簧,所述立柱表面设有搪瓷涂层,所述护栏板内部设有反光层,所述反光层一侧设有树脂板,所述树脂板一侧设有加强板,所述加强板一侧设有缓冲条。

[0006] 进一步地,所述缓冲条为橡胶材质制成的缓冲条。

[0007] 进一步地,所述弹性网固定安装在两根立柱之间。

[0008] 进一步地,所述立柱、连接架和护栏板表面均设有搪瓷涂层。

[0009] 进一步地,所述护栏板表面设有连接孔。

[0010] 进一步地,所述护栏板与连接架之间设有垫片且护栏板与连接架螺纹连接。

- [0011] 进一步地,所述加强板为环氧玻璃纤维材质制成的加强板。
- [0012] 进一步地,所述护栏板为波纹形状的护栏板。
- [0013] 与现有技术相比,本实用新型具有如下有益效果:
- [0014] 1、通过在护栏表面设有搪瓷涂层,由于护栏安装在室外,经过风吹日晒,久而久之容易腐蚀损坏,搪瓷涂层可以使得护栏表面光滑,具有耐腐蚀,抗老化的优点,增加了护栏的使用寿命,降低维护成本。
- [0015] 2、通过设有加强板和缓冲条,强度更高,在发生碰撞时,能减缓冲击力,避免了人员和车辆的损伤。
- [0016] 3、通过有反光层,能够使驾驶员在夜间可以看清护栏的位置,具有可提醒驾驶员的作用,特别是在弯道上可增加行车的安全系数。
- [0017] 4、通过在连接架内部设有弹簧,当汽车撞坏防护板时,弹簧可以有效为汽车提供缓冲力,能够缓解车辆的撞击力度。
- [0018] 5、通过设有弹性网,当汽车撞毁防护板时,弹性网为汽车提供弹性缓冲,有效阻止汽车坠落高速公路。

附图说明

- [0019] 图1为本实用新型一种高速公路防撞护栏的侧视结构示意图。
- [0020] 图2为本实用新型一种高速公路防撞护栏的整体结构示意图。
- [0021] 图中:1、立柱;2、底座;3、搪瓷涂层;4、弹性网;5连接架;6、弹簧;7、反光层;8、树脂板;9、加强板;10、缓冲条;11、护栏板;12、连接孔;13、垫片。

具体实施方式

- [0022] 为使本实用新型实现的技术手段、创作特征、达成目的与功效易于明白了解,下面结合具体实施方式,进一步阐述本实用新型。
- [0023] 如图1-2所示,一种高速公路防撞护栏,包括立柱1、底座2、连接架5、弹性网4和护栏板11,所述立柱1下端有底座2,所述立柱1一侧设有弹性网4,所述立柱1与护栏板11通过连接架5固定连接,所述连接架5内部设有弹簧6,所述立柱1表面设有搪瓷涂层3,所述护栏板11内部设有反光层7,所述反光层7一侧设有树脂板8,所述树脂板8一侧设有加强板9,所述加强板9一侧设有缓冲条10。
- [0024] 其中,所述缓冲条10为橡胶材质制成的缓冲条,弹性好,有效减缓冲击力。
- [0025] 其中,所述弹性网4固定安装在两根立柱之间,有利于防护汽车在发生撞击时坠落高速公路。
- [0026] 其中,所述立柱1、连接架5和护栏板11表面均设有搪瓷涂层3,具有抗老化,防腐蚀,使用寿命长优点。
- [0027] 其中,所述护栏板11表面设有连接孔12,便于对防护栏的安装。
- [0028] 其中,所述护栏板11与连接架5之间设有垫片13且护栏板11与连接架5螺纹连接,方便安装紧固。
- [0029] 其中,所述加强板9为环氧玻璃纤维材质制成的加强板,强度高,提高安全性。
- [0030] 其中,所述护栏板11为波纹形状的护栏板,具有较好的视线诱导功能,能与道路线

形相协调,外形美观。

[0031] 需要说明的是,本实用新型为一种高速公路防撞护栏,通过在立柱1、连接架5和护栏板11表面设有搪瓷涂层3,由于护栏安装在室外,经过风吹日晒,久而久之容易腐蚀导致损坏损坏,搪瓷涂层3可以使得护栏表面光滑,具有耐腐蚀,抗老化的优点,增加了护栏的使用寿命,降低维护成本。通过在护栏板11内设有加强板9和缓冲条10,加强板9强度更高,在发生碰撞时,能减缓冲击力,避免了人员和车辆的损伤。通过有反光层7,能够使驾驶员在夜间可以看清护栏的位置,具有可提醒驾驶员的作用,特别是在弯道上可增加行车的安全系数。通过在连接架5内部设有弹簧6,当汽车撞坏防护板时,弹簧6可以有效为汽车提供缓冲力,能够缓解车辆的撞击力度。通过设有弹性网4,当汽车撞毁防护板时,弹性网4为汽车提供弹性缓冲,有效阻止汽车坠落高速公路。

[0032] 以上显示和描述了本实用新型的基本原理和主要特征和本实用新型的优点。本行业的技术人员应该了解,本实用新型不受上述实施例的限制,上述实施例和说明书中描述的只是说明本实用新型的原理,在不脱离本实用新型精神和范围的前提下,本实用新型还会有各种变化和改进,这些变化和改进都落入要求保护的本实用新型范围内。本实用新型要求保护范围由所附的权利要求书及其等效物界定。

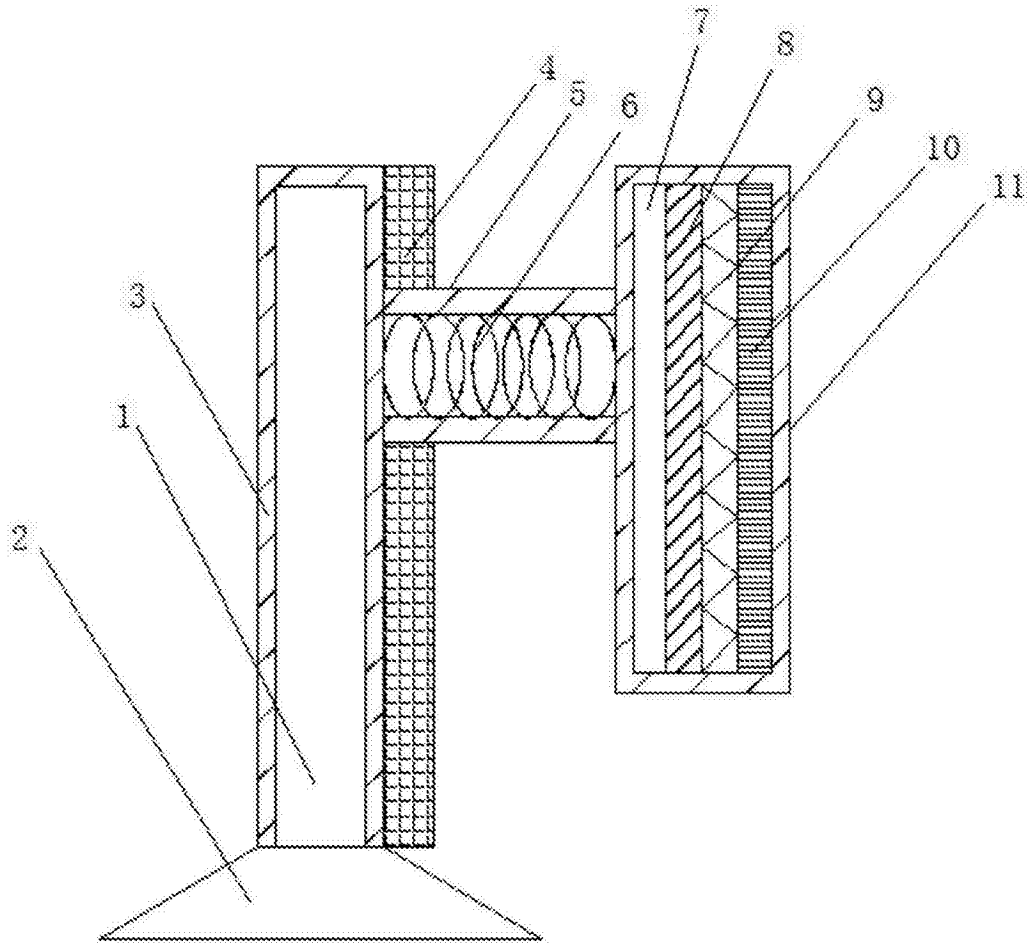


图1

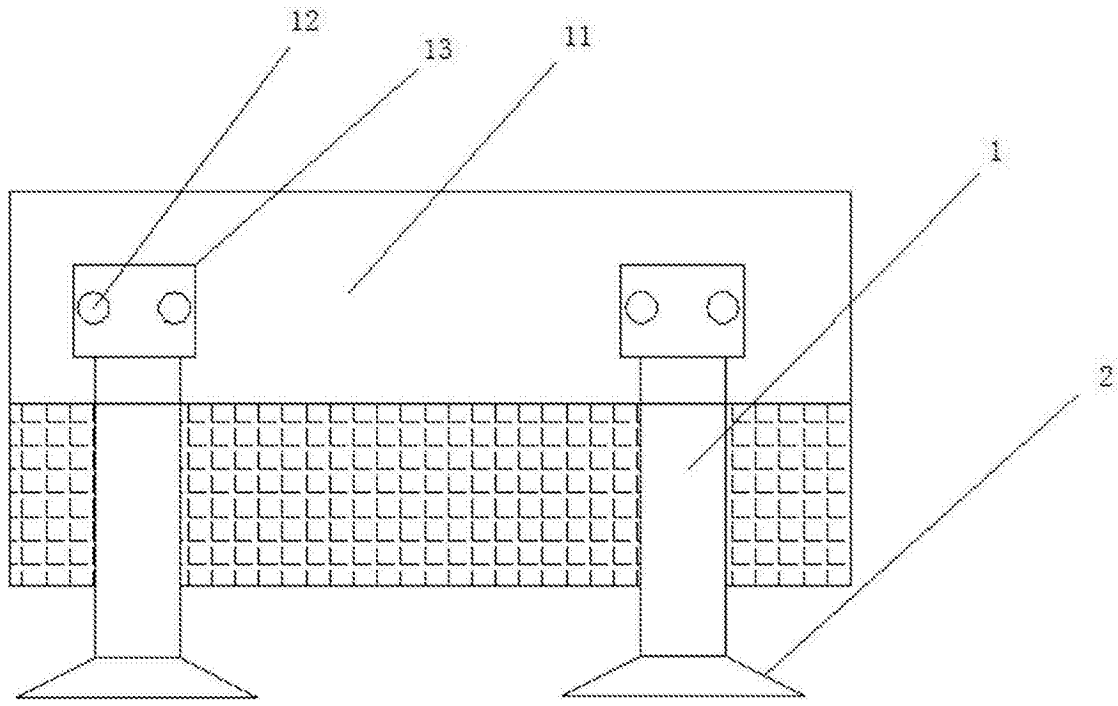


图2