



## (12)发明专利申请

(10)申请公布号 CN 107007859 A

(43)申请公布日 2017.08.04

(21)申请号 201710183652.7

(22)申请日 2017.03.24

(66)本国优先权数据

201710061294.2 2017.01.25 CN

(71)申请人 中山市森耐电气有限公司

地址 528429 广东省中山市黄圃镇大岑工业区创佳路2号

(72)发明人 蔡瑞健 刘云才

(74)专利代理机构 佛山市广盈专利商标事务所  
(普通合伙) 44339

代理人 陈业胜

(51) Int. Cl.

A61L 2/20(2006.01)

A61L 2/26(2006.01)

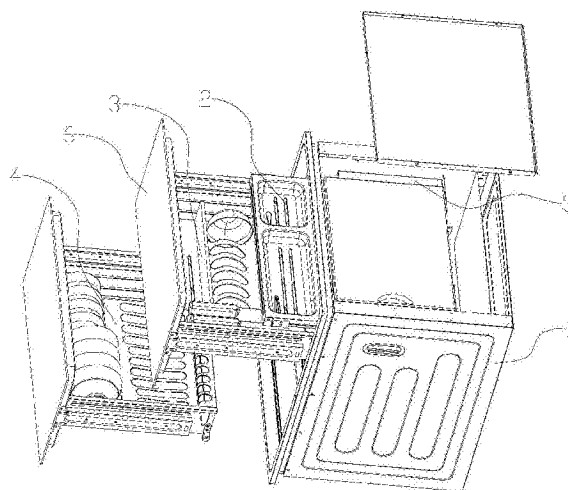
权利要求书1页 说明书4页 附图6页

(54)发明名称

一种嵌入式消毒柜

(57)摘要

本发明公开了一种嵌入式消毒柜,包括消毒柜和层架,所述消毒柜内部中空形成供层架安装的空腔;所述空腔被分隔为多个上下布置的区域,所述每个区域内安装有一个或多个层架;所述层架包括碗收纳层架、盘收纳层架和杂物收纳层架,所述碗收纳层架和杂物收纳层架设于消毒柜上部区域,用于放置碗和餐具;所述盘收纳层架设于消毒柜下部区域,用于放置盘和体型较大的碗。优化了消毒柜的内部结构,与传统消毒柜相比,本发明扩充了消毒柜的实用功能,使消毒柜具有分类收纳的功能,方便消费者轻松使用消毒柜。



1. 一种嵌入式消毒柜,包括消毒柜和层架,所述消毒柜内部中空形成供层架安装的空腔;其特征在于,所述空腔被分隔为多个上下布置的区域,所述每个区域内安装有一个或多个层架;所述层架包括碗收纳层架、盘收纳层架和杂物收纳层架,所述碗收纳层架和杂物收纳层架设于消毒柜上部区域,用于放置碗和餐具;所述盘收纳层架设于消毒柜下部区域,用于放置盘和体型较大的碗;所述杂物收纳层架表面被分为多个收纳区,所述杂物收纳层架后部设有限位板;所述碗收纳层架包括碗收纳区和第一长条状厨具收纳区;所述盘收纳层架底部设有多个收纳槽,其内壁为弯曲面,所述弯曲面设有多个开口槽,与收纳槽配合辅助稳固收纳物品。

2. 根据权利要求1所述的消毒柜,其特征在于,所述杂物收纳层架和/或碗收纳层架底部设有引水槽,所述引水槽上设有排水口。

3. 根据权利要求1所述的消毒柜,其特征在于,所述杂物收纳层架的收纳区包括第二长条状厨具收纳区、勺子收纳区以及筷子收纳区。

4. 根据权利要求1所述的嵌入式消毒柜,其特征在于,还包括砧板层架,所述砧板层架为水平的固定于所述空腔侧壁的支撑板,所述支撑板呈倒三角状,且分别固定在侧壁上。

5. 根据权利要求1所述的嵌入式消毒柜,其特征在于,所述碗收纳区底部设有月牙形槽,所述月牙形槽正向或反向布置于碗收纳区。

6. 根据权利要求1所述的嵌入式消毒柜,其特征在于,所述第一长条状厨具收纳区还包括收纳桶,其一侧设有开孔,供所述收纳桶插接固定。

7. 根据权利要求1所述的嵌入式消毒柜,其特征在于,还包括磁性件,所述磁性件设于碗收纳层架上。

8. 根据权利要求7所述的嵌入式消毒柜,其特征在于,所述磁性件固定于碗收纳层架内部的侧壁上,用于吸附固定金属质地的菜刀的端部,使菜刀把手朝外放置。

9. 根据权利要求1所述的嵌入式消毒柜,其特征在于,所述收纳槽配合盘和碗的形状设置为弧形、条形、月牙形或半圆形。

10. 根据权利要求1所述的嵌入式消毒柜,其特征在于,所述收纳槽呈水平、错位和/或反向排列在盘收纳层架底部。

## 一种嵌入式消毒柜

### 技术领域

[0001] 本发明涉及消毒电器领域,具体为一种嵌入式消毒柜。

### 背景技术

[0002] 消毒柜是指通过紫外线、远红外线、高温、臭氧等方式,给食具、餐具、毛巾、衣物、美容美发用具、医疗器械等物品进行烘干、杀菌消毒、保温除湿的工具,外形一般为柜箱状,消费者购买消毒柜的主要目的就是更多的物品进行收纳储存、防尘、防虫、防潮、烘干、保洁、消毒,因此可见,收纳储存对消毒柜的要求也是消费者的考虑点之一,而现有的消毒柜并不是所有的东西放进去都能够消毒,比如部分厨房用具砧板、菜刀、杯子、西式刀叉、奶瓶等都是不能储存进消毒柜消毒,不符合消费者的使用需求。现有的消毒柜也没有分类收纳功能,消费者使用不便。

### 发明内容

[0003] 本发明目的在于提供一种嵌入式消毒柜。优化了消毒柜的内部结构,与传统消毒柜相比,本发明扩充了消毒柜的实用功能,使消毒柜具有分类收纳的功能,方便消费者轻松使用消毒柜。

[0004] 为了达到上述目的,本发明的技术方案有:

[0005] 一种嵌入式消毒柜,包括消毒柜和层架,所述消毒柜内部中空形成供层架安装的空腔;所述空腔被分隔为多个上下布置的区域,所述每个区域内安装有一个或多个层架;所述层架包括碗收纳层架、盘收纳层架和杂物收纳层架,所述碗收纳层架和杂物收纳层架设于消毒柜上部区域,用于放置碗和餐具;所述盘收纳层架设于消毒柜下部区域,用于放置盘和体型较大的碗;所述杂物收纳层架表面被分为多个收纳区,所述杂物收纳层架后部设有限位板;所述碗收纳层架包括碗收纳区和第一长条状厨具收纳区;所述盘收纳层架底部设有多个收纳槽,其内壁为弯曲面,所述弯曲面设有多个开口槽,与收纳槽配合辅助稳固收纳物品。

[0006] 现有技术中的嵌入式消毒柜,一般内部结构单一,层架只能简单的放置碗等工具,部分厨房用具砧板、菜刀、杯子、西式刀叉、奶瓶等都是不能储存进消毒柜消毒;且一般的消毒柜不会分层区分需要存放的工具,消毒柜内物品摆放显得很杂乱,所以现有技术中的嵌入式消毒柜无法满足普通家庭的需求。

[0007] 本发明的一种嵌入式消毒柜,改进了消毒柜的内部结构,将消毒柜分为多个层架,如碗收纳层架、盘收纳层架、杂物收纳层架以及砧板层架,将消毒柜内层架的功能具体化,方便用户分类存放餐具;且根据中国大部分家庭的餐厨具的情况,将常用的碗、刀、砧板、筷子、勺子等厨具放置于消毒柜上部的碗收纳层架和杂物收纳层架中,将不常用的餐厨具,如盘和体型较大的碗放置于消毒柜下部区域,这样用户在实用消毒柜时无需经常去弯腰去取餐厨具,使的消毒柜的结构更加人性化;在所述杂物收纳层架后还设有限位板,能够防止用户在抽拉层架时层架内的物品掉落;所述盘收纳层架侧壁设有开口槽,与底部的收纳槽配

合,使得盘能够更加稳定在盘收纳层架内。

[0008] 进一步的,所述杂物收纳层架和/或碗收纳层架底部设有引水槽,所述引水槽上设有排水口。当餐具上残留有水渍放置在消毒柜中时,残留在餐具上的水渍能够引水槽内的排水口排出,保持消毒柜内的干燥卫生,防止水渍滋生细菌。

[0009] 优选的,所述杂物收纳层架的收纳区包括第二长条状厨具收纳区、勺子收纳区以及筷子收纳区。将餐厨具分类收纳,方便用户使用,用户在寻找餐具时,能够轻松地从事物收纳层架上寻找到。

[0010] 进一步的,还包括砧板层架,所述砧板层架为水平的固定于所述空腔侧壁的支撑板,所述支撑板呈倒三角状,且分别固定在侧壁上。所述支撑板呈倒三角状,能够稳定放置各个尺寸的砧板,且支撑板前部尺寸较小,既能起到支撑作用,又不会妨碍其他层架的功能;砧板层架为不连续设置,方便用户托住砧板来取用或储存砧板。

[0011] 再进一步的,所述碗收纳区底部设有月牙形槽,所述月牙形槽正向或反向布置于碗收纳区。月牙形可以与一般家庭用的碗的形状配合,让碗竖立固定在槽内,使得碗内的水渍能够滴下,保持碗的干净卫生;所述月牙形槽设有多个,且每一排为反向布置,能够节约层架的空间,放置更多的碗。

[0012] 再进一步的,所述第一长条状厨具收纳区还包括收纳桶,其一侧设有开孔,供所述收纳桶插接固定。所述收纳桶用于竖立地存放筷子、勺子等餐具厨具,竖立存放筷子、勺子有利于筷子、勺子快速脱水烘干;且收纳桶为可拆卸结构,方便用户直接将收纳桶取出实用。

[0013] 再进一步的,还包括磁性件,所述磁性件设于碗收纳层架上。磁性件可用于吸附金属的餐厨具,防止餐厨具在消毒柜内滑动。

[0014] 再进一步的,所述磁性件固定于碗收纳层架内部的侧壁上,用于吸附固定金属质地的菜刀的端部,使菜刀把手朝外放置。所述菜刀的把手朝外放置,方便用户取用菜刀,且菜刀被磁吸固定在磁性件上,防止菜刀滑动伤人。

[0015] 再进一步的,所述收纳槽配合盘和碗的形状设置为弧形、条形、月牙形或半圆形。使收纳槽可以容纳多种形状不同的碗盘。

[0016] 再进一步的,所述收纳槽呈水平、错位和/或反向排列在盘收纳层架底部。所述收纳槽配合碗和盘的形状设置,所述收纳槽设有多个,且每一排为反向布置,能够节约层架的空间,放置更多的碗。

## 附图说明

[0017] 图1为所述消毒柜爆炸图;

[0018] 图2为所述消毒柜实施例1爆炸图;

[0019] 图3为所述消毒柜实施例2爆炸图;

[0020] 图4为所述消毒柜实施例3爆炸图;

[0021] 图5为所述杂物收纳层架实施例1立体图;

[0022] 图6为所述杂物收纳层架实施例2立体图;

[0023] 图7为所述碗收纳层架立体图;

[0024] 图8为所述盘收纳层架立体图。

## 具体实施方式

[0025] 结合附图说明本发明的一种嵌入式消毒柜。

[0026] 一种嵌入式消毒柜,如图1至8所示,包括消毒柜1、门板6和层架,所述消毒柜1内部中空形成供层架安装的空腔;所述空腔被分隔为多个上下布置的区域,所述每个区域内安装有一个或多个层架;所述层架包括碗收纳层架3、盘收纳层架4和杂物收纳层架2,所述碗收纳层架3和杂物收纳层架2设于消毒柜1上部区域,用于放置碗和餐具;所述盘收纳层架4设于消毒柜1下部区域,用于放置盘和体型较大的碗;还包括砧板层架5,所述砧板层架5为水平的固定于所述空腔侧壁的支撑板,所述支撑板呈倒三角状,且分别固定在侧壁上。

[0027] 进一步的,如图5所示,杂物收纳层架实施例1:包括第二长条状厨具收纳区21、勺子收纳区23以及筷子收纳区22,上述区域内底部均设有引水槽8,所述引水槽8上设有排水口81;所述杂物收纳层架2后部设有限位板24。

[0028] 再进一步的,如图6所示,杂物收纳层架实施例2:将所述杂物收纳层架2分为多个收纳区,且在层架底部设有引水槽8,所述引水槽8上设有排水口81。

[0029] 再进一步的,如图7所示,所述碗收纳层架3包括碗收纳区32和第一长条状厨具收纳区33,所述第一长条状厨具收纳区33内底部设有引水槽8,所述引水槽8上设有排水口81。所述碗收纳区32底部设有月牙形槽321,所述月牙形槽321正向或反向布置于碗收纳区32。还包括磁性件34,所述磁性件34设于碗收纳层架3上;所述磁性件34固定于碗收纳层架3内部的侧壁上,用于吸附固定金属质地的菜刀的端部,使菜刀把手朝外放置。

[0030] 再进一步的,如图8所示,所述盘收纳层架4底部设有多个收纳槽41,其内壁为弯曲面42,所述弯曲面42设有多个开口槽421,与收纳槽41配合辅助稳固收纳物品。所述收纳槽41配合盘和碗的形状设置为弧形、条形、月牙形或半圆形。

[0031] 再进一步的,所述收纳槽41呈水平、错位和/或反向排列在盘收纳层架4底部。

[0032] 本发明还提供了三种消毒柜1的实施例:

[0033] 实施例1

[0034] 如图2所示的消毒柜,内部分为上下两个区域,两个区域均设有门板6,上部区域设有碗收纳层架3和杂物收纳层架2,所述杂物收纳层架2为内抽形式,不随门板6活动;下部区域设有盘收纳层架4。

[0035] 实施例2

[0036] 如图3所示的消毒柜,内部分为上下两个区域,两个区域均设有门板6,上部区域设有碗收纳层架3,还包括收纳桶7,所述碗收纳层架3一侧设有开孔31,供所述收纳桶7插接固定;下部区域设有盘收纳层架4。

[0037] 实施例3

[0038] 如图4所示的消毒柜,内部分为上中下三个区域,三个区域均设有门板6,上部区域设有杂物收纳层架2,中部区域设置碗收纳层架3,下部区域设置盘收纳层架4。

[0039] 本发明的一种嵌入式消毒柜,改进了消毒柜1的内部结构,将消毒柜1分为多个层架,如碗收纳层架3、盘收纳层架4、杂物收纳层架2以及砧板层架5,将消毒柜1内层架的功能具体化,方便用户分类存放餐具;且根据中国大部分家庭的餐厨具的情况,将常用的碗、刀、砧板、筷子、勺子等厨具放置于消毒柜1上部的碗收纳层架3和杂物收纳层架2中,将不常用

的餐厨具,如盘和体型较大的碗放置于消毒柜1下部区域,这样用户在实用消毒柜1时无需经常去弯腰去取餐厨具,使的消毒柜1的结构更加人性化。

[0040] 根据上述说明书的揭示和教导,本发明所属领域的技术人员还可以对上述实施方式变更和修改。因此,本发明并不局限于上面揭示和描述的具体实施方式,对本发明的一些修改和变更也应当落入本发明的权利要求的保护范围内。此外,尽管本说明书中使用了一些特定的术语,但这些术语只是为了方便说明,并不对本发明构成任何限制。

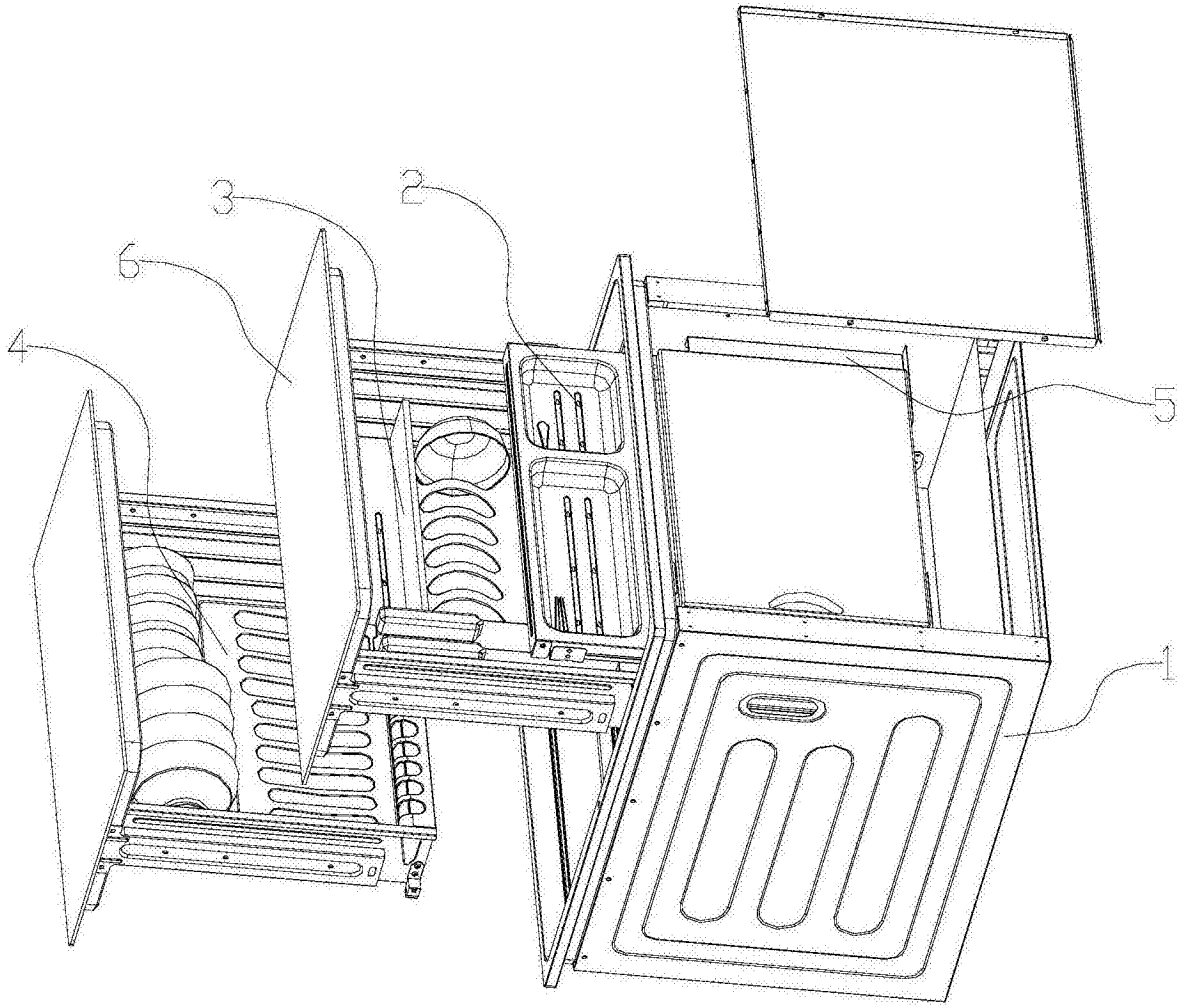


图1

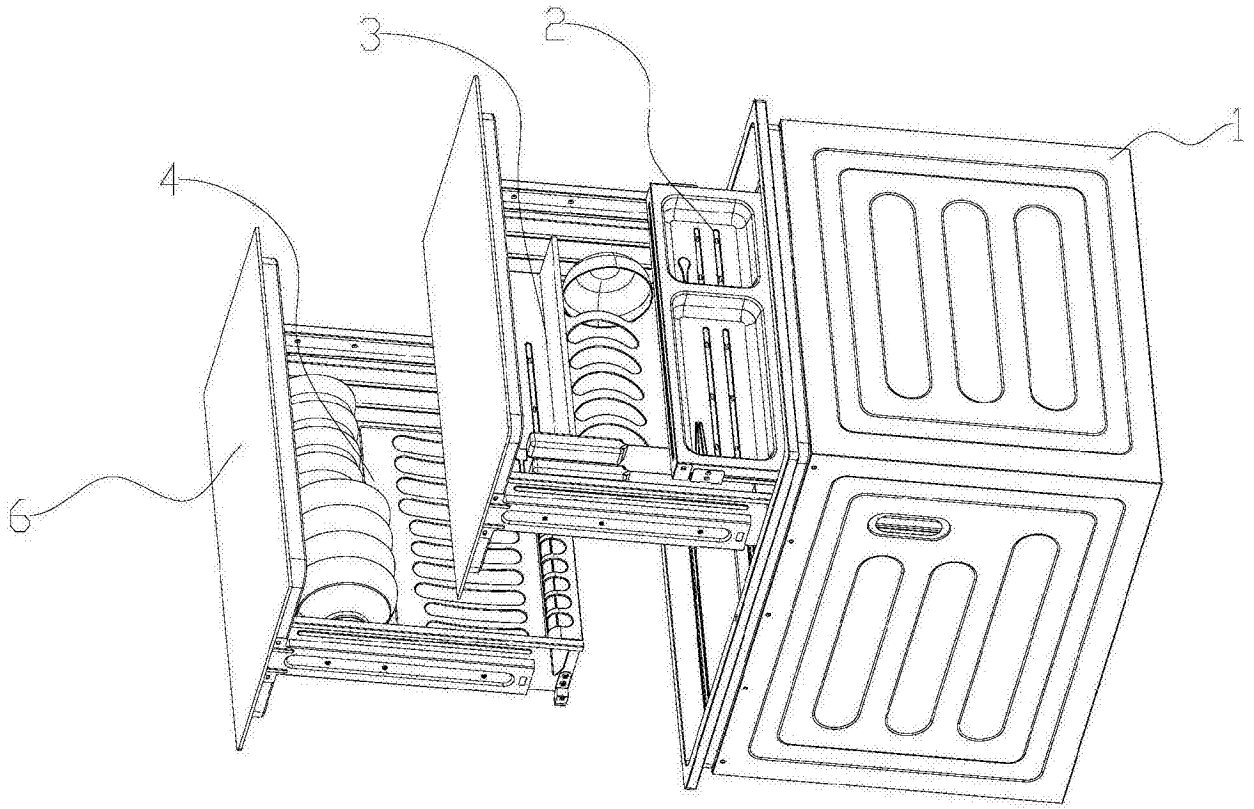


图2

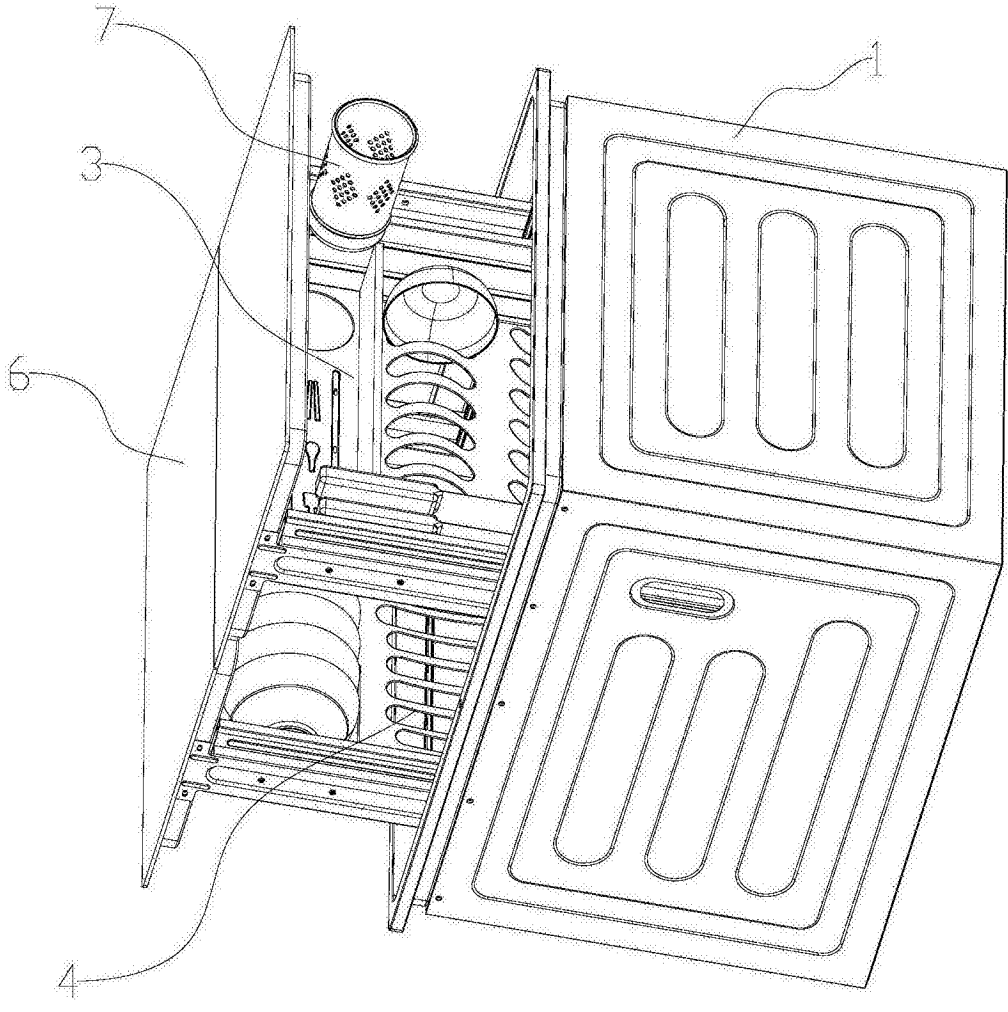


图3

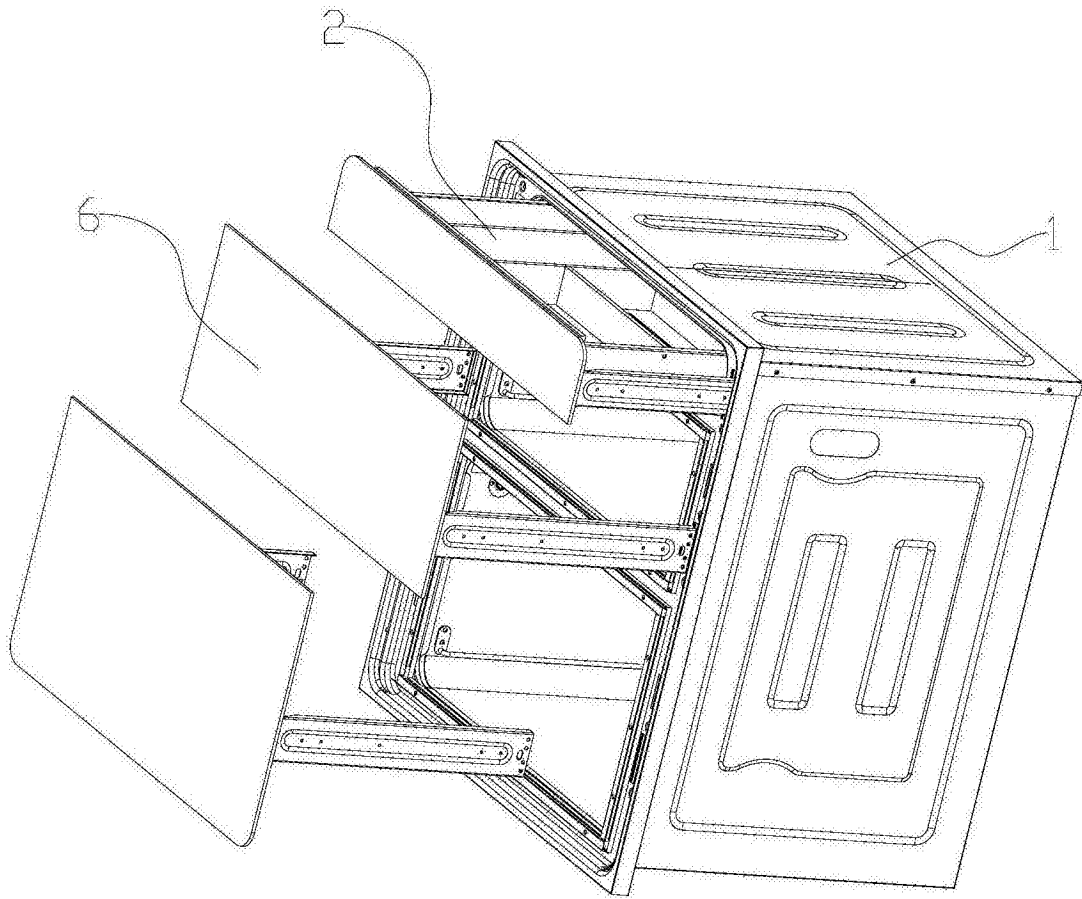


图4

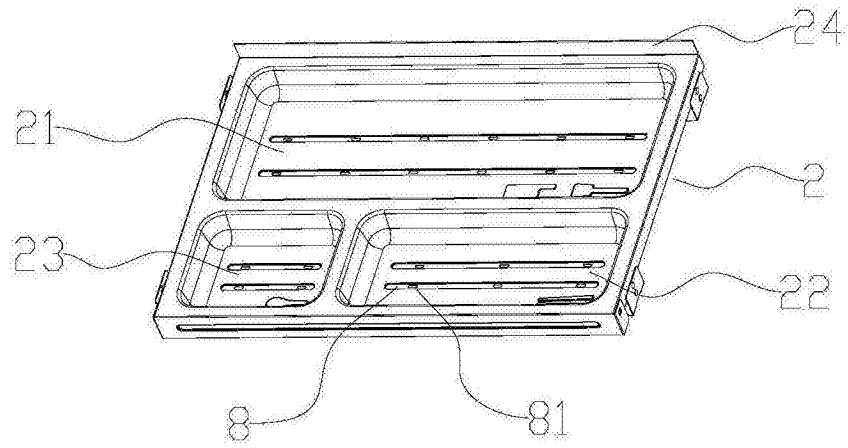


图5

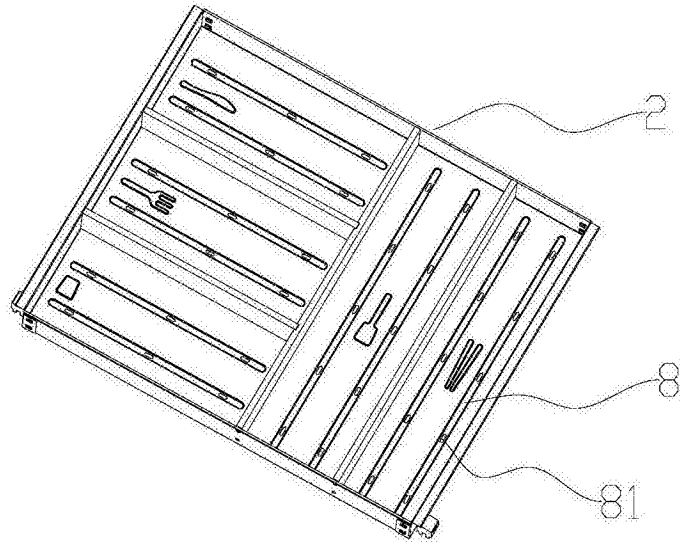


图6

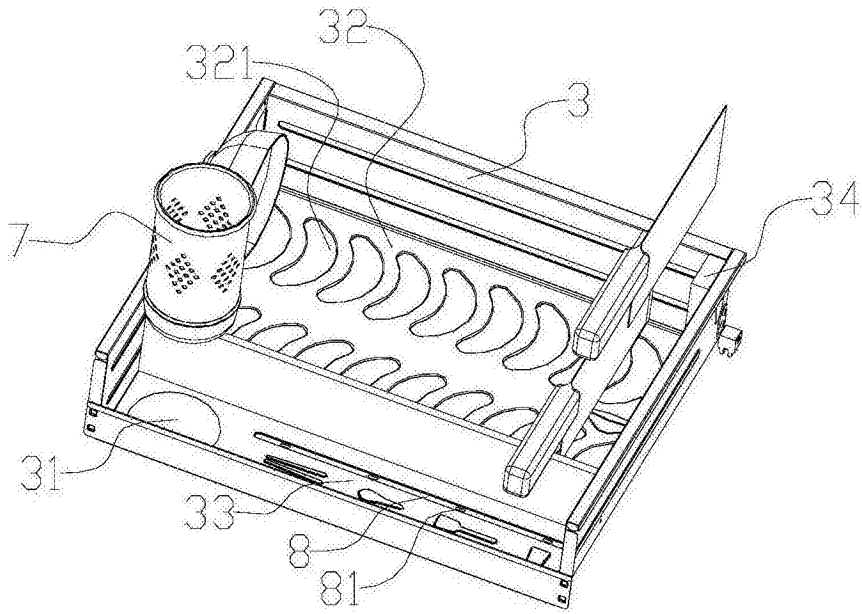


图7

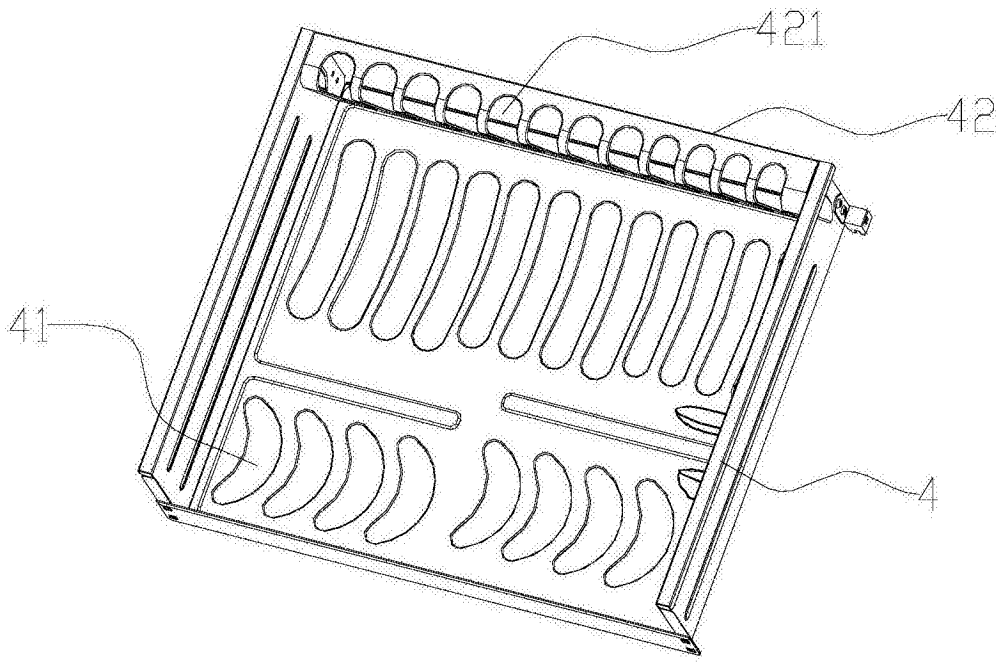


图8