



(12) 实用新型专利

(10) 授权公告号 CN 221691066 U

(45) 授权公告日 2024. 09. 13

(21) 申请号 202420030266.X

(22) 申请日 2024.01.05

(73) 专利权人 中国人民解放军东部战区总医院
地址 210002 江苏省南京市玄武区中山东路305号

(72) 发明人 柳晶 王芳 蒋松

(74) 专利代理机构 南京得一专利代理事务所
(普通合伙) 32830

专利代理师 安士影

(51) Int. Cl.

A61B 10/02 (2006.01)

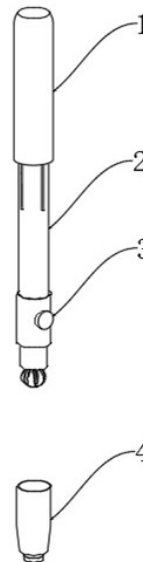
权利要求书1页 说明书3页 附图7页

(54) 实用新型名称

一次性皮肤组织活检工具

(57) 摘要

本实用新型公开了一次性皮肤组织活检工具,包括推动盖、针筒、电源开关、防尘盖,所述推动盖套设在针筒上,且与针筒滑动连接,所述针筒侧面设置有电源开关,所述针筒底部螺纹连接有防尘盖,所述电源开关通过电信连接有负极板,所述负极板上固定连接有刀片,本实用新型通过在针筒内与刀片和推动机构的联通,利用按动推动盖来控制正极板和负极板的是否贴合,是否通电,以通电的状态来实施对刀片的高速转动的控制,高速转动的刀片能有效的提高取样的效率。



1. 一次性皮肤组织活检工具,包括推动盖(1)、针筒(2)、电源开关(3)、防尘盖(4),其特征在于:所述推动盖(1)套设在针筒(2)上,且与针筒(2)滑动连接,所述针筒(2)侧面设置有电源开关(3),所述针筒(2)底部螺纹连接有防尘盖(4),所述电源开关(3)通过电信连接有负极板(8),所述负极板(8)上固定连接有刀片(9)。

2. 根据权利要求1所述的一次性皮肤组织活检工具,其特征在于:所述负极板(8)内贯穿设置有正极板(7),所述正极板(7)的直径小于负极板(8),所述正极板(7)由圆形板和插杆(701)组成,所述插杆(701)内开设有供电性安装的空腔,所述正极板(7)的圆形板直径与刀片(9)闭合时最小直径吻合。

3. 根据权利要求2所述的一次性皮肤组织活检工具,其特征在于:所述针筒(2)内为空心,且空心部分的直径与插杆(701)的直径相吻合,所述插杆(701)顶端插入进推动机构(10)底部,所述刀片(9)为多个弧形环形阵列分布。

4. 根据权利要求1所述的一次性皮肤组织活检工具,其特征在于:推动机构(10)为两端圆形板和中间多根圆柱组成,且底部的圆形板开设有直径与插杆(701)顶端吻合的槽。

5. 根据权利要求1所述的一次性皮肤组织活检工具,其特征在于:所述负极板(8)上表面可与橡胶垫(6)贴合,所述橡胶垫(6)固定连接在磁吸板(5)上,所述橡胶垫(6)设置有多个,多个橡胶垫(6)关于磁吸板(5)圆形环形阵列分布。

6. 根据权利要求4所述的一次性皮肤组织活检工具,其特征在于:所述推动机构(10)伸入推动盖(1)内端固定连接有弹簧(11)一端,所述弹簧(11)另一端固定连接在推动盖(1)内,所述推动机构(10)可滑如推动盖(1)内自身长度的二分之一。

一次性皮肤组织活检工具

技术领域

[0001] 本实用新型涉及一次性工具、医疗器械技术领域,具体涉及一次性皮肤组织活检工具。

背景技术

[0002] 现有技术中,对皮肤组织进行活检取样时,需要先在取样部位注射麻药,然后划线,刀划,切割取样,操作繁琐,且人工取样的破损面积大,不能够精准的控制,且较大的破损面是需要对伤口进行缝合的,患者的疼痛周期较长。

[0003] 对皮肤进行活检取样是,不能精准的控制破损处的面积,不能精准的控制,则需要耗费大量的时间恢复破损面,如果能设计出一款能精准的固定需要活检的面积,减少破损面,则无需进行缝合伤口,用纱布或者疤痕贴则能恢复,恢复的周期短暂,也无需拆线,无需忍受二次拆线的痛苦,提高活检的准确性,也提高医务工作者的效率。

[0004] 因此,发明一次性皮肤组织活检工具来解决上述问题很有必要。

实用新型内容

[0005] 本实用新型的目的是提供一次性皮肤组织活检工具,以解决技术中皮肤组织活检工具往往导致患者的皮肤破损面积大的问题。

[0006] 为了实现上述目的,本实用新型提供如下技术方案:一次性皮肤组织活检工具,包括推动盖、针筒、电源开关、防尘盖,所述推动盖套设在针筒上,且与针筒滑动连接,所述针筒侧面设置有电源开关,所述针筒底部螺纹连接有防尘盖,所述电源开关通过电信连接有负极板,所述负极板上固定连接有刀片。

[0007] 优选的,所述负极板内贯穿设置有正极板,所述正极板的直径小于负极板,所述正极板由圆形板和插杆组成,所述插杆内开设有供电性安装的空腔,所述正极板的圆形板直径与刀片闭合时最小直径吻合。

[0008] 优选的,所述针筒内为空心,且空心部分的直径与插杆的直径相吻合,所述插杆顶端插入进推动机构底部,所述刀片为多个弧形环形阵列分布。

[0009] 优选的,所述推动机构为两端圆形板和中间多根圆柱组成,且底部的圆形板开设有直径与插杆顶端吻合的槽。

[0010] 优选的,所述负极板上表面可与橡胶垫贴合,所述橡胶垫固定连接在磁吸板上,所述橡胶垫设置有多,多个橡胶垫关于磁吸板圆形环形阵列分布。

[0011] 优选的,所述推动机构伸入推动盖内端固定连接有弹簧一端,所述弹簧另一端固定连接在推动盖内,所述推动机构可滑如推动盖内自身长度的二分之一。

[0012] 在上述技术方案中,本实用新型提供的技术效果和优点:

[0013] 1. 本实用新型通过在针筒内与刀片和推动机构的联通,利用按动推动盖来控制正极板和负极板的是否贴合,是否通电,以通电的状态来实施对刀片的高速转动的控制,高速转动的刀片能有效的提高取样的效率;

[0014] 2.本实用新型通过高速转动的刀片能来对皮肤组织进行取样的过程中能减少患者的破损面积,提高取样的效率,减少人工取样的误差率。

附图说明

[0015] 图1为本实用新型的整体结构示意图;

[0016] 图2为本实用新型电源开关的结构示意图;

[0017] 图3为本实用新型刀片的立体结构示意图;

[0018] 图4为本实用新型磁吸板的立体爆炸图;

[0019] 图5为本实用新型推动机构的立体结构示意图;

[0020] 图6为本实用新型正极板初始状态的立体结构示意图;

[0021] 图7为本实用新型正极板上升状态的立体结构示意图。

[0022] 附图标记说明:

[0023] 1、推动盖;2、针筒;3、电源开关;4、防尘盖;5、磁吸板;6、橡胶垫;7、正极板;701、插杆;8、负极板;9、刀片;10、推动机构;11、弹簧。

实施方式

[0024] 为了使本领域的技术人员更好地理解本实用新型的技术方案,下面将结合附图对本实用新型作进一步的详细介绍。

[0025] 本实用新型提供了如图1-3所示的一次性皮肤组织活检工具,包括推动盖1、针筒2、电源开关3、防尘盖4,所述推动盖1套设在针筒2上,且与针筒2滑动连接,所述针筒2侧面设置有电源开关3,所述针筒2底部螺纹连接有防尘盖4,所述电源开关3通过电信连接有负极板8,所述负极板8上固定连接刀片9。

[0026] 使得整个装置能用针筒2对刀片9的转动供电,在利用1的推动来控制刀片9的启动和停止,提高采样的效率。

[0027] 负极板8内贯穿设置有正极板7,所述正极板7的直径小于负极板8,所述正极板7由圆形板和插杆701组成,所述插杆701内开设有供电性安装的空腔,所述正极板7的圆形板直径与刀片9闭合时最小直径吻合,针筒2内为空心,且空心部分的直径与插杆701的直径相吻合,所述插杆701顶端插入进推动机构10底部,所述刀片9为多个弧形环形阵列分布。

[0028] 实现负极板8与正极板7的贴合能实现闭合电路,带动刀片9的高速转动。

[0029] 推动机构10为两端圆形板和中间多根圆柱组成,且底部的圆形板开设有直径与插杆701顶端吻合的槽,推动机构10伸入推动盖1内端固定连接有弹簧11一端,所述弹簧11另一端固定连接在推动盖1内,所述推动机构10可滑如推动盖1内自身长度的二分之一。

[0030] 推动机构10能联动正极板7与负极板8的是否贴合,是否体导致是否通电,在利用推动机构10的推动效果来对刀片9的转动进行控制启停。

[0031] 负极板8上表面可与橡胶垫6贴合,所述橡胶垫6固定连接在磁吸板5上,所述橡胶垫6设置有多,多个橡胶垫6关于磁吸板5圆形环形阵列分布。

[0032] 本实用新型工作原理:

[0033] 参照说明书附图1-3,在使用本实用新型时,首先需要对皮肤表面进行活检采样时,选择合适尺寸的刀片9(根据刀片9底部闭合状态的直径大小不同来挑选),在将防尘盖4

拧开,将刀片9底部贴合需要活检的部位;

[0034] 参照说明书附图3-7,在使用本实用新型时,通过电源开关3能针筒2内的供电设别对正极板7进行供电,此时将推动盖1向着皮肤上按动,将正极板7仅仅贴合皮肤表面,同时刀片9处于微微受压供起的状态;

[0035] 将推动盖1松开,在弹簧11的作用下带动推动机构10的上升,将推动机构10和正极板7向上升起,正极板7与负极板8贴合,在启动刀片9的高度转动,使得刀片9的高度转动的过程中底部不受挤压慢慢闭合,将皮肤表面需要活检的部分取样,由于取样的速度快,高速的转动减少患者疼痛。

[0036] 需要说明的是,在本文中,诸如第一和第二等之类的关系术语仅仅用来将一个实体或者操作与另一个实体或操作区分开来,而不一定要求或者暗示这些实体或操作之间存在任何这种实际的关系或者顺序。而且,术语“包括”、“包含”或者其任何其他变体意在涵盖非排他性的包含,从而使得包括一系列要素的过程、方法、物品或者设备不仅包括那些要素,而且还包括没有明确列出的其他要素,或者是还包括为这种过程、方法、物品或者设备所固有的要素。

[0037] 尽管已经示出和描述了本实用新型的实施例,对于本领域的普通技术人员而言,可以理解在不脱离本实用新型的原理和精神的情况下可以对这些实施例进行多种变化、修改、替换和变型,本实用新型的范围由所附权利要求及其等同物限定。

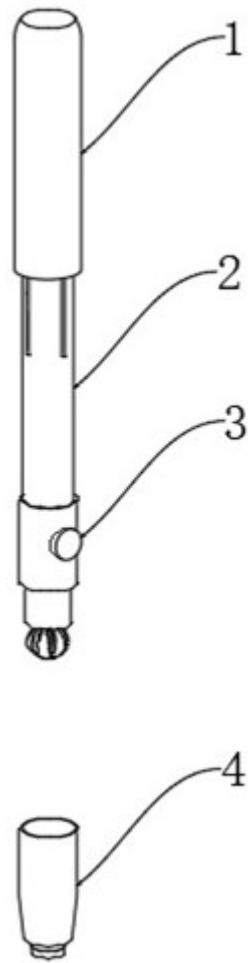


图 1

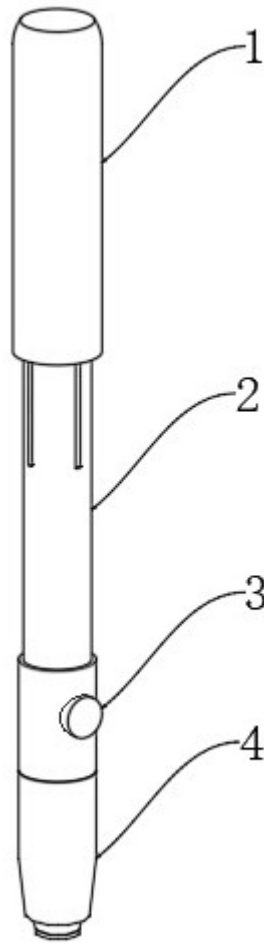


图 2

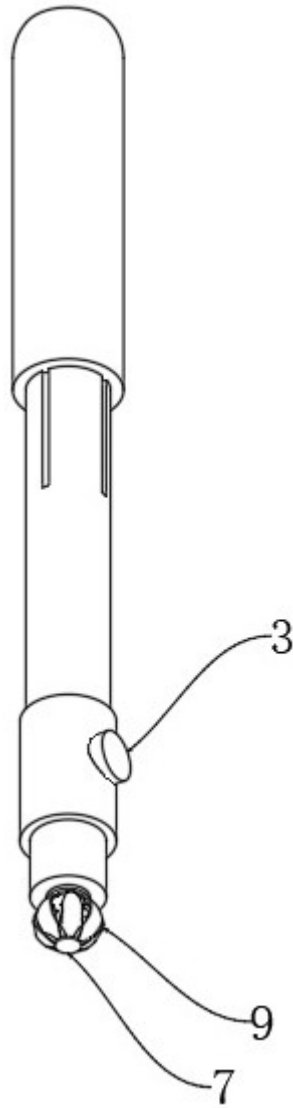


图 3

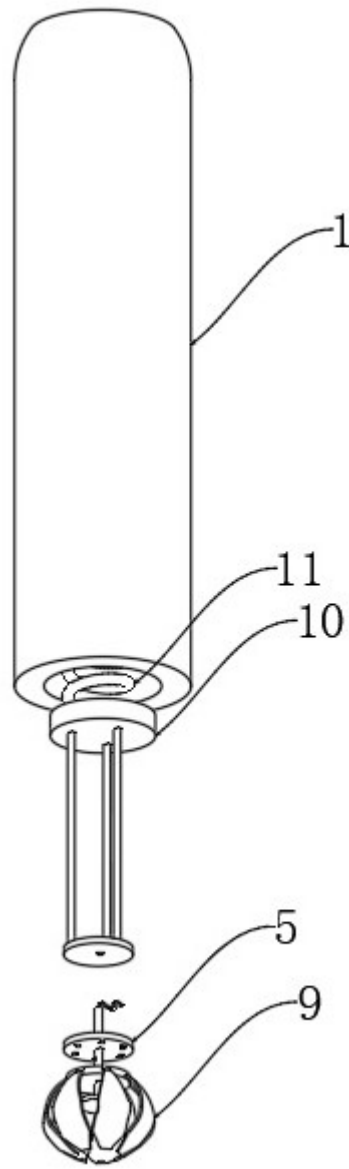


图 4

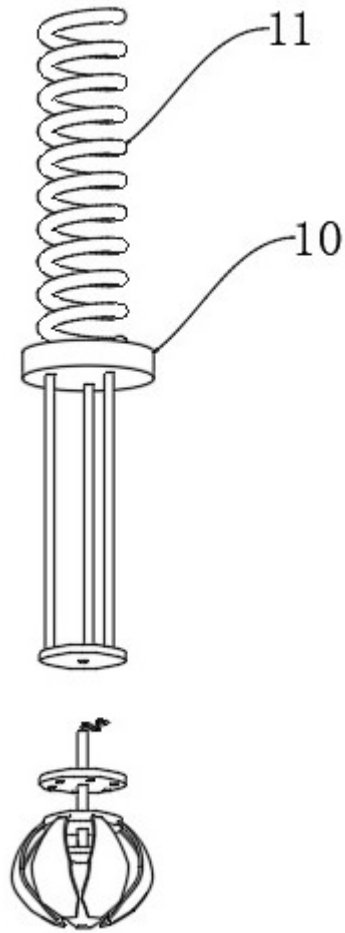


图 5

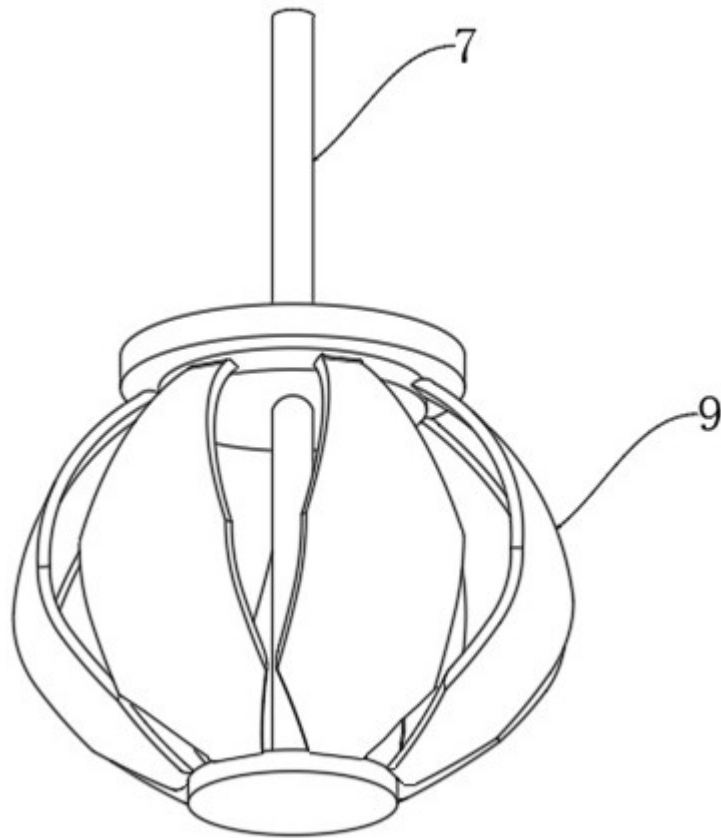


图 6

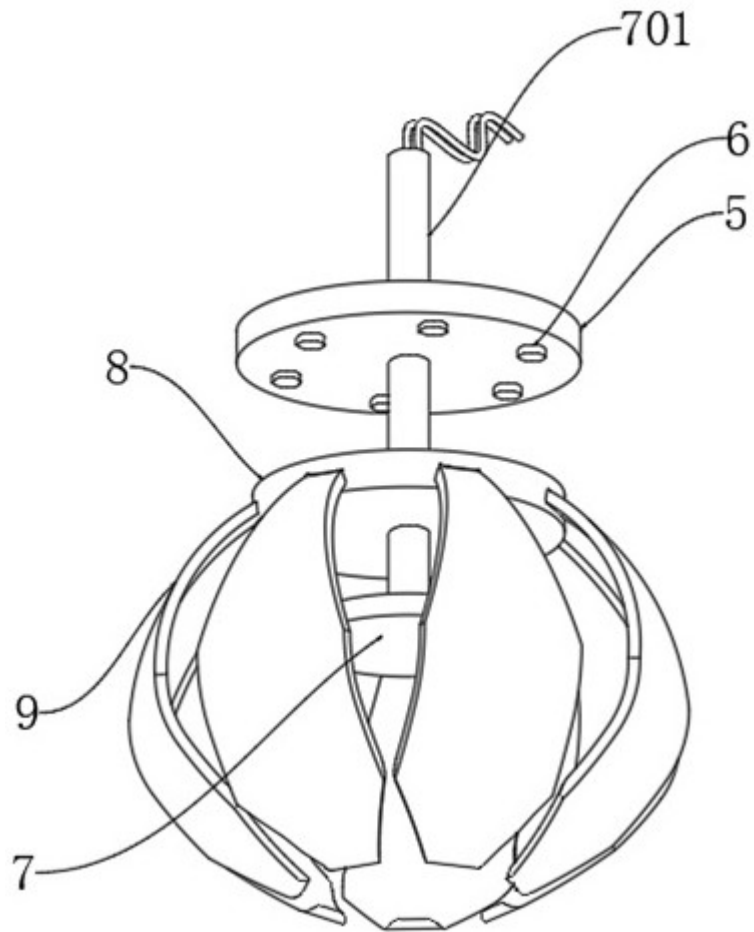


图 7