



(12) 实用新型专利

(10) 授权公告号 CN 215649099 U

(45) 授权公告日 2022. 01. 28

(21) 申请号 202122140686.2

(22) 申请日 2021.09.07

(73) 专利权人 广东斗擎网络科技有限公司
地址 516223 广东省惠州市惠阳区新圩镇
长布村周康围村民小组1楼

(72) 发明人 杨亚斯 宋永兴 宋元

(51) Int. Cl.
A23F 3/06 (2006.01)

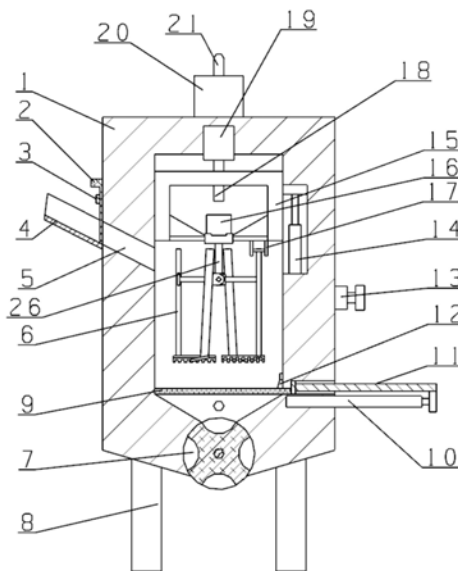
权利要求书1页 说明书3页 附图3页

(54) 实用新型名称

一种茶叶烘干装置

(57) 摘要

本实用新型涉及茶叶加工技术领域,具体是一种茶叶烘干装置,包括烘干箱,所述烘干箱下安装有支撑腿,还包括:热风循环机构,所述热风循环结构与烘干箱的内腔相通;进料结构,所述进料结构与烘干箱相连接;与热风循环结构滑动连接的翻动装置,所述翻动装置包括设置在烘干箱内的第一液压杆,所述第一液压杆的输出端固定安装滑动设置在烘干箱内的滑动架,所述滑动架与热风循环机构滑动连接,所述滑动架中部固定安装有电机,所述电机的输出端固定安装有连接轴,所述连接轴固定连接有耙动结构;置茶网板,所述置茶网板滑动安装在烘干箱内。本实用新型快速的对茶叶进行翻动和抛起,从而便于在烘干时茶叶中水分随热空气一同脱离茶叶,加速茶叶的烘干速度。



CN 215649099 U

1. 一种茶叶烘干装置,包括烘干箱,所述烘干箱下安装有支撑腿,其特征在于,还包括:热风循环机构,所述热风循环结构与烘干箱的内腔相连通;进料结构,所述进料结构与烘干箱相连接;

与热风循环结构滑动连接的翻动装置,所述翻动装置包括设置在烘干箱内的第一液压杆,所述第一液压杆的输出端固定安装滑动设置在烘干箱内的滑动架,所述滑动架与热风循环机构滑动连接,所述滑动架中部固定安装有电机,所述电机的输出端固定安装有连接轴,所述连接轴固定连接有耙动结构,所述耙动结构包括与连接轴固定连接的十字架,所述十字架的端部均转动连接有转动架,所述转动架远离滑动架的一端固定安装有耙爪,所述滑动架接近耙动结构的一侧固定安装有挡架;

置茶网板,所述置茶网板滑动安装在烘干箱内。

2. 根据权利要求1所述的一种茶叶烘干装置,其特征在于,所述热风循环结构包括与烘干箱固定连接的风机,所述风机一端安装有与烘干箱的进风口固定连接的导风管,所述导风管与滑动架滑动连接,所述风机的另一端通过加热结构连接有与滑动架滑动连接的吸风管。

3. 根据权利要求1所述的一种茶叶烘干装置,其特征在于,所述进料结构包括安装在烘干箱一侧壁上的限位架,所述限位架滑动连接有挡板,所述挡板两侧分别设置有与烘干箱内腔相连通的导料槽和与烘干箱固定连接的导料斗,所述导料斗与挡板活动连接。

4. 根据权利要求1所述的一种茶叶烘干装置,其特征在于,所述烘干箱内安装有与置茶网板滑动连接的胶刷,所述置茶网板靠近胶刷的一端固定连接有连接架,所述连接架的一端固定连接有与烘干箱固定连接的液压杆。

5. 根据权利要求1所述的一种茶叶烘干装置,其特征在于,所述烘干箱底部转动安装有槽轮,所述烘干箱外安装有转动驱动件,所述转动驱动件的输出端与槽轮固定连接。

一种茶叶烘干装置

技术领域

[0001] 本实用新型涉及茶叶加工技术领域,具体是一种茶叶烘干装置。

背景技术

[0002] 在一些烘干机械领域中,尤其是在茶叶烘干机械领域中,往往使用吹气烘干以将湿气吹走离开茶叶附近。

[0003] 现有的茶叶烘干装置对茶叶的烘干时翻动不足,使得茶叶中的水分不得即使排出,降低烘干茶叶的速度。

[0004] 为此本领域技术人员提出了一种茶叶烘干装置,以解决上述背景中提出的问题。

实用新型内容

[0005] 本实用新型的目的在于提供一种茶叶烘干装置,以解决上述背景技术中提出的问题。

[0006] 为实现上述目的,本实用新型提供如下技术方案:

[0007] 一种茶叶烘干装置,包括烘干箱,所述烘干箱下安装有支撑腿,还包括:

[0008] 热风循环机构,所述热风循环结构与烘干箱的内腔相连通;

[0009] 进料结构,所述进料结构与烘干箱相连接;

[0010] 与热风循环结构滑动连接的翻动装置,所述翻动装置包括设置在烘干箱内的第一液压杆,所述第一液压杆的输出端固定安装滑动设置在烘干箱内的滑动架,所述滑动架与热风循环机构滑动连接,所述滑动架中部固定安装有电机,所述电机的输出端固定安装有连接轴,所述连接轴固定连接有耙动结构,所述耙动结构包括与连接轴固定连接的十字架,所述十字架的端部均转动连接有转动架,所述转动架远离滑动架的一端固定安装有耙爪,所述滑动架接近耙动结构的一侧固定安装有挡架;

[0011] 置茶网板,所述置茶网板滑动安装在烘干箱内。

[0012] 作为本实用新型进一步的改进方案:所述热风循环结构包括与烘干箱固定连接的风机,所述风机一端安装有与烘干箱的进风口固定连接的导风管,所述导风管与滑动架滑动连接,所述风机的另一端通过加热结构连接有与滑动架滑动连接的吸风管。

[0013] 作为本实用新型进一步的改进方案:所述进料结构包括安装在烘干箱一侧壁上的限位架,所述限位架滑动连接有挡板,所述挡板两侧分别设置有与烘干箱内腔相连通的导料槽和与烘干箱固定连接的导料斗,所述导料斗与挡板活动连接。

[0014] 作为本实用新型进一步的改进方案:所述烘干箱内安装有与置茶网板滑动连接的胶刷,所述置茶网板靠近胶刷的一端固定连接有连接架,所述连接架的一端固定连接与烘干箱固定连接的第二液压杆。

[0015] 作为本实用新型进一步的改进方案:所述烘干箱底部转动安装有槽轮,所述烘干箱外安装有转动驱动件,所述转动驱动件的输出端与槽轮固定连接。

[0016] 与现有技术相比,本实用新型的有益效果是:

[0017] 茶叶由进料结构进入烘干箱,在热风循环机构提供的循环热风下进行烘干,期间第一液压杆带动滑动架移向载有茶叶的置茶网板,使得耙爪与置茶网板与相接触,而后电机通过连接轴带动十字架转动,转动的十字架带动四组分别与十字架各端转动连接的转动架绕连接轴转动,转动的转动架在与挡架碰撞时,转动架绕十字架的转动,且耙爪将茶叶抛起,在挡架与转动架脱离后,在重力作用下,转动架复位,耙爪继续耙动茶叶,本实用新型快速的对茶叶进行翻动和抛起,从而便于在烘干时茶叶中水分随热空气一同脱离茶叶,加速茶叶的烘干速度。

附图说明

[0018] 图1为本实用新型的内部结构示意图;

[0019] 图2为本实用新型的结构示意图;

[0020] 图3为本实用新型的耙动结构的立体结构示意图。

[0021] 图中:1、烘干箱;2、挡板;3、限位架;4、导料斗;5、导料槽;6、耙动结构;7、槽轮;8、支撑腿;9、置茶网板;10、第二液压杆;11、连接架;12、胶刷;13、排气阀;14、第一液压杆;15、滑动架;16、电机;17、挡架;18、吸风管;19、加热结构;20、风机;21、导风管;22、转动驱动件;23、转动架;24、耙爪;25、十字架;26、连接轴。

具体实施方式

[0022] 下面结合具体实施方式对本专利的技术方案作进一步详细地说明。

[0023] 实施例一

[0024] 参阅图1~图3所示,一种茶叶烘干装置,包括烘干箱1,所述烘干箱1下安装有支撑腿8,还包括:

[0025] 热风循环机构,所述热风循环结构与烘干箱1的内腔相连通;

[0026] 进料结构,所述进料结构与烘干箱1相连接;

[0027] 与热风循环结构滑动连接的翻动装置,所述翻动装置包括设置在烘干箱1内的第一液压杆14,所述第一液压杆14的输出端固定安装滑动设置在烘干箱1内的滑动架15,所述滑动架15与热风循环机构滑动连接,所述滑动架15中部固定安装有电机16,所述电机16的输出端固定安装有连接轴26,所述连接轴26固定连接有机动结构6,所述耙动结构6包括与连接轴26固定连接的十字架25,十字架25为十字状,且十字架25共有四组轴状端,所述十字架25的端部均转动连接有转动架23,所述转动架23远离滑动架15的一端固定安装有耙爪24,所述滑动架15接近耙动结构6的一侧固定安装有挡架17;

[0028] 置茶网板9,所述置茶网板9滑动安装在烘干箱1内。

[0029] 茶叶由进料结构进入烘干箱1,在热风循环机构提供的循环热风下进行烘干,期间第一液压杆14带动滑动架15移向载有茶叶的置茶网板9,使得耙爪24与置茶网板9与相接触,而后电机16通过连接轴26带动十字架25转动,转动的十字架25带动四组分别与十字架25各端转动连接的转动架23绕连接轴26转动,转动的转动架23在与挡架17碰撞时,转动架23绕十字架25的转动,且耙爪24将茶叶抛起,在挡架17与转动架23脱离后,在重力作用下,转动架23复位,耙爪24继续耙动茶叶,本实用新型快速的对茶叶进行翻动和抛起,从而便于在烘干时茶叶中水分随热空气一同脱离茶叶,加速茶叶的烘干速度。

[0030] 在本实施例的一种情况中,所述热风循环结构包括与烘干箱1固定连接的风机20,所述风机20一端安装有与烘干箱1的进风口固定连接的导风管21,所述导风管21与滑动架15滑动连接,所述风机20的另一端通过加热结构19连接有与滑动架15滑动连接的吸风管18。风机20吹动有加热结构19加热过的空气,热空气从导风管21进入烘干箱1,并从吸风管18出。

[0031] 在本实施例的一种情况中,所述烘干箱1外设置有排气阀13,所述排气阀13与烘干箱1的内腔相连通。排气阀13用于定时将烘干箱1内的湿热气体排出。

[0032] 在本实施例的一种情况中,所述进料结构包括安装在烘干箱1一侧壁上的限位架3,所述限位架3滑动连接有挡板2,所述挡板2两侧分别设置有与烘干箱1内腔相连通的导料槽5和与烘干箱1固定连接的导料斗4,所述导料斗4与挡板2活动连接。拉动挡板2,使得导料斗4与导料槽5相连通,从而便于向烘干箱1内添加茶叶,并在添加完茶叶后,利用下落的挡板2封闭烘干箱1。

[0033] 在本实施例的一种情况中,所述烘干箱1内安装有与置茶网板9滑动连接的胶刷12,所述置茶网板9靠近胶刷12的一端固定连接有连接架11,所述连接架11的一端固定连接有与烘干箱1固定连接的第三液压杆10。在第三液压杆10通过连接架11带动置茶网板9移出烘干箱1时,胶刷12持续将置茶网板9表面的茶叶扫落。

[0034] 实施例二

[0035] 在实施例一的基础上,参阅图1和图2,所述烘干箱1底部转动安装有槽轮7,所述烘干箱1外安装有转动驱动件22,所述转动驱动件22的输出端与槽轮7固定连接。转动驱动件22驱动槽轮7转动,在保持烘干箱1内的热气不大量排出的前提下,本实用新型对烘干的茶叶进行排料。

[0036] 尽管已经示出和描述了本实用新型的实施例,本领域的普通技术人员可以理解:在不脱离本实用新型的原理和宗旨的情况下可以对这些实施例进行多种变化、修改、替换和变形,本实用新型的范围由权利要求及其等同物限定。

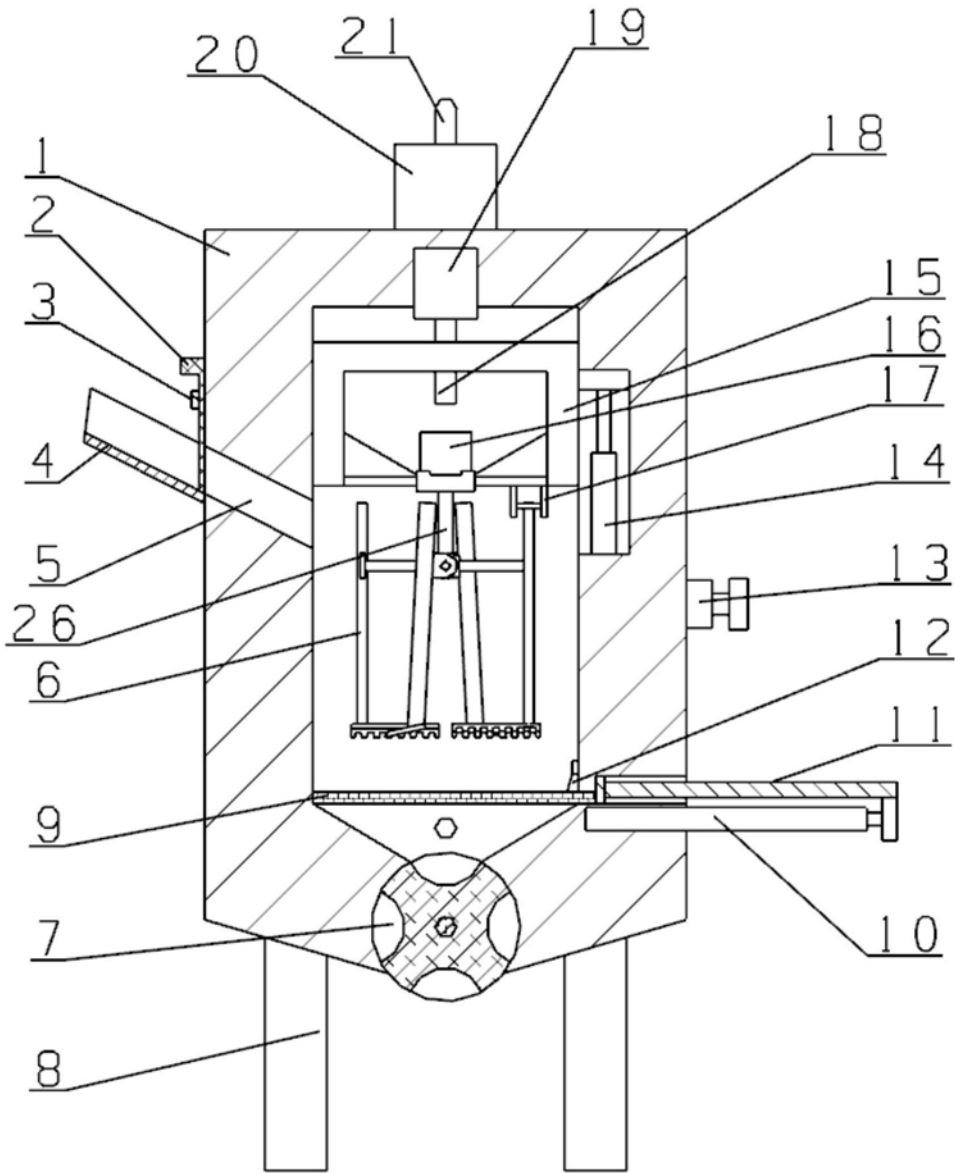


图1

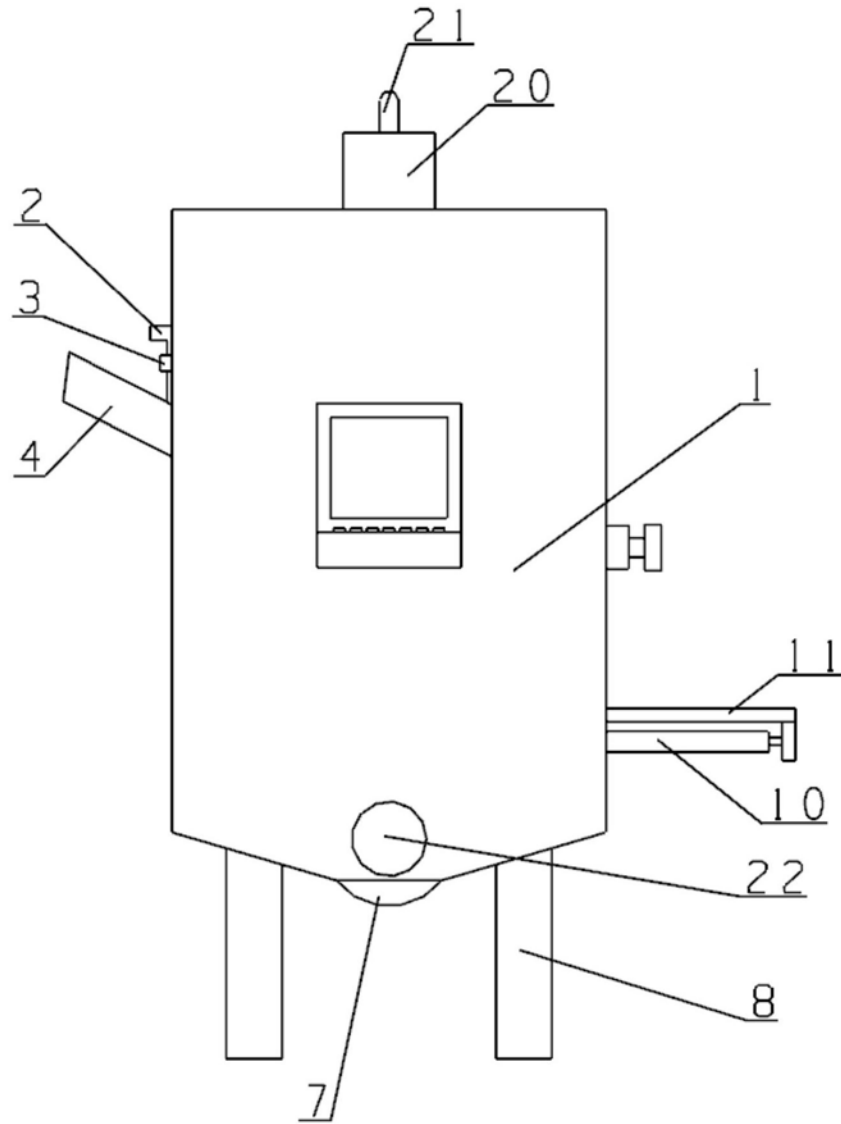


图2

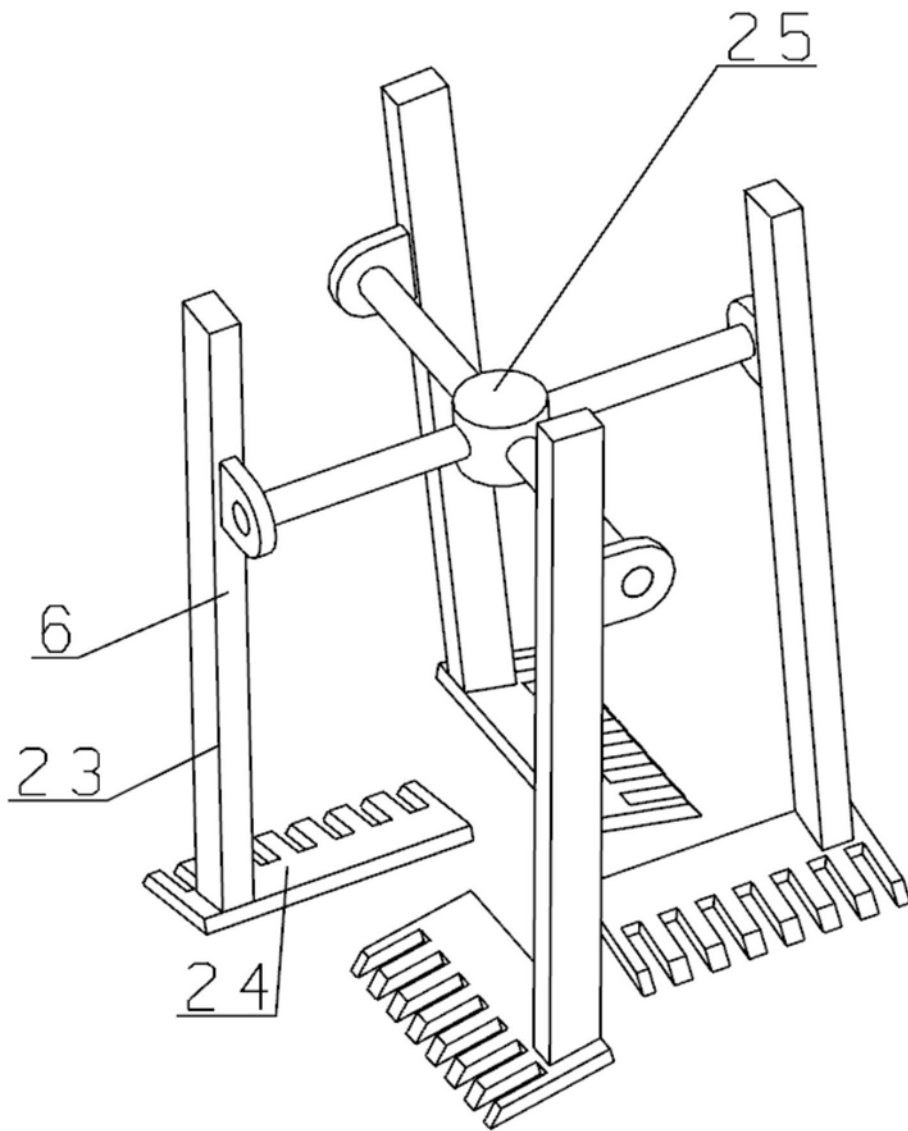


图3