

①9 RÉPUBLIQUE FRANÇAISE
INSTITUT NATIONAL
DE LA PROPRIÉTÉ INDUSTRIELLE
PARIS

①1 N° de publication :
(à utiliser que pour les
commandes de reproduction)

2 637 486

②1 N° d'enregistrement national :

88 13321

⑤1 Int Cl⁵ : A 47 K 11/04, 17/02.

①2

DEMANDE DE BREVET D'INVENTION

A1

②2 Date de dépôt : 11 octobre 1988.

③0 Priorité :

④3 Date de la mise à disposition du public de la
demande : BOPI « Brevets » n° 15 du 13 avril 1990.

⑥0 Références à d'autres documents nationaux appa-
rentés :

⑦1 Demandeur(s) : *RENARD Charles.* — FR.

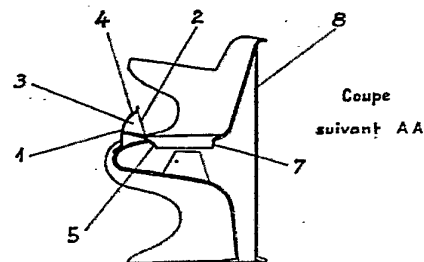
⑦2 Inventeur(s) : Charles Renard.

⑦3 Titulaire(s) :

⑦4 Mandataire(s) :

⑤4 Sièges toilette pour handicapés adultes et enfants.

⑤7 Le siège de toilette pour handicapés adultes et enfants
permet de pouvoir faire uriner un handicapé adulte ou enfant
sur un siège de toilette percé sans éclaboussures ni écoule-
ments, grâce à la coquille faisant office de réceptacle, sachant
que l'handicapé adulte ou enfant a les jambes de chaque côté
de la coquille 1.



FR 2 637 486 - A1

1 La présente invention concerne un dispositif de siège
toilette(8) percé pour handicapés adultes ou enfants.
2 Ce dispositif peut-être de tailles différentes selon
qu'il s'adresse à des adultes ou à des enfants sans modifier
5 en rien l'invention.

3 Selon un mode de réalisation préférentiel, le dispositif
de l'invention sera mieux compris en référence aux dessins
annexés dans lesquels à titre illustratif la figure 1
représente la découpe de profil suivant AA de la figure 2
10 Cette découpe représente le siège toilette (8) percé
pour adultes ou enfants avec sa coquille.

La figure 2 représente le siège de toilette (8)
pour handicapés adultes ou enfants nu de trois quart face
avec sa coquille.

15 La figure 3 représente la coupe suivant BB de la figure 4
avec sa coquille vue de profil.

La figure 4 représente la coquille vue du dessus.

Le dispositif est formé d'une couronne (6) ovale, plate
sur sa partie arrière, s'appuyant sur les bords (7) du
20 siège, sur une largeur de 3 cm, se prolongeant à l'intérieur
de l'ouverture du siège de toilette (8) épousant le
pourtour de la découpe prévu à cet effet et qui assure
un maintien maximum. Il comporte sur sa partie avant une
coquille (1) convexe, recourbée (4) à son sommet
25 sur 1,5 cm en faisant office de protection concave (2) à
l'intérieur sur 11 cm fermé par deux côtés (3) latéraux

De 12 cm de hauteur (4) et distant l'un de l'autre de 12 cm. Le fond (5) de la coquille (1) à une inclinaison de 30 à 40 degrés, permettant aux urines de s'écouler dans le pot. Le haut de la coquille (1) et le fond (5) forme un angle de 100 à 110 degrés.

5 Le dispositif de la présente invention s'adapte sur le pourtour de la découpe, il est destiné à éviter à l'urine le risque d'écoçulement sur les bords du siège, et en dehors du réceptacle. Le siège (8) de base équipé de la coquille (1) peut s'apparenter à un siège fauteuil

10 de jardin avec accoudoirs. La base du siège formant un arc de cercle à rebord plat d'une largeur de 7 cm assure une stabilité maximum.

Si pour diverses raisons, le siège de toilette doit être

15 fixé au sol, les rebords plats rempliront leurs fonctions "de support de fixation". La partie arrière du siège (8) est carénée, formant un ensemble, du dossier jusqu'aux pieds, englobant les accoudoirs, donnant au siège une finition parfaite et une solidité accrue.

20 Le siège de toilette effectué par moulage ne comporte aucune partie métallique, de ce fait aucune corrosion n'est possible. cette forme de siège (8) ne comporte aucun angle sur la partie assise, ceci évite le dépôt et la stagnation des matières. le procédé permet un entretien

Des plus faciles avec des produits prévu à cet effet?

Le siège de toilette (8) percé pourra être réalisé par moulage de matière notamment plastique, P V C, résine de polyester, Kévlar et carbone. Le siège de

5 . toilette fabriqué en polyester ne comporte selon

l'invention, aucune partie en Skai ou tissus, ce qui présente l'avantage de ne laisser aucune odeur.

Il est possible d'adapter la coquille (1) sur tous les modèles de fauteuils percés ainsi que sur le siège de

10 base présenté avec sa coquille.

R E V E N D I C A T I O N S

- 1 Dispositif pour siège de toilette (8) percé pour
handicapés adultes ou enfants, constitué d'une couronne
(6) circulaire, ovale, plate, sur sa partie arrière,
s'appuyant sur les bords (7) du siège se prolongeant à
5 l'intérieur de l'ouverture du siège de toilette (8) épousant
le pourtour de la découpe prévu à cet effet, comportant
sur sa partie avant une coquille (1) convexe recourbée
(4) à son sommet faisant office de protection, concave
à l'intérieur, fermé par deux côtés (3) latéraux
10 le fond de la coquille à une surface descendante, inclinée
à 40 degrés, le haut de la coquille et le fond formé
par un angle de 100 à 110 degrés.
Le siège (8) de base équipé de la coquille (1) peut
s'apparenter à un siège de jardin avec accoudoirs. La base
15 du siège formant un arc de cercle à rebord plat.
La partie arrière du siège (8) est carénée, formant un
ensemble du dossier, jusqu'aux pieds englobant les
accoudoirs.
- 2 Dispositif selon ma revendication 1 caractérisé en se
20 qu'il est réalisé par moulage de matériaux notamment
plastique, PVC, résine de Polyester, Kévlar et Carbone

1/2

2637486

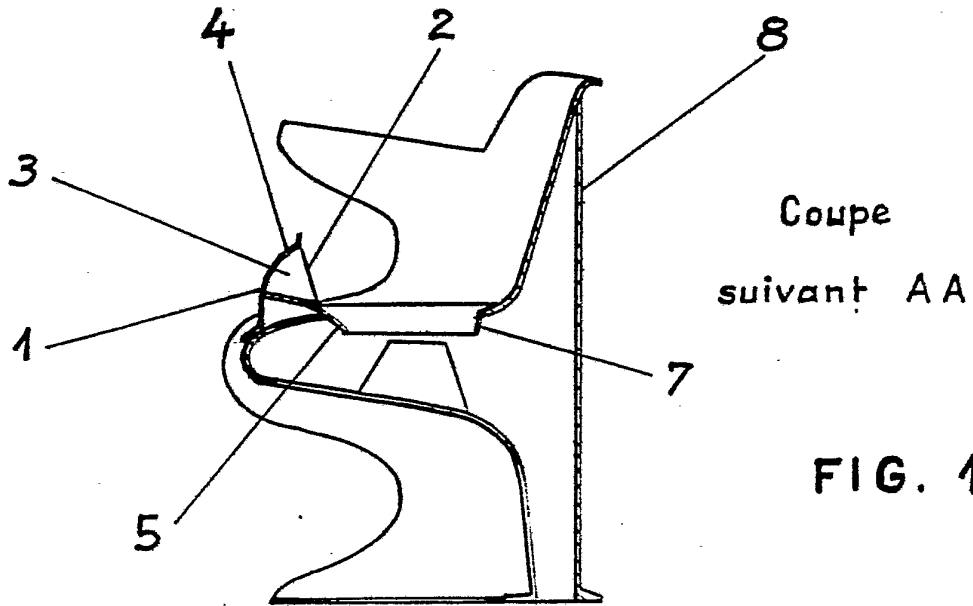


FIG. 1

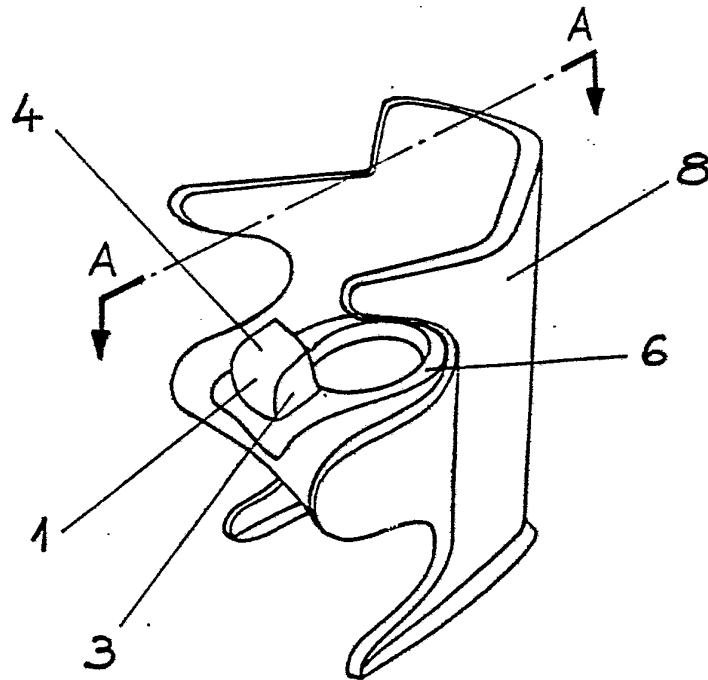


FIG. 2

2/2

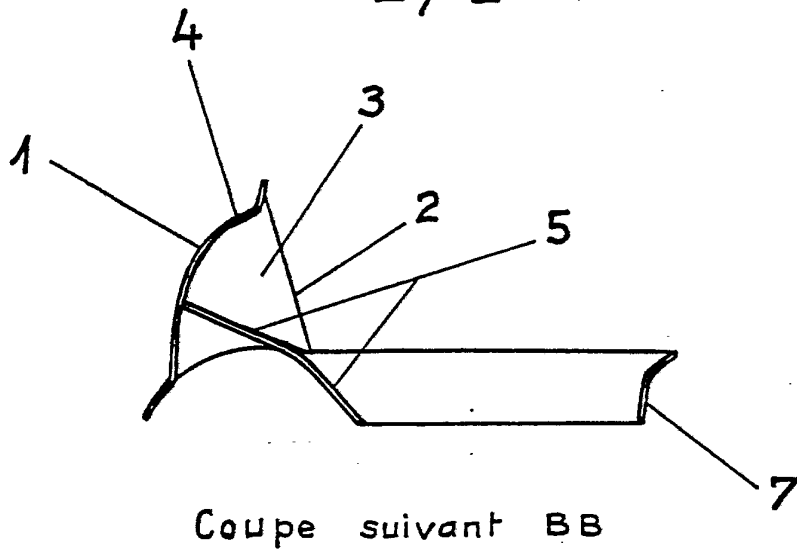


FIG. 3

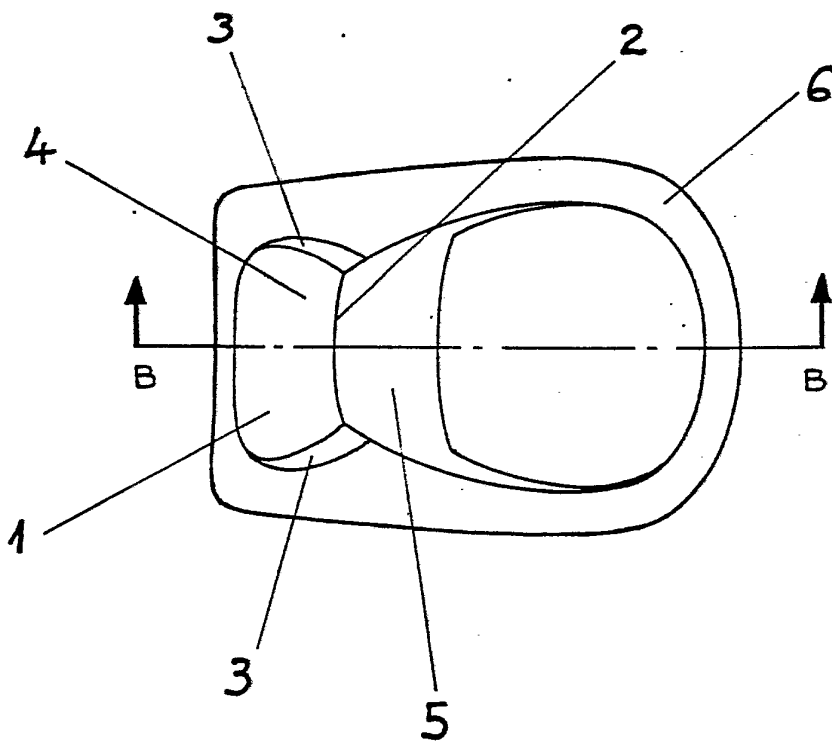


FIG. 4