

(12) NACH DEM VERTRAG ÜBER DIE INTERNATIONALE ZUSAMMENARBEIT AUF DEM GEBIET DES PATENTWESENS (PCT) VERÖFFENTLICHTE INTERNATIONALE ANMELDUNG

(19) Weltorganisation für geistiges Eigentum
Internationales Büro



(43) Internationales Veröffentlichungsdatum
8. Februar 2007 (08.02.2007)

PCT

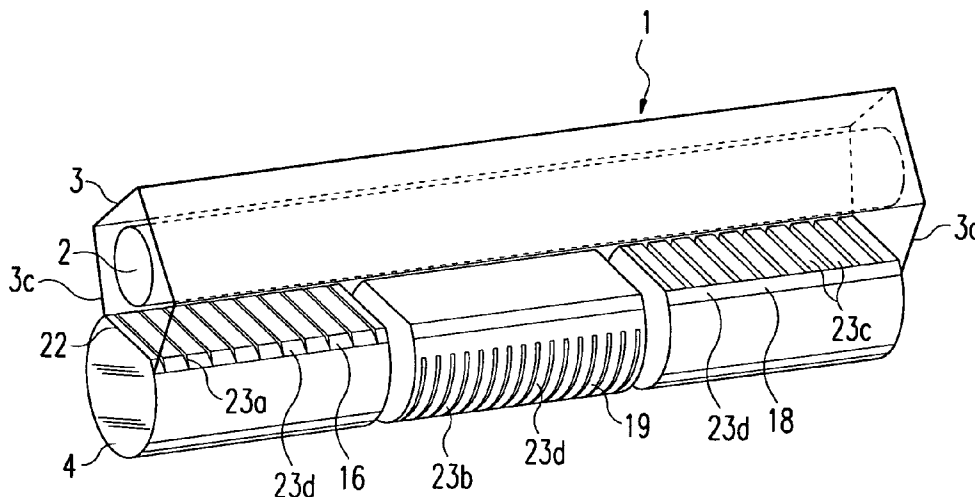
(10) Internationale Veröffentlichungsnummer
WO 2007/014594 A3

- (51) Internationale Patentklassifikation:
F21S 8/04 (2006.01)
- (21) Internationales Aktenzeichen: PCT/EP2006/005759
- (22) Internationales Anmeldedatum:
14. Juni 2006 (14.06.2006)
- (25) Einreichungssprache: Deutsch
- (26) Veröffentlichungssprache: Deutsch
- (30) Angaben zur Priorität:
10 2005 035 720.2 29. Juli 2005 (29.07.2005) DE
- (71) Anmelder (für alle Bestimmungsstaaten mit Ausnahme von US): ZUMTOBEL LIGHTING GMBH [AT/AT]; Schweizer Strasse 30, A-6850 Dornbirn (AT).
- (72) Erfinder; und
- (75) Erfinder/Anmelder (nur für US): LADSTÄTTER, Gerald [AT/AT]; Dammweg 5a, A-6833 Klaus (AT). MÜNDLE, Anton [AT/AT]; Tifiliera 34, A-6822 Satteins (AT).
- (74) Anwalt: THUN, Clemens; MITSCHERLICH & PARTNER, Sonnenstrasse 33, 80331 München (DE).
- (81) Bestimmungsstaaten (soweit nicht anders angegeben, für jede verfügbare nationale Schutzrechtsart): AE, AG, AL, AM, AT, AU, AZ, BA, BB, BG, BR, BW, BY, BZ, CA, CH, CN, CO, CR, CU, CZ, DK, DM, DZ, EC, EE, EG, ES, FI, GB, GD, GE, GH, GM, HR, HU, ID, IL, IN, IS, JP, KE, KG, KM, KN, KP, KR, KZ, LA, LC, LK, LR, LS, LT, LU, LV, LY, MA, MD, MG, MK, MN, MW, MX, MZ, NA, NG, NI, NO, NZ, OM, PG, PH, PL, PT, RO, RS, RU, SC, SD, SE, SG, SK, SL, SM, SY, TJ, TM, TN, TR, TT, TZ, UA, UG, US, UZ, VC, VN, ZA, ZM, ZW.
- (84) Bestimmungsstaaten (soweit nicht anders angegeben, für jede verfügbare regionale Schutzrechtsart): ARIPO (BW, GH, GM, KE, LS, MW, MZ, NA, SD, SL, SZ, TZ, UG, ZM, ZW), eurasisches (AM, AZ, BY, KG, KZ, MD, RU, TJ, TM), europäisches (AT, BE, BG, CH, CY, CZ, DE, DK,

[Fortsetzung auf der nächsten Seite]

(54) Title: LAMP WITH A LONGITUDINALLY EXTENDED LIGHT SOURCE AND WITH A LIKEWISE LONGITUDINALLY EXTENDED LIGHT-CONDUCTING ELEMENT

(54) Bezeichnung: LEUCHE MIT EINER LANGGESTRECKTEN LICHTQUELLE UND MIT EINEM EBENFALLS LANGGESTRECKTEM LICHTLEITELEMENT



(57) Abstract: The invention relates to a lamp (1) with a longitudinally extended light source (2), comprising a likewise longitudinally extended light-bundling light conducting element (4), which extends parallel thereto and which is made of transparent material, and preferably with likewise longitudinally extended reflector and/or light-limiting means (3, 26), which guarantee that light radiated by the light source (2) is irradiated into the light-conducting element (4). In order to improve the glare suppression of the lamp (1), light diverting means for suppression the glare of the light are placed at the entrance of light into and/or the exit of light from the light-conducting element (4).

[Fortsetzung auf der nächsten Seite]

WO 2007/014594 A3



EE, ES, FI, FR, GB, GR, HU, IE, IS, IT, LT, LU, LV, MC, NL, PL, PT, RO, SE, SI, SK, TR), OAPI (BF, BJ, CF, CG, CI, CM, GA, GN, GQ, GW, ML, MR, NE, SN, TD, TG).

(88) Veröffentlichungsdatum des internationalen

Recherchenberichts:

19. April 2007

Veröffentlicht:

- mit internationalem Recherchenbericht
- vor Ablauf der für Änderungen der Ansprüche geltenden Frist; Veröffentlichung wird wiederholt, falls Änderungen eintreffen

Zur Erklärung der Zweibuchstaben-Codes und der anderen Abkürzungen wird auf die Erklärungen ("Guidance Notes on Codes and Abbreviations") am Anfang jeder regulären Ausgabe der PCT-Gazette verwiesen.

(57) Zusammenfassung: Die Erfindung betrifft eine Leuchte (1) mit einer langgestreckten Lichtquelle (2), mit einem ebenfalls langgestreckten und sich parallel zu der Lichtquelle (2) erstreckenden lichtbündelnden Lichtleitelement (4) aus lichtdurchlässigem Material, und vorzugsweise mit ebenfalls langgestreckten Reflektor- und/oder Lichtbegrenzungsmitteln (3, 26), die gewährleisten, dass das von der Lichtquelle (2) abgestrahlte Licht in das Lichtleitelement (4) eingestrahlt wird. Um die Entblendung der Leuchte (1) zu verbessern, sind am Lichteintritt und/oder Lichtaustritt des Lichtleitelements (4) Lichtlenkmittel zum Entblenden des Lichts angeordnet.

INTERNATIONAL SEARCH REPORT

International application No
PCT/EP2006/005759

A. CLASSIFICATION OF SUBJECT MATTER
INV. F21S8/04

According to International Patent Classification (IPC) or to both national classification and IPC

B. FIELDS SEARCHED

Minimum documentation searched (classification system followed by classification symbols)
F21S F21V G02B

Documentation searched other than minimum documentation to the extent that such documents are included in the fields searched

Electronic data base consulted during the international search (name of data base and, where practical, search terms used)

EPO-Internal, WPI Data

C. DOCUMENTS CONSIDERED TO BE RELEVANT

Category*	Citation of document, with indication, where appropriate, of the relevant passages	Relevant to claim No.
X	DE 103 54 462 A1 (ZUMTOBEL STAFF GMBH DORNBIRN [AT]) 23 June 2005 (2005-06-23)	1-7,9-15
Y	paragraph [0005] - paragraph [0021]; figures 1-3	8,16-26
Y	DE 92 04 375 U1 (SPECTRAL GESELLSCHAFT FUER LICHTTECHNIK MBH, 7800 FREIBURG, DE) 4 June 1992 (1992-06-04) page 1 - page 12; figures 1,2,5	16-26
Y	EP 0 198 088 A1 (NEGISHI MASATAKA) 22 October 1986 (1986-10-22) page 1 - page 8; figures 1-11	16-26
Y	DE 199 54 134 A1 (TOETEBERG ANDREAS [DE]) 23 May 2001 (2001-05-23) column 1 - column 2; figures 1-6	16-26
	-/--	

Further documents are listed in the continuation of Box C.

See patent family annex.

* Special categories of cited documents :

- "A" document defining the general state of the art which is not considered to be of particular relevance
- "E" earlier document but published on or after the international filing date
- "L" document which may throw doubts on priority claim(s) or which is cited to establish the publication date of another citation or other special reason (as specified)
- "O" document referring to an oral disclosure, use, exhibition or other means
- "P" document published prior to the international filing date but later than the priority date claimed

- "T" later document published after the international filing date or priority date and not in conflict with the application but cited to understand the principle or theory underlying the invention
- "X" document of particular relevance; the claimed invention cannot be considered novel or cannot be considered to involve an inventive step when the document is taken alone
- "Y" document of particular relevance; the claimed invention cannot be considered to involve an inventive step when the document is combined with one or more other such documents, such combination being obvious to a person skilled in the art.
- "&" document member of the same patent family

Date of the actual completion of the international search

Date of mailing of the international search report

29 January 2007

08/02/2007

Name and mailing address of the ISA/

European Patent Office, P.B. 5818 Patentlaan 2
NL - 2280 HV Rijswijk
Tel. (+31-70) 340-2040, Tx. 31 651 epo nl,
Fax: (+31-70) 340-3016

Authorized officer

Stirnweiss, Pierre

INTERNATIONAL SEARCH REPORT

International application No

PCT/EP2006/005759

C(Continuation). DOCUMENTS CONSIDERED TO BE RELEVANT		
Category*	Citation of document, with indication, where appropriate, of the relevant passages	Relevant to claim No.
Y	US 2 740 885 A (HENRY KRUGER MICHAEL) 3 April 1956 (1956-04-03) column 1 - column 6; figures 1,2 -----	16-26
Y	DE 101 12 055 A1 (WILA PATENT UND LIZENZGMBH SEV [CH]) 2 October 2002 (2002-10-02) column 1 - column 5; figures 1,2 -----	16-26
Y	FR 2 711 219 A1 (PHILIPS ECLAIRAGE [FR]) 21 April 1995 (1995-04-21) page 1 - page 6; figures 1-3 -----	16-26
Y	US 6 361 186 B1 (SLAYDEN JAMES C [US]) 26 March 2002 (2002-03-26) column 1 - column 5; figures 1-7 -----	8
Y	US 2003/198049 A1 (HULSE GEORGE R [US] ET AL HULSE GEORGE R [US] ET AL) 23 October 2003 (2003-10-23) page 1 - page 7; figures 1-6 -----	8

INTERNATIONAL SEARCH REPORT

Information on patent family members

International application No

PCT/EP2006/005759

Patent document cited in search report	Publication date	Patent family member(s)	Publication date																		
DE 10354462	A1	23-06-2005	NONE																		
DE 9204375	UI	04-06-1992	NONE																		
EP 0198088	A1	22-10-1986	<table style="width: 100%; border: none;"> <tr> <td style="width: 15%;">AU</td> <td style="width: 35%;">4957485 A</td> <td style="width: 50%;">17-04-1986</td> </tr> <tr> <td>DE</td> <td>3584773 D1</td> <td>09-01-1992</td> </tr> <tr> <td>WO</td> <td>8602139 A1</td> <td>10-04-1986</td> </tr> <tr> <td>JP</td> <td>1029928 Y2</td> <td>12-09-1989</td> </tr> <tr> <td>JP</td> <td>61063712 U</td> <td>30-04-1986</td> </tr> <tr> <td>US</td> <td>4734836 A</td> <td>29-03-1988</td> </tr> </table>	AU	4957485 A	17-04-1986	DE	3584773 D1	09-01-1992	WO	8602139 A1	10-04-1986	JP	1029928 Y2	12-09-1989	JP	61063712 U	30-04-1986	US	4734836 A	29-03-1988
AU	4957485 A	17-04-1986																			
DE	3584773 D1	09-01-1992																			
WO	8602139 A1	10-04-1986																			
JP	1029928 Y2	12-09-1989																			
JP	61063712 U	30-04-1986																			
US	4734836 A	29-03-1988																			
DE 19954134	A1	23-05-2001	NONE																		
US 2740885	A	03-04-1956	NONE																		
DE 10112055	A1	02-10-2002	NONE																		
FR 2711219	A1	21-04-1995	NONE																		
US 6361186	B1	26-03-2002	NONE																		
US 2003198049	A1	23-10-2003	NONE																		

INTERNATIONALER RECHERCHENBERICHT

Internationales Aktenzeichen

PCT/EP2006/005759

A. KLASSIFIZIERUNG DES ANMELDUNGSGEGENSTANDES INV. F21S8/04		
Nach der Internationalen Patentklassifikation (IPC) oder nach der nationalen Klassifikation und der IPC		
B. RECHERCHIERTE GEBIETE		
Recherchierter Mindestprüfstoff (Klassifikationssystem und Klassifikationssymbole) F21S F21V G02B		
Recherchierte, aber nicht zum Mindestprüfstoff gehörende Veröffentlichungen, soweit diese unter die recherchierten Gebiete fallen		
Während der internationalen Recherche konsultierte elektronische Datenbank (Name der Datenbank und evtl. verwendete Suchbegriffe) EPO-Internal, WPI Data		
C. ALS WESENTLICH ANGESEHENE UNTERLAGEN		
Kategorie*	Bezeichnung der Veröffentlichung, soweit erforderlich unter Angabe der in Betracht kommenden Teile	Betr. Anspruch Nr.
X	DE 103 54 462 A1 (ZUMTOBEL STAFF GMBH DORNBIRN [AT]) 23. Juni 2005 (2005-06-23)	1-7,9-15
Y	Absatz [0005] - Absatz [0021]; Abbildungen 1-3	8,16-26
Y	DE 92 04 375 U1 (SPECTRAL GESELLSCHAFT FUER LICHTTECHNIK MBH, 7800 FREIBURG, DE) 4. Juni 1992 (1992-06-04) Seite 1 - Seite 12; Abbildungen 1,2,5	16-26
Y	EP 0 198 088 A1 (NEGISHI MASATAKA) 22. Oktober 1986 (1986-10-22) Seite 1 - Seite 8; Abbildungen 1-11	16-26
Y	DE 199 54 134 A1 (TOETEBERG ANDREAS [DE]) 23. Mai 2001 (2001-05-23) Spalte 1 - Spalte 2; Abbildungen 1-6	16-26
	-/--	
<input checked="" type="checkbox"/> Weitere Veröffentlichungen sind der Fortsetzung von Feld C zu entnehmen <input checked="" type="checkbox"/> Siehe Anhang Patentfamilie		
* Besondere Kategorien von angegebenen Veröffentlichungen :		
"A" Veröffentlichung, die den allgemeinen Stand der Technik definiert, aber nicht als besonders bedeutsam anzusehen ist		"T" Spätere Veröffentlichung, die nach dem internationalen Anmeldedatum oder dem Prioritätsdatum veröffentlicht worden ist und mit der Anmeldung nicht kollidiert, sondern nur zum Verständnis des der Erfindung zugrundeliegenden Prinzips oder der ihr zugrundeliegenden Theorie angegeben ist
"E" älteres Dokument, das jedoch erst am oder nach dem internationalen Anmeldedatum veröffentlicht worden ist		"X" Veröffentlichung von besonderer Bedeutung; die beanspruchte Erfindung kann allein aufgrund dieser Veröffentlichung nicht als neu oder auf erfinderischer Tätigkeit beruhend betrachtet werden
"L" Veröffentlichung, die geeignet ist, einen Prioritätsanspruch zweifelhaft erscheinen zu lassen, oder durch die das Veröffentlichungsdatum einer anderen im Recherchenbericht genannten Veröffentlichung belegt werden soll oder die aus einem anderen besonderen Grund angegeben ist (wie ausgeführt)		"Y" Veröffentlichung von besonderer Bedeutung; die beanspruchte Erfindung kann nicht als auf erfinderischer Tätigkeit beruhend betrachtet werden, wenn die Veröffentlichung mit einer oder mehreren anderen Veröffentlichungen dieser Kategorie in Verbindung gebracht wird und diese Verbindung für einen Fachmann naheliegend ist
"O" Veröffentlichung, die sich auf eine mündliche Offenbarung, eine Benutzung, eine Ausstellung oder andere Maßnahmen bezieht		"&" Veröffentlichung, die Mitglied derselben Patentfamilie ist
"P" Veröffentlichung, die vor dem internationalen Anmeldedatum, aber nach dem beanspruchten Prioritätsdatum veröffentlicht worden ist		
Datum des Abschlusses der internationalen Recherche 29. Januar 2007		Absendedatum des internationalen Recherchenberichts 08/02/2007
Name und Postanschrift der Internationalen Recherchenbehörde Europäisches Patentamt, P.B. 5818 Patentlaan 2 NL - 2280 HV Rijswijk Tel. (+31-70) 340-2040, Tx. 31 651 epo nl, Fax: (+31-70) 340-3016		Bevollmächtigter Bediensteter Stirnweiss, Pierre

C. (Fortsetzung) ALS WESENTLICH ANGESEHENE UNTERLAGEN		
Kategorie*	Bezeichnung der Veröffentlichung, soweit erforderlich unter Angabe der in Betracht kommenden Teile	Betr. Anspruch Nr.
Y	US 2 740 885 A (HENRY KRUGER MICHAEL) 3. April 1956 (1956-04-03) Spalte 1 - Spalte 6; Abbildungen 1,2 -----	16-26
Y	DE 101 12 055 A1 (WILA PATENT UND LIZENZGMBH SEV [CH]) 2. Oktober 2002 (2002-10-02) Spalte 1 - Spalte 5; Abbildungen 1,2 -----	16-26
Y	FR 2 711 219 A1 (PHILIPS ECLAIRAGE [FR]) 21. April 1995 (1995-04-21) Seite 1 - Seite 6; Abbildungen 1-3 -----	16-26
Y	US 6 361 186 B1 (SLAYDEN JAMES C [US]) 26. März 2002 (2002-03-26) Spalte 1 - Spalte 5; Abbildungen 1-7 -----	8
Y	US 2003/198049 A1 (HULSE GEORGE R [US] ET AL HULSE GEORGE R [US] ET AL) 23. Oktober 2003 (2003-10-23) Seite 1 - Seite 7; Abbildungen 1-6 -----	8

INTERNATIONALER RECHERCHENBERICHT

Angaben zu Veröffentlichungen, die zur selben Patentfamilie gehören

Internationales Aktenzeichen

PCT/EP2006/005759

Im Recherchenbericht angeführtes Patentdokument	Datum der Veröffentlichung	Mitglied(er) der Patentfamilie	Datum der Veröffentlichung
DE 10354462	A1	23-06-2005	KEINE
DE 9204375	U1	04-06-1992	KEINE
EP 0198088	A1	22-10-1986	AU 4957485 A 17-04-1986 DE 3584773 D1 09-01-1992 WO 8602139 A1 10-04-1986 JP 1029928 Y2 12-09-1989 JP 61063712 U 30-04-1986 US 4734836 A 29-03-1988
DE 19954134	A1	23-05-2001	KEINE
US 2740885	A	03-04-1956	KEINE
DE 10112055	A1	02-10-2002	KEINE
FR 2711219	A1	21-04-1995	KEINE
US 6361186	B1	26-03-2002	KEINE
US 2003198049	A1	23-10-2003	KEINE