



MINISTERO DELLO SVILUPPO ECONOMICO
DIREZIONE GENERALE PER LA TUTELA DELLA PROPRIETA' INDUSTRIALE
UFFICIO ITALIANO BREVETTI E MARCHI

UIBM

DOMANDA NUMERO	101999900792334
Data Deposito	12/10/1999
Data Pubblicazione	12/04/2001

Sezione	Classe	Sottoclasse	Gruppo	Sottogruppo
E	05	D		

Titolo

CERNIERA SPECIALE PER INFISSI AD ANTE CURVE DOTATE DI CHIUDIPIORTA A PAVIMENTO.

DESCRIZIONE DELL'INVENZIONE

**TITOLO: Cerniera speciale per infissi ad ante curve dotate di
chiudiporta a pavimento**

INVENTORE: La Vitola Luigi

Questa cerniera consente di realizzare infissi ad ante curve con chiudiporta a pavimento.

Si applica sul montante laterale in alternativa al cardine superiore dato in dotazione al chiudiporta il quale, con la sua forma rettilinea e dovendo essere installato obbligatoriamente nella parte superiore dell'anta non permette la costruzione di questo particolare serramento.

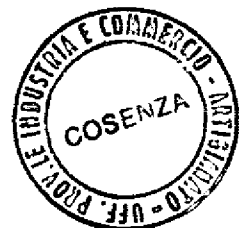
Cerniera speciale per infissi ad ante curve dotate di chiudiporta a pavimento.

Il trovato consente di ottenere l'apertura di una anta di infisso che abbia la parte superiore curva allorquando è previsto l'inserimento di chiudiporta a pavimento.

Questo particolare accessorio si compone sostanzialmente dai seguenti elementi:

- Pompa di autochiusura
- Scatola incassata a pavimento.
- Cardini a braccio superiore ed inferiore.

Luigi Vitola



12 OTT. 1999

I cardini in dotazione ai suddetti chiudiporta sono concepiti per poter essere incassati nella parte superiore e nella parte inferiore di ogni anta.

Essi hanno una sagomatura tale da poter coniugare sia la battuta dell'infisso che la conformazione della pompa di autochiusura.

Il cardine a braccio posto nella parte inferiore dell'anta viene alloggiato nella pompa di autochiusura (a sua volta incassata a pavimento), ed ha una vera e propria funzione che consente all'anta di seguire il movimento del chiudiporta, e quindi si ottiene la chiusura e l'apertura.

Il cardine a braccio posto nella parte superiore dell'anta ha la funzione di mantenere l'equilibrio e la tenuta dell'anta stessa, oltre ad assecondarne il movimento in caso di apertura e chiusura.

Tutte le aziende produttrici di chiudiporta danno in dotazione i cardini a braccio arcati per questo principio di funzionamento, ma la loro sagoma è unica (lineare e non arcuata) per cui non è possibile inserire il cardine superiore in presenza di un'anta che abbia la parte superiore curva.

La cerniera in questione è stata concepita con lo scopo di sostituire il cardine superiore, ma con una sostanziale differenza: non va posta nella parte superiore dell'anta ma bensì sul laterale. Pertanto, nel caso di un'anta con la parte superiore curva sarà comunque installato il cardine inferiore da alloggiare nella pompa di autochiusura e nella stessa anta (operazione possibile essendo questa parte squadrata),

da Pietro Luigi



mentre al posto del braccio superiore si adopera la cerniera fissata sul montante laterale.

Essa si compone di un cardine maschio da fissare sul telaio fisso e di una bandella femmina da fissare sull'anta.

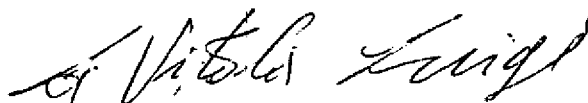
Il cardine è dotato di gambo filettato dalla lunghezza variabile per la regolazione in profondità, piastrina filettata con predisposizione di fissaggio e controdado di bloccaggio al fine di ottenere un'ottima tenuta.

La bandella viene sagomata con la stessa forma del cardine inferiore in dotazione al chiudiporta per far sì che ci sia la totale compatibilità, in maniera tale che il movimento di apertura e chiusura risulta pienamente efficiente rimanendo sempre in asse. Inoltre è possibile dotare la bandella di un prolungamento che abbia la stessa sagoma arcata dell'anta al fine di rinforzarne la struttura fissando la cerniera anche sulla parte curva dell'infilso.

Questa soluzione è particolarmente consigliata per infissi vetrata di locali pubblici che per legge devono avere un'anta di larghezza di cm. 120 con vetro antinfortunistico.

In questo caso il prolungamento della bandella coprirebbe l'intera lunghezza della parte curva fino ad arrivare al raggiungimento del montante opposto alla cerniera, in modo da rinforzare la struttura dell'anta ed evitarne eventuali cedimenti.

La cerniera viene realizzata in acciaio da poter essere verniciata in vari



12 OTT. 1999

colori o trattato con altre finiture tipo zincata, tropicalizzata, cromata ecc.

La sua versatilità ne consente l'applicazione su infissi di varie essenze tipo legno, alluminio, pvc ecc.

A. Nicola Luzzi



19 2 OTT. 1999

RIVENDICAZIONI

Si rivendica il diritto esclusivo di impiegare ed utilizzare il trovato su infissi ad ante curve dotate di chiudiporta a pavimento.

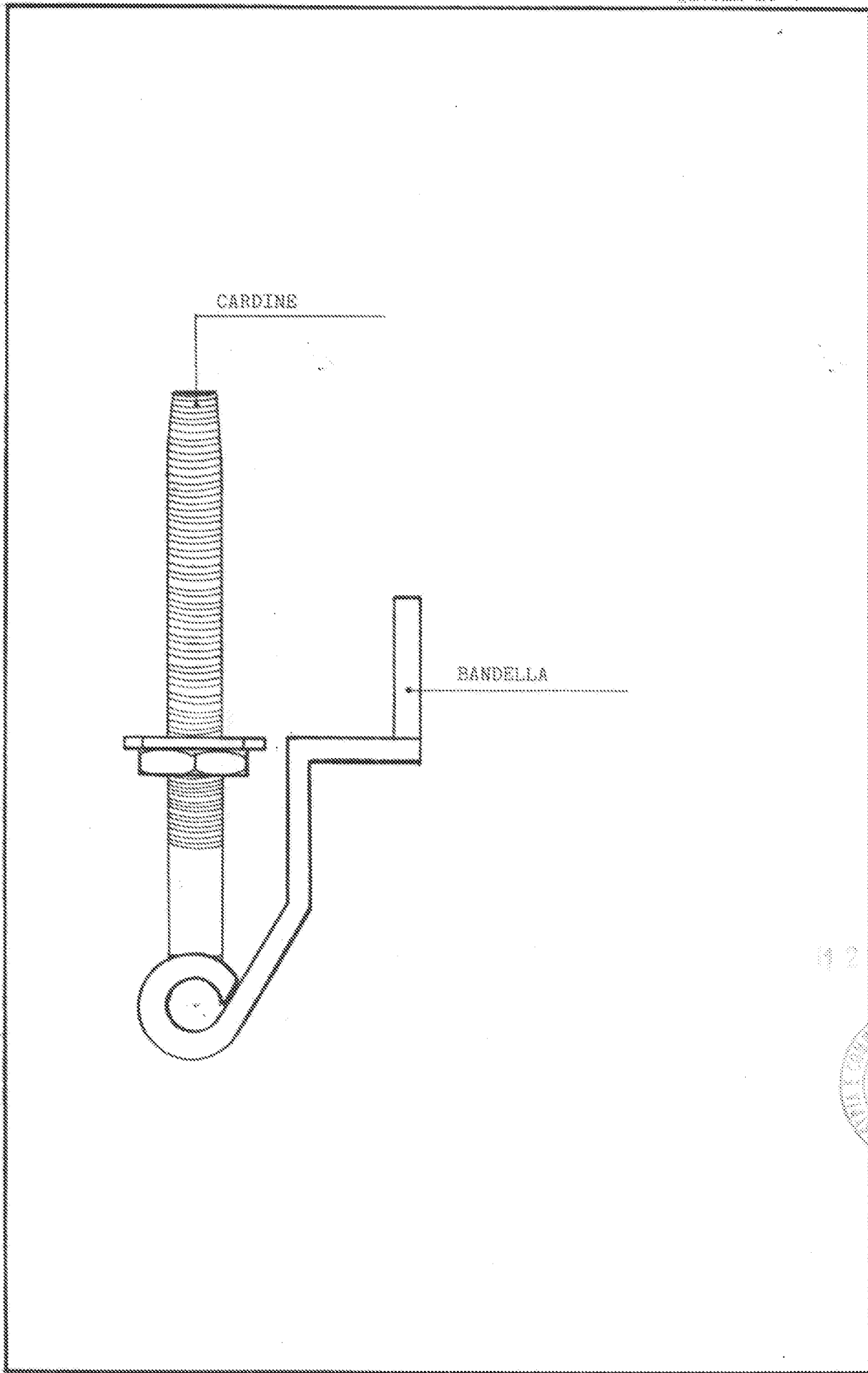
Il trovato consente di sagomare la bandella con la stessa gradazione, angolazione e fuoriuscita della pompa a pavimento; così facendo si ottiene di poter far combaciare perfettamente in asse il braccetto con il cardine chiudiporta.

I settori di impiego sono edilizia ed arredamento, i materiali con i quali realizzare gli infissi sono vari (legno, alluminio, PVC, ecc.).

del Vito Luigi

12 OTT. 1999

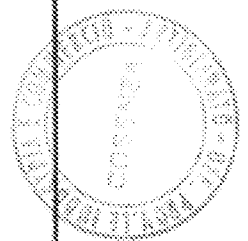




BANDELLA CON CARDINE VISTI DALL'ALTO

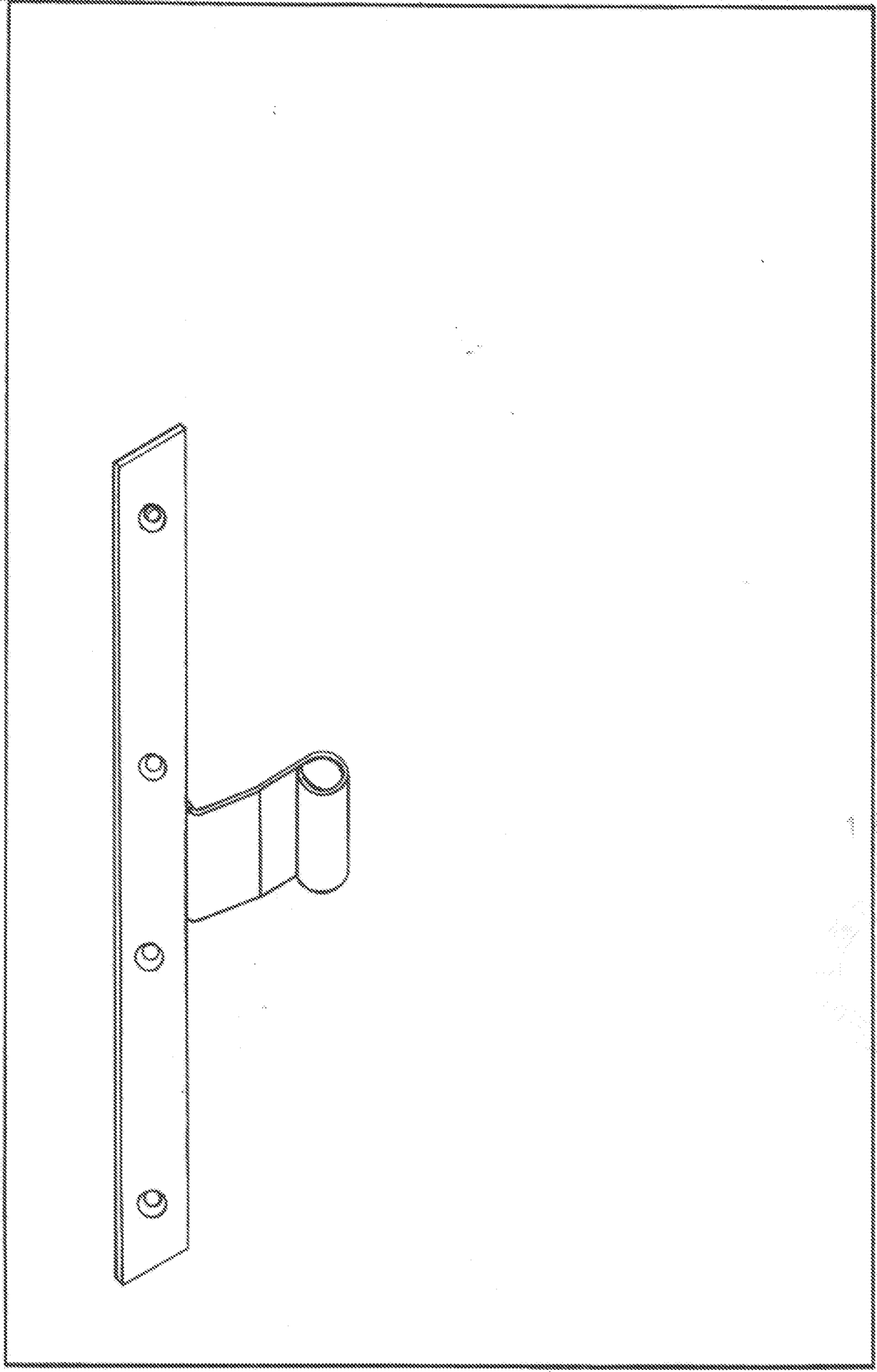
SCALA 1:1

11 2 OTT. 1999

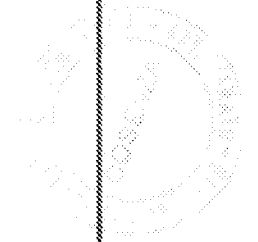


Armando Testa

TAVOLA N. 2



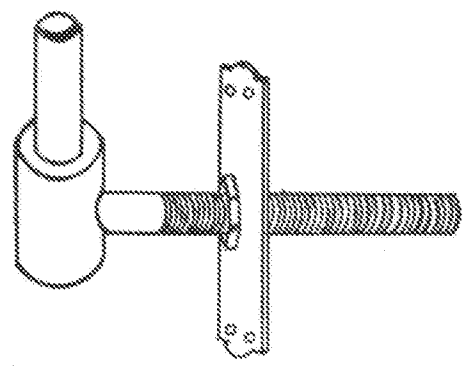
1 2011. 1999



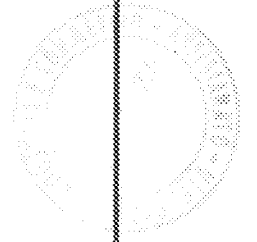
BANDELLA IN VISTA PROSPETTICA

SCALA 1:2

Et. P. L. L. L. L.



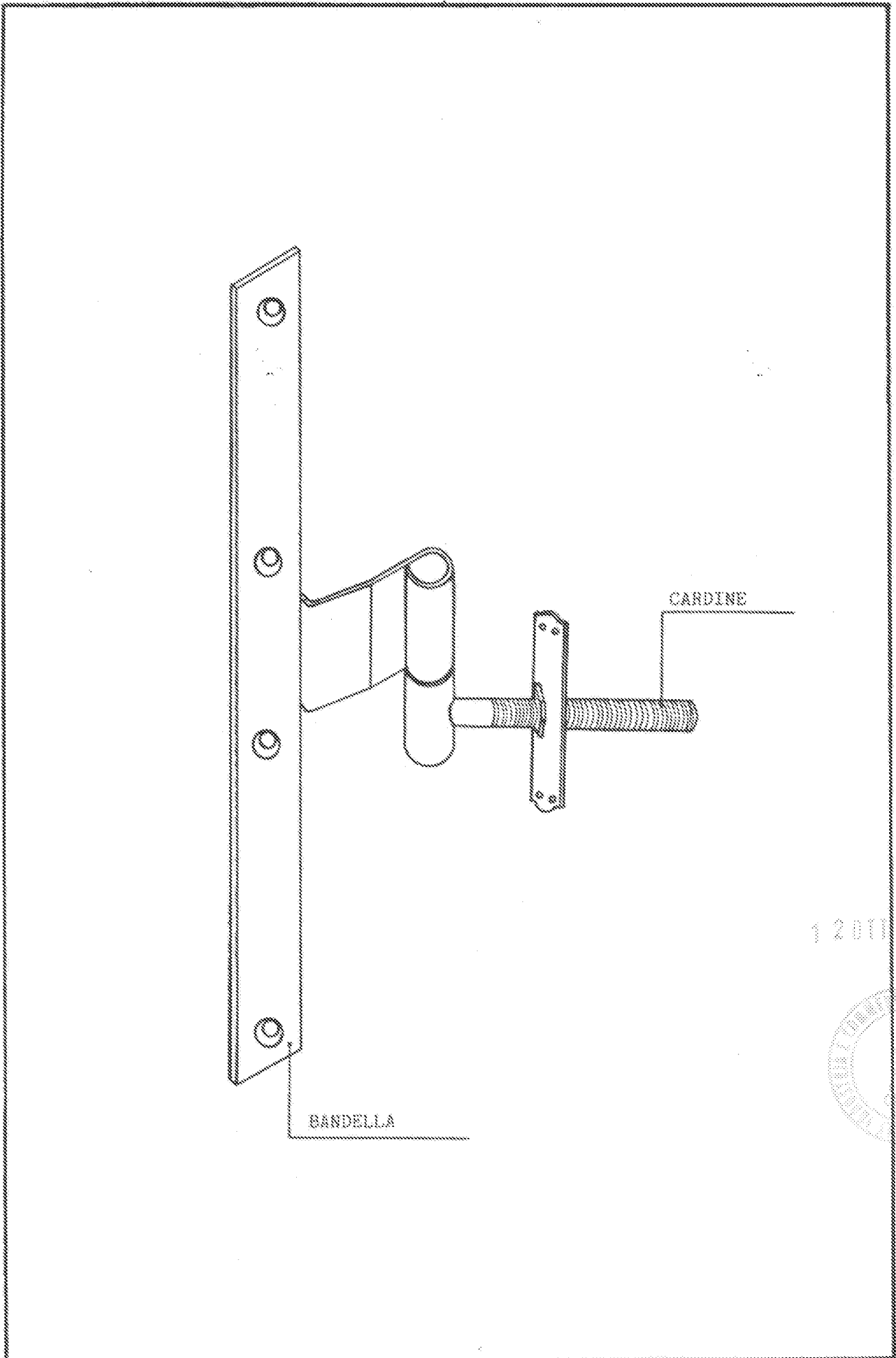
1 20 1. 1998



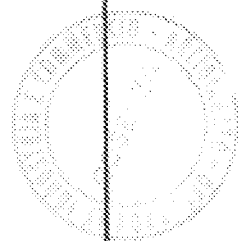
CARDINE IN VISTA PROSPETTICA

SCALA 1:2

La Vitola S.p.A.



1 2 0 1 1 1 9 9 9



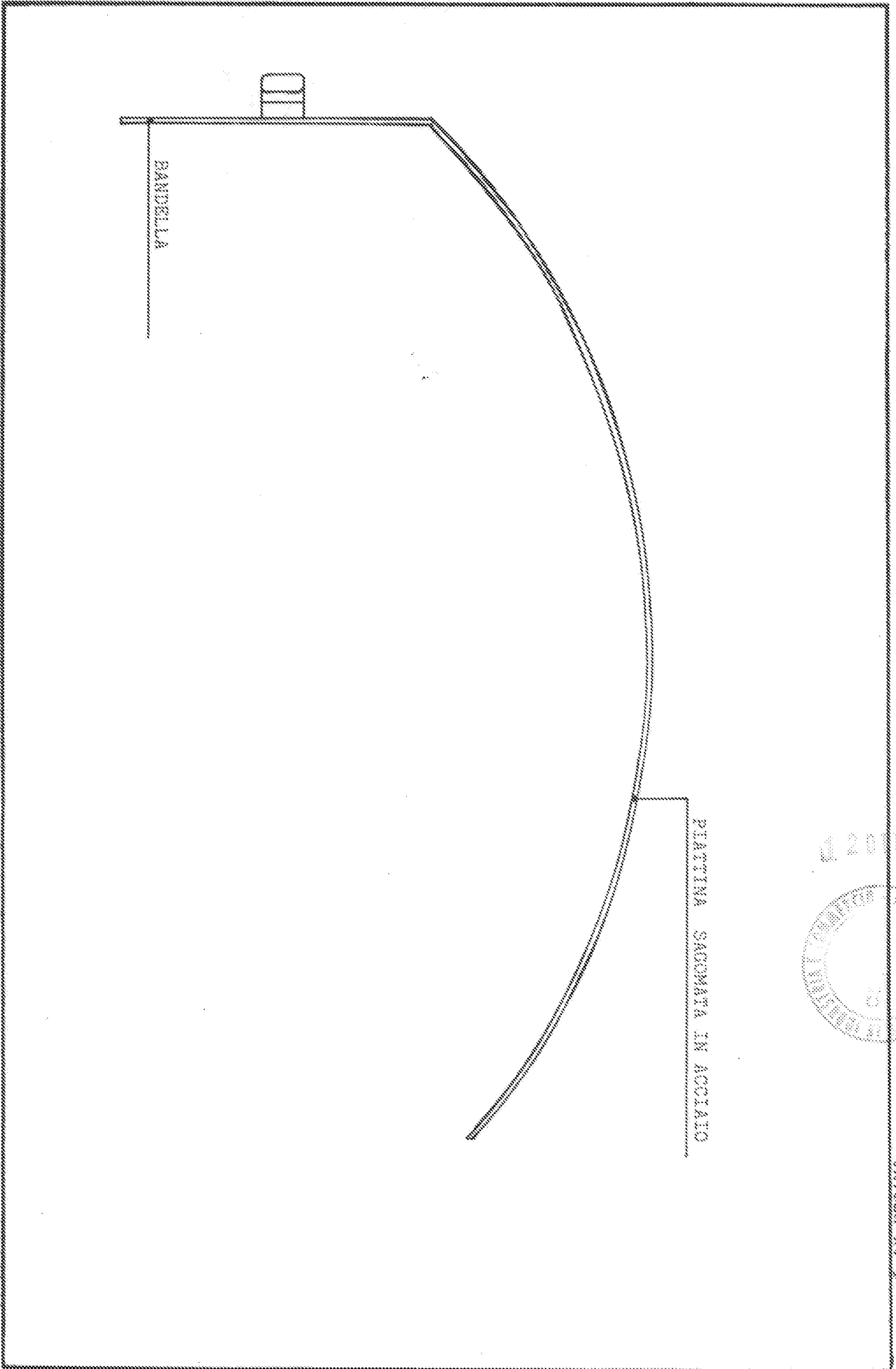
BANDELLA CON CARDINE IN VISTA PROSPETTICA

SCALA 1: 2

Del Vito & Longo

BANDELLA CON RINFORZO AD ARCO SECONDO LA SACCONA DELL'INTRESSO

SCALA 1:5



1 20 1 1988

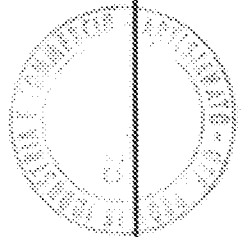


TAVOLA N. 5

Handwritten signature