
Octroiraad



⑩ A **Terinzagelegging** ⑪ **8103221**

Nederland

⑲ NL

- ⑤4 **Zelfdragende eenheid voor het in elkaar zetten van compartimentwanden.**
- ⑤1 Int.CI³: E04B 2/58.
- ⑦1 Aanvrager: **Europas s.a.s.di Vitale Moretti & C. te Arluno, Italië.**
- ⑦4 Gem.: **Ir. H.J.G. Lips c.s.**
Haagsch Octrooibureau
Breitnerlaan 146
2596 HG 's-Gravenhage.

-
- ②1 **Aanvraag Nr. 8103221.**
- ②2 **Ingediend 6 juli 1981.**
- ③2 **Voorrang vanaf 11 juli 1980.**
- ③3 **Land van voorrang: Italië (IT).**
- ③1 **Nummer van de voorrangsaanvraag: 2228480 .**
- ⑥2 --

-
- ④3 **Ter inzage gelegd 1 februari 1982.**

De aan dit blad gehechte stukken zijn een afdruk van de oorspronkelijk ingediende beschrijving met conclusie(s) en eventuele tekening(en).

Zelfdragende eenheid voor het in elkaar zetten van compartimentwanden.

De uitvinding heeft betrekking op een verbeterde zelfdragende eenheid voor het vervaardigen van compartimentwanden in civiele gebouwen.

Het is bekend, dat het noodzakelijk is verticale en 5 horizontale compartimentwanden in civiele en commerciële gebouwen te verschaffen teneinde een bescherming te bereiken tegen weersinvloeden uit de buitenlucht.

Teneinde dergelijke compartimentwanden te vervaardigen worden gewoonlijk twee soorten structuren toegepast, 10 t.w.:

- a) zelfdragende structuren,
- b) niet-zelfdragende structuren.

De zelfdragende structuren hebben naast het vervullen van hun taak van afdekken, beschermen en dergelijke 15 functies ook de functie zichzelf en soms ook een extra overbelasting te ondersteunen. Deze omstandigheid maakt het mogelijk de conventionele ondersteunende structuren zo gering mogelijk te maken of zelfs het zonder hen te stellen.

Het is duidelijk, dat het vervaardigen van dergelijke 20 ke zelfdragende structuren meebrengt de toepassing van materialen die zeer bijzondere eigenschappen van mechanische robuustheid hebben, de vormen dikwijls ingewikkeld zijn en de vervaardiging van het in elkaar zetten moeilijk en omslachtig zijn, waarbij het resultaat over het geheel genomen 25 een toeneming van de eerste kosten inhoudt.

De structuren die niet-zelfdragend zijn bezitten niet een zodanige stevigheid, dat zij zichzelf kunnen dragen zonder dragend rasterwerk, dat onafhankelijk is gemonteerd en erg ingewikkeld en overladen is. Daarom brengen, als aan 30 de ene kant eenvoudigere en goedkopere materialen kunnen worden genomen voor bouwwerken die niet zelfdragend zijn, aan de andere kant de dragende rasterwerken die vereist zijn, hoge kosten bij het vervaardigen van dergelijke compartimentwanden met zich mee.

8103221

Een doel van de onderhavige uitvinding is het opheffen van de nadelen van de hierboven geschetste compartimentstructuren, waarbij de daarmee verbonden voordelen behouden blijven.

5 Dit doel wordt bereikt door een zelfdragende eenheid voor het indelen van civiele gebouwen, die daardoor wordt g-
ekenmerkt, dat hij is samengesteld uit een reeks U-vormige
secties met convergerende weefsels, welke secties naast el-
kaar zijn gelegd, en door het verbinden van staanders, die
10 in vergelijking veerkrachtig zwichtbaar zijn, waarbij iedere
staander de aangrenzende weefsels van twee naast elkaar ge-
legde secties vastklemt.

De kenmerken en voordelen van de onderhavige uitvin-
ding zullen duidelijker worden uit de nu volgende beschrij-
15 ing van een uitvoeringsvorm daarvan bij wijze van voorbeeld,
zoals is toegelicht in bijgaande tekening.

De figuur stelt voor een aanzicht in perspectief van
een zelfdragende eenheid volgens de uitvinding.

Bij wijze van voorbeeld, dat niet ter begrenzing
20 dient, is een zelfdragende eenheid volgens de uitvinding,
die in algemene zin is aangegeven met 10, samengesteld uit
een reeks van secties, 11, met de vorm van een "U" en met
convergerende weefsels 12, met afgeronde hoeken, waarbij de
secties in naast elkaar gelegen verband zijn gerangschikt en
25 tezamen in elkaar zijn gezet door staanders 13, waarvan elk
de aangrenzende weefsels van twee secties, die in een neven-
geschikte verband zijn geplaatst, vastklemt.

Elke staander 13 bestaat uit een holle metalen
sectie, die vergelijkenderwijs veerkrachtig zwichtbaar is
30 en die, in ruststand, de vorm van een driehoek of iets der-
gelijks aanneemt, met zijwanden 14, die convergeren en die,
in het eindgedeelte 15 boogvormig zijn en zodanig diverge-
ren, dat zij een naar buiten ronde mond verschaffen voor het
gemakkelijk opnemen van de einden van de weefsels 12 die met
35 kracht dienen te worden ingebracht in de staander 13.

Voor het in elkaar zetten van de eenheid 10 bestaat
de eerste trap eruit, dat men de secties 11 naast elkaar
plaatst, waarna men een staander 13 laat ingrijpen op elk
stel aangrenzende weefsels 12 (webs). Aldus klemt de staan-
40 der 13 de weefsels 12 stevig vast, zodat de wanden 14 tegen

8103221

de buitenvlakken van de vliezen 12 worden gedwud en de om-
trekken daarvan zich paren zoals is aangegeven in de teke-
ning. Een dergelijke in elkaar grijpende aangrijping levert
een stevige eenheid op van de secties 11, terwijl daarmee
5 gepaard gaande, onwenselijke relatieve verplaatsingen worden
voorkomen tussen de secties, ondanks het feit, dat eventueel
daarop drukken worden uitgeoefend.

In de praktijk vervullen de secties 11 onder werk-
omstandigheden in het samenstel 10, de functies van afslui-
10 ten en verdelen, terwijl de staanders 13 aan het samenstel
10 de zelfdragende eigenschap geven en in het bijzonder be-
stand zijn tegen rekken tengevolge van buiging.

Het heeft de voorkeur, dat de secties 11 zijn ver-
vaardigd uit van holten voorzien polycarbonaat met een dub-
15 bele wand en met een luchtkamer tussen de twee vlakken van
de dubbele wand, zoals te zien is in de tekening: in de fi-
guur zijn de weefsels 12 weergegeven met een streep-stippel-
lijn in hun ruststand, terwijl zij nog niet zijn vastgeklemd
en vervormd door de staanders 13.

20 Een eenheid 10, die vervaardigd is uit secties 11 van
van holte voorzien polycarbonaat heeft zeer goede eigen-
schappen van licht gewicht en tegelijkertijd van stevigheid,
hij is goedkoop en maakt ander voordelige eigenschappen van
het polycarbonaat ten nutte voor doorschijnende verdelings-
25 wanden (een hoge transmissie coëfficiënt, lage brandbaar-
heid, een ruim traject van gebruikstemperaturen en andere).

De secties 11 hebben uitwendig, aan hun basissen van
de weefsels 12, open ruimten 16, die de aangrijping bevor-
deren van beschermende kunststoffen, die eventueel worden
30 gebracht in de tussenruimten 17, die gevormd zijn tussen
gekoppelde secties 11.

De onderhavige uitvoeringsvorm is een voorbeeld, die
niet enige modificatie en/of integratie beperkt. Men is
niet gedwongen U-secties van polycarbonaat te gebruiken, om-
35 dat het mogelijk is andere plastic materialen van goede kwa-
liteit of materialen van verschillende aard te nemen, maar
in elk geval zijn de voordelen van de zelfdragende struc-
turen gecombineerd met die van de niet-zelfdragende structu-
ren bij een lage prijs.

40 De staander 13 is niet noodzakelijkerwijs van metaal

8103221

C o n c l u s i e s .

1. Zelfdragende eenheid voor het in elkaar zetten van compartimentwanden in civiele gebouwen, g e k e n m e r k t doordat hij is samengesteld uit een reeks van U-secties met convergerende weefsels en in naast elkaar gelegen verband 5 gelegd, en verbindings-staanders, die in vergelijking veerkrachtig zwichtbaar zijn, waarvan elk der aangrenzende weefsels van twee in aanraking gelegde secties vastklemt.

2. Eenheid volgens conclusie 1, g e k e n m e r k t doordat elke staander is samengesteld uit een holle sectie 10 met een vrijwel driehoekige dwarsdoorsnede-ontrek, waarvan een open longitudinale rand is uitgestrekt in een naar buiten afrondende mond voor het opnemen van de weefseleinden.

3. Eenheid volgens conclusie 2, g e k e n m e r k t doordat de zijwanden van elke staander zich paart aan het 15 uitwendige zijvlak van de weefsels die hij samenklemt.

4. Eenheid volgens conclusie 1, m e t h e t k e n m e r k, dat de U-secties van een kunststofmateriaal zijn van fijne kwaliteit.

5. Eenheid volgens conclusie 4, m e t h e t k e n m e r k, dat het kunststofmateriaal van fijne kwaliteit een 20 van holten voorzien polycarbonaat is met een dubbele wand met een daar tussenin aangebrachte luchtkamer.

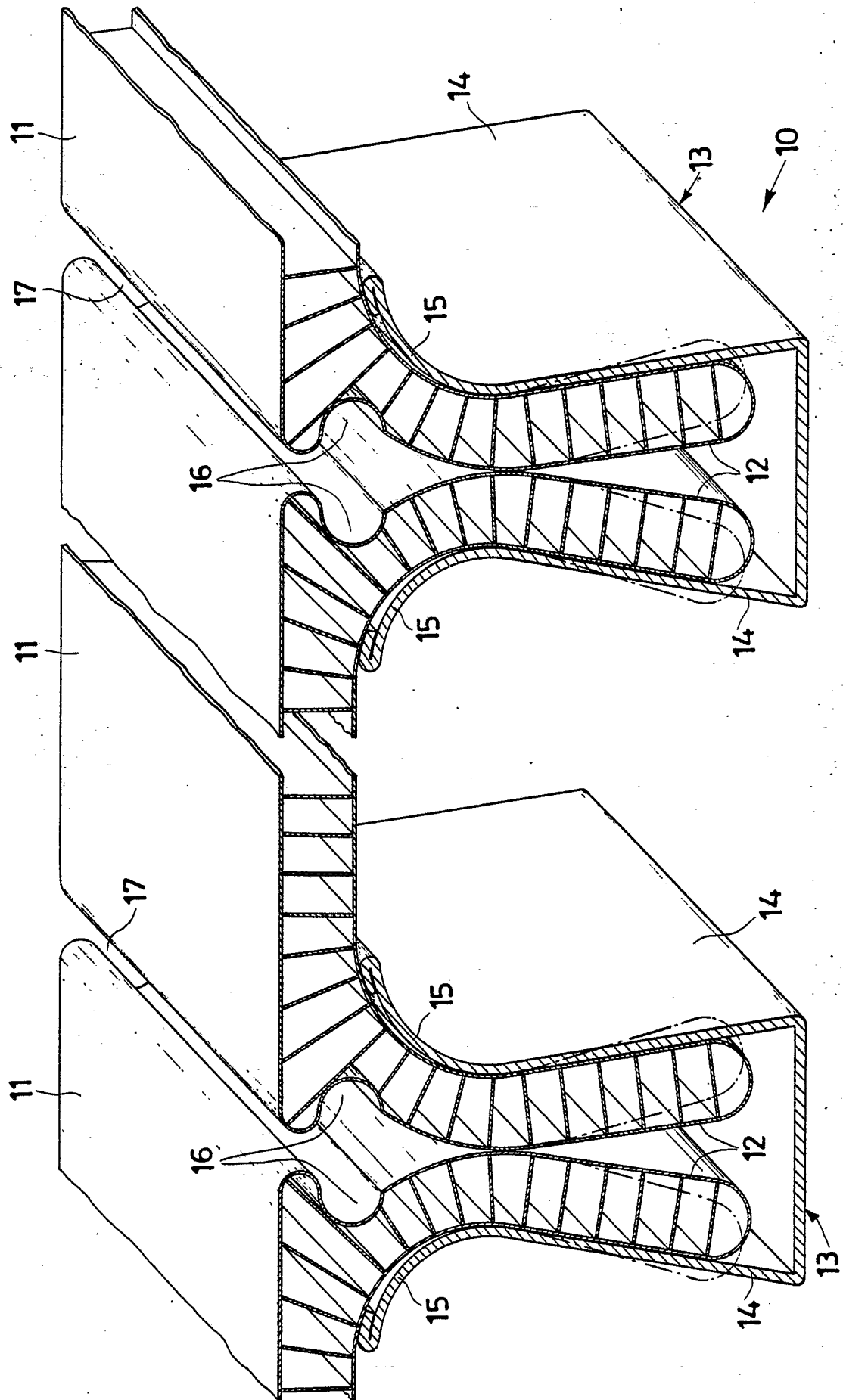
6. Eenheid volgens conclusie 1, g e k e n m e r k t doordat de staanders van metaal zijn.

omdat elk ander vergelijkbaar veerkrachtig zwichtbaar materiaal even goed kan worden gebruikt.

Tenslotte kunnen de staander 13 en de secties 11 voor wat betreft hun configuratie worden gewijzigd, mits de secties 5 convergerende weefsels hebben en de staanders 13 stevig de stellen aangrenzende weefsels vastklemmen op een manier, die soortgelijk is zoals in het voorafgaande is beschreven.

Conclusies.

8103221



8103221

EUROPAN s.a.s.di Vitale MORETTI & C.