



(19) 中華民國智慧財產局

(12) 設計說明書公告本

(11) 證書號數：TW D203633 S

(45) 公告日：中華民國 109 (2020) 年 04 月 01 日

(21) 申請案號：107307575

(22) 申請日：中華民國 107 (2018) 年 12 月 26 日

(51) LOC.(11) CI.：12-08

(30) 優先權：2018/09/07 歐盟智慧財產局 005632684-0002

(71) 申請人：法商 P S A 汽車公司 (法國) PSA AUTOMOBILES SA (FR)

法國

(72) 設計人：普羅 尚 皮耶 PLOUE, JEAN-PIERRE (FR)

(74) 代理人：陳長文

(56) 參考文獻：

TW D152466

TW D158216

TW D162522

TW D188468

JP D1426521

JP D1431449

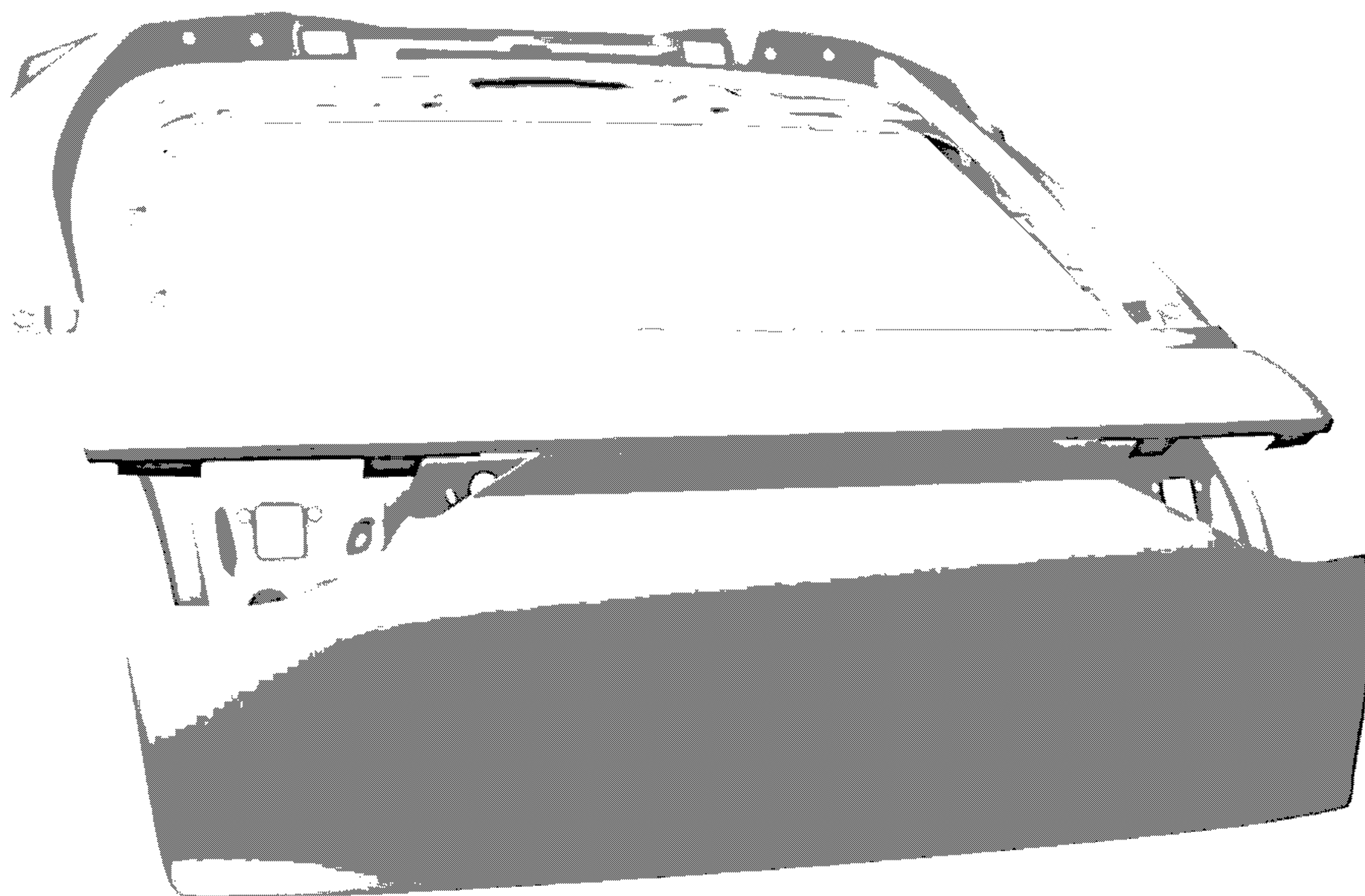
審查人員：黃龍寶

圖式數：7 共 5 頁

(54) 名稱

車背

代表圖：



【立體圖】



公告本

D203633

【設計說明書】

【中文設計名稱】

車背

【英文設計名稱】

HATCH OF VEHICLES

【物品用途】

【0001】 本設計係關於一種車背。

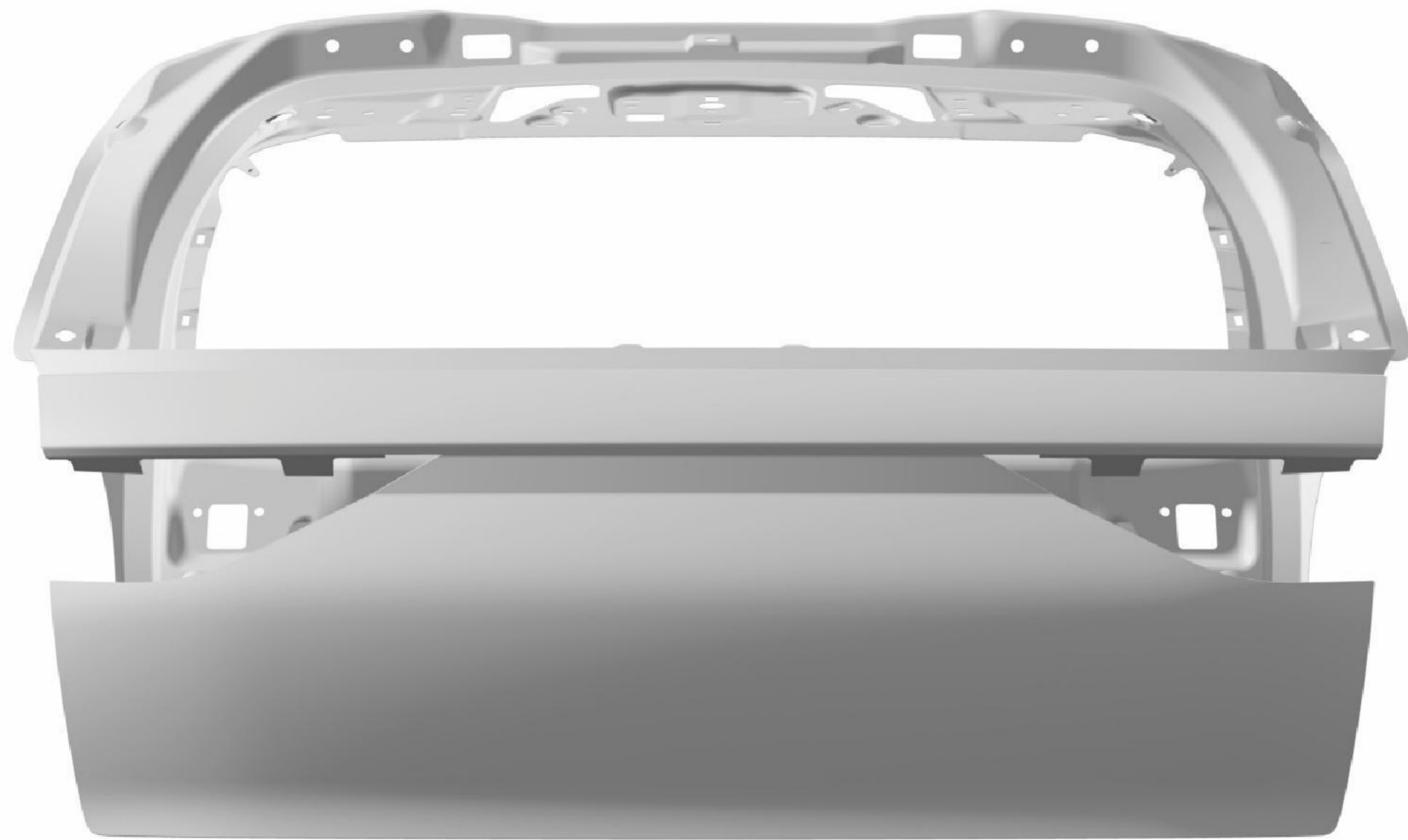
【設計說明】

【0002】 本設計係以灰階電腦繪圖呈現，圖式中之灰階僅用於協助展示本設計之輪廓，並非主張如圖所示之灰階色彩。

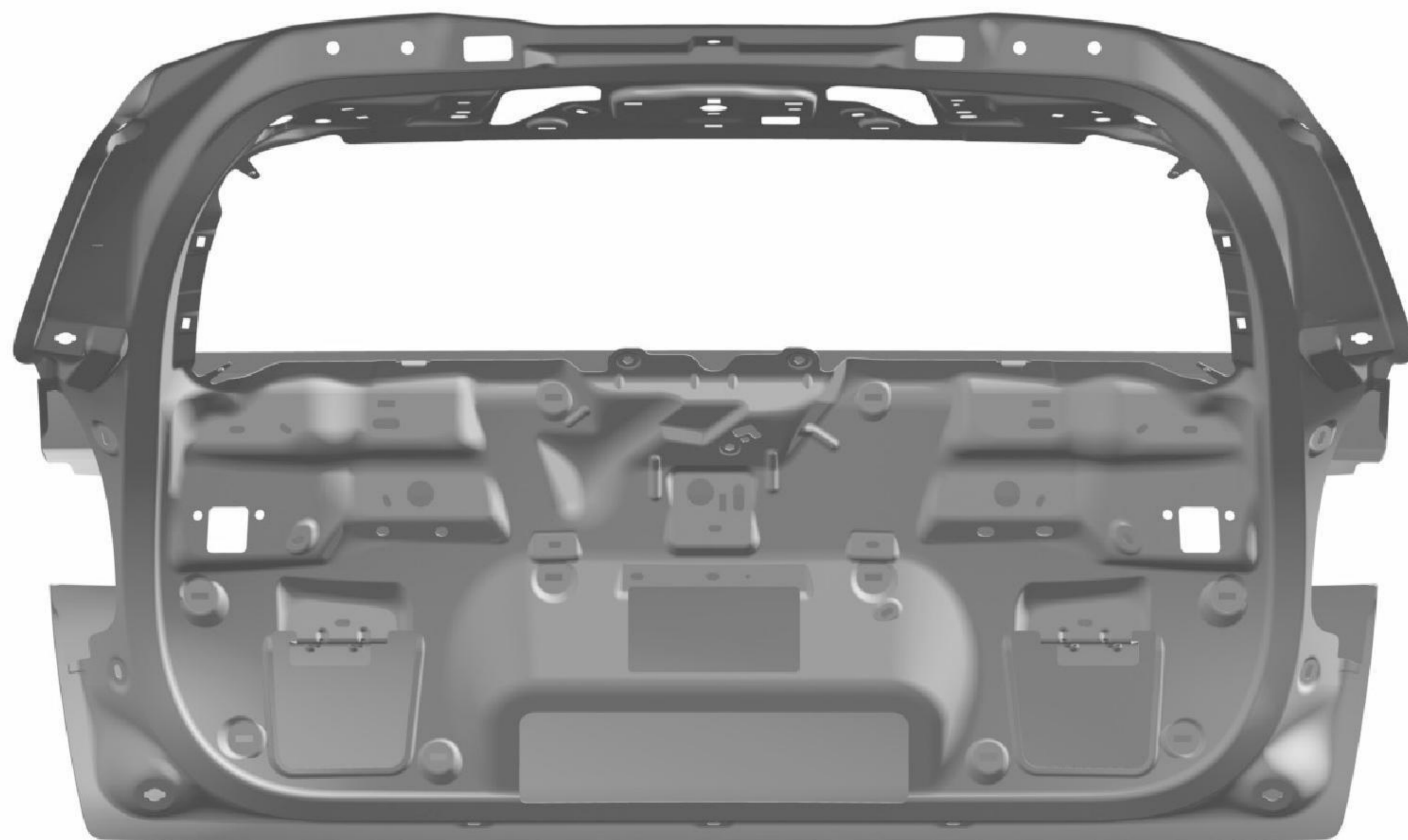
【設計圖式】
(指定代表圖)



【立體圖】



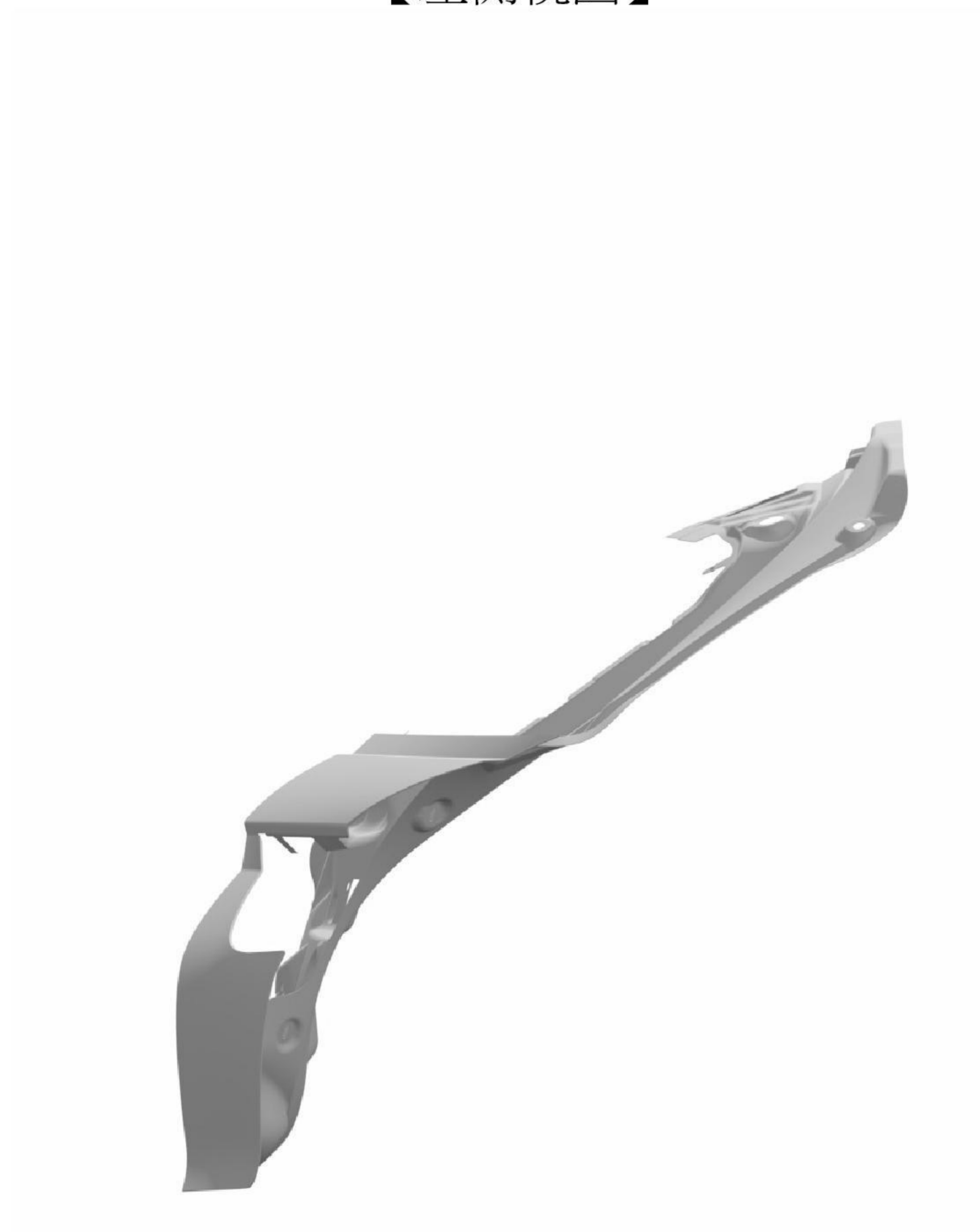
【前視圖】



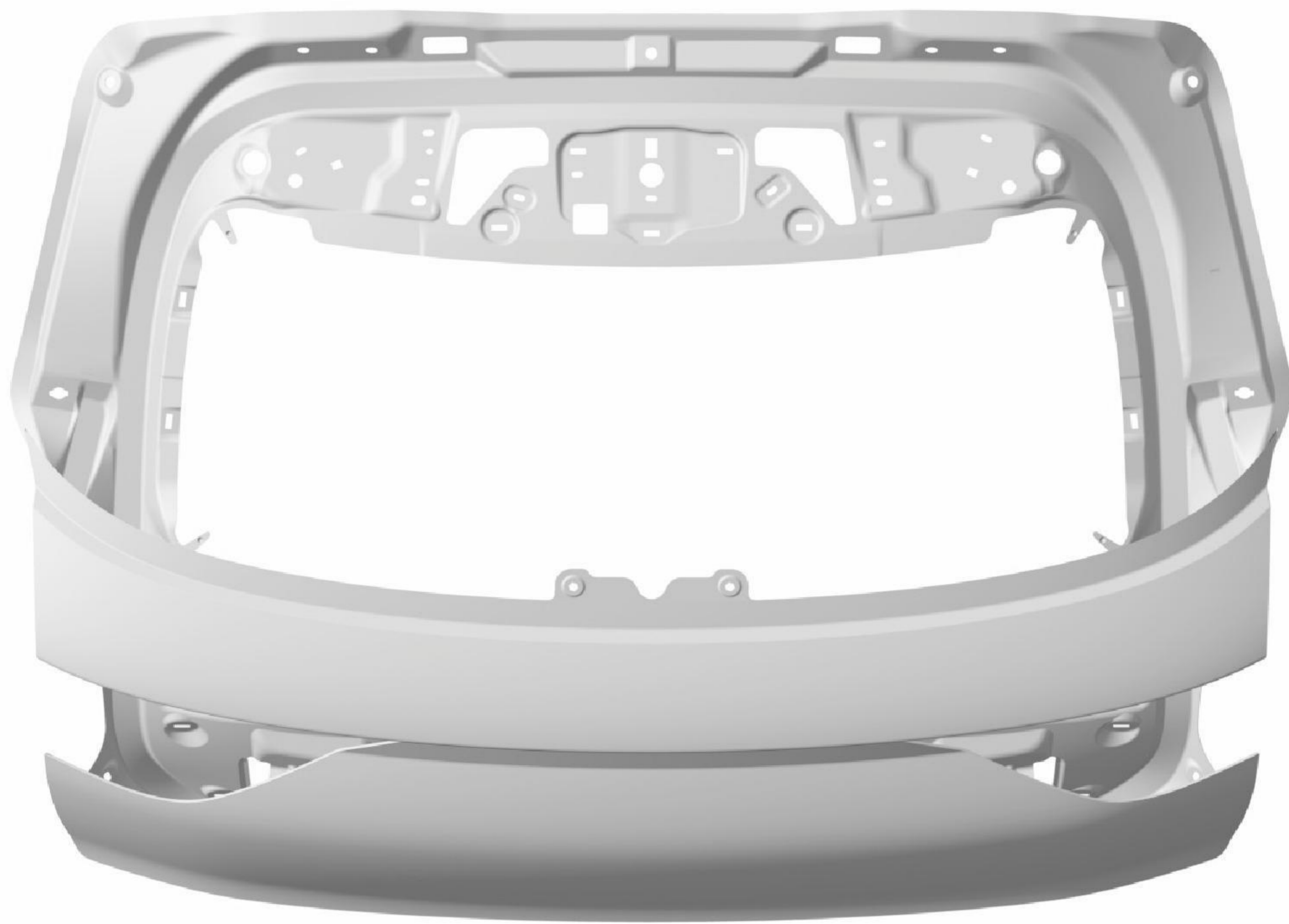
【後視圖】



【左側視圖】



【右側視圖】



【俯視圖】



【仰視圖】