

(12) NACH DEM VERTRAG ÜBER DIE INTERNATIONALE ZUSAMMENARBEIT AUF DEM GEBIET DES PATENTWESENS (PCT) VERÖFFENTLICHTE INTERNATIONALE ANMELDUNG

(19) Weltorganisation für geistiges Eigentum  
Internationales Büro



(43) Internationales Veröffentlichungsdatum  
11. Oktober 2007 (11.10.2007)

PCT

(10) Internationale Veröffentlichungsnummer  
**WO 2007/112943 A3**

(51) Internationale Patentklassifikation:  
**B65B 69/00** (2006.01)

Altdorf (DE). **SCHMIDT, Alfred** [DE/DE]; Innerkoflerstrasse 4, 81377 München (DE).

(21) Internationales Aktenzeichen: PCT/EP2007/002829

(74) **Anwalt: KLUNKER.SCHMITT-NILSON.HIRSCH;**  
Winzererstrasse 106, 80797 München (DE).

(22) Internationales Anmeldedatum:  
29. März 2007 (29.03.2007)

(81) **Bestimmungsstaaten** (*soweit nicht anders angegeben, für jede verfügbare nationale Schutzrechtsart*): AE, AG, AL, AM, AT, AU, AZ, BA, BB, BG, BH, BR, BW, BY, BZ, CA, CH, CN, CO, CR, CU, CZ, DE, DK, DM, DZ, EC, EE, EG, ES, FI, GB, GD, GE, GH, GM, GT, HN, HR, HU, ID, IL, IN, IS, JP, KE, KG, KM, KN, KP, KR, KZ, LA, LC, LK, LR, LS, LT, LU, LY, MA, MD, MG, MK, MN, MW, MX, MY, MZ, NA, NG, NI, NO, NZ, OM, PG, PH, PL, PT, RO, RS, RU, SC, SD, SE, SG, SK, SL, SM, SV, SY, TJ, TM, TN, TR, TT, TZ, UA, UG, US, UZ, VC, VN, ZA, ZM, ZW.

(25) Einreichungssprache: Deutsch

(26) Veröffentlichungssprache: Deutsch

(30) Angaben zur Priorität:  
10 2006 014 827.4 30. März 2006 (30.03.2006) DE

(71) **Anmelder** (*für alle Bestimmungsstaaten mit Ausnahme von US*): **GIESECKE & DEVRIENT GMBH** [DE/DE]; Prinzregentenstrasse 159, 81677 München (DE).

(84) **Bestimmungsstaaten** (*soweit nicht anders angegeben, für jede verfügbare regionale Schutzrechtsart*): ARIPO (BW, GH, GM, KE, LS, MW, MZ, NA, SD, SL, SZ, TZ, UG, ZM, ZW), eurasisches (AM, AZ, BY, KG, KZ, MD, RU, TJ, TM), europäisches (AT, BE, BG, CH, CY, CZ, DE, DK,

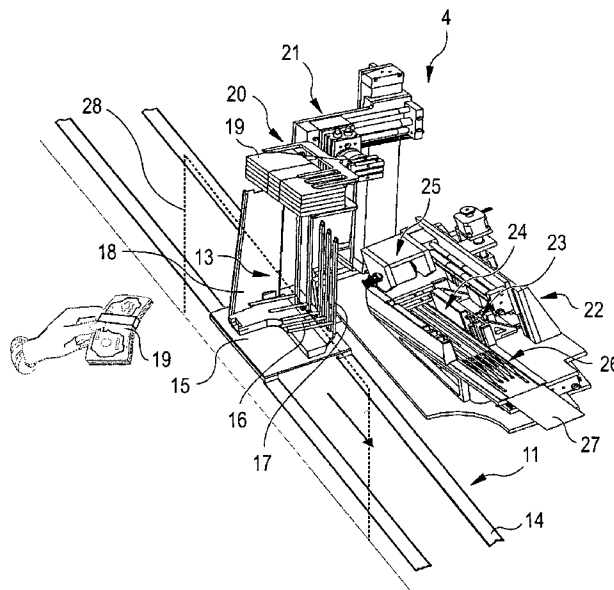
(72) **Erfinder; und**

(75) **Erfinder/Anmelder** (*nur für US*): **HOFFMANN, Paul** [DE/DE]; Dompfaffenweg 34, 82538 Geretsried (DE). **HOFER, Reinhard** [DE/DE]; Götzstrasse 34, 84032

[Fortsetzung auf der nächsten Seite]

(54) **Title:** DEVICE AND METHOD FOR REMOVING PACKAGE BANDS AND FOR FEEDING LOOSE SHEET MATERIAL

(54) **Bezeichnung:** VORRICHTUNG UND VERFAHREN ZUM ENTBANDEROLISIEREN UND ZUFÜHREN VON LOSEM BLATTGUT



(57) **Abstract:** In a feeding apparatus for feeding loose sheet material, in particular banknote stacks, to a sheet-material separator, a package-band removal station (4) is provided along a transport path (11), which package-band removal station (4) removes the banknote stacks (19) which are to have their package bands removed from compartments (13) transported along the transport path (11) by means of a gripper (20) and feeds them to a package-band remover (22), where the package bands are severed by means of a cutting device (25), removed by means of a stripping device (26) and disposed of, wherein the sheet material which has had its package band removed is subsequently placed back into the compartments (13).

[Fortsetzung auf der nächsten Seite]

WO 2007/112943 A3



EE, ES, FI, FR, GB, GR, HU, IE, IS, IT, LT, LU, LV, MC, MT, NL, PL, PT, RO, SE, SI, SK, TR), OAPI (BF, BJ, CF, CG, CI, CM, GA, GN, GQ, GW, ML, MR, NE, SN, TD, TG).

**Erklärungen gemäß Regel 4.17:**

- hinsichtlich der Berechtigung des Anmelders, ein Patent zu beantragen und zu erhalten (Regel 4.17 Ziffer ii)
- hinsichtlich der Berechtigung des Anmelders, die Priorität einer früheren Anmeldung zu beanspruchen (Regel 4.17 Ziffer iii)
- Erfindererklärung (Regel 4.17 Ziffer iv)

**Veröffentlicht:**

- mit internationalem Recherchenbericht
- vor Ablauf der für Änderungen der Ansprüche geltenden Frist; Veröffentlichung wird wiederholt, falls Änderungen eintreffen

**(88) Veröffentlichungsdatum des internationalen****Recherchenberichts:**

13. Dezember 2007

Zur Erklärung der Zweibuchstaben-Codes und der anderen Abkürzungen wird auf die Erklärungen ("Guidance Notes on Codes and Abbreviations") am Anfang jeder regulären Ausgabe der PCT-Gazette verwiesen.

---

**(57) Zusammenfassung:** In einer Zuführvorrichtung zum Zuführen von losem Blattgut, insbesondere Banknotenstapeln, zu einem Blattgutvereinzier, ist entlang einer Transportstrecke (11) eine Entbänderlierstation (4) vorgesehen, die zu entbänderlierende Banknotenstapel (19) mittels eines Greifers (20) aus entlang der Transportstrecke (11) transportierten Fächern (13) entnimmt und einem Entbänderlierer (22) zuführt, wo die Bänderolen mittels einer Schneideinrichtung (25) durchtrennt und mittels einer Abstreifeinrichtung (26) entfernt und entsorgt werden, wobei anschließend das entbänderolierte Blattgut in die Fächer (13) zurückgelegt wird.

**INTERNATIONAL SEARCH REPORT**

International application No  
PCT/EP2007/002829

**A. CLASSIFICATION OF SUBJECT MATTER**  
INV. B65B69/00

According to International Patent Classification (IPC) or to both national classification and IPC

**B. FIELDS SEARCHED**

Minimum documentation searched (classification system followed by classification symbols)  
B65B B65H G07D

Documentation searched other than minimum documentation to the extent that such documents are included in the fields searched

Electronic data base consulted during the international search (name of data base and, where practical, search terms used)

EPO-Internal

**C. DOCUMENTS CONSIDERED TO BE RELEVANT**

Category*	Citation of document, with indication, where appropriate, of the relevant passages	Relevant to claim No.
X	DE 27 59 677 C2 (GAO GESELLSCHAFT FUER AUTOMATION UND ORGANISATION MBH, 8000 MUENCHEN,) 1 June 1983 (1983-06-01)	1, 11, 15, 17, 18, 21, 45
Y	the whole document	3-5, 19, 20, 24-27, 48, 49
Y	DE 32 29 765 A1 (GAO GES AUTOMATION ORG [DE]) 16 February 1984 (1984-02-16) page 8, line 12 - page 9, line 21; figures	3-5, 24-27
Y	DE 195 29 669 A1 (GIESECKE & DEVRIENT GMBH [DE]) 13 February 1997 (1997-02-13) abstract; figures	5, 26
	----- -/--	

Further documents are listed in the continuation of Box C.

See patent family annex.

\* Special categories of cited documents :

- \*A\* document defining the general state of the art which is not considered to be of particular relevance
- \*E\* earlier document but published on or after the international filing date
- \*L\* document which may throw doubts on priority claim(s) or which is cited to establish the publication date of another citation or other special reason (as specified)
- \*O\* document referring to an oral disclosure, use, exhibition or other means
- \*P\* document published prior to the international filing date but later than the priority date claimed

- \*T\* later document published after the international filing date or priority date and not in conflict with the application but cited to understand the principle or theory underlying the invention
- \*X\* document of particular relevance; the claimed invention cannot be considered novel or cannot be considered to involve an inventive step when the document is taken alone
- \*Y\* document of particular relevance; the claimed invention cannot be considered to involve an inventive step when the document is combined with one or more other such documents, such combination being obvious to a person skilled in the art.
- \*Z\* document member of the same patent family

Date of the actual completion of the international search

5 July 2007

Date of mailing of the international search report

15/10/2007

Name and mailing address of the ISA/  
European Patent Office, P.B. 5818 Patentlaan 2  
NL - 2280 HV Rijswijk  
Tel. (+31-70) 340-2040, Tx. 31 651 epo nl,  
Fax: (+31-70) 340-3016

Authorized officer

Uhlig, Robert

## INTERNATIONAL SEARCH REPORT

International application No

PCT/EP2007/002829

C(Continuation). DOCUMENTS CONSIDERED TO BE RELEVANT

Category*	Citation of document, with indication, where appropriate, of the relevant passages	Relevant to claim No.
Y	WO 03/107279 A (GIESECKE & DEVRIENT GMBH [DE]; DEMMELER ERWIN [DE]; SCHMIDT ALFRED [DE]) 24 December 2003 (2003-12-24) page 9, line 26 - page 10, line 24; figure 2	19, 20, 48, 49
X	----- EP 0 411 523 A1 (GD SPA [IT]) 6 February 1991 (1991-02-06)  column 2, line 9 - column 4, line 55	1, 2, 6-9, 23, 31-33, 40, 46
A	----- JP 62 135145 A (TOKYO SHIBAURA ELECTRIC CO; TOSHIBA AUTOMATION EQUIP) 18 June 1987 (1987-06-18) the whole document	1, 22, 51-53
A	----- US 4 404 723 A (OHBA HIROSHI [JP] ET AL) 20 September 1983 (1983-09-20)	
A	----- US 4 414 730 A (OHMURA HIDEO [JP] ET AL) 15 November 1983 (1983-11-15)	
A	----- EP 0 764 131 B1 (GIESECKE & DEVRIENT GMBH [DE]) 3 July 2002 (2002-07-03) cited in the application	
A	----- DE 40 10 340 A1 (TOSHIBA KAWASAKI KK [JP]) 4 October 1990 (1990-10-04)	

Box No. II Observations where certain claims were found unsearchable (Continuation of item 2 of first sheet)

This international search report has not been established in respect of certain claims under Article 17(2)(a) for the following reasons:

1.  Claims Nos.:  
because they relate to subject matter not required to be searched by this Authority, namely:
  
2.  Claims Nos.:  
because they relate to parts of the international application that do not comply with the prescribed requirements to such an extent that no meaningful international search can be carried out, specifically:
  
3.  Claims Nos.:  
because they are dependent claims and are not drafted in accordance with the second and third sentences of Rule 6.4(a).

Box No. III Observations where unity of invention is lacking (Continuation of item 3 of first sheet)

This International Searching Authority found multiple inventions in this international application, as follows:

**See additional sheet**

1.  As all required additional search fees were timely paid by the applicant, this international search report covers all searchable claims.
2.  As all searchable claims could be searched without effort justifying additional fees, this Authority did not invite payment of additional fees.
3.  As only some of the required additional search fees were timely paid by the applicant, this international search report covers only those claims for which fees were paid, specifically claims Nos.:
4.  No required additional search fees were timely paid by the applicant. Consequently, this international search report is restricted to the invention first mentioned in the claims; it is covered by claims Nos.:

**See additional sheet**

Remark on Protest

- The additional search fees were accompanied by the applicant's protest and, where applicable, the payment of a protest fee.
- The additional search fees were accompanied by the applicant's protest but the applicable protest fee was not paid within the time limit specified in the invitation.
- No protest accompanied the payment of additional search fees.

**The International Searching Authority has found that the international application contains multiple (groups of) inventions, as follows:**

**1. Claims 1, 22**

**Method and device for feeding loose sheet material, comprising a compartment, wherein a stack is removed from said compartment, the package bands are removed from the stack and the stack is supplied to a sheet-material separator.**

**1.1. Claims 2-18, 21, 23-47, 50-53**

**Transport and cutting specifications.**

**1.2. Claims 19, 20, 48, 49**

**Acquiring data on a banderole.**

**2. Claims 54, 55**

**Package-band removal device with a sheet stack feed conveyor and/or a sheet stack removal conveyor, a blade and a stripping device.**

## INTERNATIONAL SEARCH REPORT

Information on patent family members

International application No

PCT/EP2007/002829

Patent document cited in search report	Publication date	Patent family member(s)	Publication date
DE 2759677	C2	01-06-1983	NONE
DE 3229765	A1	16-02-1984	EP 0100990 A2 22-02-1984 JP 2102807 C 22-10-1996 JP 7106740 B 15-11-1995 JP 60045126 A 11-03-1985 US 4553312 A 19-11-1985
DE 19529669	A1	13-02-1997	AT 208727 T 15-11-2001 EP 0761548 A1 12-03-1997
WO 03107279	A	24-12-2003	AT 326740 T 15-06-2006 AU 2003275886 A1 31-12-2003 CN 1662938 A 31-08-2005 DE 10226540 A1 08-01-2004 EP 1516295 A2 23-03-2005 JP 2005530247 T 06-10-2005 US 2005209966 A1 22-09-2005
EP 0411523	A1	06-02-1991	BR 9003742 A 03-09-1991 DE 69000287 D1 08-10-1992 DE 69000287 T2 21-01-1993 JP 2977240 B2 15-11-1999 JP 3069431 A 25-03-1991 US 5190430 A 02-03-1993
JP 62135145	A	18-06-1987	NONE
US 4404723	A	20-09-1983	DE 3118113 A1 04-03-1982
US 4414730	A	15-11-1983	DE 3137667 A1 15-04-1982 GB 2092112 A 11-08-1982
EP 0764131	B1	03-07-2002	AT 220039 T 15-07-2002 DE 19512505 A1 10-10-1996 WO 9631423 A1 10-10-1996 EP 0764131 A1 26-03-1997 ES 2176446 T3 01-12-2002 JP 10501508 T 10-02-1998 US 5803446 A 08-09-1998
DE 4010340	A1	04-10-1990	JP 2258536 A 19-10-1990 JP 2746994 B2 06-05-1998 US 5074739 A 24-12-1991



## INTERNATIONALER RECHERCHENBERICHT

Internationales Aktenzeichen

PCT/EP2007/002829

## C. (Fortsetzung) ALS WESENTLICH ANGESEHENE UNTERLAGEN

Kategorie	Bezeichnung der Veröffentlichung, soweit erforderlich unter Angabe der in Betracht kommenden Teile	Betr. Anspruch Nr.
Y	WO 03/107279 A (GIESECKE & DEVRIENT GMBH [DE]; DEMMELER ERWIN [DE]; SCHMIDT ALFRED [DE]) 24. Dezember 2003 (2003-12-24) Seite 9, Zeile 26 - Seite 10, Zeile 24; Abbildung 2	19,20, 48,49
X	EP 0 411 523 A1 (GD SPA [IT]) 6. Februar 1991 (1991-02-06)  Spalte 2, Zeile 9 - Spalte 4, Zeile 55	1,2,6-9, 23, 31-33, 40,46
A	JP 62 135145 A (TOKYO SHIBAURA ELECTRIC CO; TOSHIBA AUTOMATION EQUIP) 18. Juni 1987 (1987-06-18) das ganze Dokument	1,22, 51-53
A	US 4 404 723 A (OHBA HIROSHI [JP] ET AL) 20. September 1983 (1983-09-20)	
A	US 4 414 730 A (OHMURA HIDEO [JP] ET AL) 15. November 1983 (1983-11-15)	
A	EP 0 764 131 B1 (GIESECKE & DEVRIENT GMBH [DE]) 3. Juli 2002 (2002-07-03) in der Anmeldung erwähnt	
A	DE 40 10 340 A1 (TOSHIBA KAWASAKI KK [JP]) 4. Oktober 1990 (1990-10-04)	

## Feld II Bemerkungen zu den Ansprüchen, die sich als nicht recherchierbar erwiesen haben (Fortsetzung von Punkt 2 auf Blatt 1)

Gemäß Artikel 17(2)a) wurde aus folgenden Gründen für bestimmte Ansprüche kein Recherchenbericht erstellt:

1.  Ansprüche Nr.  
weil sie sich auf Gegenstände beziehen, zu deren Recherche die Behörde nicht verpflichtet ist, nämlich
  
2.  Ansprüche Nr.  
weil sie sich auf Teile der internationalen Anmeldung beziehen, die den vorgeschriebenen Anforderungen so wenig entsprechen, daß eine sinnvolle internationale Recherche nicht durchgeführt werden kann, nämlich
  
3.  Ansprüche Nr.  
weil es sich dabei um abhängige Ansprüche handelt, die nicht entsprechend Satz 2 und 3 der Regel 6.4 a) abgefaßt sind.

## Feld III Bemerkungen bei mangelnder Einheitlichkeit der Erfindung (Fortsetzung von Punkt 3 auf Blatt 1)

Die internationale Recherchenbehörde hat festgestellt, daß diese internationale Anmeldung mehrere Erfindungen enthält:

siehe Zusatzblatt

1.  Da der Anmelder alle erforderlichen zusätzlichen Recherchegebühren rechtzeitig entrichtet hat, erstreckt sich dieser internationale Recherchenbericht auf alle recherchierbaren Ansprüche.
  
2.  Da für alle recherchierbaren Ansprüche die Recherche ohne einen Arbeitsaufwand durchgeführt werden konnte, der eine zusätzliche Recherchegebühr gerechtfertigt hätte, hat die Behörde nicht zur Zahlung einer solchen Gebühr aufgefordert.
  
3.  Da der Anmelder nur einige der erforderlichen zusätzlichen Recherchegebühren rechtzeitig entrichtet hat, erstreckt sich dieser internationale Recherchenbericht nur auf die Ansprüche, für die Gebühren entrichtet worden sind, nämlich auf die Ansprüche Nr.
  
4.  Der Anmelder hat die erforderlichen zusätzlichen Recherchegebühren nicht rechtzeitig entrichtet. Der internationale Recherchenbericht beschränkt sich daher auf die in den Ansprüchen zuerst erwähnte Erfindung; diese ist in folgenden Ansprüchen erfaßt:

siehe Beiblatt

**Bemerkungen hinsichtlich eines Widerspruchs**

- Die zusätzlichen Gebühren wurden vom Anmelder unter Widerspruch gezahlt.
- Die Zahlung zusätzlicher Recherchegebühren erfolgte ohne Widerspruch.

## WEITERE ANGABEN

PCT/ISA/ 210

Die internationale Recherchenbehörde hat festgestellt, dass diese internationale Anmeldung mehrere (Gruppen von) Erfindungen enthält, nämlich:

## 1. Ansprüche: 1,22

Verfahren und Vorrichtung zum Zuführen von losem Blattgut, mit einem Fach, aus dem ein Stapel entnommen wird, entbanderolisiert wird und einem Blattgutvereinzeler zugeführt wird

## 1.1. Ansprüche: 2-18,21,23-47,50-53

Transport- und Schneidspezifika

## 1.2. Ansprüche: 19,20,48,49

Erfassen von Daten auf Banderole  
---

## 2. Ansprüche: 54,55

Entbanderoliervorrichtung mit Blattstapelzu- und/oder -abförderer und einer Schneide und einem Abstreifer  
---

**INTERNATIONALER RECHERCHENBERICHT**

Angaben zu Veröffentlichungen, die zur selben Patentfamilie gehören

Internationales Aktenzeichen

PCT/EP2007/002829

Im Recherchenbericht angeführtes Patentdokument	Datum der Veröffentlichung	Mitglied(er) der Patentfamilie	Datum der Veröffentlichung
DE 2759677	C2	01-06-1983	KEINE
DE 3229765	A1	16-02-1984	EP 0100990 A2 22-02-1984 JP 2102807 C 22-10-1996 JP 7106740 B 15-11-1995 JP 60045126 A 11-03-1985 US 4553312 A 19-11-1985
DE 19529669	A1	13-02-1997	AT 208727 T 15-11-2001 EP 0761548 A1 12-03-1997
WO 03107279	A	24-12-2003	AT 326740 T 15-06-2006 AU 2003275886 A1 31-12-2003 CN 1662938 A 31-08-2005 DE 10226540 A1 08-01-2004 EP 1516295 A2 23-03-2005 JP 2005530247 T 06-10-2005 US 2005209966 A1 22-09-2005
EP 0411523	A1	06-02-1991	BR 9003742 A 03-09-1991 DE 69000287 D1 08-10-1992 DE 69000287 T2 21-01-1993 JP 2977240 B2 15-11-1999 JP 3069431 A 25-03-1991 US 5190430 A 02-03-1993
JP 62135145	A	18-06-1987	KEINE
US 4404723	A	20-09-1983	DE 3118113 A1 04-03-1982
US 4414730	A	15-11-1983	DE 3137667 A1 15-04-1982 GB 2092112 A 11-08-1982
EP 0764131	B1	03-07-2002	AT 220039 T 15-07-2002 DE 19512505 A1 10-10-1996 WO 9631423 A1 10-10-1996 EP 0764131 A1 26-03-1997 ES 2176446 T3 01-12-2002 JP 10501508 T 10-02-1998 US 5803446 A 08-09-1998
DE 4010340	A1	04-10-1990	JP 2258536 A 19-10-1990 JP 2746994 B2 06-05-1998 US 5074739 A 24-12-1991