



(12)实用新型专利

(10)授权公告号 CN 210857992 U

(45)授权公告日 2020.06.26

(21)申请号 201921562390.6

(22)申请日 2019.09.19

(73)专利权人 南通四建集团有限公司

地址 226300 江苏省南通市通州区新世纪大道999号

(72)发明人 沈笑非 周善荣 瞿冬华 陈燕 周树邱

(74)专利代理机构 南京业腾知识产权代理事务所(特殊普通合伙) 32321

代理人 缪友益

(51)Int.Cl.

E04G 11/48(2006.01)

E04G 25/06(2006.01)

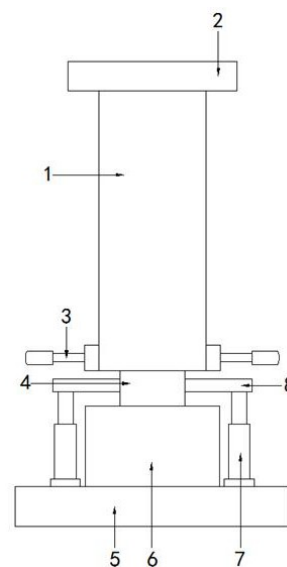
权利要求书1页 说明书3页 附图4页

(54)实用新型名称

一种用于建筑工程的加固支撑结构

(57)摘要

本实用新型公开了一种用于建筑工程的加固支撑结构,包括:套管、支撑柱、缓冲块和底板,缓冲块内部设置有凸字形腔体,支撑柱下端设置在缓冲块内且连接有缓冲板,缓冲板底面中部固定有连接柱,连接柱上镶嵌连接有波纹橡胶垫,波纹橡胶垫底部与底板固定连接;支撑柱表面设置有螺纹结构一,支撑柱表面且位于螺纹结构一的中部竖直开设有凹槽,支撑柱两侧均底部均设置有固定块,固定块中部镶嵌连接有调节杆。本实用新型支撑柱与缓冲块内部的波纹橡胶垫和弹簧连接,具有一定的减震缓冲能力,增加支撑结构的抗震性能;支撑柱表面开设凹槽,通过转动调节杆来将卡块与凹槽镶嵌连接,可以表面在支撑的使用中套管发生转动的现象,保证其正常使用。



1. 一种用于建筑工程的加固支撑结构,包括:套管(1)、支撑柱(4)、缓冲块(6)和底板(5),其特征在于:所述缓冲块(6)内部设置有凸字形腔体,所述支撑柱(4)下端设置在缓冲块(6)内且连接有缓冲板(16),所述缓冲板(16)底面中部固定有连接柱(19),所述连接柱(19)上镶嵌连接有波纹橡胶垫(18),所述波纹橡胶垫(18)底部与底板(5)固定连接;

所述支撑柱(4)表面设置有螺纹结构一(12),所述支撑柱(4)表面且位于螺纹结构一(12)的中部竖直开设有凹槽(13),所述支撑柱(4)两侧均底部均设置有固定块(29),所述固定块(29)中部镶嵌连接有调节杆(3),所述调节杆(3)一端设置有卡块(31)、另一端套接有手柄(14),所述卡块(31)与凹槽(13)镶嵌连接。

2. 根据权利要求1所述的一种用于建筑工程的加固支撑结构,其特征在于:所述波纹橡胶垫(18)内开设有连接槽(22)和底槽(24),所述连接槽(22)内壁上还开设有限位槽(21),所述连接柱(19)活动设置在连接槽(22)内且连接柱(19)外壁固定有限位板(20),所述限位板(20)镶嵌连接在限位槽(21)内。

3. 根据权利要求2所述的一种用于建筑工程的加固支撑结构,其特征在于:所述底槽(24)内设置有连接板(26)和弹簧二(25),所述连接板(26)固定在弹簧二(25)上端,所述连接柱(19)底部竖直固定有若干个缓冲支杆(23),所述缓冲支杆(23)下端延伸至底槽(24)内且与连接板(26)固定连接。

4. 根据权利要求1所述的一种用于建筑工程的加固支撑结构,其特征在于:所述支撑柱(4)上对称设置有调节板(8),所述缓冲块(6)固定在底板(5)顶面中部,且底板(5)顶面位于缓冲块(6)两侧竖直固定有伸缩杆(7),所述伸缩杆(7)上端与调节板(8)固定连接,所述缓冲块(6)内部还对称且竖直固定有缓冲柱(15),所述缓冲柱(15)与缓冲板(16)活动连接,所述缓冲柱(15)表面且位于缓冲板(16)下方套接有弹簧一(17)。

5. 根据权利要求1所述的一种用于建筑工程的加固支撑结构,其特征在于:所述固定块(29)上开设有镶嵌孔(28),所述调节杆(3)活动连接在镶嵌孔(28)内,所述套管(1)下端开设有固定孔(30),所述固定孔(30)与镶嵌孔(28)连通且固定孔(30)内竖直固定有螺母(32),所述调节杆(3)上设置有螺纹结构二(27)。

6. 根据权利要求1所述的一种用于建筑工程的加固支撑结构,其特征在于:所述套管(1)内壁上开设有内螺纹(11),所述套管(1)上端还连接有顶板(2),所述顶板(2)内部为中空结构且安装有轴承(10),所述套管(1)上端固定有调节柱(9)且通过调节柱(9)与轴承(10)转动连接。

一种用于建筑工程的加固支撑结构

技术领域

[0001] 本实用新型涉及建筑工程技术领域,更具体为一种用于建筑工程的加固支撑结构。

背景技术

[0002] 由于现在的房屋建筑都要求达到一定的防震等级,所以普遍的楼房都采用现浇楼层及剪力墙结构,因此建筑模板支撑结构得到普遍应用,国家木材日益溃乏,国内南北方都在限制森林砍伐,钢制的建筑模板支撑将成为未来现浇混凝土支撑架的一个趋势。中国专利文献CN209082985U公开了一种用于建筑工程的加固支撑结构,包括底板,所述底板顶部中间位置垂直固定连接支撑柱,所述支撑柱上部占据三分之二的部位开设有紧固螺纹,所述支撑柱上套接有支撑套管,所述支撑套管左右两侧下部水平固定连接有插接管。

[0003] 上述一种用于建筑工程的加固支撑结构,虽然能够实现活动升降并达到简单的支撑,但是该支撑结构的抗震能力较差,在进行支撑的时候不具备缓冲减震的效果,其通过螺纹来进行高度调节,在施工中会产生一定的震动,螺纹易滑动使套管下移,影响其支撑效果。

实用新型内容

[0004] 本实用新型的目的在于提供一种用于建筑工程的加固支撑结构,解决了背景技术中所提出的问题,满足实际使用需求。

[0005] 为实现上述目的,本实用新型提供如下技术方案:一种用于建筑工程的加固支撑结构,包括:套管、支撑柱、缓冲块和底板,所述缓冲块内部设置有凸字形腔体,所述支撑柱下端设置在缓冲块内且连接有缓冲板,所述缓冲板底面中部固定有连接柱,所述连接柱上镶嵌连接有波纹橡胶垫,所述波纹橡胶垫底部与底板固定连接;所述支撑柱表面设置有螺纹结构一,所述支撑柱表面且位于螺纹结构一的中部竖直开设有凹槽,所述支撑柱两侧均底部均设置有固定块,所述固定块中部镶嵌连接有调节杆,所述调节杆一端设置有卡块、另一端套接有手柄,所述卡块与凹槽镶嵌连接。

[0006] 作为本实用新型的一种优选实施方式,所述波纹橡胶垫内开设有连接槽和底槽,所述连接槽内壁上还开设有限位槽,所述连接柱活动设置在连接槽内且连接柱外壁固定有限位板,所述限位板镶嵌连接在限位槽内。

[0007] 作为本实用新型的一种优选实施方式,所述底槽内设置有连接板和弹簧二,所述连接板固定在弹簧二上端,所述连接柱底部竖直固定有若干个缓冲支杆,所述缓冲支杆下端延伸至底槽内且与连接板固定连接。

[0008] 作为本实用新型的一种优选实施方式,所述支撑柱上对称设置有调节板,所述缓冲块固定在底板顶面中部,且底板顶面位于缓冲块两侧竖直固定有伸缩杆,所述伸缩杆上端与调节板固定连接,所述缓冲块内部还对称且竖直固定有缓冲柱,所述缓冲柱与缓冲板活动连接,所述缓冲柱表面且位于缓冲板下方套接有弹簧一。

[0009] 作为本实用新型的一种优选实施方式,所述固定块上开设有镶嵌孔,所述调节杆活动连接在镶嵌孔内,所述套管下端开设有固定孔,所述固定孔与镶嵌孔连通且固定孔内竖直固定有螺母,所述调节杆上设置有螺纹结构二。

[0010] 作为本实用新型的一种优选实施方式,所述套管内壁上开设有内螺纹,所述套管上端还连接有顶板,所述顶板内部为中空结构且安装有轴承,所述套管上端固定有调节柱且通过调节柱与轴承转动连接。

[0011] 与现有技术相比,本实用新型的有益效果如下:

[0012] (1) 该支撑结构,在底部设置了缓冲块,支撑柱与缓冲块内部的波纹橡胶垫和弹簧连接,具有一定的减震缓冲能力,增加支撑结构的抗震性能。

[0013] (2) 该支撑结构,支撑柱表面开设凹槽,通过转动调节杆来将卡块与凹槽镶嵌连接,可以表面在支撑的使用中套管发生转动的现象,保证其正常使用。

附图说明

[0014] 图1为本实用新型所述用于建筑工程的加固支撑结构的正视图;

[0015] 图2为本实用新型所述用于建筑工程的加固支撑结构的截面图;

[0016] 图3为图1中A的放大图;

[0017] 图4为图1中B的放大图。

[0018] 图中:套管1;顶板2;调节杆3;支撑柱4;底板5;缓冲块6;伸缩杆7;调节板8;调节柱9;轴承10;内螺纹11;螺纹结构一12;凹槽13;手柄14;缓冲柱15;缓冲板16;弹簧一17;波纹橡胶垫18;连接柱19;限位板20;限位槽21;连接槽22;缓冲支杆23;底槽24;弹簧二25;连接板26;螺纹结构二27;镶嵌孔28;固定块29;固定孔30;卡块31;螺母32。

具体实施方式

[0019] 下面将结合本实用新型实施例中的附图,对本实用新型实施例中的技术方案进行清楚、完整地描述,显然,所描述的实施例仅仅是本实用新型一部分实施例,而不是全部的实施例。基于本实用新型中的实施例,本领域普通技术人员在没有做出创造性劳动前提下所获得的所有其他实施例,都属于本实用新型保护的范围。

[0020] 请参阅图1-4,本实用新型提供一种技术方案:一种用于建筑工程的加固支撑结构,包括:套管1、支撑柱4、缓冲块6和底板5,缓冲块6内部设置有凸字形腔体,支撑柱4下端设置在缓冲块6内且连接有缓冲板16,缓冲板16底面中部固定有连接柱19,连接柱19上镶嵌连接有波纹橡胶垫18,波纹橡胶垫18底部与底板5固定连接,通过缓冲块6内部的弹簧和波纹橡胶垫18来进行缓冲、减震;支撑柱4表面设置有螺纹结构一12,支撑柱4表面且位于螺纹结构一12的中部竖直开设有凹槽13,支撑柱4两侧均底部均设置有固定块29,固定块29中部镶嵌连接有调节杆3,调节杆3一端设置有卡块31、另一端套接有手柄14,卡块31与凹槽13镶嵌连接,当卡块31镶嵌在凹槽13内时,支撑柱4无法转动,凹槽13内还可以设置刻度,方便在调节的时候查看高度。

[0021] 进一步改进地,如图2所示:波纹橡胶垫18内开设有连接槽22和底槽24,连接槽22内壁上还开设有限位槽21,连接柱19活动设置在连接槽22内且连接柱19外壁固定有限位板20,限位板20镶嵌连接在限位槽21内,起到限位作用,同时也起到了分散压力的作用。

[0022] 进一步改进地,如图4所示:底槽24内设置有连接板26和弹簧二25,连接板26固定在弹簧二25上端,连接柱19底部竖直固定有若干个缓冲支杆23,缓冲支杆23下端延伸至底槽24内且与连接板26固定连接,波纹橡胶垫内开设有镶嵌缓冲支杆的通孔,缓冲支杆23起到了分散震动的作用。

[0023] 进一步改进地,如图2所示:支撑柱4上对称设置有调节板8,缓冲块6固定在底板5顶面中部,且底板5顶面位于缓冲块6两侧竖直固定有伸缩杆7,伸缩杆7上端与调节板8固定连接,缓冲块6内部还对称且竖直固定有缓冲柱15,缓冲柱15与缓冲板16活动连接,缓冲柱15表面且位于缓冲板16下方套接有弹簧一17,伸缩杆7和调节板8配合使用可以对支撑柱15起到一定的限位作用,缓冲柱15盘配合弹簧一17使用起到减震的效果。

[0024] 进一步改进地,如图3所示:固定块29上开设有镶嵌孔28,调节杆3活动连接在镶嵌孔28内,套管1下端开设有固定孔30,固定孔30与镶嵌孔28连通且固定孔30内竖直固定有螺母32,调节杆3上设置有螺纹结构二27,调节杆3配合螺母32使用的时候,在转动调节杆3时调节杆3进行水平位移,调节方便。

[0025] 具体地,套管1内壁上开设有内螺纹11,套管1上端还连接有顶板2,顶板2内部为中空结构且安装有轴承10,套管1上端固定有调节柱9且通过调节柱9与轴承10转动连接,轴承连接套管1,使套管1稳定转动。

[0026] 本实用新型在使用时,将支撑结构置于需要安装的地方,然后将调节杆3插入到镶嵌孔28内,然后推动调节杆3,使套管1转动,套管1在转动的时候通过内部螺纹作用向上移动,安装完成后使镶嵌孔28与凹槽13对其,然后转动调节杆3,使卡块31镶嵌在凹槽13内,可以避免套管1发生误转,通过缓冲块6内的弹簧和波纹橡胶垫18来对震动进行分散缓冲,减少震动对支撑结构造成的损伤。

[0027] 本方案所保护的产品目前已经投入实际生产和应用,尤其是在建筑工程领域上的应用取得了一定的成功,很显然印证了该产品的技术方案是有益的,是符合社会需要的,也适宜批量生产及推广使用。

[0028] 最后应说明的是:以上所述仅为本实用新型的优选实施例而已,并不用于限制本实用新型,尽管参照前述实施例对本实用新型进行了详细的说明,对于本领域的技术人员来说,其依然可以对前述各实施例所记载的技术方案进行修改,或者对其中部分技术特征进行等同替换。凡在本实用新型的精神和原则之内,所作的任何修改、等同替换、改进等,均应包含在本实用新型的保护范围之内。

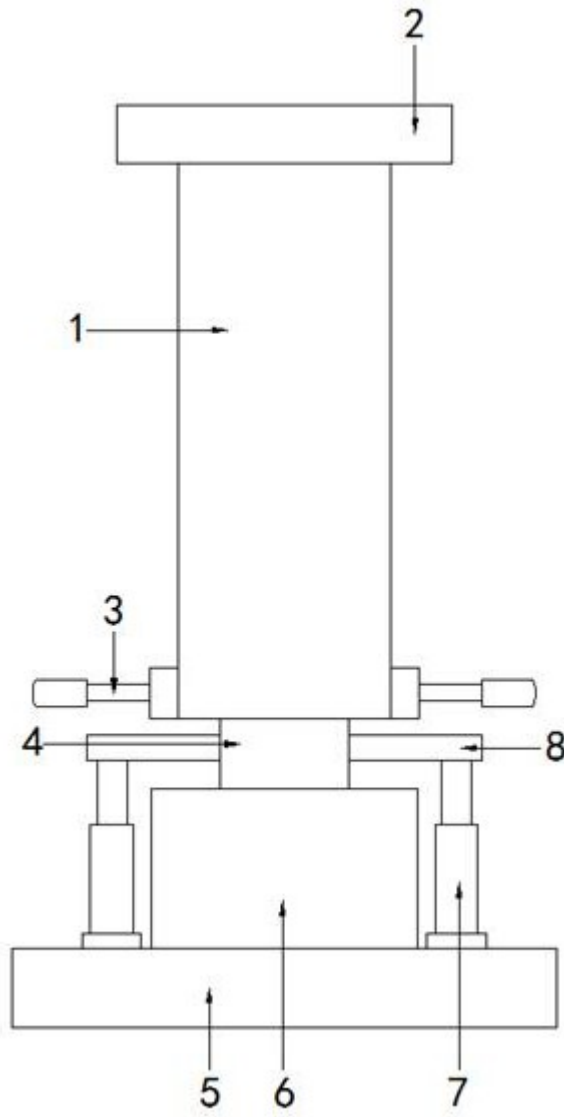


图1

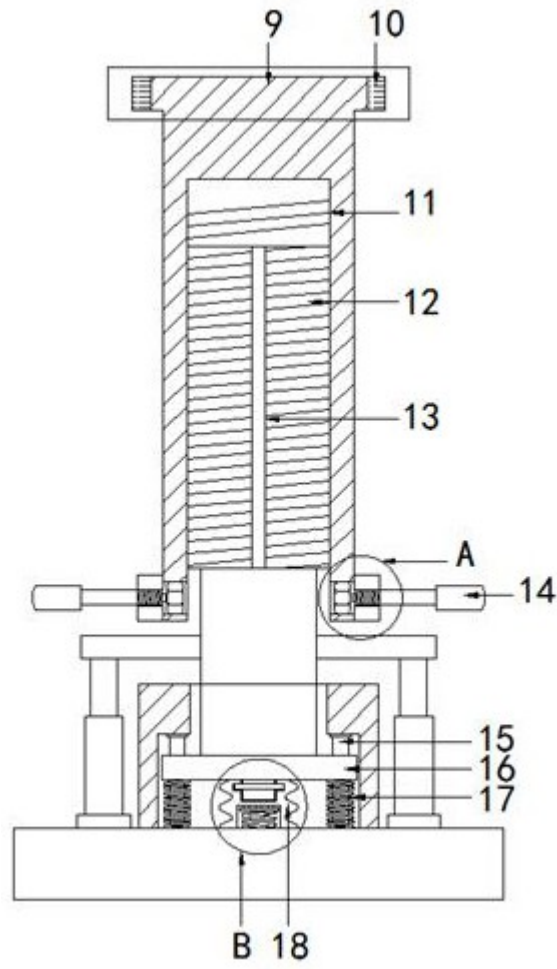


图2

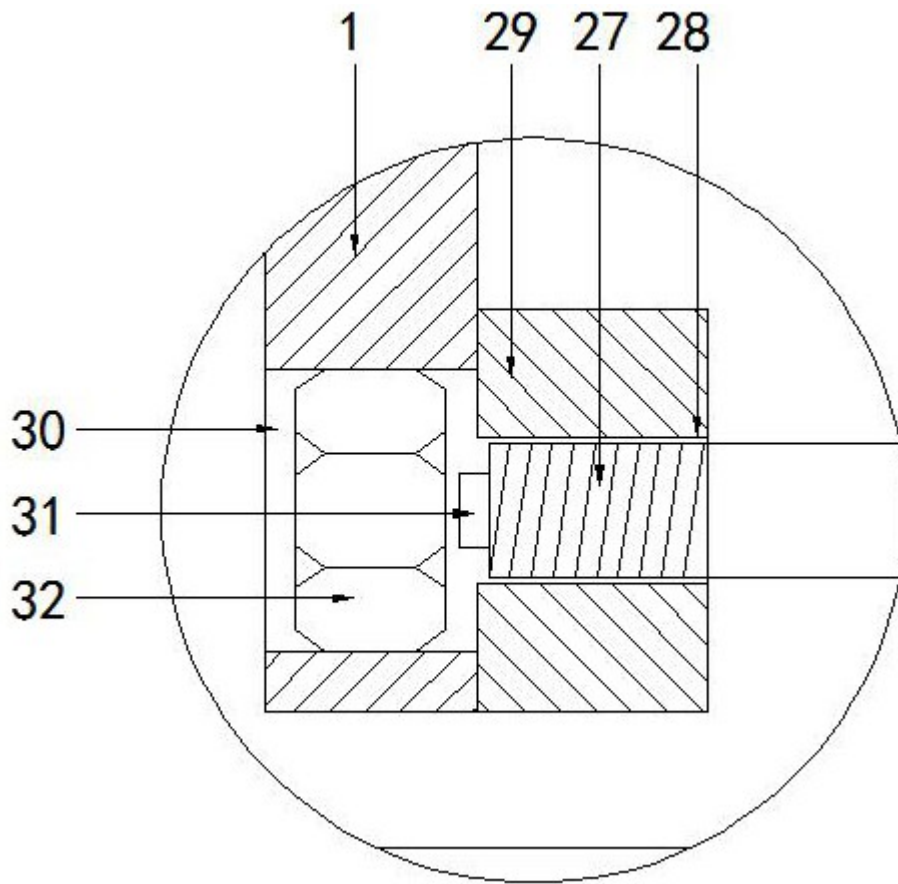


图3

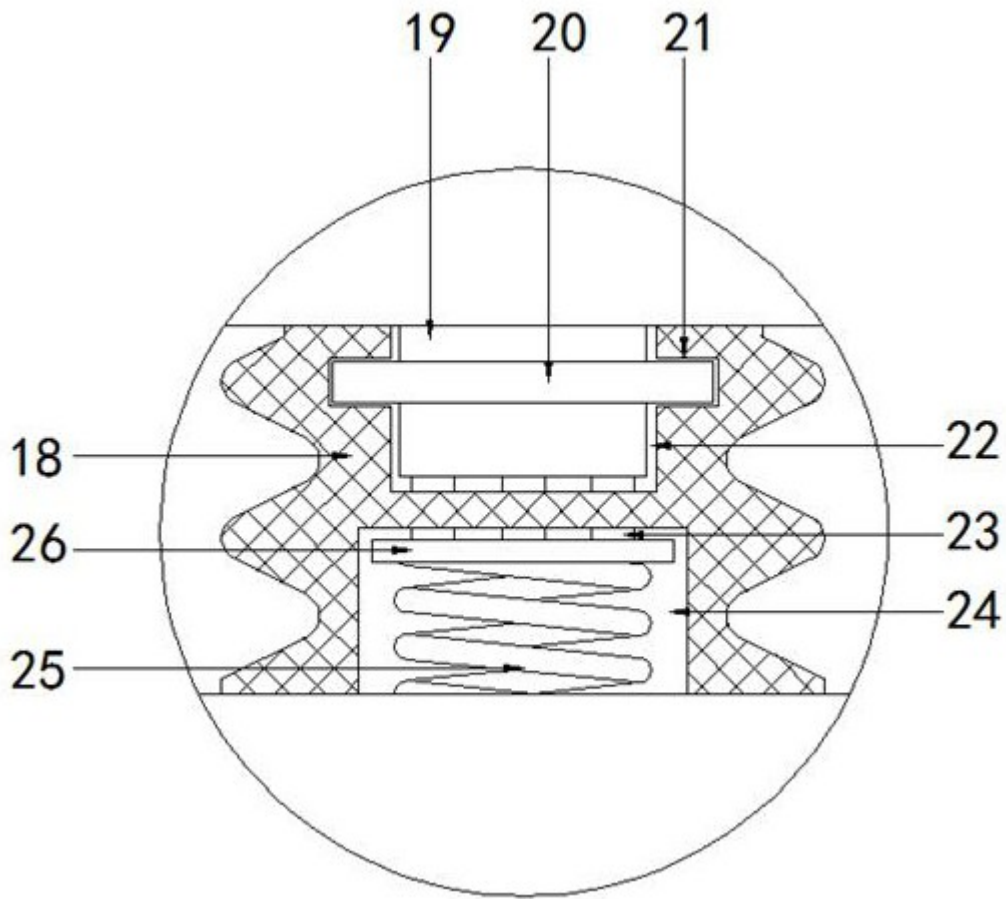


图4