



(12) 发明专利

(10) 授权公告号 CN 112302472 B

(45) 授权公告日 2024. 08. 20

(21) 申请号 202011384220.0

E05F 15/60 (2015.01)

(22) 申请日 2020.11.30

E05B 47/00 (2006.01)

E06B 9/00 (2006.01)

(65) 同一申请的已公布的文献号

申请公布号 CN 112302472 A

(56) 对比文件

CN 214403181 U, 2021.10.15

(43) 申请公布日 2021.02.02

审查员 郭静

(73) 专利权人 南京高立工程机械有限公司

地址 211162 江苏省南京市江宁区江宁街
道铜美路32号

(72) 发明人 钱忠 张正国 隰桂吉 刘国海

李念峰 何亮 何宏伟 严文强

(74) 专利代理机构 南京佰腾智信知识产权代理

事务所(普通合伙) 32509

专利代理师 胡丽华

(51) Int. Cl.

E05F 15/71 (2015.01)

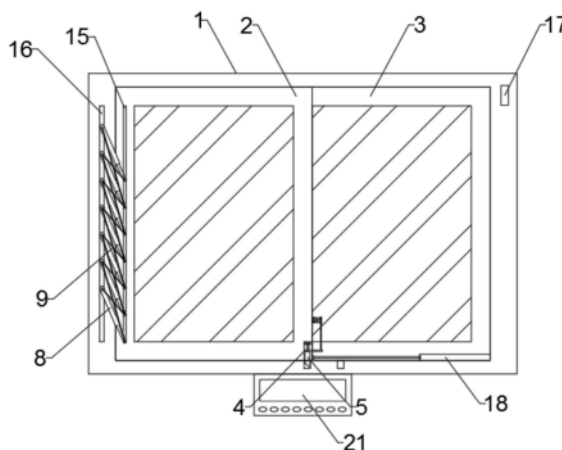
权利要求书1页 说明书3页 附图4页

(54) 发明名称

一种平移窗户上加装的智能锁扣

(57) 摘要

本发明公开了一种平移窗户上加装的智能锁扣,属于窗户锁扣技术领域,包括窗框以及设置在窗框内部且与窗框滑动连接的第一窗户和第二窗户,窗框上设有滑槽,第一窗户靠近滑槽一侧设有磁条,磁条上安装有固定条,滑槽和固定条之间安装有多个自动伸缩杆,两个自动伸缩杆之间安装有多个弹力带。本发明通过温度传感器检测外界温度变化,通过电动推杆和电机实现关窗及开窗,将窗户留有通风的缝隙时,自动伸缩杆和弹力带起到防护的作用防止小孩和宠物随意开窗引发坠楼危险,该装置结构简单,操作方便、成本低。



1. 一种平移窗户上加装的智能锁扣,其特征在于,包括窗框(1)以及设置在所述窗框(1)内部且与所述窗框(1)滑动连接的第一窗户(2)和第二窗户(3),所述窗框(1)上设有第二滑槽(16),所述第一窗户(2)靠近所述第二滑槽(16)一侧设有磁条(10),所述磁条(10)上安装有固定条(15),所述第二滑槽(16)和所述固定条(15)之间安装有多个自动伸缩杆(8),两个所述自动伸缩杆(8)之间安装有多个弹力带(9),所述窗框(1)上开设有第一固定槽(6)以及设置在所述第一固定槽(6)一侧的第二固定槽(7),所述第一窗户(2)的底部开设有第一滑槽(4),所述第一滑槽(4)的内部安装有窗栓(5),所述窗框(1)上安装有温度传感器(17),所述窗框(1)上安装有用于推拉所述第一窗户(2)的电动推杆(18),所述窗框(1)上安装有操作面板(21),所述磁条(10)、所述固定条(15)和所述第二滑槽(16)的长度均相同,所述窗栓(5)包括固定安装在所述第一滑槽(4)内部的固定板(11)、以及所述固定板(11)底部通过弹簧(12)连接的拉板(13),所述拉板(13)的底部安装有固定块(14),所述固定块(14)为梯形的固定块,所述拉板(13)的一端穿过所述第一窗户(2)且位于所述第一滑槽(4)的外部,两个所述自动伸缩杆(8)之间安装有呈X形状的两个所述弹力带(9)。

2. 如权利要求1所述的一种平移窗户上加装的智能锁扣,其特征在于,所述固定条(15)为长条状铁片。

3. 如权利要求1所述的一种平移窗户上加装的智能锁扣,其特征在于,所述自动伸缩杆(8)的一端固定安装在所述固定条(15)上,所述自动伸缩杆(8)的另一端与所述第二滑槽(16)之间为滑动连接。

4. 如权利要求1所述的一种平移窗户上加装的智能锁扣,其特征在于,所述固定块(14)与所述第一固定槽(6)和所述第二固定槽(7)之间均为滑动连接。

5. 如权利要求1所述的一种平移窗户上加装的智能锁扣,其特征在于,所述第一窗户(2)上安装有电机(19),所述电机(19)的输出端连接有滚筒,所述滚筒上连接有绳子(20),所述绳子(20)的另一端连接在所述拉板(13)上。

一种平移窗户上加装的智能锁扣

技术领域

[0001] 本发明涉及一种窗户锁扣,特别是涉及一种平移窗户上加装的智能锁扣,属于窗户锁扣技术领域。

背景技术

[0002] 传统的平移窗户的锁扣通过转动将两个窗户固定在一起,而人们经常忘记关窗或者忘记转动锁扣,开窗通风时,家里的儿童或宠物可能出现随意开窗,导致坠楼的危险,本发明针对以上问题提出了一种新的解决方案。

[0003] 怎样研究出一种的平移窗户上加装的智能锁扣是当前亟待解决的问题。

发明内容

[0004] 本发明的主要目的是为了解决现有技术的不足,而提供一种平移窗户上加装的智能锁扣。

[0005] 本发明的目的可以通过采用如下技术方案达到:

[0006] 一种平移窗户上加装的智能锁扣,包括窗框以及设置在所述窗框内部且与所述窗框滑动连接的第一窗户和第二窗户,所述窗框上设有第二滑槽,所述第一窗户靠近所述第二滑槽一侧设有磁条,所述磁条上安装有固定条,所述第二滑槽和所述固定条之间安装有多个自动伸缩杆,两个所述自动伸缩杆之间安装有多个弹力带,所述窗框上开设有第一固定槽以及设置在所述第一固定槽一侧的第二固定槽,所述第一窗户的底部开设有第一滑槽,所述第一滑槽的内部安装有窗栓,所述窗框上安装有温度传感器,所述窗框上安装有用于推拉所述第一窗户的电动推杆,所述窗框上安装有操作面板。

[0007] 优选的,所述磁条、所述固定条和所述第二滑槽的长度均相同。

[0008] 优选的,所述固定条为长条状铁片。

[0009] 优选的,所述自动伸缩杆的一端固定安装在所述固定条上,所述自动伸缩杆的另一端与所述第二滑槽之间为滑动连接。

[0010] 优选的,两个所述自动伸缩杆之间安装有呈X形状的两个所述弹力带。

[0011] 优选的,所述窗栓包括固定安装在所述第一滑槽内部的固定板、以及所述固定板底部通过弹簧连接的拉板。

[0012] 优选的,所述拉板的底部安装有固定块,所述固定块为梯形的固定块。

[0013] 优选的,所述拉板的一端穿过所述第一窗户且位于所述第一滑槽的外部。

[0014] 优选的,所述固定块与所述第一固定槽和所述第二固定槽之间均为滑动连接。

[0015] 优选的,所述第一窗户上安装有电机,所述电机的输出端连接有滚筒,所述滚筒上连接有绳子,所述绳子的另一端连接在所述拉板上。

[0016] 本发明的有益技术效果:按照本发明的平移窗户上加装的智能锁扣,该平移窗户上加装的智能锁扣通过温度传感器检测外界温度变化,通过电动推杆和电机实现关窗及开窗,将窗户留有通风的缝隙时,自动伸缩杆和弹力带起到防护的作用防止小孩和宠物随意

开窗引发坠楼危险,该装置结构简单,操作方便、成本低。

附图说明

[0017] 图1为按照本发明的平移窗户上加装的智能锁扣的一优选实施例的窗户关闭结构示意图;

[0018] 图2为按照本发明的平移窗户上加装的智能锁扣的一优选实施例的窗户开启结构示意图;

[0019] 图3为按照本发明的平移窗户上加装的智能锁扣的一优选实施例的磁条和滑槽结构示意图;

[0020] 图4为按照本发明的平移窗户上加装的智能锁扣的一优选实施例的自动伸缩杆和弹力带结构示意图;

[0021] 图5为按照本发明的平移窗户上加装的智能锁扣的一优选实施例的固定条和磁条结构示意图;

[0022] 图6为按照本发明的平移窗户上加装的智能锁扣的一优选实施例的图3的A部结构放大图。

[0023] 图中:1-窗框,2-第一窗户,3-第二窗户,4-第一滑槽,5-窗栓,6-第一固定槽,7-第二固定槽,8-自动伸缩杆,9-弹力带,10-磁条,11-固定板,12-弹簧,13-拉板,14-固定块,15-固定条,16-第二滑槽,17-温度传感器,18-电动推杆,19-电机,20-绳子,21-操作面板。

具体实施方式

[0024] 为使本领域技术人员更加清楚和明确本发明的技术方案,下面结合实施例及附图对本发明作进一步详细的描述,但本发明的实施方式不限于此。

[0025] 如图1-图6所示,本实施例提供的平移窗户上加装的智能锁扣,包括窗框1以及设置在窗框1内部且与窗框1滑动连接的第一窗户2和第二窗户3,窗框1上设有第二滑槽16,第一窗户2靠近第二滑槽16一侧设有磁条10,磁条10上安装有固定条15,第二滑槽16和固定条15之间安装有多个自动伸缩杆8,两个自动伸缩杆8之间安装有多个弹力带9,窗框1上开设有第一固定槽6以及设置在第一固定槽6一侧的第二固定槽7,第一窗户2的底部开设有第一滑槽4,第一滑槽4的内部安装有窗栓5,窗框1上安装有温度传感器17,窗框1上安装有用于推拉第一窗户2的电动推杆18,窗框1上安装有操作面板21,第一窗户2上安装有电机19,电机19的输出端连接有滚筒,滚筒上连接有绳子20,绳子20的另一端连接在拉板13上。该平移窗户上加装的智能锁扣通过温度传感器17检测外界温度变化,通过电动推杆18和电机19实现关窗及开窗,将窗户留有通风的缝隙时,自动伸缩杆8和弹力带9起到防护的作用防止小孩和宠物随意开窗引发坠楼危险,该装置结构简单,操作方便、成本低。

[0026] 在本实施例中,如图1、图2和图6所示,磁条10、固定条15和第二滑槽16的长度均相同,固定条15为长条状铁片,自动伸缩杆8的一端固定安装在固定条15上,自动伸缩杆8的另一端与第二滑槽16之间为滑动连接,两个自动伸缩杆8之间安装有呈X形状的两个弹力带9。固定条15吸附在磁条10上,方便安装及拆卸,X形状的弹力带9不影响通风的同时起到防护作用。

[0027] 在本实施例中,如图3和图6所示,窗栓5包括固定安装在第一滑槽4内部的固定板

11、以及固定板11底部通过弹簧12连接的拉板13,拉板13的底部安装有固定块14,固定块14为梯形的固定块,拉板13的一端穿过第一窗户2且位于第一滑槽4的外部,固定块14与第一固定槽6和第二固定槽7之间均为滑动连接。固定块14在弹簧12的作用下插入第一固定槽6或第二固定槽7的内部,在关窗过程中,固定块14在经过第二固定槽7时可脱离里的人固定槽7直至关窗。

[0028] 在本实施例中,如图1-图6所示,本实施例提供的一种平移窗户上加装的智能锁扣的工作过程如下:

[0029] 步骤1:窗户关闭时,窗栓5插入第一固定槽6的内部固定第一窗户2,需要通风时,可以手动拉动拉板13滑动第一窗户2,滑动过程中窗栓5插入第二固定槽7内;

[0030] 步骤2:将固定条15吸在磁条10上,第一窗户2滑动过程中拉出自动伸缩杆8和弹力带9挡住窗缝;

[0031] 步骤3:也可以通过操作面板21设定启动开窗的温度范围,温度传感器17检测到外界达到开窗温度时,操作面板21启动电机19收紧绳子20拉起拉板13,电动推杆18拉动第一窗户2实现开窗,电机19释放绳子20,第一窗户2滑动时窗栓5插入第二固定槽7中;

[0032] 步骤4:温度传感器17检测到外界达到关窗温度时,操作面板21启动电机19收紧绳子20拉起拉板13,电动推杆18推动第一窗户2实现关窗,电机19释放绳子20,第一窗户2滑动时窗栓5插入第一固定槽6中。

[0033] 综上所述,在本实施例中,按照本实施例的平移窗户上加装的智能锁扣,该平移窗户上加装的智能锁扣通过固定条15吸附在磁条10上,方便安装及拆卸,X形状的弹力带9不影响通风的同时起到防护作用。固定块14在弹簧12的作用下插入第一固定槽6或第二固定槽7的内部,在关窗过程中,固定块14在经过第二固定槽7时可脱离里的人固定槽7直至关窗。

[0034] 以上所述,仅为本发明进一步的实施例,但本发明的保护范围并不局限于此,任何熟悉本技术领域的技术人员在本发明所公开的范围内,根据本发明的技术方案及其构思加以等同替换或改变,都属于本发明的保护范围。

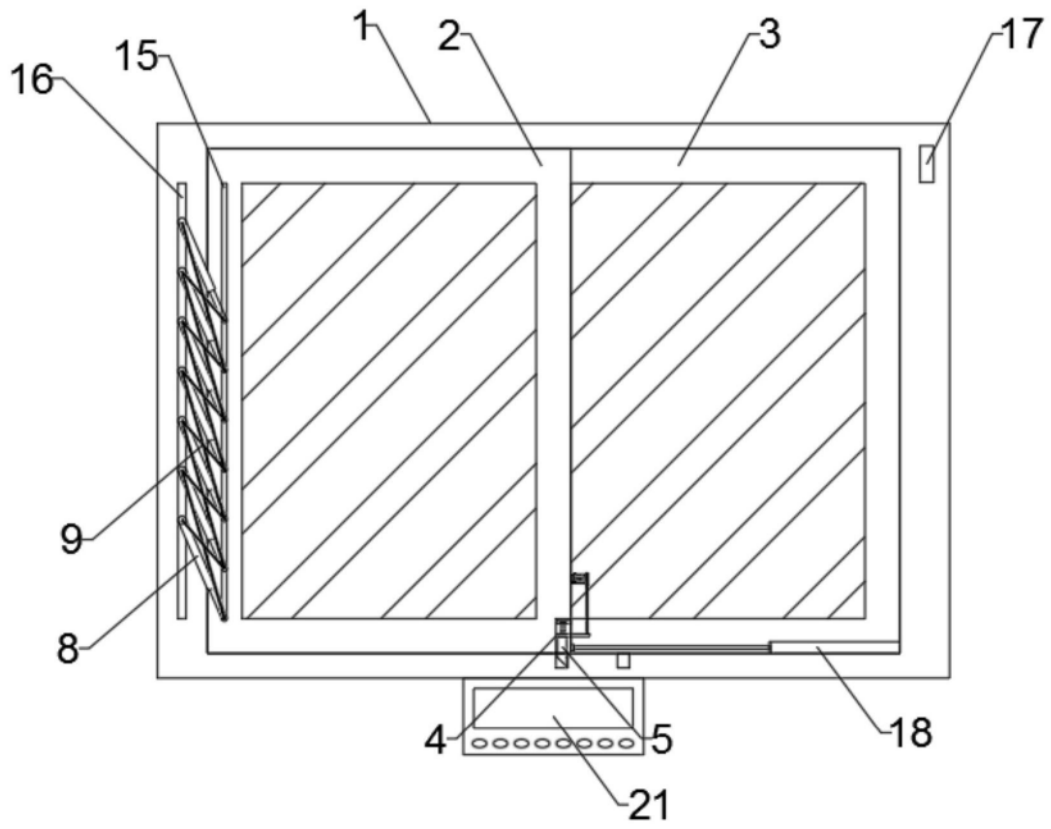


图1

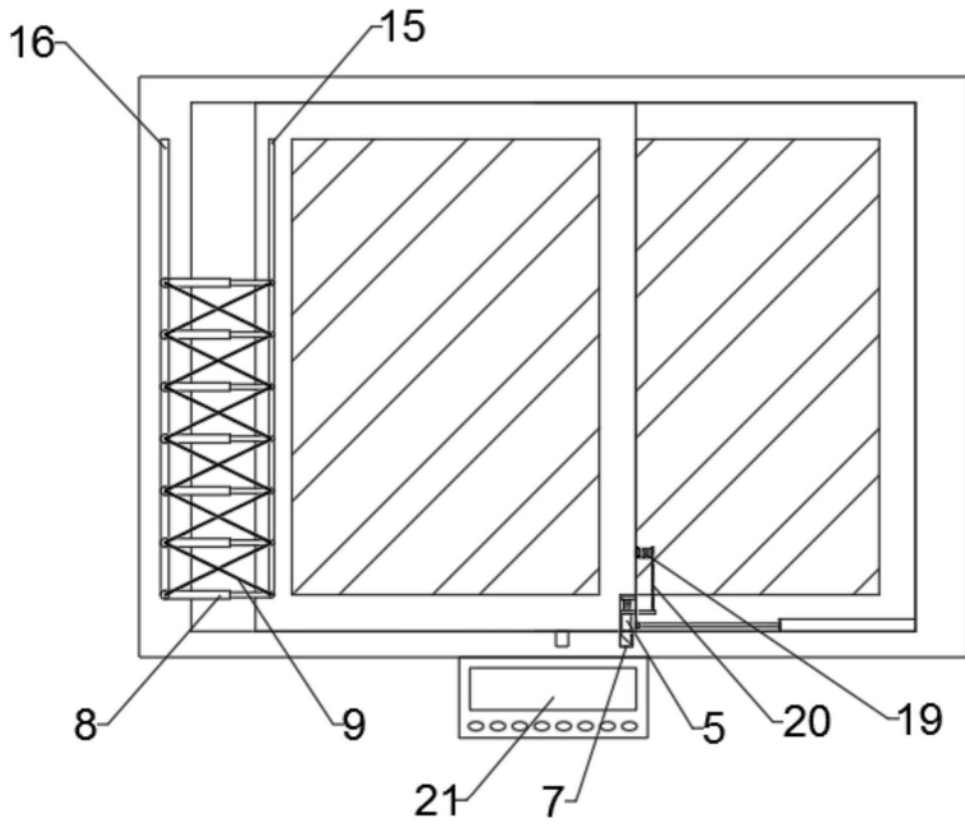


图2

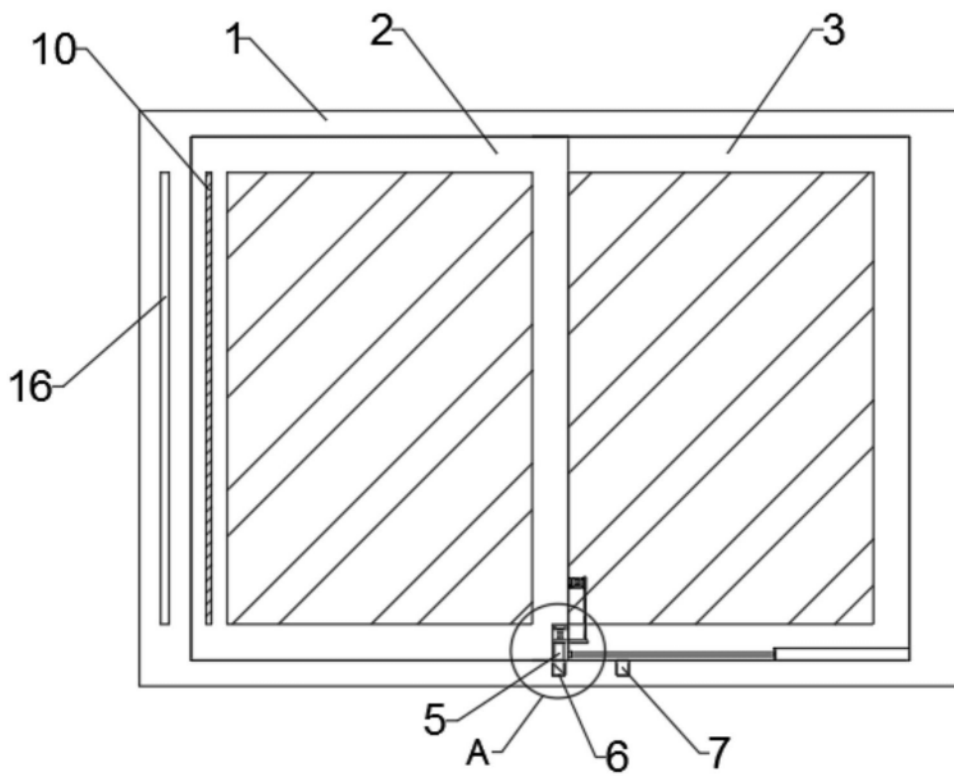


图3

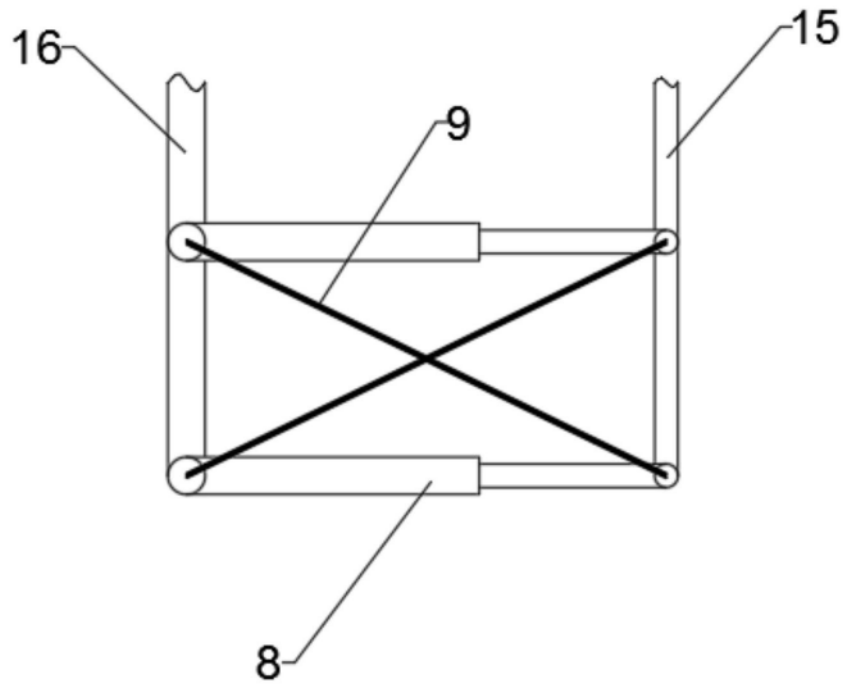


图4

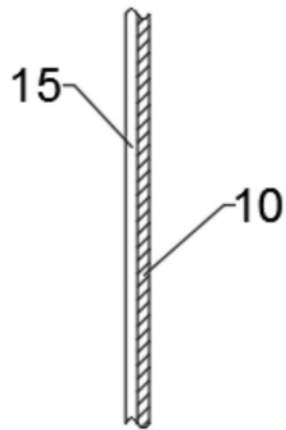


图5

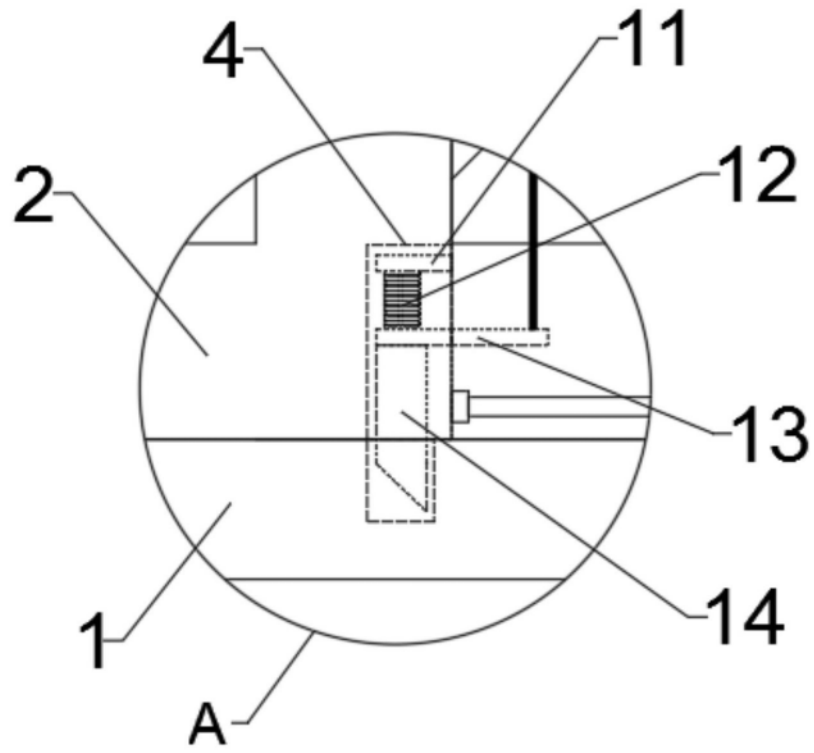


图6