



N° 901.929

Classif. Internat.: B65 D ~ F16S

Mis en lecture le:

01 -07- 1985

LE Ministre des Affaires Economiques,

Vu la loi du 24 mai 1854 sur les brevets d'invention

Vu le procès-verbal dressé le 13 mars 19 85 à 10 h 30

au greffe du Gouvernement provincial de Liège

ARRÊTE :

Article 1. - *Il est délivré à Mr. JOST Ernst
Mürringen 10, B-4760 Büllingen*

un brevet d'invention pour Lager- und Präsentiergestell für Gegenstände

Article 2. - *Ce brevet lui est délivré sans examen préalable, à ses risques et périls, sans garantie soit de la réalité, de la nouveauté ou du mérite de l'invention, soit de l'exactitude de la description, et sans préjudice du droit des tiers.*

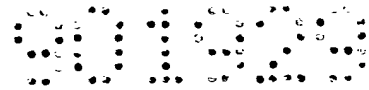
Au présent arrêté demeurera joint un des doubles de la spécification de l'invention (mémoire descriptif et éventuellement dessins) signés par l'intéressé et déposés à l'appui de sa demande de brevet.

Bruxelles, le 29 mars 19 85

PAR DELEGATION SPECIALE

le Directeur

L. WUYTS



J O S T ernst - Erfindung : Lager- und Präsentiergestell
für Gegenstände.

BESCHREIBUNG :

Das Patent bezieht sich auf ein Präsentier-, bzw. Lagergestell für Gegenstände, bestehend aus einer Platte, woran verschiedene Abstandhalter, nachfolgend immer Rohre genannt, senkrecht befestigt sind, um so ein Aufeinanderstapeln mehrerer Gestelle mit gewissem Abstand zu ermöglichen.

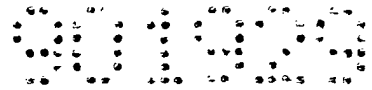
Die Platte hat verschiedene Öffnungen oder andere Vorrichtungen, um so ein Hineinsetzen oder Aufsetzen der Gegenstände zu ermöglichen.

Ein derart gestaltetes Gestell erlaubt es, mehrere Gegenstände oder Behälter (z.B. Kunststoffbecher) so zu lagern, dass ein Behälter den anderen nicht berührt und dass die Berührungsfläche zwischen Behälter und Gestell sehr klein ist. Länge der Rohre und Abmessungen der in der Platte befindlichen Öffnungen müssen nur auf den jeweiligen Behälter abgestimmt werden.

Dies ist von grossem Vorteil, wenn zum Beispiel Lebensmittel (Speisequark) in heissem Zustand in Kunststoffbecher abgefüllt werden und zum Lagern ein gewisser Abstand zwischen den Bechern unbedingt erforderlich ist, um eine schnelle Abkühlung zu ermöglichen. Aus diesem Grund hat die Platte auch noch zusätzliche Öffnungen, um ein schnelles Abführen der erwärmten Luft problemlos zu ermöglichen.

Die Rohre, die den Abstand zwischen den Platten herstellen sind so angeordnet, dass bei Drehen des leeren Gestells um 180° ein Gestell sich in das andere hineinsetzt und so eine Raumersparnis von 50 % ermöglicht.

Die senkrecht an der Platte befestigten Rohre sind verschiedenfarbig, um ein schnelles Positionieren der verschiedenen Gestelle zu ermöglichen, wenn es darauf ankommt, die oben beschriebenen Behälter zu lagern (präsentieren) oder die leeren Gestelle mit 50 % Raumersparnis zu lagern.



Die Rohre sind so gestaltet, (z. B. mit einer Spitze versehen) dass das Aufeinandersetzen der Gestelle erleichtert wird.

Die Platte ist durch Verrippungen und Stege so verstärkt, dass bei voller Belastung die notwendige Stabilität erhalten bleibt.

Wie bereits angedeutet, kann ein derartiges Gestell auch dazu verwendet werden, um in den Geschäften dem Kunden die Ware zu präsentieren.

Um diese Beschreibung verständlicher zu machen ist auf beiliegenden Zeichnungen ein derartiges Gestell als Beispiel aufgezeichnet. In diesem Fall hat die Platte 6 Öffnungen und erlaubt es so 6 Kunststoffbecher in einer Platte zu lagern.

ZUSAMMENFASSUNG :

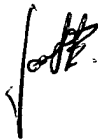
- 1) Präsentier - und Lagergestell, bestehend aus einer Platte (1), woran senkrecht Abstandhalter(Rohre) (2) befestigt sind, die beim Aufeinanderstapeln einen gewissen Abstand zwischen den Platten gewähren.
- 2) Lagergestell nach Anspruch 1, dadurch gekennz., dass die Platte mehrere Öffnungen oder Vorrichtungen aufweist (3), die es erlauben den zu lagernden Behälter aufzunehmen.
- 3) Lagergestell, nach Anspruch 1 + 2, dad. gekennz., dass die Länge der Abstandrohre und die Abmessungen der Öffnungen auf die zu lagernden Behälter so abgestimmt werden können, dass zwischen den Behältern ein gewisser Abstand besteht, der bei der Lagerung von Behältern mit heissem Inhalt unbedingt erforderlich ist um ein schnelles Abkühlen der Ware zu ermöglichen.
- 4) Lagergestell nach Anspruch 1 bis 3, dadurch gekennz., dass die Platte zusätzliche Öffnungen und Bohrungen (4) aufweist, um so ein schnelles Abführen der erwärmten Luft zu ermöglichen.
- 5) Lagergestell, nach Anspruch 1 bis 4, dadurch gekennz., dass Bohrungen in der Platte und Rohre so angeordnet sind, dass bei Drehen des leeren Gestells um 180 ° ein Gestell sich in das andere hineinsetzt und sich so eine Platzersparnis von 50 % ergibt.
- 6) Lagergestell nach Anspruch 1 bis 5, dadurch gekennz., dass die an der Platte befestigten Rohre verschiedenfarbig sind, um so ein schnelles Positionieren der Gestelle zu ermöglichen, sei es um die gefüllten Gestelle aufeinanderzustapeln oder sei es um die leeren Gestelle platzsparend zu lagern.

Mürringen, den 13.3.1985

Ernst st

LEGENDE EXPLICATIVE

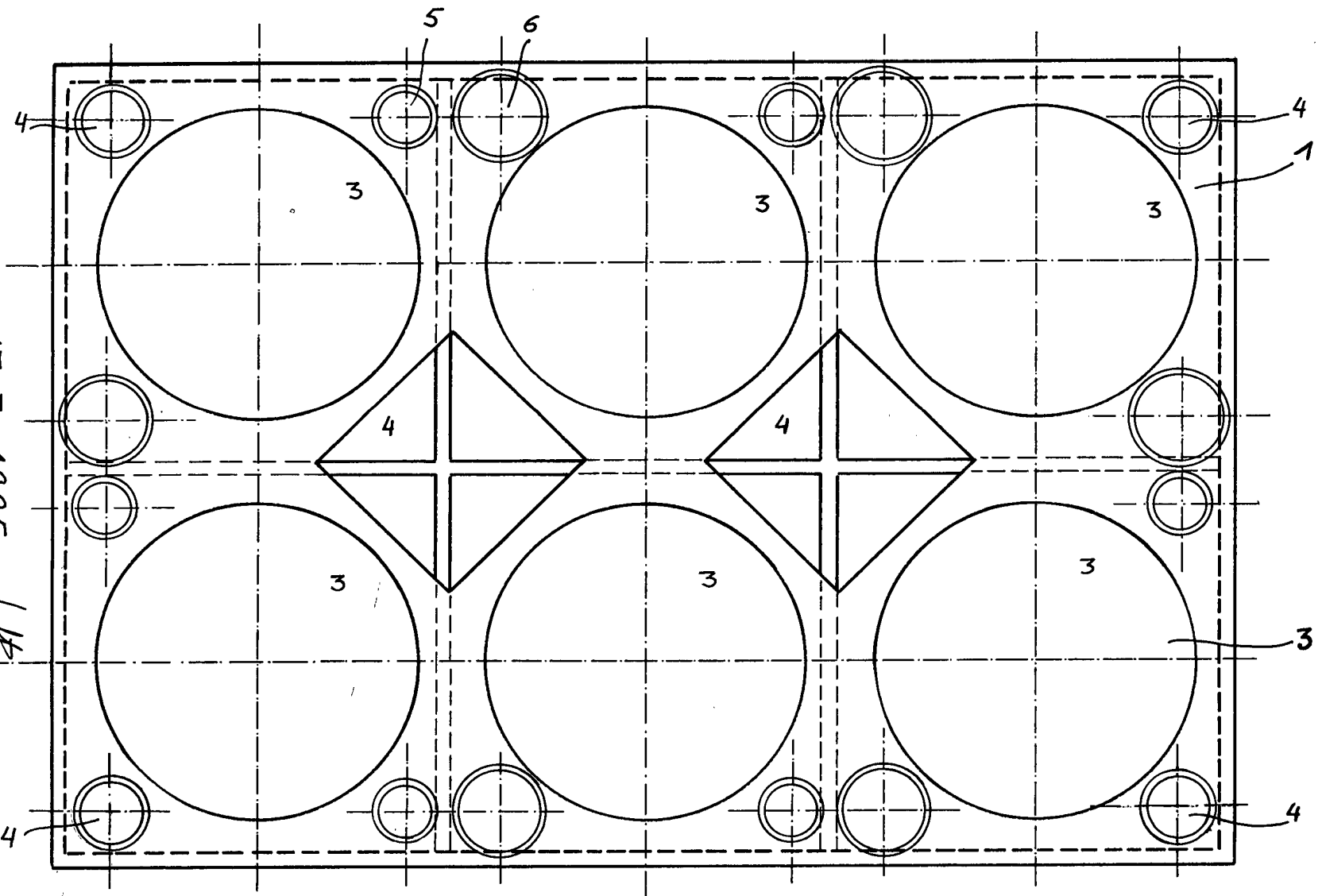
- 1 - Platte
- 2 - Abstandhalter (Rohre)
- 3 - Öffnungen, die den zu lagernden Becher aufnehmen
- 4 - Öffnungen und Bohrungen, die die erwärmte Luft abführen.
- 5 - Bohrungen in der Platte, durch die Rohre durchgesteckt werden.
- 6 - Bohrung, die für das Lagern der leeren Gestelle notwendig ist.
- 7 - Kunststoffbecher

13-3-85 



JUST ERNST

0155

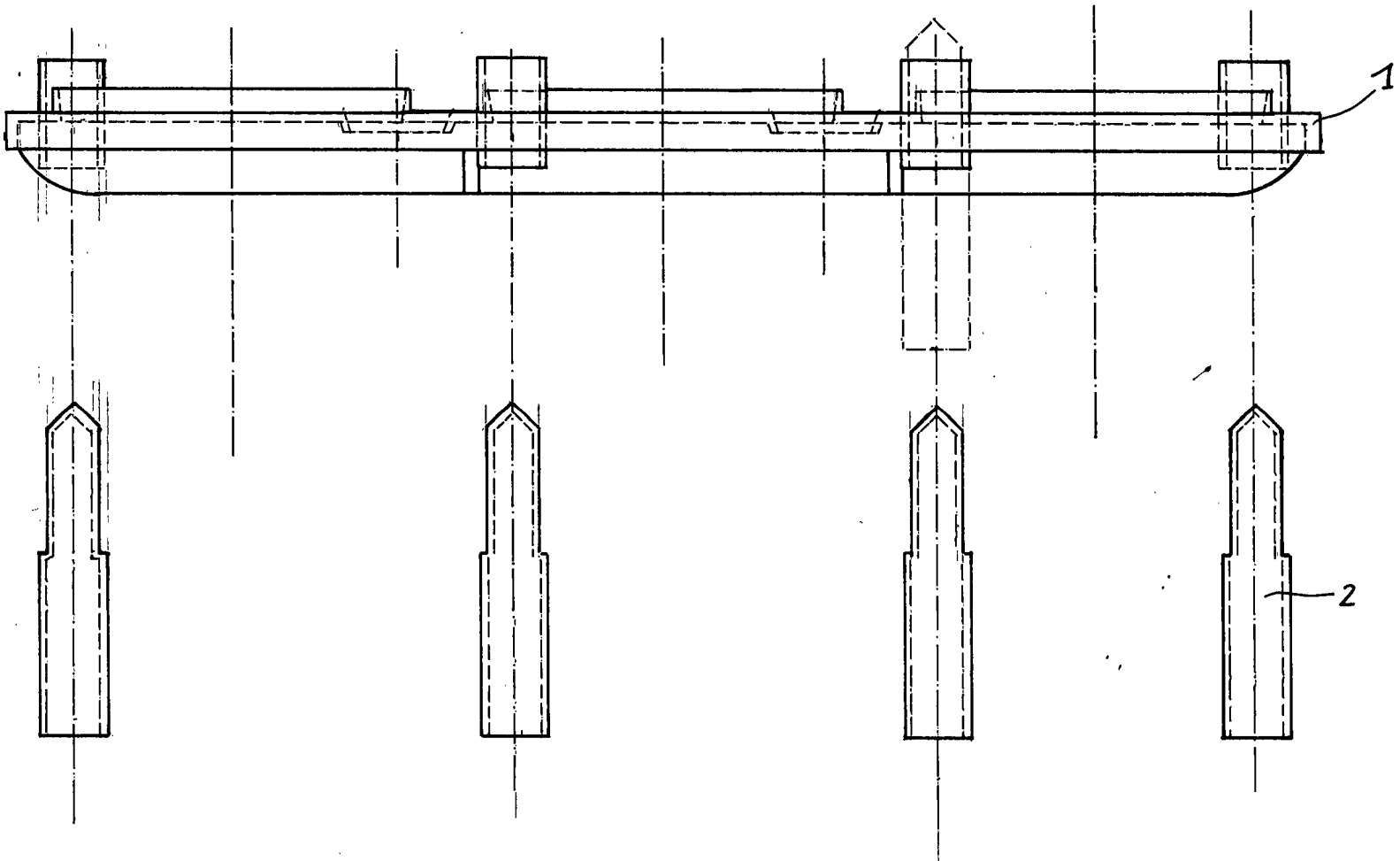


13.3-1985

Just

011000

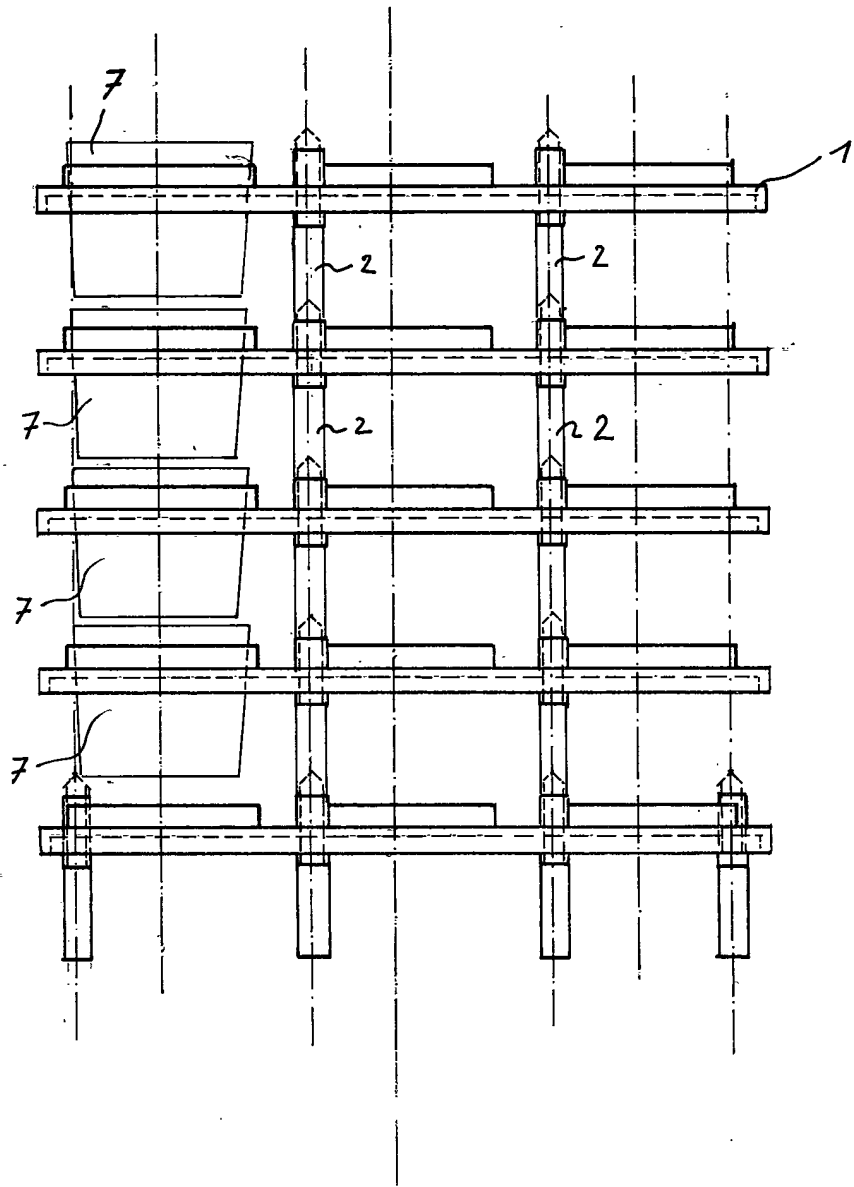
JOST ERNST



13-3-1985

901009

JOST ERNST



13-3-1985