

(12) NACH DEM VERTRAG ÜBER DIE INTERNATIONALE ZUSAMMENARBEIT AUF DEM GEBIET DES  
PATENTWESENS (PCT) VERÖFFENTLICHTE INTERNATIONALE ANMELDUNG

(19) Weltorganisation für geistiges  
Eigentum

Internationales Büro

(43) Internationales  
Veröffentlichungsdatum  
28. Juni 2012 (28.06.2012)



(10) Internationale Veröffentlichungsnummer  
**WO 2012/083471 A3**

- (51) Internationale Patentklassifikation:  
*F24J 2/04* (2006.01) *E06B 3/67* (2006.01)  
*F24J 2/46* (2006.01) *E06B 3/663* (2006.01)  
*F24J 2/40* (2006.01)
- (21) Internationales Aktenzeichen: PCT/CH2011/000304
- (22) Internationales Anmeldedatum:  
20. Dezember 2011 (20.12.2011)
- (25) Einreichungssprache: Deutsch
- (26) Veröffentlichungssprache: Deutsch
- (30) Angaben zur Priorität:  
2163/10 23. Dezember 2010 (23.12.2010) CH
- (71) Anmelder (für alle Bestimmungsstaaten mit Ausnahme von US): **GlassX AG** [CH/—]; Seefeldstrasse 224, CH-8005 Zürich (CH).
- (72) Erfinder; und
- (75) Erfinder/Anmelder (nur für US): **BERTSCH, Stefan** [AT/CH]; Paradiesstrasse 10, CH-9000 St. Gallen (CH). **OPPLIGER, Daniel** [CH/CH]; Underdorf 4, CH-9465 Salez (CH). **MENZLI, Tobias** [CH/CH]; Britterbergstrasse 22, CH-8757 Filzbach GL (CH).
- (74) Anwalt: **CLERC, Natalia**; Isler & Pedrazzini AG, Gotthardstrasse 53, Postfach 1772, CH-8027 Zürich (CH).
- (81) Bestimmungsstaaten (soweit nicht anders angegeben, für jede verfügbare nationale Schutzrechtsart): AE, AG, AL, AM, AO, AT, AU, AZ, BA, BB, BG, BH, BR, BW, BY, BZ, CA, CH, CL, CN, CO, CR, CU, CZ, DE, DK, DM, DO, DZ, EC, EE, EG, ES, FI, GB, GD, GE, GH, GM, GT, HN, HR, HU, ID, IL, IN, IS, JP, KE, KG, KM, KN, KP, KR, KZ, LA, LC, LK, LR, LS, LT, LU, LY, MA, MD, ME, MG, MK, MN, MW, MX, MY, MZ, NA, NG, NI, NO, NZ, OM, PE, PG, PH, PL, PT, QA, RO, RS, RU, RW, SC, SD, SE, SG, SK, SL, SM, ST, SV, SY, TH, TJ, TM, TN, TR, TT, TZ, UA, UG, US, UZ, VC, VN, ZA, ZM, ZW.
- (84) Bestimmungsstaaten (soweit nicht anders angegeben, für jede verfügbare regionale Schutzrechtsart): ARIPO (BW,

[Fortsetzung auf der nächsten Seite]

(54) Title: FACADE ELEMENT

(54) Bezeichnung : FASSADENELEMENT

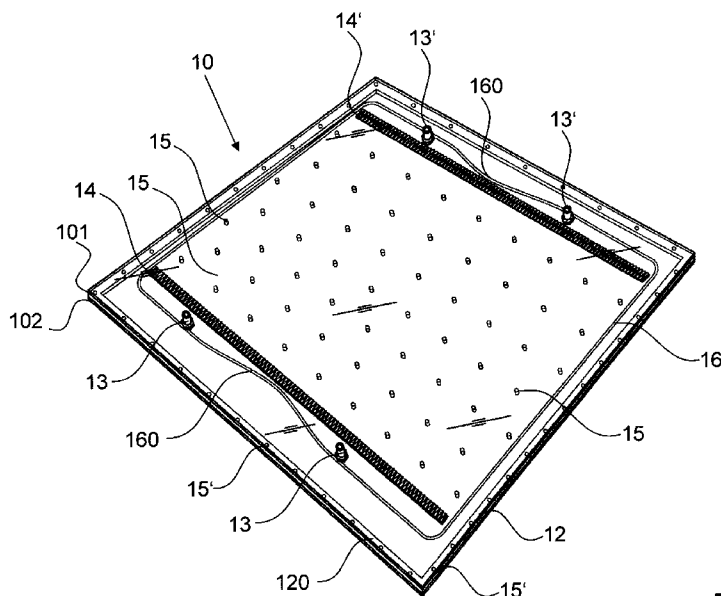


FIG. 3

(57) Abstract: A facade element for heat-insulation purposes has at least two parallel panels (101, 102), a cavity (103), which is formed between these two panels (101, 102) and has fluid flowing through it, and at least one inlet (13), for feeding a radiation-absorbing fluid, and at least one outlet (13'), for discharging the fluid. The inlet (13) is arranged on a first side of the panels (101, 102) and the outlet (13') is arranged on an opposite, second side of the panels (101, 102). The at least one inlet (13) and the cavity (103) have arranged between them a first flow distributor (14), which extends for distribution along the length of the first side. This facade element makes straightforward and cost-effective industrial production possible.

(57) Zusammenfassung:

[Fortsetzung auf der nächsten Seite]



WO 2012/083471 A3

GH, GM, KE, LR, LS, MW, MZ, NA, RW, SD, SL, SZ, TZ, UG, ZM, ZW), eurasisches (AM, AZ, BY, KG, KZ, MD, RU, TJ, TM), europäisches (AL, AT, BE, BG, CH, CY, CZ, DE, DK, EE, ES, FI, FR, GB, GR, HR, HU, IE, IS, IT, LT, LU, LV, MC, MK, MT, NL, NO, PL, PT, RO, RS, SE, SI, SK, SM, TR), OAPI (BF, BJ, CF, CG, CI, CM, GA, GN, GQ, GW, ML, MR, NE, SN, TD, TG).

**Veröffentlicht:**

— mit internationalem Recherchenbericht (Artikel 21 Absatz 3)

**(88) Veröffentlichungsdatum des internationalen Recherchenberichts:**

1. November 2012

---

Ein Fassadenelement zur Wärmedämmung weist mindestens zwei parallel zueinander angeordnete Scheiben (101, 102), einen zwischen diesen zwei Scheiben (101, 102) ausgebildeten, fluiddurchströmten Hohlraum (103) sowie mindestens einen Einlass (13) zur Zuführung eines strahlungsabsorbierenden Fluids und mindestens einen Auslass (13') zum Abführen des Fluids auf. Der Einlass (13) ist an einer ersten Seite der Scheiben (101, 102) und der Auslass (13') ist an einer gegenüberliegenden zweiten Seite der Scheiben (101, 102) angeordnet. Zwischen dem mindestens einen Einlass (13) und dem Hohlraum (103) ist ein erster Strömungsverteiler (14) angeordnet, welcher sich entlang der Länge der ersten Seite verteilt erstreckt. Dieses Fassadenelement ermöglicht eine einfache und kostengünstige industrielle Fertigung.

INTERNATIONAL SEARCH REPORT

International application No  
PCT/CH2011/000304

A. CLASSIFICATION OF SUBJECT MATTER  
 INV. F24J2/04 F24J2/46 F24J2/40 E06B3/67 E06B3/663  
 ADD.  
 According to International Patent Classification (IPC) or to both national classification and IPC

B. FIELDS SEARCHED  
 Minimum documentation searched (classification system followed by classification symbols)  
 F24J E06B

Documentation searched other than minimum documentation to the extent that such documents are included in the fields searched

Electronic data base consulted during the international search (name of data base and, where practicable, search terms used)  
 EPO-Internal, WPI Data

C. DOCUMENTS CONSIDERED TO BE RELEVANT

Category*	Citation of document, with indication, where appropriate, of the relevant passages	Relevant to claim No.
X	WO 2007/009503 A1 (KRECKE EDMOND [DE]; KUNKEL KLAUS [DE]) 25 January 2007 (2007-01-25) page 2, line 34 - page 3, line 19 page 7, lines 12-32 page 8, lines 10-27 page 14, lines 5-20 page 26, line 4 - page 27, line 2 page 32, lines 18-31 figures 5,17	1,2,9,10
X	----- DE 28 15 056 A1 (TEUBER PETER) 18 October 1979 (1979-10-18)	1,9-11
A	the whole document -----	8,12
	-/--	

Further documents are listed in the continuation of Box C.

See patent family annex.

\* Special categories of cited documents :

- "A" document defining the general state of the art which is not considered to be of particular relevance
- "E" earlier application or patent but published on or after the international filing date
- "L" document which may throw doubts on priority claim(s) or which is cited to establish the publication date of another citation or other special reason (as specified)
- "O" document referring to an oral disclosure, use, exhibition or other means
- "P" document published prior to the international filing date but later than the priority date claimed

- "T" later document published after the international filing date or priority date and not in conflict with the application but cited to understand the principle or theory underlying the invention
- "X" document of particular relevance; the claimed invention cannot be considered novel or cannot be considered to involve an inventive step when the document is taken alone
- "Y" document of particular relevance; the claimed invention cannot be considered to involve an inventive step when the document is combined with one or more other such documents, such combination being obvious to a person skilled in the art
- "&" document member of the same patent family

Date of the actual completion of the international search  18 July 2012	Date of mailing of the international search report  30/07/2012
Name and mailing address of the ISA/ European Patent Office, P.B. 5818 Patentlaan 2 NL - 2280 HV Rijswijk Tel. (+31-70) 340-2040, Fax: (+31-70) 340-3016	Authorized officer  Louchet, Nicolas

## INTERNATIONAL SEARCH REPORT

International application No  
PCT/CH2011/000304

C(Continuation). DOCUMENTS CONSIDERED TO BE RELEVANT		
Category*	Citation of document, with indication, where appropriate, of the relevant passages	Relevant to claim No.
X	WO 2010/083834 A2 (DANFOSS VENTURES AS [DK]; VOSS FRANDS WULFF [DK]; OLESEN KLAUS [DK] DA) 29 July 2010 (2010-07-29) page 11, line 1 - page 16, line 16; figures 4-10	1,8-12
X	US 4 216 765 A (DEMINET CZESLAW [US]) 12 August 1980 (1980-08-12) the whole document	1,9-11
X	WO 2006/059071 A1 (MCGILVRAY IAN WARNER [GB]) 8 June 2006 (2006-06-08) page 2, lines 9-28 page 6, line 13 - page 7, line 17 claims 1, 2 figures 1, 14, 19	1,9-11
X	EP 2 123 856 A1 (UNIV MADRID POLITECNICA [ES]) 25 November 2009 (2009-11-25) cited in the application paragraphs [0008], [0017]; figures 1, 2	1,9-11
X	US 4 050 443 A (PECK JOHN F ET AL) 27 September 1977 (1977-09-27) the whole document	1,9
A	WO 2009/095031 A1 (TROESTER E K G [DE]; TROESTER GUENTHER [DE]) 6 August 2009 (2009-08-06) the whole document	2
A	WO 03/040631 A1 (GJERSOEE THOMAS WAHL [NO]) 15 May 2003 (2003-05-15) the whole document	8,12
X	DE 20 2005 015303 U1 (KERN RICHARD [DE]; SCHOLZ ULRICH [DE]) 28 September 2006 (2006-09-28) paragraphs [0015], [0018] claim 9	17-23
A	US 2007/084460 A1 (BECKMAN VAUGHN [US]) 19 April 2007 (2007-04-19) claim 3	17
A	FR 2 405 444 A1 (GIESS HANS [NZ]) 4 May 1979 (1979-05-04) page 5, line 7 - line 19	17
A	US 6 201 313 B1 (NAKAMATS YOSHIRO [JP]) 13 March 2001 (2001-03-13) column 7, lines 11-45 figures 13-15	17
	----- -/--	

## INTERNATIONAL SEARCH REPORT

International application No  
PCT/CH2011/000304

C(Continuation). DOCUMENTS CONSIDERED TO BE RELEVANT		
Category*	Citation of document, with indication, where appropriate, of the relevant passages	Relevant to claim No.
X	DE 10 2008 064010 A1 (WIRGASTKELLER GASTRONOMIE GMBH [AT]) 1 July 2010 (2010-07-01) paragraph [0077]; figures 1-6 -----	13-16
A	EP 1 529 921 A2 (WUETHRICH WERNER [CH]) 11 May 2005 (2005-05-11) the whole document -----	13

**Box No. II Observations where certain claims were found unsearchable (Continuation of item 2 of first sheet)**

This international search report has not been established in respect of certain claims under Article 17(2)(a) for the following reasons:

1.  Claims Nos.:  
because they relate to subject matter not required to be searched by this Authority, namely:
  
2.  Claims Nos.:  
because they relate to parts of the international application that do not comply with the prescribed requirements to such an extent that no meaningful international search can be carried out, specifically:
  
3.  Claims Nos.:  
because they are dependent claims and are not drafted in accordance with the second and third sentences of Rule 6.4(a).

**Box No. III Observations where unity of invention is lacking (Continuation of item 3 of first sheet)**

This International Searching Authority found multiple inventions in this international application, as follows:

**see additional sheet**

1.  As all required additional search fees were timely paid by the applicant, this international search report covers all searchable claims.
2.  As all searchable claims could be searched without effort justifying additional fees, this Authority did not invite payment of additional fees.
3.  As only some of the required additional search fees were timely paid by the applicant, this international search report covers only those claims for which fees were paid, specifically claims Nos.:
  
4.  No required additional search fees were timely paid by the applicant. Consequently, this international search report is restricted to the invention first mentioned in the claims; it is covered by claims Nos.:

**Remark on Protest**

- The additional search fees were accompanied by the applicant's protest and, where applicable, the payment of a protest fee.
- The additional search fees were accompanied by the applicant's protest but the applicable protest fee was not paid within the time limit specified in the invitation.
- No protest accompanied the payment of additional search fees.

**The International Searching Authority has determined that this international application contains multiple (groups of) inventions, as follows:**

**1. Claims 1-12**

**A curtain walling element for heat insulation with a flow distributor.**

**2. Claims 13-16**

**A curtain walling element with a sealing arrangement.**

**3. Claims 17-23**

**A curtain walling element with darkening particles in the fluid.**

# INTERNATIONAL SEARCH REPORT

Information on patent family members

International application No PCT/CH2011/000304
---

Patent document cited in search report	Publication date	Patent family member(s)	Publication date	
WO 2007009503	A1	25-01-2007	DE 202006020354 U1 JP 2009503285 A WO 2007009503 A1	24-07-2008 29-01-2009 25-01-2007
DE 2815056	A1	18-10-1979	NONE	
WO 2010083834	A2	29-07-2010	CN 102362127 A WO 2010083834 A2	22-02-2012 29-07-2010
US 4216765	A	12-08-1980	NONE	
WO 2006059071	A1	08-06-2006	NONE	
EP 2123856	A1	25-11-2009	EP 2123856 A1 ES 2304871 A1 US 2010044006 A1 WO 2008102031 A1	25-11-2009 16-10-2008 25-02-2010 28-08-2008
US 4050443	A	27-09-1977	NONE	
WO 2009095031	A1	06-08-2009	DE 112008003581 A5 WO 2009095031 A1	27-01-2011 06-08-2009
WO 03040631	A1	15-05-2003	NO 20015429 A WO 03040631 A1	07-05-2003 15-05-2003
DE 202005015303	U1	28-09-2006	NONE	
US 2007084460	A1	19-04-2007	NONE	
FR 2405444	A1	04-05-1979	AU 3659378 A FR 2405444 A1 JP 53148737 A	06-12-1979 04-05-1979 25-12-1978
US 6201313	B1	13-03-2001	JP 11107907 A US 6201313 B1 US 6225705 B1	20-04-1999 13-03-2001 01-05-2001
DE 102008064010	A1	01-07-2010	NONE	
EP 1529921	A2	11-05-2005	NONE	

**INTERNATIONALER RECHERCHENBERICHT**

Internationales Aktenzeichen  
PCT/CH2011/000304

A. KLASSIFIZIERUNG DES ANMELDUNGSGEGENSTANDES  
INV. F24J2/04 F24J2/46 F24J2/40 E06B3/67 E06B3/663  
ADD.

Nach der Internationalen Patentklassifikation (IPC) oder nach der nationalen Klassifikation und der IPC

**B. RECHERCHIERTE GEBIETE**

Recherchierter Mindestprüfstoff (Klassifikationssystem und Klassifikationssymbole )  
F24J E06B

Recherchierte, aber nicht zum Mindestprüfstoff gehörende Veröffentlichungen, soweit diese unter die recherchierten Gebiete fallen

Während der internationalen Recherche konsultierte elektronische Datenbank (Name der Datenbank und evtl. verwendete Suchbegriffe)

EPO-Internal, WPI Data

**C. ALS WESENTLICH ANGESEHENE UNTERLAGEN**

Kategorie*	Bezeichnung der Veröffentlichung, soweit erforderlich unter Angabe der in Betracht kommenden Teile	Betr. Anspruch Nr.
X	WO 2007/009503 A1 (KRECKE EDMOND [DE]; KUNKEL KLAUS [DE]) 25. Januar 2007 (2007-01-25) Seite 2, Zeile 34 - Seite 3, Zeile 19 Seite 7, Zeilen 12-32 Seite 8, Zeilen 10-27 Seite 14, Zeilen 5-20 Seite 26, Zeile 4 - Seite 27, Zeile 2 Seite 32, Zeilen 18-31 Abbildungen 5,17	1,2,9,10
X	----- DE 28 15 056 A1 (TEUBER PETER) 18. Oktober 1979 (1979-10-18)	1,9-11
A	das ganze Dokument -----	8,12
	-/--	

Weitere Veröffentlichungen sind der Fortsetzung von Feld C zu entnehmen  Siehe Anhang Patentfamilie

- |  |   |
|--|---|
| <p>* Besondere Kategorien von angegebenen Veröffentlichungen :</p> <p>"A" Veröffentlichung, die den allgemeinen Stand der Technik definiert, aber nicht als besonders bedeutsam anzusehen ist</p> <p>"E" frühere Anmeldung oder Patent, die bzw. das jedoch erst am oder nach dem internationalen Anmeldedatum veröffentlicht worden ist</p> <p>"L" Veröffentlichung, die geeignet ist, einen Prioritätsanspruch zweifelhaft erscheinen zu lassen, oder durch die das Veröffentlichungsdatum einer anderen im Recherchenbericht genannten Veröffentlichung belegt werden soll oder die aus einem anderen besonderen Grund angegeben ist (wie ausgeführt)</p> <p>"O" Veröffentlichung, die sich auf eine mündliche Offenbarung, eine Benutzung, eine Ausstellung oder andere Maßnahmen bezieht</p> <p>"P" Veröffentlichung, die vor dem internationalen Anmeldedatum, aber nach dem beanspruchten Prioritätsdatum veröffentlicht worden ist</p> | <p>"T" Spätere Veröffentlichung, die nach dem internationalen Anmeldedatum oder dem Prioritätsdatum veröffentlicht worden ist und mit der Anmeldung nicht kollidiert, sondern nur zum Verständnis des der Erfindung zugrundeliegenden Prinzips oder der ihr zugrundeliegenden Theorie angegeben ist</p> <p>"X" Veröffentlichung von besonderer Bedeutung; die beanspruchte Erfindung kann allein aufgrund dieser Veröffentlichung nicht als neu oder auf erfinderischer Tätigkeit beruhend betrachtet werden</p> <p>"Y" Veröffentlichung von besonderer Bedeutung; die beanspruchte Erfindung kann nicht als auf erfinderischer Tätigkeit beruhend betrachtet werden, wenn die Veröffentlichung mit einer oder mehreren Veröffentlichungen dieser Kategorie in Verbindung gebracht wird und diese Verbindung für einen Fachmann naheliegend ist</p> <p>"&amp;" Veröffentlichung, die Mitglied derselben Patentfamilie ist</p> |
|--|---|

Datum des Abschlusses der internationalen Recherche	Absenddatum des internationalen Recherchenberichts
18. Juli 2012	30/07/2012

Name und Postanschrift der Internationalen Recherchenbehörde Europäisches Patentamt, P.B. 5818 Patentlaan 2 NL - 2280 HV Rijswijk Tel. (+31-70) 340-2040, Fax: (+31-70) 340-3016	Bevollmächtigter Bediensteter  Louchet, Nicolas
--	---

C. (Fortsetzung) ALS WESENTLICH ANGESEHENE UNTERLAGEN		
Kategorie*	Bezeichnung der Veröffentlichung, soweit erforderlich unter Angabe der in Betracht kommenden Teile	Betr. Anspruch Nr.
X	WO 2010/083834 A2 (DANFOSS VENTURES AS [DK]; VOSS FRANDS WULFF [DK]; OLESEN KLAUS [DK] DA) 29. Juli 2010 (2010-07-29) Seite 11, Zeile 1 - Seite 16, Zeile 16; Abbildungen 4-10 -----	1,8-12
X	US 4 216 765 A (DEMINET CZESLAW [US]) 12. August 1980 (1980-08-12) das ganze Dokument -----	1,9-11
X	WO 2006/059071 A1 (MCGILVRAY IAN WARNER [GB]) 8. Juni 2006 (2006-06-08) Seite 2, Zeilen 9-28 Seite 6, Zeile 13 - Seite 7, Zeile 17 Ansprüche 1, 2 Abbildungen 1, 14, 19 -----	1,9-11
X	EP 2 123 856 A1 (UNIV MADRID POLITECNICA [ES]) 25. November 2009 (2009-11-25) in der Anmeldung erwähnt Absätze [0008], [0017]; Abbildungen 1, 2 -----	1,9-11
X	US 4 050 443 A (PECK JOHN F ET AL) 27. September 1977 (1977-09-27) das ganze Dokument -----	1,9
A	WO 2009/095031 A1 (TROESTER E K G [DE]; TROESTER GUENTHER [DE]) 6. August 2009 (2009-08-06) das ganze Dokument -----	2
A	WO 03/040631 A1 (GJERSOEE THOMAS WAHL [NO]) 15. Mai 2003 (2003-05-15) das ganze Dokument -----	8,12
X	DE 20 2005 015303 U1 (KERN RICHARD [DE]; SCHOLZ ULRICH [DE]) 28. September 2006 (2006-09-28) Absätze [0015], [0018] Anspruch 9 -----	17-23
A	US 2007/084460 A1 (BECKMAN VAUGHN [US]) 19. April 2007 (2007-04-19) Anspruch 3 -----	17
A	FR 2 405 444 A1 (GIESS HANS [NZ]) 4. Mai 1979 (1979-05-04) Seite 5, Zeile 7 - Zeile 19 -----	17
A	US 6 201 313 B1 (NAKAMATS YOSHIRO [JP]) 13. März 2001 (2001-03-13) Spalte 7, Zeilen 11-45 Abbildungen 13-15 -----	17
	-/--	

C. (Fortsetzung) ALS WESENTLICH ANGESEHENE UNTERLAGEN		
Kategorie*	Bezeichnung der Veröffentlichung, soweit erforderlich unter Angabe der in Betracht kommenden Teile	Betr. Anspruch Nr.
X	DE 10 2008 064010 A1 (WIRGASTKELLER GASTRONOMIE GMBH [AT]) 1. Juli 2010 (2010-07-01) Absatz [0077]; Abbildungen 1-6 -----	13-16
A	EP 1 529 921 A2 (WUETHRICH WERNER [CH]) 11. Mai 2005 (2005-05-11) das ganze Dokument -----	13

# INTERNATIONALER RECHERCHENBERICHT

Internationales Aktenzeichen  
PCT/CH2011/000304

## Feld Nr. II Bemerkungen zu den Ansprüchen, die sich als nicht recherchierbar erwiesen haben (Fortsetzung von Punkt 2 auf Blatt 1)

Gemäß Artikel 17(2)a wurde aus folgenden Gründen für bestimmte Ansprüche kein internationaler Recherchenbericht erstellt:

1.  Ansprüche Nr.  
weil sie sich auf Gegenstände beziehen, zu deren Recherche diese Behörde nicht verpflichtet ist, nämlich
  
2.  Ansprüche Nr.  
weil sie sich auf Teile der internationalen Anmeldung beziehen, die den vorgeschriebenen Anforderungen so wenig entsprechen, dass eine sinnvolle internationale Recherche nicht durchgeführt werden kann, nämlich
  
3.  Ansprüche Nr.  
weil es sich dabei um abhängige Ansprüche handelt, die nicht entsprechend Satz 2 und 3 der Regel 6.4 a) abgefasst sind.

## Feld Nr. III Bemerkungen bei mangelnder Einheitlichkeit der Erfindung (Fortsetzung von Punkt 3 auf Blatt 1)

Diese Internationale Recherchenbehörde hat festgestellt, dass diese internationale Anmeldung mehrere Erfindungen enthält:

siehe Zusatzblatt

1.  Da der Anmelder alle erforderlichen zusätzlichen Recherchegebühren rechtzeitig entrichtet hat, erstreckt sich dieser internationale Recherchenbericht auf alle recherchierbaren Ansprüche.
  
2.  Da für alle recherchierbaren Ansprüche die Recherche ohne einen Arbeitsaufwand durchgeführt werden konnte, der zusätzliche Recherchegebühr gerechtfertigt hätte, hat die Behörde nicht zur Zahlung solcher Gebühren aufgefordert.
  
3.  Da der Anmelder nur einige der erforderlichen zusätzlichen Recherchegebühren rechtzeitig entrichtet hat, erstreckt sich dieser internationale Recherchenbericht nur auf die Ansprüche, für die Gebühren entrichtet worden sind, nämlich auf die Ansprüche Nr.
  
4.  Der Anmelder hat die erforderlichen zusätzlichen Recherchegebühren nicht rechtzeitig entrichtet. Dieser internationale Recherchenbericht beschränkt sich daher auf die in den Ansprüchen zuerst erwähnte Erfindung; diese ist in folgenden Ansprüchen erfasst:

### Bemerkungen hinsichtlich eines Widerspruchs

- Der Anmelder hat die zusätzlichen Recherchegebühren unter Widerspruch entrichtet und die gegebenenfalls erforderliche Widerspruchsgebühr gezahlt.
- Die zusätzlichen Recherchegebühren wurden vom Anmelder unter Widerspruch gezahlt, jedoch wurde die entsprechende Widerspruchsgebühr nicht innerhalb der in der Aufforderung angegebenen Frist entrichtet.
- Die Zahlung der zusätzlichen Recherchegebühren erfolgte ohne Widerspruch.

## WEITERE ANGABEN

PCT/ISA/ 210

Die internationale Recherchenbehörde hat festgestellt, dass diese internationale Anmeldung mehrere (Gruppen von) Erfindungen enthält, nämlich:

## 1. Ansprüche: 1-12

Fassadenelement zur Wärmedämmung mit einem Strömungsverteiler.

---

## 2. Ansprüche: 13-16

Fassadenelement mit Dichtungsanordnung.

---

## 3. Ansprüche: 17-23

Fassadenelementsystem mit Verdunkelungspartikel im Fluid.

---

**INTERNATIONALER RECHERCHENBERICHT**

Angaben zu Veröffentlichungen, die zur selben Patentfamilie gehören

Internationales Aktenzeichen

PCT/CH2011/000304

Im Recherchenbericht angeführtes Patentdokument	Datum der Veröffentlichung	Mitglied(er) der Patentfamilie	Datum der Veröffentlichung	
WO 2007009503	A1	25-01-2007	DE 202006020354 U1	24-07-2008
			JP 2009503285 A	29-01-2009
			WO 2007009503 A1	25-01-2007
-----				
DE 2815056	A1	18-10-1979	KEINE	
-----				
WO 2010083834	A2	29-07-2010	CN 102362127 A	22-02-2012
			WO 2010083834 A2	29-07-2010
-----				
US 4216765	A	12-08-1980	KEINE	
-----				
WO 2006059071	A1	08-06-2006	KEINE	
-----				
EP 2123856	A1	25-11-2009	EP 2123856 A1	25-11-2009
			ES 2304871 A1	16-10-2008
			US 2010044006 A1	25-02-2010
			WO 2008102031 A1	28-08-2008
-----				
US 4050443	A	27-09-1977	KEINE	
-----				
WO 2009095031	A1	06-08-2009	DE 112008003581 A5	27-01-2011
			WO 2009095031 A1	06-08-2009
-----				
WO 03040631	A1	15-05-2003	NO 20015429 A	07-05-2003
			WO 03040631 A1	15-05-2003
-----				
DE 202005015303	U1	28-09-2006	KEINE	
-----				
US 2007084460	A1	19-04-2007	KEINE	
-----				
FR 2405444	A1	04-05-1979	AU 3659378 A	06-12-1979
			FR 2405444 A1	04-05-1979
			JP 53148737 A	25-12-1978
-----				
US 6201313	B1	13-03-2001	JP 11107907 A	20-04-1999
			US 6201313 B1	13-03-2001
			US 6225705 B1	01-05-2001
-----				
DE 102008064010	A1	01-07-2010	KEINE	
-----				
EP 1529921	A2	11-05-2005	KEINE	
-----				