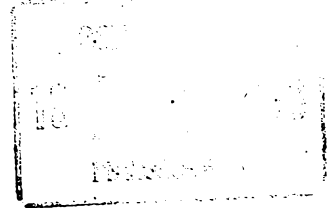




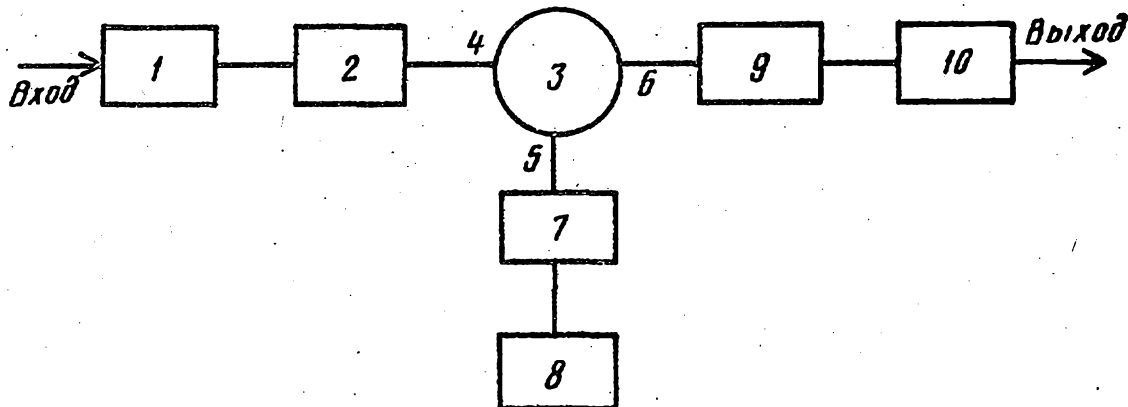
ГОСУДАРСТВЕННЫЙ КОМИТЕТ СССР  
ПО ДЕЛАМ ИЗОБРЕТЕНИЙ И ОТКРЫТИЙ

# ОПИСАНИЕ ИЗОБРЕТЕНИЯ К АВТОРСКОМУ СВИДЕТЕЛЬСТВУ



- (21) 3638115/24-09
- (22) 19.08.83
- (46) 07.01.85. Бюл. № 1
- (72) Ф.А. Григорян, Н.Р. Хачатрян и Н.Г. Елчян
- (53) 621.375.126(088.8)
- (56) 1. Семин А.Г. и др. Самолетные радиометры на полупроводниковых приборах. - "Радиотехника", т. 34, 1979, № 9, с. 42.
- 2. Авакян Р.С. и др. Приемный модуль 8 мм диапазона длин волн с СВЧ промежуточной частотой. - III Всесоюзный симпозиум по миллиметровым и субмиллиметровым волнам. Горький. 1980, с. 88 (прототип).
- (54) (57) ПРИЕМНЫЙ СВЧ-МОДУЛЬ, содержащий преобразователь частоты, выход которого подключен к первому плечу

трехплечего циркулятора, параметрический усилитель, к которому подключен генератор накачки, и заграждающий фильтр, отличающийся тем, что, с целью расширения диапазона рабочих частот при снижении энергопотребления, в него дополнительно введены согласующий трансформатор и фазовращатель, при этом согласующий трансформатор включен между выходом преобразователя частоты и первым плечом трехплечего циркулятора, параметрический усилитель подключен непосредственно к второму плечу трехплечего циркулятора, а к третьему плечу трехплечего циркулятора подключены последовательно соединенные фазовращатель и заграждающий фильтр.



Изобретение относится к радиотехнике СВЧ и может использоваться в радиоприемных устройствах миллиметрового и субмиллиметрового диапазонов волн.

Известен приемный СВЧ-модуль, содержащий последовательно соединенные преобразователь частоты и параметрический усилитель, к которому подключен генератор накачки [1].

Однако устройство имеет большие габариты и повышенное энергопотребление.

Наиболее близким к изобретению техническим решением является приемный СВЧ-модуль, содержащий преобразователь частоты, выход которого подключен к первому плечу трехплечевого циркулятора, параметрический усилитель, к которому подключен генератор накачки, и заграждающий фильтр, при этом параметрический усилитель подключен к второму плечу трехплечевого циркулятора через заграждающий фильтр, а третье плечо трехплечевого циркулятора является выходом устройства [2].

Недостатками известного устройства являются сравнительно узкий диапазон рабочих частот и повышенное энергопотребление.

Цель изобретения - расширение диапазона рабочих частот при снижении энергопотребления.

Поставленная цель достигается тем, что в приемный СВЧ-модуль, содержащий преобразователь частоты, выход которого подключен к первому плечу трехплечевого циркулятора, параметрический усилитель, к которому подключен генератор накачки, и заграждающий фильтр, дополнительно введены согласующий трансформатор и фазовращатель, при этом согласующий трансформатор включен между выходом преобразователя частоты и первым плечом трехплечевого циркулятора, параметрический усилитель подключен непосредственно к второму плечу трехплечевого циркулятора, а к третьему плечу трехплечевого циркулятора подключены после-

довательно соединенные фазовращатель и заграждающий фильтр.

На чертеже приведена функциональная схема приемного СВЧ-модуля.

Приемный СВЧ-модуль содержит преобразователь 1 частоты, согласующий трансформатор 2, трехплечий циркулятор 3 с первым, вторым и третьим плечами 4-6, параметрический усилитель 7, генератор 8 накачки, фазовращатель 9 и заграждающий фильтр 10. Вход преобразователя 1 частоты и выход заграждающего фильтра 10 являются соответственно входом и выходом устройства.

Устройство работает следующим образом.

Выходной сигнал с частотой  $f_c$  поступает на преобразователь 1 частоты. Под воздействием генератора 8 накачки с частотой  $f_H$  в параметрическом усилителе 7 на нелинейной емкости параметрического диода образуются гармоники с частотой  $n \cdot f_H$ , где  $n = 1, 2, 3, 0 \dots$ . Поскольку трехплечий циркулятор 3 не является развязывающим устройством на частотах  $n \cdot f_H$ , то колебания этих частот проходят на преобразователь 1 частоты и выполняют функцию колебания гетеродина. Колебания с частотами  $n \cdot f_H$  проходят к преобразователю частоты двумя путями: непосредственно через трехплечий циркулятор 3 и за счет отражения от заграждающего фильтра 10. С помощью фазовращателя 9 и согласующего трансформатора 2 добиваются максимальной мощности колебания на частоте  $n \cdot f_H$ , поступающей на преобразователь 1 частоты.

Предлагаемый приемный СВЧ-модуль позволяет существенно расширить диапазон рабочих частот при снижении энергопотребления, так как в устройстве отсутствует автономный гетеродин, а в качестве источника гетеродинной мощности используются гармоники более низкочастотного генератора накачки.