

[19] 中华人民共和国国家知识产权局

[51] Int. Cl⁷

G06F 17/40

G06K 11/18



[12] 发明专利申请公开说明书

[21] 申请号 00816613.7

[43] 公开日 2003年3月12日

[11] 公开号 CN 1402855A

[22] 申请日 2000.10.20 [21] 申请号 00816613.7

[30] 优先权

[32] 1999.12.1 [33] AU [31] PQ4392

[86] 国际申请 PCT/AU00/01286 2000.10.20

[87] 国际公布 WO01/41003 英 2001.6.7

[85] 进入国家阶段日期 2002.6.3

[71] 申请人 西尔弗布鲁克研究有限公司

地址 澳大利亚新南威尔士州

[72] 发明人 保罗·拉普斯顿

基亚·西尔弗布鲁克

[74] 专利代理机构 中原信达知识产权代理有限责
任公司

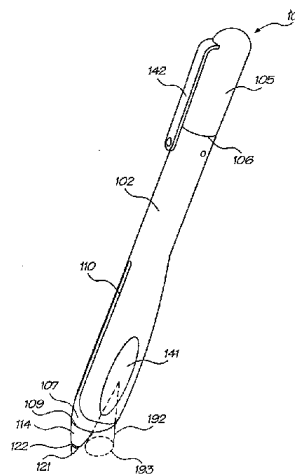
代理人 朱登河 顾红霞

权利要求书 3 页 说明书 34 页 附图 14 页

[54] 发明名称 用于编码的电子墨水表面的检测元件

[57] 摘要

一种用于在上面设置有编码数据和电子墨水的表面的检测元件，所述编码数据表示了表面上一个区域的特性，该检测元件包括：一个区域特性生成器，配置为利用编码数据生成代表一个区域的特性的区域特性数据；以及一个发送器，配置为将区域特性数据发送到一个计算机系统。



I S S N 1 0 0 8 - 4 2 7 4

1. 一种用于在上面设置有编码数据和电子墨水的表面的检测元件，所述编码数据表示了表面上一个区域的特性，该检测元件包括：
- 5 一个区域特性生成器，配置为利用编码数据生成代表一个区域的特性的区域特性数据；以及
- 一个发送器，配置为将区域特性数据发送到一个计算机系统。
2. 如权利要求 1 所述的检测元件，还包括一个运动传感器，配置为生成表示检测元件相对区域的运动的运动数据。
- 10
3. 如权利要求 2 所述的检测元件，其特征在于，该运动传感器配置为利用编码数据生成运动数据。
- 15
4. 如权利要求 3 所述的检测元件，其特征在于，编码数据表示该区域的多个坐标点，该运动传感器配置为当检测元件相对所述坐标点中的至少一个运动时生成运动数据。
- 20
5. 如权利要求 3 所述的检测元件，其特征在于，编码数据包括周期码元，该运动传感器配置为当检测元件相对所述周期码元中的至少一个运动时生成运动数据。
- 25
6. 如权利要求 4 所述的检测元件，其特征在于，该运动传感器配置为对检测元件相对至少一个坐标点的位置采样，从而生成运动数据。
- 30
7. 如权利要求 5 所述的检测元件，其特征在于，该运动传感器配置为对检测元件相对至少一个周期码元的位置采样，从而生成运动数据。

8. 如权利要求 2 所述的检测元件，其特征在于，优选地，该运动传感器包括至少一个加速度传感器，该加速度传感器配置为当检测元件相对该区域运动时检测检测元件的加速度，该运动传感器配置为通过对加速度定期采样来生成运动数据。

5

9. 如权利要求 8 所述的检测元件，其特征在于，该加速度传感器配置为检测加速度的至少两个基本正交的分量。

10. 如权利要求 1 所述的检测元件，还包括一个状态改变装置，用于改变电子墨水的状态。

10

11. 如权利要求 10 所述的检测元件，其特征在于，该状态改变装置可以启动和停用。

12. 如权利要求 11 所述的检测元件，还包括一个作用力传感器，用于当该元件和表面之间的作用力超过一个预定值时启动或停用该状态改变装置。

15

13. 如权利要求 11 所述的检测元件，还包括响应附着于该表面的标示的检测器，以使得该状态改变装置能够或不能响应标示的检测。

20

14. 如权利要求 13 所述的检测元件，其特征在于，编码数据包括多个标识符，每个标识符代表该标识符所在区域的一个特性，并且每个标识符包括一个标记。

25

15. 如权利要求 10 所述的检测元件，其特征在于，该状态改变装置包括一个电场发生器。

30

16. 如权利要求 10 所述的检测元件，其特征在于，该状态改变

装置包括一个第一状态改变装置用于将电子墨水的状态改变为第一状态，以及一个第二状态改变装置用于将电子墨水的状态改变为第二状态。

5 17. 如权利要求 16 所述的检测元件，其特征在于，该元件是长形的，第一状态改变装置设置在临近该元件的第一纵端，而第二状态改变装置设置在临近该元件的相对的第二纵端。

10 18. 如权利要求 4 所述的检测元件，其特征在于，编码数据包括多个标识符，每个标识符代表该标识符所在区域的一个特性坐标点，并且每个标识符代表该区域的一个坐标点，该区域附着于表面上，并且该坐标点代表标识符相对该区域的位置。

15 19. 如权利要求 5 所述的检测元件，其特征在于，编码数据包括多个标识符，每个标识符代表该标识符所在区域的一个特性，并且每个标识符包括至少一个周期码元。

20 20. 一种用于捕捉手书信息的系统，所述系统包括一个如权利要求 1 所述的检测元件，以及一个表面，表面上附着有电子墨水并且编码附着在表面上。

21. 如权利要求 20 所述的系统，其特征在于，所述表面设置有电子墨水和非电子墨水的可见颜色的墨水。

25 22. 一种用于如权利要求 1 所述的检测元件的基片，该基片包括一个表面，表面上附着有电子墨水和编码数据，编码数据代表表面上的一个区域的特性。

用于编码的电子墨水表面的检测元件

5 发明领域

本发明总体上涉及一种检测元件，用于捕捉相对一个表面的运动的交互作用以及相对一个表面的运动，更具体地，和相对一个电子墨水表面的运动的交互作用以及相对一个电子墨水表面的运动。

10 共同待审申请

相关于本发明的各种方法、系统和装置在以下由本发明申请人或受让人和本发明同时提出申请的共同待审申请中披露：

15 PCT/AU00/01273 、 PCT/AU00/01279 、 PCT/AU00/01288 、
PCT/AU00/01282 、 PCT/AU00/01276 、 PCT/AU00/01280 、
PCT/AU00/01274 、 PCT/AU00/01289 、 PCT/AU00/01275 、
PCT/AU00/01277 、 PCT/AU00/01286 、 PCT/AU00/01281 、
PCT/AU00/01278 、 PCT/AU00/01287 、 PCT/AU00/01285 、
PCT/AU00/01284 和 PCT/AU00/01283。这些共同待审申请的内容作为参考包含于本申请。

20

相关于本发明的各种方法、系统和装置在以下由本发明申请人或受让人在 2000 年 9 月 15 日提出申请的共同待审申请中披露：
PCT/AU00/01108、PCT/AU00/01110 和 PCT/AU00/0111。这些共同待审申请的内容作为参考包含于本申请。

25

相关于本发明的各种方法、系统和装置在以下由本发明申请人或受让人在 2000 年 6 月 30 日提出申请的共同待审申请中披露：

30 PCT/AU00/00762 、 PCT/AU00/00763 、 PCT/AU00/00761 、
PCT/AU00/00760 、 PCT/AU00/00759 、 PCT/AU00/00758 、
PCT/AU00/00764 、 PCT/AU00/00765 、 PCT/AU00/00766 、

PCT/AU00/00767 、 PCT/AU00/00768 、 PCT/AU00/00773 、
 PCT/AU00/00774 、 PCT/AU00/00775 、 PCT/AU00/00776 、
 PCT/AU00/00777 、 PCT/AU00/00770 、 PCT/AU00/00769 、
 PCT/AU00/00771 、 PCT/AU00/00772 、 PCT/AU00/00754 、
 5 PCT/AU00/00755、 PCT/AU00/00756、 和 PCT/AU00/00757。这些共同
 待审申请的内容作为参考包含于本申请。

相关于本发明的各种方法、系统和装置在以下由本发明申请人或
 受让人在 2000 年 6 月 30 日提出申请的共同待审申请中披露：

10 PCT/AU00/00518 、 PCT/AU00/00519 、 PCT/AU00/00520 、
 PCT/AU00/00521 、 PCT/AU00/00522 、 PCT/AU00/00523 、
 PCT/AU00/00524 、 PCT/AU00/00525 、 PCT/AU00/00526 、
 PCT/AU00/0527 、 PCT/AU00/00528 、 PCT/AU00/00529 、
 PCT/AU00/00530 、 PCT/AU00/00531 、 PCT/AU00/00532 、
 15 PCT/AU00/00533 、 PCT/AU00/00534 、 PCT/AU00/00535 、
 PCT/AU00/00536 、 PCT/AU00/00537 、 PCT/AU00/00538 、
 PCT/AU00/00539 、 PCT/AU00/00540 、 PCT/AU00/00541 、
 PCT/AU00/00542 、 PCT/AU00/00543 、 PCT/AU00/00544 、
 PCT/AU00/00545 、 PCT/AU00/00547 、 PCT/AU00/00546 、
 20 PCT/AU00/00554 、 PCT/AU00/00556 、 PCT/AU00/00557 、
 PCT/AU00/00558 、 PCT/AU00/00559 、 PCT/AU00/00560 、
 PCT/AU00/00561 、 PCT/AU00/00562 、 PCT/AU00/00563 、
 PCT/AU00/00564 、 PCT/AU00/0565 、 PCT/AU00/00566 、
 PCT/AU00/00567 、 PCT/AU00/00568 、 PCT/AU00/00569 、
 25 PCT/AU00/00570 、 PCT/AU00/00571 、 PCT/AU00/00572 、
 PCT/AU00/00573 、 PCT/AU00/00574 、 PCT/AU00/00575 、
 PCT/AU00/00576 、 PCT/AU00/00577 、 PCT/AU00/00578 、
 PCT/AU00/00579 、 PCT/AU00/00581 、 PCT/AU00/00580 、
 PCT/AU00/00582 、 PCT/AU00/00587 、 PCT/AU00/00588 、
 30 PCT/AU00/00589 、 PCT/AU00/00583 、 PCT/AU00/00593 、

PCT/AU00/00590 、 PCT/AU00/00591 、 PCT/AU00/00592 、
PCT/AU00/00594 、 PCT/AU00/00595 、 PCT/AU00/00596 、
PCT/AU00/00597 、 PCT/AU00/00598 、 PCT/AU00/00516 、
PCT/AU00/00517、和 PCT/AU00/00511。这些共同待审申请的内容作
5 为参考包含于本申请。

发明背景

已经说明笔类装置，它们在捕捉自身相对表面的运动的同时在表
面上留下痕迹。这种装置的一些利用嵌入的加速计检测其自身运动。
10 其他的则通过检测可机读地编码在表面上的信息来检测其自身运动。
对于后者，例如参见美国专利 5,477,012、美国专利 5,652,412 和 PCT
申请 WO99/50787。

由于这种笔类装置典型地使用常规的标记工具，例如蘸墨水笔
15 尖，所以被涂写的表面介质一般不可再利用。

发明内容

根据本发明的一个方面，提供一种用于在上面设置有编码数据和
电子墨水的表面的检测元件，所述编码数据表示了表面上一个区域的
20 特性，该检测元件包括：

一个区域特性生成器，配置为利用编码数据生成代表一个区域的
特性的区域特性数据；以及

一个发送器，配置为将区域特性数据发送到一个计算机系统。

25 优选地，该检测元件还包括运动检测装置，配置为生成表示检测
元件相对该区域的运动的运动数据。该运动检测装置优选地配置为利
用编码数据中的至少一些来生成运动数据。

30 编码数据优选地表示该区域的多个坐标点，该运动检测装置配置
为当检测元件相对所述坐标点中的至少一个运动时生成运动数据。编

码数据可以包括周期码元，该运动检测装置配置为当检测元件相对所述周期码元中的至少一个运动时生成运动数据。

5 优选地，该运动检测装置配置为对检测元件相对至少一个坐标点的位置采样，从而生成运动数据。可选地，或另外地，该运动检测装置配置为对检测元件相对至少一个周期码元的位置采样，从而生成运动数据。

10 优选地，该运动检测装置包括至少一个加速度检测装置，该加速度检测装置配置为当检测元件相对该区域运动时检测检测元件的加速度，该运动检测装置配置为通过对加速度定期采样来生成运动数据。该加速度检测装置可以配置为检测加速度的至少两个基本正交的分量。

15 编码数据可以独立地或者当生产表面时记录在表面上。该表面可以是任何表面，包括纸、塑料或任何其他固体材料。该表面可以是其他物体的一部分。例如，它可以是家具的一部分、墙的一部分、任何物体的一部分。优选地，该表面是一个页面，优选是一个纸张页面，并且可以是一个文件的一部分。

20

该检测元件不需要实际接触表面。它可以接触表面，但是它也可以保持离开表面并且仅仅是越过表面。

25 该元件表面上的位置上的信息优选地由发送器发送到一个计算机系统，这里可以解析信息。如果人们在一页记录有编码数据的纸上画图，那么计算机系统能够解析由该元件提供的位置信息，从而表示图的数据能保存在计算机内并且可以再现，例如以一张打印页。可选地，位置信息可以用于控制计算机系统。使用该检测元件及计算机系统的优选实施例将在以下说明。

30

优选地，该元件还包括一个状态改变装置，用于改变电子墨水的状态。以这种方式，该表面能够可见地标示出来或者当该元件相对表面运动时能够通过改变电子墨水的状态擦掉预先做出的标示。

5 优选地，该状态改变装置可以启动和停用。

该元件优选地还包括一个作用力传感器，用于当该元件和表面之间的作用力超过一个预定值时启动或停用该状态改变装置。

10 优选地，该元件还包括响应附着于该表面的标示的装置，以使得该状态改变装置能够或不能响应标示的检测。

优选地，该状态改变装置包括一个电场发生器。

15 优选地，该状态改变装置包括一个第一状态改变装置用于将电子墨水的状态改变为第一状态，以及一个第二状态改变装置用于将电子墨水的状态改变为第二状态。

20 优选地，该元件是长形的，第一状态改变装置设置在临近该检测元件的第一纵端，而第二状态改变装置设置在临近该检测元件的相对的第二纵端。

25 优选地，编码数据包括多个标识符，每个标识符代表该标识符所在区域的一个特性，并且每个标识符代表该区域的一个坐标点，该区域附着于表面上，并且该坐标点代表标识符相对该区域的位置。可选地，或另外地，每个标识符代表该标识符所在区域的一个特性，并且每个标识符包括至少一个周期码元。

30 根据本发明的另一个方面，提供一种用于捕捉手书信息的系统，该系统包括一个如本发明第一方面所述的检测元件以及一个基片，其

中该基片有一个表面，表面上附着有电子墨水并且编码附着在表面上。

5 优选地，该表面设置有电子墨水和非电子墨水的可见颜色的墨水。该基片优选地是纸。

10 一个区域可以包括多个标识符。一个区域可以是，例如单张纸或者表面上的一个特定区域。优选地，一个区域中的每个标识符代表了识别该区域的区域特性。如果该区域是一张纸，那么这张纸上的多个标识符中的每一个代表了识别这张纸上的标识符的绝对位置的位置数据以及识别这张纸的区域数据。优选地，该元件的检测装置设置为捕捉区域数据并且可以转到一个计算机系统。这能够使得，例如，计算机系统识别纸，从而，例如，计算机系统“知道”将在其上写或画的确切的文件。

15

如上所述，该元件不需要接触表面。当需要至少有时要接触表面时，该元件可以包括一个作用力传感器用于检测施加给表面的该元件的作用力。优选地，该元件包括一个作用力数据生成装置用于生成提供作用力信息的作用力数据。该信息优选地能以两种方式加以利用。

20

首先，它可以用于确定该元件什么时候第一次接触表面以及什么时候离开表面，其中作用力的施加和撤去之间的运动定义为手书的“一笔”。作用力数据信息可以以时间表示。

25

其次，它可以用于当该元件接触表面时在基本连续的基础上检测作用力变化。这种信息可以用于鉴定使用者的签名，例如，或者可以用于进一步控制计算机系统。

30 该元件优选地是一个包含如上所述的合适的装置的独立元件。它可以有任何形状但优选地是铁笔或钢笔的形式。

该元件优选地用于和计算机系统交互作用，其中该计算机系统可以被控制并且可以解析由使用者通过该元件提供的手书信息（不论是图画或者笔迹）。优选地，该元件设置为提供唯一地识别该元件的元件识别信息。计算机系统因此可以利用这一信息来识别元件。

5

根据本发明的又一个方面，提供一种基片，它包括一个表面，表面上附着有电子墨水和编码数据，编码数据代表表面上的一个区域的特性。

10

参照附图，由以下仅为示例的实施例将更加清楚本发明的特征和优点。

附图简述

参考附图，将说明本发明的非限制地示例的优选及其他实施例，其中：

15

图 1 是样品打印网页及其联机页面说明之间的关系示意图；

图 2 是网页、网页打印机、网页页面服务器、以及网页应用服务器之间的交互作用示意图；

20

图 3 是打印网页及其联机页面说明的高级结构的示意图；

图 4a 是网页标识符结构的平面图；

图 4b 是表示如图 4a 所示的一组标识符之间的关系以及网页笔形式的网页检测元件的视场的平面图；

图 5a 是网页标识符另一种结构的平面图；

25

图 5b 是表示如图 5a 所示的一组标识符之间的关系以及网页笔形式的网页检测元件的视场的平面图；

图 5c 是表示如图 5a 所示的九个标识符的布置的平面图，其中相邻的共享目标；

30

图 5d 是表示如图 5a 所示的标识符的四个代码字码元的交织和旋转的平面图；

图 6 是标识符映像程序和解码算法的示意图；
图 7 是网页笔及其相关的标识符检测视场锥的透视图；
图 8 是如图 7 所示的网页笔的透视分解图；
图 9 是用于如图 7 和 8 所示的网页笔的笔控制器的示意框图；
5 图 10 是笔的光学路径的示意图；
图 11 是笔画捕捉算法的流程图；
图 12 是原始数字墨水分类表的示意图；以及
图 13 是电极和一页介质之间的电场的示意图。

10 实施例详述

说明：Memjet™ 是澳大利亚西尔弗布鲁克研究有限公司（Silverbrook Research Pty Ltd, Australia）的商标。

15 在优选实施例中，本发明配置为用于网页网络计算机系统，该系统的简要说明在下文给出，而其详细说明在我们的较早的申请中给出，具体包括 PCT/AU00/00569、PCT/AU00/00565、PCT/AU00/00570、PCT/AU00/0519 和 PCT/AU00/00578。应该明白并不必是完全一样的装置来实施与该基本系统相关的这些申请所述的具体细节和扩展的所有内容或甚至绝大部分内容。不过，以其最完全的形式说明了该系统
20 以便有助于理解说明本发明优选实施例的上下文。

25 简要地说，网页系统的优选形式采用了映象表面形式的计算机界面，即一个包含了计算机系统的表面映象坐标的物理表面。映象坐标可以通过一个检测元件捕捉。利用特定装置，映象坐标可以可见或不可见地编码，并且定义为局部查询可以生成确定的映象内和不同映象中的映象坐标。计算机系统可以包含关于映象表面上的特征的信息，并且这种信息可以根据由用于映象表面的检测元件提供的映象坐标检索。这样检索到的信息可以表现为由计算机系统启动的代表操作人员
30 响应操作人员和表面特征交互作用的操作的形式。

在其优选形式中，网页系统依赖于网页作品以及人们和网页的交互作用。这些是打印在普通纸或其他介质上的文本页面、图片和图象，但运行为交互式网页。信息由肉眼基本不可见的墨水编码在每个页面上。但是，墨水，从而以及编码数据可以由光学图象笔检测并传送到网页系统。

在优选形式中，每个页面上的激活按钮和超级链接能够由笔点击以从网络索取信息或者向网络服务器发送优选信号。在一个实施例中，自动识别网页上的手写文本并且将其转换为网页系统中的计算机文本，允许填写表格。在其他实施例中，自动校验记录在网页上的签名，使得安全地授权电子商务。

如图 1 所示，一个打印网页 1 表示一种交互式表格，它既可以由用户物理地填写在打印页上，也可以通过笔和网页系统之间的通信“电子”地填写。该例子表示了一种“申请”表格，包含姓名和地址栏以及一个提交按钮。网页由利用可见墨水打印的图表数据 2、以及利用不可见墨水打印为标识符 4 集合的编码数据 3 组成。存储在网页网络中的相应的页面说明 5 描述了网页的各个元素。具体地说，它描述了各个交互式元素（即该例中的文本栏或按钮）的类型和空间范围（区域），使得网页系统通过网页正确地解析输入。例如，提交按钮 6 有一个区域 7，该区域对应于相应的图表 8 的空间范围。

如图 2 所示，网页笔 101，其优选形式在我们的较早申请 PCT/AU00/00565 中有说明，和网页打印机 601 协作工作，其中该打印机是一个用于家庭、办公室或者移动应用的联网打印装置。笔是无线的并且通过一个近程无线电路 9 与网页打印机安全通信。

网页打印机 601，其优选形式在我们的较早申请 PCT/AU00/00561 和我们的共同提交申请 PCT/AU00/01281 中有说明，能够定期地或者按照需要输出私人报纸、杂志、目录、小册子以及其他出版物，所有

这些如交互式网页一样高质量打印。不同于个人计算机，网页打印机是一种这样的装置，例如它可以壁装在最先消受早新闻的地方附近，例如用户的厨房、早餐桌附近、或者上班出发的房屋处。它也可以是桌面式、便携式和袖珍型。

5

在使用时打印的网页结合了纸的易于使用和交互式介质的及时性和交互性。

10 如图 2 所示，网页笔 101 和打印网页 1 上的编码数据交互作用并且通过近程无线电路 9 与网页打印机通信交互作用。打印机 601 向有关的网页页面服务器 10 发送交互作用以便进行解析。在合适的情况下，页面服务器向运行在网页应用服务器 13 上的应用计算机软件发送相应的信息。应用服务器可以转而发送打印在主叫打印机上的回应。

15

该网页系统在优选实施例中通过结合基于喷墨（Memjet™）打印机的高速微电子机械系统（MEMS）的使用作的相当方便，例如在我们的较早申请 PCT/AU00/00578 中所说明的。在该技术的优选形式中，相对高速和高质量的打印对于消费者来说更加承受得起。在该优选形式中，20 网页出版物具有传统新闻杂志的物理特征，例如打印在双面的全色的一组字母大小尺寸的光滑页面，装订在一起以便于翻阅和舒服地处理。

25

网页打印机使用了宽带因特网接入的不断增长的可用性。网页打印机也可以采用慢速连结，但具有较长的输出时间和较低的图象质量。网页系统也可以利用现有的消耗型喷墨和激光打印机来运行，尽管该系统将运行缓慢并且因此从消费者的观点看难于接收。在其他的实施例中，网页系统设置在专用的企业内部互联网内。在另外的实施例中，30 网页系统设置在单个计算机或者诸如打印机的计算机操纵的设备上。

5 网页网络上的网页出版物服务器 14 配置为向网页打印机发送打印质量的出版物。定期出版物通过打印信道和多信道因特网协议被自动地发送到预订的网页打印机。私人出版物根据各个用户的特征数据被过滤和格式化。

10 一个网页打印机可以配置为支持任何数量的笔，并且一个笔可以用于任何数量的网页打印机。在优选实施例中，每个网页笔有一个唯一的标识符。一个家庭可以有一组有颜色的网页笔，每一个笔分配给家庭的一个成员。这使得每个用户相对网页出版物服务器或应用服务器有一个不同的特征数据。

15 一个网页笔还能够在网页注册服务器 11 上注册并且连结于一个或多个支付卡帐户。这使得利用网页笔安全地授权电子商务支付。网页注册服务器将由网页笔捕捉的签名和已经注册的签名做比较，以允许将用户的身份授权给电子商务服务器。其他的生物特征也可以用于核实身份。网页笔的一种形式包括指纹扫描，以类似的方式由网页注册服务器核实。

20 尽管网页打印机可以发送诸如晨报的期刊而不需用户介入，但可以配置为从不接收未经请求的垃圾邮件。在其优选实施例中，它只发送来自预订的或授权的来源的期刊。在此方面，网页打印机不同于传真机或 e-mail 帐户，其中后者对于知道电话号码或者 e-mail 地址的任何垃圾邮件发送者来说是可见的。

25 系统中的每个对象模型利用标准建模语言（UML）分类表描述。一个分类表包括通过各种关系结合的一组对象类，并且这里只关心两种关系：关联和类化。关联表示对象之间，即类的个例之间的某些关系。类化描述实际类，可以理解为：如果把一类认为是该类的所有对象的集合，并且类 A 是类 B 的类化，则 B 只是 A 的一个子集。每个

30

类表示成贴有该类名称的标签的矩形框。它包含一栏类的属性，由一条水平线将其和名称分开；以及一栏类的运算指令，由一条水平线将其和属性栏分开。关联表示成连结两类的一条线，可选地在任一端标有关联的重数。缺省重数是一。星号（*）表示“许多”重数，即零或多个。每个关联可选地标有其名称，并且还可选地在任一端标有对应的类的作用。空菱形块表示聚集关联（“是一部分”），并且画在关联线的聚集端。类化关系（“是一个”）表示成连结两类的实线，在类化端有一个箭头（空三角形形式）。当一个分类表分解成多个图表时，任何完全相同的类除了确定该类的主图表以外全部由虚线轮廓线表示。只在确定类的地方表示有属性。

网页是建造网页网络的基础。它们提供了一个公布信息和交互服务的基于纸的用户接口。一个网页包括一个打印页面（或者其他表面区域），不可见地标记有该页面的联机说明的坐标。联机页面说明由网页页面服务器持续保持。网页说明描述了页面的可见的版面和内容，包括文本、图片和图象。它还描述了页面上的输入元件，包括按钮、超级链接和输入区。网页允许网页系统同时捕捉和处理由网页笔在网页表面上所做的标记。

多个网页可以共享同一个页面说明。但是，为了能够分别通过各个相同的页面的输入，每个网页赋有一个唯一的标识符。这个页面 ID 具有足够的精确度以分别大量的网页。

页面说明的每个坐标用打印的标识符编码。标识符确定了其上有标识符的唯一页面，并且从而直接确定了页面说明。标识符还确定了它在页面上的位置。以下详细说明标识符的性质。

标识符用红外吸收墨水打印在任何反射红外线的基层上，例如普通纸。近红外线波长肉眼不可见，但可以容易地由具有适当过滤器的固态映象传感器检测到。

和代码字数量的里德-所罗门代码；另一种分组代码；或者一种不同类型的代码，比如卷积代码（例如，参见 Stephen B. Wicker 所著的“数字通信和存储的误差控制系统” (Error Control System for Digital Communication and Storage), Prentice-Hall 出版公司 1995 年出版，其内容包含于本文作为参考）。

表示在图 4a 中并在我们较早的申请 PCT/AU00/00569 中说明的标识符物理表示的一个实施例，包括固定目标结构 15、16、17 以及可变数据区 18。固定目标结构允许诸如网页笔的检测元件检测标识符并推测其相对于传感器的三维方位。数据区包括编码标识符数据的各个位元的表示。为了减小尺寸，每个数据位元由径向楔形体表示，该径向楔形体的形式是一个由两条径向线和两条同心圆弧界定的区域。每个楔形体有一个在 1600dpi 下 8 像素的最小尺寸，并且设计为使得其基部（内弧）至少等于这一最小尺寸。楔形体的径向高度总是等于最小尺寸。每个 4 位数据码元由 2x2 的楔形体阵列表示。六个代码字中的每一个的十五个 4 位数据码元以交织的方式分配给四个同心的码元环 18a 到 18d。码元沿围绕标识符的圆环形连续系列交替分配。交织设计为使得同一个代码字的任何两个码元之间的平均空间距离最大。

为了支持通过检测元件与被标记区域“单击”交互作用，不论检测元件位于区域的任何地方或任何方向，检测元件都必须能够在其视场内看到至少一个完整的标识符。因此检测元件的视场的必要的直径是标识符尺寸和间距的一个函数，假定是圆环形的标识符形状，则当标识符平铺显示在一个等边三角形网格上时可得到传感器视场 193 的最小直径，如图 4b 所示。

图 6 示出由诸如网页笔的检测元件进行的标识符处理和解码。当从映象传感器得到所捕捉映象时，确定映象的动态范围（20）。该范围的中心值随后选择为映象的二元阈值（21）。随后该映象被阉化并

标识符由网页笔上的一个区域映象传感器检测到，并且标识符数据通过最近的网页打印机被传送到网页系统。笔是无线的并且通过近程无线电路和网页打印机通信。标识符足够小并且稠密布置，从而即使单击页面笔也能够可靠地映象至少一个标识符。在每次和页面交互时笔识别页面 ID 和位置很重要，因为该交互是无形的。标识符可纠错地编码以便使它们部分地容忍表面破损。

网页页面服务器为每个打印网页维持一个唯一的页面个例，允许它为每个打印网页的页面说明上的输入区保持一个独有的用户提供值集合。

网页说明、网页个例、以及打印网页之间的关系表示在图 3 中。打印网页可以是打印网页文件 45 的一部分。网页个例关联于打印它的网页打印机以及，如果已知，请求该网页个例的网页用户。

在一个优选形式中，每个标识符确定它所在的区域，以及它在该区域内的位置。一个标识符还包含相关于整个区域或该标识符的特征位。一个或多个特征位，例如，可以向标识符检测装置发送信号以提供代表关于标识符当前区域的一个函数的反馈，而不必需要检测装置指向区域的说明。一个网页笔，例如，可以当处于超级链接区时使一个“激活区”LED 发亮。

在一个优选实施例中，每个标识符包含一个易于识别的常量数据结构，它有助于初始检测，并且它有助于减小由表面或者检测过程引起的任何偏差作用。标识符优选地平铺显示在整个网页上，并且足够小且稠密布置，从而即使单击页面笔也能够可靠地映象至少一个标识符。在每次和页面交互时笔识别页面 ID 和位置很重要，因为该交互是无形的。

30

5 在一个优选实施例中，和一个标识符相关的区域与整个页面相符，并且因此以该标识符编码的区域 ID 和该标识符所在页面的页面 ID 一致。在其他实施例中，和一个标识符相关的区域可以是一个页面或其他表面的一个任意子区域。例如，它可以和一个交互元素的区域相符，在该例中，区域 ID 可以直接确定交互元素。

10 每个标识符典型地包含 16 位标识符 ID，至少 90 位区域 ID，以及许多特征位。假定最大的标识符密度是每平方英寸 64 个，则 16 位标识符 ID 支持的区域尺寸可达 1024 平方英寸。仅通过利用相邻的区域和映象而不需增大精确度就可以连续映象较大的区域。区域 ID 和标识符 ID 的区别在于方便性。对于绝大多数目的来说，二者的结合可以认为是全局唯一的标识符 ID。相反地，还很方便将数据结构导入标识符 ID，例如以便确定标识符的 x 和 y 坐标。一个 90 位的区域 ID
15 允许唯一地确定 2^{90} （约 10^{27} 或一千万亿万亿）个不同的区域。标识符还可以包含类型信息，并且一个区域可以由多种标识符类型标识。例如，一个区域可以由编码 x 坐标的一组标识符和与第一组交织的编码 y 坐标的另一组标识符来标识。

20 在一个实施例中，120 位标识符数据利用 (15, 5) 里德-所罗门 (Reed-Solomon) 代码冗余编码。这产生出含有 6 个代码字，每个代码字有 15 个 4 位码元的 360 个编码位。该 (15, 5) 代码使得每个代码字达到 5 个可纠错的码元，即，它可以允许每个代码字的码元错误比例达到 33%。每个 4 位码元以空间相干的方式表示在标识符中，并且该六个代码字的码元在标识符中空间交织。这保证区间误差（一种
25 影响多个空间相邻的位元的误差）总体上破坏很小数量的码元以及任何一个代码字中的很小数量的码元，这样增加了完全纠正区间误差的可能性。

30 可以使用任何合适的纠错代码以代替 (15, 5) 里德-所罗门代码，例如，具有或多或少冗余度的里德-所罗门代码，具有相同或不同码元

分割成相联结的象素区（即形状 23）（22）。那些小的不能表示标识符结构的形状被舍弃掉。还要计算每个形状的大小和质心。

5 然后计算每个形状的二元形状静矩 25（24），这些提供了顺序定位目标结构的基础。中心形状静矩位置必然不变，并且很容易地使比例、长宽比和旋度不变。

10 首先定位环形目标结构 15（26）。环形具有当观察失真时运转良好的优点。通过将每个形状的静矩方位规格化和旋度规格化进行匹配。当其二级静矩被规格化后环形易于被识别，即使观察失真相当严重。环形的原始方位和旋度 27 一起提供了观察变换的有用的近似值。

15 随后定位轴向目标结构 16（28）。通过将环形的规格施加于每个形状的静矩，并且将所得到的静矩旋度规格化进行匹配。当其二级静矩被规格化后轴向目标易于被识别。注意要求三级静矩以明确轴线的两种可能方位。形状有意斜向于一侧以便使其成为可能。还要注意当轴向目标被施加环形的规格后只是有可能将轴向目标旋度规格化，因为观察失真可以隐藏轴向目标的轴线。轴向目标的原始旋度由于笔侧偏 29 而提供了标识符旋度的一个有用的近似值。

20

25 最后定位四个观察目标结构 17（30）。根据它们相对于环形和轴向目标、环形的方位和旋度、以及轴线的旋度的已知的空间关系计算正确的位置估算值。通过将环形的规格施加于每个形状的静矩进行匹配。当其二级静矩被规格化后圆环形观察目标易于被识别，并且最接近每个估算的位置的目标认为是匹配。该四个观察目标的原始质心随后成为标识符空间内的已知尺寸的观察失真的角 31，并且根据求解关于四个标识符空间和映象空间的点偶的广为人知的方程（参见 Heckbert, P.的“结构映象和图象变形的基本原理” (Fundamentals of Texture Mapping and Image Warping), 伯克利加州大学 EECS 系硕士论文, 技术报告号 UCB/CSD 89/516, 1989 年 6 月, 其内容包含于本文

30

以做参考) 推出八自由度观察变换 33 (32)。

5 所推出的标识符空间向映象空间的观察变换用于将标识符空间中的每个已知的数据位元位置投射到映象空间中, 在该映象空间内, 实值的位置用于将四个相应毗邻的相素双线形地插入到输入映象中 (36)。前面计算的映象阈值 21 用于限定结果以生成最终的位元值 37。

10 当以此方式得到所有 360 个数据位元 37, 六个 60 位里德-所罗门代码字中的每一个被解码 (38) 以产生 20 个解码的位元 39, 或者总共 120 个解码的位元。注意代码字码元以代码字的顺序表示, 从而代码字在表示过程中被隐含地解交织。

15 仅在映象的子区内可以寻找环形目标 15, 如果可以看到环形, 该子区相对于环形的关系是它是一个完整标识符的一部分。如果完整的标识符不可看到, 并且成功解码, 则当前帧没有记录笔的位置。如果有足够的处理能量和理想的非最小的视场 193, 另一种策略是在当前映象中寻找另一个标识符。

20 所得到的标识符数据表示了区域的身份, 包括标识符以及标识符在区域内的位置。笔尖在区域内的精确位置 35, 以及笔的总体方位 35, 则由在标识符上发现的观察变换 33 和已知的笔的物理轴线和笔的光学轴线之间的关系可以推知。

25 上述标识符结构设计为允许平表面的规则平铺和非平表面的不规则平铺。一般来说, 在非平表面上不可能规则平铺。在平表面的可以规则平铺标识符的更为有用的例子中, 即诸如纸张等的表面, 可以使用更多的有效标识符结构, 其中有效标识符结构利用了平铺的规则特性。

30 图 5a 表示了另一种更适合于规则平铺的标识符结构。标识符 4

是正方形的并且有四个观察目标 17。该结构类似于 Bennett 等人的美国专利 5,051,746 中所述的标识符。标识符有六十个 4 位里德-所罗门码元 47，总数是 240 个位元。标识符将每一个位元表示为一个点，将每个零位元表示为没有相应的点。观察目标设计为在相邻的标识符之间共享，如图 5b 和 5c 所示。图 5b 示出标识符的正方形平铺 16 以及相应的最小视场 193，该视场必须跨过两个标识符的对角线。图 5c 示出九个标识符的正方形平铺，为了示意包含全然相同的位元。

利用 (15, 7) 里德-所罗门代码，将标识符的 112 个位元冗余编码以产生 240 个编码位元。四个代码字在标识符内空间交织以增大区间误差的回复力。对于如上所述的一个 16 位标识符 ID，这使得区域 ID 达到 92 位。标识符的基于数据的点 48 设计为不和其邻接点交迭，从而标识符组不会产生类似目标的结构。这也节约墨水。因此观察目标允许检测标识符，所以不需要另外的目标。如上所述进行标识符映象处理，除了略去步骤 26 和 28。

尽管标识符可以包含一个方位特征以明确标识符相对传感器的四个可能的方位，但是还可以在标识符数据内嵌入方位数据。例如，四个代码字可以布置为每个标识符方位包含一个放置在该方位上的一个代码字，如图 5d 所示，其中每个码元标有其代码字的编号 (1-4) 和码元在代码字内的位置 (A-O)。随后的标识符解码包括将每个方位上的一个代码字解码。每个代码字既可以包括表示它是否是第一代码字的单个位元，也可以包括表示它是哪个代码字的两个位元。后一种方法具有这样的优点，即如果只需要一个代码字的数据内容，则最多需要解码两个代码字以得到需要的数据。这可以是这种情况，如果不希望在一次笔划内改变区域 ID 并且从而仅在一个笔划的开始解码。在一次笔划内只需要包含标识符 ID 的代码。此外，由于检测元件的旋度在一次笔划内缓慢且可预见地变化，因此典型地只需要每帧解码一个代码字。

30

也可能完全不需要观察目标而是依赖于自动记录的的数据表示。在这种情况下，每个位元值（或多位元值）典型地由一个显式图示符表示，即没有位元值不是由图示符表示的。这确保数据网格被很好地填充，而且这样使得在数据采样时可靠地识别网格并且检测和随后校验其观察失真。为了允许检测标识符边界，每个标识符数据必须包含一个标记符号，并且这些必须要冗余编码以允许可靠检测。这种标记符号的顶部和显式观察目标的顶部一样。这种方案利用相对网格被顶定位为不同点的点来表示不同的图示符并因而表示不同的多位元值（参见 Anoto 技术规格(Anoto Technology Description), Anoto, 2000年4月）。

对标识符解码形成了一个区域 ID、一个标识符 ID、以及一个相关于标识符的笔变换。在将标识符 ID 和相关于标识符的笔位置转换为在被标记区域内的一个绝对位置前，标识符在区域内的位置必须已知。这由一个标识符映象，一个将被标记区域内的每个标识符 ID 映象到一个相应位置的函数给出。一个标识符映象反映了用于用标识符平铺表面区域的方案，并且这可以根据表面类型变化。当多个被标记区域共享同一个平铺方案和同一个标识符编号方案时，它们也共享同一个标识符映象。一个区域的标识符映象必须是可以通过区域 ID 检索的。这样，给定一个区域 ID、一个标识符 ID 以及一个笔变换可以检索标识符映象，标识符 ID 可以转换为区域内的一个绝对标识符位置，以及相关于标识符的笔位置可以被叠加到标识符位置以产生区域内的绝对笔位置。

标识符 ID 可以有一个有助于经由标识符映象转换的结构。根据它所在表面的类型，它可以是，例如，编码的笛卡儿坐标或者极坐标。标识符 ID 结构由标识符映象表示并已知于标识符映象，并且因此关联于不同标识符映象的标识符 ID 具有不同的结构。

关心两种独特的表面编码方案，这两种方案都利用了本节上述的

标识符结构。优选的编码方案使用了已经描述过的“表示位置”的标识符。另一种编码方案使用了“表示对象”（或“表示功能”）的标识符。

5 一个表示位置的标识符包含一个标识符 ID，当该标识符 ID 经由关联于被标记区域的标识符映象转换时，在区域内生成一个唯一的标识符位置。相关于标识符的笔的位置被叠加到这一标识符位置以产生笔在区域内的位置。这转而用于确定笔相对于关联于该区域的页面说明上的用户界面的位置。不仅识别了用户界面本身，而且还识别了相
10 对于该用户界面的位置。因此表示位置的标识符一般地支持捕捉在具体用户界面的区域内的绝对笔路径。

 一个表示对象（或表示功能）的标识符包含一个标识符 ID，该标识符 ID 直接识别关联于该区域（或者等同地，一个功能）的页面
15 说明上的用户界面。用户界面的区域内的所有标识符识别该用户界面，使得它们全部一样并因此难于分辨。因此，表示对象的标识符不支持捕捉绝对笔路径。但是，它们支持捕捉相对笔路径。只要位置采样频率超过二倍的标识符频率，则在一次笔划中从一个采样笔位置到
20 下一个位置的位移就可以明确地确定。作为一种选择，网页笔 101 可以包含一对运动检测加速计，如我们较早的申请 PCT/AU00/00565。

 现在说明本发明的以用于编码的电子墨水表面的笔类检测元件为形式的一个实施例。下文将该检测元件简称为“笔”。

25 电子墨水典型形式是基本上双稳态的单色或彩色点，它可以外部访问以便选择性地改变点的状态。一个单点的状态典型地通过施加合适极性的电场而改变。尽管一些电子墨水是打印在一个表面上，但是其他的电子墨水实质上是加工在一个基层上，形成更加类似于“电子
30 纸张”的物质。这两种都视为包含于本发明的范围内。

电子墨水以两种方式可变：它可以由含有合适的点寻址电极的打印机“打印”多次，并且它可以由含有合适的电极的写入（和/或擦除）装置写入（和/或擦除）。

5 一个编码的电子墨水表面是一种杂合物，它包含如上所述的不可变的标识符，以及可变的电子墨水。它还可以包含以常规方法打印在表面上的可见的图片信息。

10 一个编码的电子墨水表面的优点在于，如前所述，它可以通过使用包含一个合适的传感器的检测元件进行交互作用。

15 编码的电子墨水页面的“打印”在我们提交的申请 PCT/AU00/01218 中已做说明，其中页面的可见图片内容在保持标识符不变的情况下可以多次变化。

20 电子墨水的一种形式披露在美国专利 4,126,854 中，其内容包含于本文已做参考。所披露的电子墨水包含多个球体，每个都做得通过表面涂层而在静电和光学方面各向异性，并且每个都悬浮在其自身得充液腔内。在外部电场作用下，可以使得球体根据其静电各向异性旋转以提供一种与其光学各向异性一致的显示。

25 电子墨水的另一种形式披露在美国专利 5,389,945、6,017,584 和 6,120,588 中，其内容包含于本文已做参考。所披露的电子墨水包含多个具有一种颜色的颗粒，这些颗粒分散在另一种颜色的液体中。在外部电场作用下，颗粒可以在液体中向着或远离表面移动以提供一种显示。通过使用静电地色调渐变的具有不同颜色的颗粒，以及更为复杂的电场控制来提供彩色显示。

30 现在参考图 7、8、9 和 10 来说明本发明的第一实施例。总体以 101 表示的笔包括一个外壳 102，该外壳形式为塑料模塑，它具有壁

103, 用以确定安装笔部件的一个内部空间 104。笔顶 105 可转动地安装在外壳 102 的一个端部 106。一个半透明盖 107 固定在外壳 102 的相反的端部 108。盖 107 也是模塑塑料, 并且由半透明材料制成以便保证用户可以观察到安装在外壳 102 内的 LED 的状态 (参见下文)。

5 盖 107 包括一个基本上围住外壳 102 的端部 108 的主体 109, 以及一个突出部分 110, 它从主体 10 向后突出并且装配在形成于外壳 102 的壁 103 内的一个相应的槽 111 内。一个无线电天线 112 装在突出部分 110 后面, 在外壳 102 内。围绕盖 107 上的小孔 113A 设置有螺纹 113 以接收一个金属端头件 114, 该端头件含有相应的螺纹 115。金属端头件 114 可以取开以能够更换墨水盒。

10

盖 107 内还安装有一个位于柔性印刷电路板 (PCB) 117 上的三色状态 LED116。天线 112 也安装在柔性 PCB117 上。为了良好的全面可见性, 状态 LED116 装在笔 102 的顶部。

15

笔既可以用做常规的标记墨水笔也可以用作非标记铁笔。一个具有笔尖 119 的墨水笔筒 118 以及一个具有铁笔尖 121 的铁笔 120 并排地安装在外壳 102 内。墨水盒笔尖 119 或者铁笔尖 121 都可以通过转动笔顶 105 而经过金属端头件 114 的开口端 122 向前伸出。各自的滑块 123 和 124 分别安装在墨水笔筒 118 和铁笔 120 上。一个可转动的凸轮套筒 125 活动地固定在笔顶 105 上并设置为随之转动。凸轮套筒 125 包括一个凸轮 126, 其形式为在凸轮套筒的壁 181 内的槽。从滑块 123 和 124 突出的凸轮从动件 127 和 128 装配在凸轮槽 126 内。当凸轮套筒 125 转动时, 滑块 123 或 124 相对移动以将笔尖 119 或者铁笔尖 121 伸出金属端头件 114 上的开口 122。笔 101 有三种工作状态。通过将笔顶 105 转过 90° 该三种状态是:

20

25

(1) 铁笔 120 的铁笔尖 121 伸出。

(2) 墨水笔筒 118 的笔尖 119 伸出。

(3) 墨水笔筒 118 的笔尖 119 和铁笔 120 的铁笔尖 121 都不

30

伸出。

5 一个第二柔性 PCB129 安装在位于外壳 102 内的一个电子底盘 130 上。第二柔性 PCB129 装有一个红外线 LED131 用于提供红外线以投射到用红外线墨水打印的位置标识符上（参见下文）。一个映象传感器 132 安装在第二柔性 PCB129 上用于从表面接收反射的射线。第二柔性 PCB129 还装有一个包括一个 RF 转换器和一个 RF 接收器的无线电频率芯片 133，以及一个用于控制笔 101 的操作的控制器芯片 134。一个光学件 135（由模塑透明塑料制成）设置在盖 107 内并且将红外线光束投射到表面上并将映象接收到映象传感器 132 上。供电线 136 10 将第二柔性 PCB129 上的部件连接到装在凸轮套筒 125 内的电池接点 137。一个接线端 138 连结于电池接点 137 和凸轮套筒 125。一个三伏的可充电电池 139 位于凸轮套筒 125 内与电池接点连结。一个感应充电线圈 140 围绕第二柔性 PCB129 安装以使电池 139 能够通过感应充电。第二柔性 PCB129 还装有一个红外线 LED143 和一个红外光电二极管 144，用以当用铁笔 120 或者墨水笔筒 118 写入时检测凸轮套筒 15 125 内的位移，以便能够确定由笔尖 119 或铁笔尖 121 施加到表面上的作用力。IR 光电二极管 144 通过安装在滑块 123 和 124 上的反射器（未示出）检测来自 IR LED43 的光。

20 在朝向外壳 102 的端部 108 处设置有橡胶抓紧垫 141 和 142 以帮助抓紧笔 101，并且笔顶 105 还包括一个夹子 142 以将笔 101 夹在口袋里。

25 本发明的该实施例中的笔特别设置为用以检测记录在一个表面上的用于向计算机系统发送指令的编码数据。这种编码数据包括用红外墨水打印在表面上的位置标识符。每个位置标识符包括打印的区域数据以及位置数据，其中区域数据表示了标识符所在区域形式的第一身份（例如，如果标识符打印在一页纸上，则该数据将识别这页纸），而位置数据表示了区域内标识符形式的第二身份。位置数据还包括目 30 标结构，该目标结构能够计算笔相对于其上打印有标识符的表面的三

维方位（例如，相对于表面平铺）。标识符可以包括各种控制数据。

5 笔 101 设置为确定映象传感器 32 的位置，并且从而通过以红外线频谱映象临近笔尖的表面的一个区域来确定笔尖（铁笔尖 121 或笔尖 119）的位置。它记录来自最近的位置标识符的位置数据，并且设置为利用光学件 135 和控制器芯片 134 计算映象传感器 32 并且从而笔尖 121 或 119 距位置标识符的距离。控制器芯片 134 由在映象标识符上发现的观察失真计算笔的方位以及笔尖到标识符的距离。

10 来自位置标识符的控制数据包括指令笔 101 启动其“激活区”LED（这实际上是三色 LED116 的一种模式，当笔根据控制数据确定被映象的区域是“激活区”时，该 LED 变成黄色）的控制位元。这样，如果笔的用户可见地反馈当笔 101 跨过按钮或超级链接时按钮或超级链接被激活，则表面上对应于按钮或超级链接的激活区的区域可以被编
15 码以激活该 LED。控制数据还可以指令笔 101 捕捉连续的笔作用力读数。这样表面上对应于签名输入区的区域可以被编码以捕捉连续的笔 101 作用力。

20 笔 101 相对于表面的运动可以包括一系列笔划。一个笔划由以时间表示的笔 101 在表面上的位置的一个序列组成，由下笔开始并由随后的提笔完成。注意笔作用力可以理解为相对于阈值来表示笔是“上”还是“下”，以及可理解为一个连续值，例如当笔捕捉签名时。所捕捉的笔划的序列下文中将称之为“数字墨水”。数字墨水可以用于计算机系统以形成图画和笔迹的数字互换，联机识别笔迹，以及联机验
25 证笔迹的基础。

利用 RF 芯片 133 和天线 112，笔 101 可以将数字墨水数据（为了安全它被加密并且为了有效传送它被打包）传送到计算机系统。

30 当笔处于接收器的范围内时，当形成数字墨水数据时它被传送。

以此方式，表面上的特定区域可以被标记从而指出表面的可标记区域、不可标记区域、可擦除区域或不可擦除区域。

- 5 电场发生器可以放置在笔的一个纵端并且设置为具有两种操作模式，即，将电子墨水的状态改变为第一状态（例如“被标记”）的第一模式，以及电场发生器的第二模式用于，例如将电子墨水的状态改变为第二状态（即“空”或“被擦除”）。
- 10 电场发生器可以包括一个或多个电极，具有相同的或者相反的极性。在一种配置中，如图 13 所示，笔内的电极 500 和表面介质 504 的导电层 502 交互作用以产生基本直交于表面的电场 506。该电场用于将电子墨水层 508 内的电子墨水颗粒和电场对齐，从而控制电子墨水并从而该表面的可见的版面。在标记模式中，电极相对于导电基层
- 15 转换到一个极性，而在擦除模式中，电极转换到相反的极性。在另一种配置中，相反极性的电极被设置在笔中以产生穿过表面的电场，并且它的密度在所需要的方向上大于相反的方向。

电极可以包含在金属端头件 114、盖 107、或铁笔尖 121 中。

- 20 在另一个实施例中，标记和擦除电场发生器可以设置在笔的相反的纵端上。当然，这种布置下，在笔的每一端都需要标识符传感器。

- 25 通过在表面上打印电子墨水点和永久墨水点而将信息施加到表面上，其中当打印在表面上时电子墨水点肉眼可见或不可见，永久墨水点例如是基于颜料的彩色墨水点或基于染料的墨水点。电子墨水点可以如上所述做的可以修改，而永久墨水点保持不可修改。这使得由用户通过改变电子墨水的状态而在表面上所做的标记可以修改而不影响不可修改的预先打印的信息。

30

当笔移出范围时，数字墨水数据在笔 101 内缓冲（笔 101 电路中包括一个缓冲器，设置为存储笔在表面上运动的数字墨水数据大约 12 分钟），并且可以以后传送。

5 笔 101 还包括一个状态改变装置，其形式为电场发生器，该状态改变装置用于当笔 101 相对表面运动时改变表面的电子墨水的状态。可以启动电场发生器，其中通过状态改变装置发生电子墨水的状态改变，或者不启动，其中利用任何合适的检测装置，例如作用力传感器，不发生通过状态改变装置的状态改变。作用力传感器可以设置为当装置和表面之间的相对作用力超过预定值时启动或不启动电场发生器。作用力传感器可以和光学传感器一样或者独立于光学传感器，其中该光学传感器用于检测提笔和下笔状态和/或如上所述由用户施加到表面上的作用力的程度。

15 电场发生器的启动可以通过将启动或不启动标记施加到表面上来控制。为了使电场发生器可以启动或不启动，必须要激活电场发生器。该标记可以被笔的检测装置检测到，并且用于启动或不启动电场发生器。启动还可以由和笔通信的计算系统控制，并且可以基于表面说明，或者由区域 ID 识别的和笔交互的表面的区域，其中区域 ID 由笔从表面上的位置标识符检测并且和计算系统通信。

20 当启动时，允许电场发生器改变打印在表面上的电子墨水的状态，不启动时，不允许电场发生器改变打印在表面上的电子墨水的状态。

25 启动或不启动标记可以包含于位置标识符中作为一系列位元，这些位元表示由标识符占用的区域的映象，并且每个位元表示了一个区域或子区域是可以修改还是不能修改。可选地，启动或不启动标记可以独立于位置标识符。还可选地，如上面暗示的，启动或不启动信息可以是由计算系统维持的表面说明（例如页面说明）的一部分。

30

的论文“微型相机系统的 1 毫米 50k 像素 IT CCD 映象传感器”(A 1mm 50k-Pixel IT CCD Image Sensor for Miniature Camera System) 中有说明, 该论文包含于本文以做参考)。

5 当笔 101 不和表面接触时一个不启动周期后控制器 ASIC 134 进入静止状态。它包含一个专用电路 150, 以监测作用力传感器光电二极管 144 并且当发生下笔事件时通过电源管理器 151 唤醒控制器 134。

10 无线电发送器通信频率为通常用于无绳电话的未授权的 900MHz 频段, 或者可选地为 2.4GHz 的工业、科学和医疗频段, 并且利用频率跳跃和冲突检出以提供抗扰的通信。

15 如上所述, 笔 101 的光学系统由一个模制的光学件 135 实施。由光学件 135 实施的光学系统示意性地表示在图 10 中。该光学系统包括一个第一透镜 157 用于将来自红外线 LED131 的射线聚焦, 一个镜子 158, 一个射束分裂器 159, 一个物镜 160 以及一个第二透镜 161 用于将一个映象聚焦到映象传感器 132 上。近轴光线 162 表示光学路径。

20 光学路径设计为将所需要的平铺范围内的和视场锥 192 贯穿相交的被映象表面的那一部分 193 的一个清晰映象传送到映象传感器 132。主要的聚焦部件是物镜 160。这也反过来用于将来自 IR 照明 LED131 的光线投射到视场内的表面上。因为不可能将映象传感器 132 和 IR LED131 都放置在物体的焦点上, 所以使用一个射束分裂器 159 来分
25 裂路径, 并且在每个路径上的传播透镜 157 和 161 分别提供了在映象传感器 132 和 IR LED131 上的再次聚焦。这也允许将不同的装置设置在这两个路径上。

30 映象传感器 132 的边缘用做捕捉视场的视场光阑, 并且捕捉路径设计为使得最终的对象空间角度视场符合需要 (即对于本实施例来说

下文将更加详细地说明笔的各种操作。

5 如上所述，控制器芯片 134 安装在笔 101 内的第二柔性 PCB129 上。图 9 是表示控制器芯片 134 详细结构的框图。图 9 还示出 RF 芯片 133、映象传感器 132、三色状态 LED116、IR 照明 LED131、IR 作用力传感器 LED143、以及作用力传感器光电二极管 144 的表示。

10 笔控制器芯片 134 包括一个控制处理器 145。总线 146 能够进行控制器芯片 134 的各组件之间的数据交换。还包括闪存 147 和 512KB 的 DRAM 148。设置有一个模拟-数字转换器 149 以将来自作用力传感器光电二极管 144 的模拟信号转换为数字信号。

15 一个映象传感器接口 152 与映象传感器 132 相互连接。还包括一个收发器控制器 153 和一个基带电路 154 和 RF 芯片 133 连接，其中该 RF 芯片 133 包括一个 RF 电路 155 和连接于天线 112 的 RF 谐振器和感应器 156

20 控制处理器 145 通过映象传感器 132 捕捉并解码来自表面的标识符的位置数据，监测作用力传感器光电二极管 144，控制 LED 116、131 和 143，并且通过无线电收发器 153 处理近程无线电通信。它是一个中等性能（约 40MHz）的通用 RISC 处理器。

25 处理器 145、数字收发组件（收发器控制器 153 和基带电路 154）、映象传感器接口 152、闪存 147 和 512KB 的 DRAM 148 集成在单个控制器 ASIC 内。模拟 RF 组件（RF 电路 155 和 RF 谐振器和感应器 156）设置在单独的 RF 芯片上。

30 映象传感器是带有一个 IR 过滤器的 CCD，其分辨率大约为 215x215 象素（这种传感器由 Matsushita Electronic Corporation 生产，并且在 Itakura, K T Nobusada, N Okusenya, R Nagayoshi, 和 M Ozaki

是 20 度以下——参见下文)。照明路径设计为产生和捕捉路径一样的对象空间视场，从而照明用最大能量和均匀性填充对象空间视场。

5 IR LED131 由帧捕捉同步滤波。聚焦照明的使用允许短的曝光时间和小的光圈。短的曝光时间防止运动模糊，从而允许在笔移动过程中捕捉位置标识符数据。小的光圈允许由平铺引起的表面深度的整个范围具有足够的视场深度。为此目的，捕捉路径包括一个显式孔径光阑。

10 因为映象传感器 132 在频谱的整个可见部分以及近红外部分具有很强的响应，因而在捕捉路径上有一个红外线过滤器 163 放置在它前面，从而它可以捕捉表面上标识符数据的清晰映象，而不受表面上其他图象的干涉，其中这些其他图象可以用透明于近红外线的墨水打印。

15 当笔 101 的铁笔尖 121 或笔尖 119 接触表面时，笔 101 以 100Hz 的频率确定其相对于表面的位置和方位以允许精确识别笔迹（参见 Tappert, C, C Y Suen 和 T Wakahara 的文章“联机识别笔迹技术的现状”（The State of the Art in On-Line Hand Writing Recognition），IEEE 关于图样分析和机器智能（Pattern Analysis and Machine Intelligence）
20 的学报，第 12 卷，第 8 号，1990 年 8 月，其内容包含于本文以做参考）。作用力传感器光电二极管 144 用于表示笔是“上”还是“下”的相对阈值。如上所述，作用力也可以作为连续值捕捉，以便允许验证签名的全部动力特性。

25 通过以红外线频谱映象接近笔尖 119、121 的表面的区域，笔 101 确定其笔尖 119、121 在表面上的位置和方位。它解码最近的标识符数据并且根据所发现的被映象标识符上的观察失真以及已知的笔光学件 135 的几何结构计算笔尖 119、121 相对位置标识符的位置。尽管
30 标识符的位置分辨率可能很低，但是调整后的位置分辨率非常高，可

以很容易地超过精确识别笔迹所要求的 200dpi 的分辨率（参见以上参考文件）。

5 笔 101 相对于表面的运动作为一系列笔划被捕捉。一个笔划由以时间表示的笔在表面上的位置的一个序列组成，由下笔开始并由随后的提笔完成。当区域 ID 改变时，即正常情况下在笔划开始时，笔划还用表面的区域 ID 标记。如上所述，每个位置标识符包括表示其在表面上的位置的数据和表示标识符所在的表面区域的区域数据。

10 笔还检测并解码表示在表面上的任何标记，并且响应标记的检测而视情况使得电场发生器能够标记表面或者将标记从表面擦除，或者不能进行标记和擦除。

15 图 11 是表示笔 101 内的位置标识符和笔划过程的流程图。当笔 101 处于提笔状态时，笔控制器 134 连续监测作用力传感器光电二极管 144 的下笔条件（步骤 164）。当笔处于下笔状态时，笔控制器 134 连续捕捉 165、166 并解码 167 表面的位置标识符的标识符数据，推出笔 101 相对于表面的位置和方位 168，并且将位置数据添加到当前笔划数据（包括标识符数据和其他信息，例如作用力，如果作用力是被连续监测的话）。当发生提笔事件时，笔控制器 134 加密 170 笔划数据并且通过 RF 芯片 133 和天线 112 将笔划数据传送 171 到计算系统。注意笔采样笔尖作用力 172 以便确定笔划是否已经完成 173 并且还确定是否开始一个新的笔划 174。

25 如果是相当快速的 8 位乘法，则笔活动时处理算法占用 80% 的处理器时间。

30 如果笔脱离所要传送的计算系统的范围，则它将数字墨水缓冲在其内存里。当它下一次处于计算系统的范围内时，它将传送任何被缓冲的数字墨水。当笔的内存占满时笔停止捕捉数字墨水并当用户试图

用笔 101 写入时闪亮错误 LED。

图 12 是从笔 101 传送到计算系统的原始数字墨水结构的示意图。当笔 101 脱机工作时缓冲在笔 101 内的数字墨水以与传送到系统的数字墨水一样的形式存储。

当笔 101 连接于计算系统时，控制器 134 脱机前通知系统它从系统获得的笔 ID、笔尖 ID175、当前绝对时间 176、以及最后绝对时间。这允许系统以笔的时钟计算和漂移并且从而时间漂移任何从笔 101 接收的数字墨水。随后笔 101 将其实时时钟和系统的精确实时时钟保持同步。笔 ID 使得当有多个笔运行于计算系统时计算系统可以识别笔。在例如利用笔来识别笔的所有者，并且以特别直接的方式和该所有者交互作用的系统中笔 ID 是非常重要的。在其他实施例中这可以是不必要的。笔尖 ID 使得计算系统可以识别哪个笔尖，铁笔尖 121 或墨水笔筒笔尖 119，正在使用。计算系统可以根据正在使用哪个笔尖而改变其操作。例如，如果正在使用墨水笔筒笔尖 119，计算系统会延迟产生反馈输出，因为及时反馈由标在表面上的墨水标记提供。当正在使用铁笔尖 121 时，计算系统会生成及时反馈输出。

在笔划开始时，笔控制器 134 记录从通知给系统的最后绝对时间开始经过的时间。对于每个笔 101 位置 177，笔划过程中控制器 134 记录笔尖 119、121 从当前标识符的 x 和 y 偏移，笔 101 的 x、y 和 z 旋度，以及笔尖作用力。如果标识符 ID 发生改变则只记录标识符 ID（识别标识符位置的数据）。由于标识符频率稍微小于典型的位置采样频率，因此标识符 ID 对于许多连续的笔 101 位置是恒定的，并且如果笔划很短，对于整个笔划来说也可以是恒定的。

由于笔 101 以 100Hz 采样其位置和方位，因此在一个笔划中的笔 101 位置是以 100Hz 隐含地计时并且不需要显式的时间表示。如果笔 101 未能计算笔 101 位置，例如由于它未能解码标识符，它仍然必须

在第一个可选实施例中，编码数据表示了一个身份，该身份是识别基层的数据。这使得笔 101 识别基层，例如基层是否是一种特别类型的文件或者基层是否构成了另一个物体的一部分。当然，由于该实施例中标识符表示表面的属性而不是标识符相对于表面的位置，因此需要单独的装置用于检测装置相对于表面的运动。

在第二个可选实施例中，编码数据表示了一个身份，该身份是表示标识符类型的数据。笔 101 可以识别标识符是否表示一个关心的对象而不是表面上的位置。例如，如果标识符表示一个对象并且对应于一个用户接口输入部件（例如一个按钮），则该标识符可以直接识别输入部件。

用于可选实施例的一种合适的独立的运动检测装置包括一对安装在垂直于笔 101 轴线的平面内的直交的加速计 190。在图 10 和 9 中以虚线表示加速计 190。

加速计使得笔 101 的该实施例能够检测运动而不参考表面标识符，允许以较低比例采样标识符。

由加速计在 x 和 y 方向上测量的加速度相对于时间积分得到瞬时速度和位置。

由于不知道笔划的开始位置，因此只计算笔划内的相对位置。尽管位置积分在所检测到的加速度内累计误差，但是加速计典型低具有高精度，并且其上累计误差的笔划的时间周期很短。

可以提供另外一种运动检测装置，而不提供用于检测相对表面的运动的加速计。这种装置包括含有一个光学传感器的运动检测装置，其中该光学传感器与表面协作以产生表示光学传感器相对于表面的运

记录笔 101 位置以保持隐含计时。因此它将位置记录为未知 179，如果必要，允许计算系统以后从相邻的采样插入位置。

5 由于笔划的 32 位时间偏移具有有限的范围（即 49.7 天），因此笔 101 可选地记录一个笔划的绝对时间 176。这成为绝对时间，相对于该绝对时间测量以后的笔划时间偏移。

10 由于标识符 ID 对于许多连续的笔划是恒定的，因此如果标识符 ID 发生改变笔只记录标识符 ID180。这成为隐含地关联于以后的笔位置的标识符 ID。

15 由于用户可能在一个笔划和下一个笔划之间改变笔尖 119、121，因此笔 101 可选地记录一个笔划的笔尖 ID。这成为隐含地关联于以后的笔划的笔尖 ID。

20 一个笔划的每个成分都有一个熵编码的前缀。一个 1 秒时间段内的 10 毫米笔划跨过两个或三个标识符，包含 100 个位置采样，并且因而有大约 5500 位的大小。因此联机连续捕捉数字墨水需要大约 5.5Kbps 的最大传送速度，而脱机连续捕捉数字墨水需要大约每分钟 40Kbytes 的缓冲内存。因此笔的 512KB 的 DRAM 148 可以保持 12 分钟以上的连续数字墨水。时间、区域和笔尖的变化很少发生因而它们对所需要得传送速度和缓冲内存得影响忽略不计。笔 101 位置得附加压缩可以进一步降低对传送速度和缓冲内存的要求。

25 每个原始笔划在传送到计算系统之前利用 Triple-DES 算法加密（该算法参见 Schneier, B 的“实用密码技术”（Applied Cryptography），第二版，Wiley 出版社 1996 年，其内容包含于本文以做参考）。为此目的笔和计算系统在一个规则的基础上交换话路密钥。基于每个加密位元 50 个循环的保守估计，一个一秒 5500 位笔划的加密消耗处理器时间的 0.7%。
30

动的信号；含有至少两个触点的运动检测装置，其中触点设置为与表面接触并检测两个正交方向上的运动；或者其他任何合适的用于检测相对一个表面的运动的运动检测装置。

- 5 参考一个优选实施例和大量特定的可选实施例说明了本发明。但是，本领域的技术人员可以理解，不同于那些具体说明的实施例的大量其他的实施例也将落入本发明的实质和范围内。因此，可以明白本发明不限制在本说明书说明的具体实施例，包括作为参考包含于本文的文件。本发明的范围只由所附的权利要求限定。

10

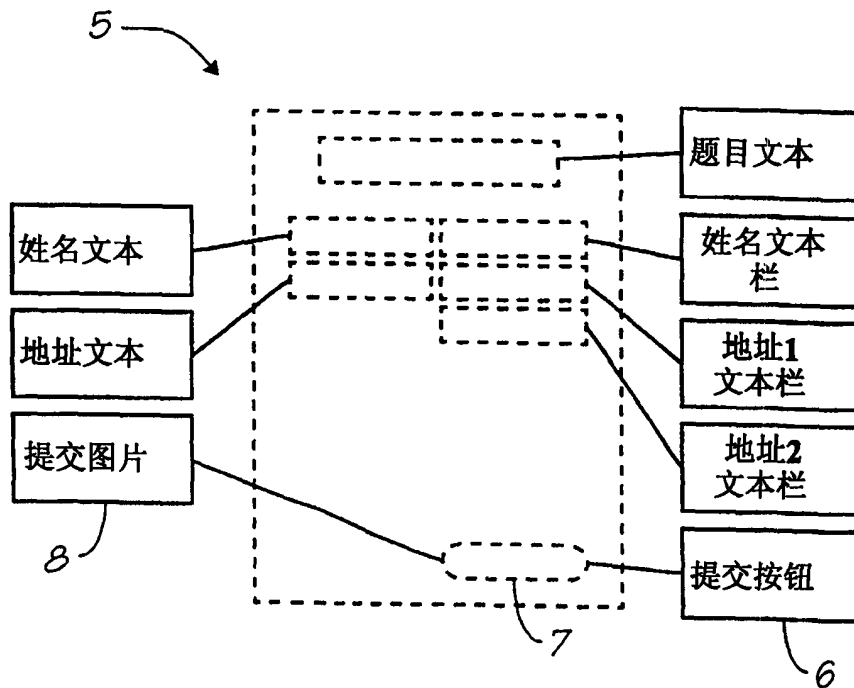
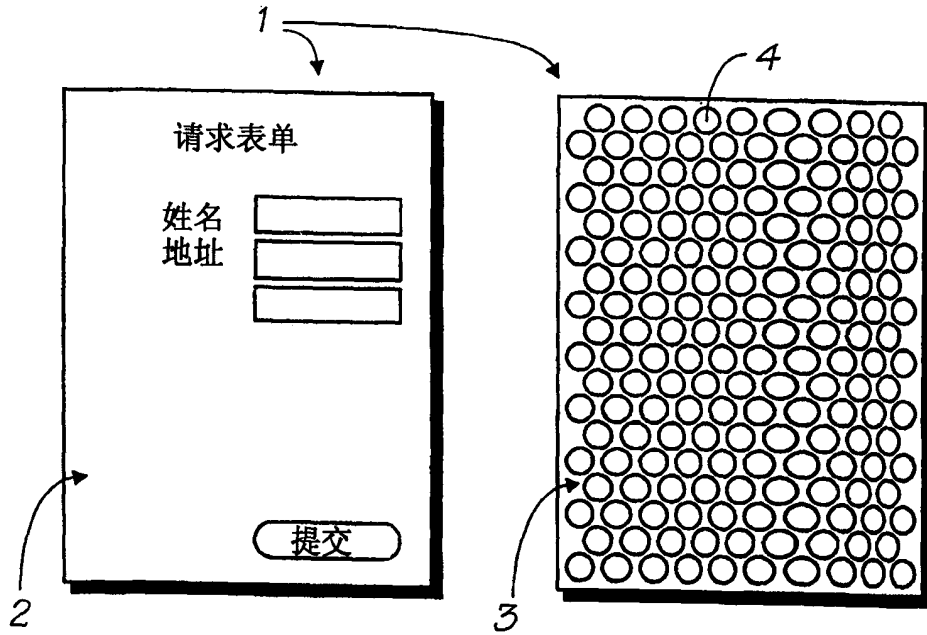


图1

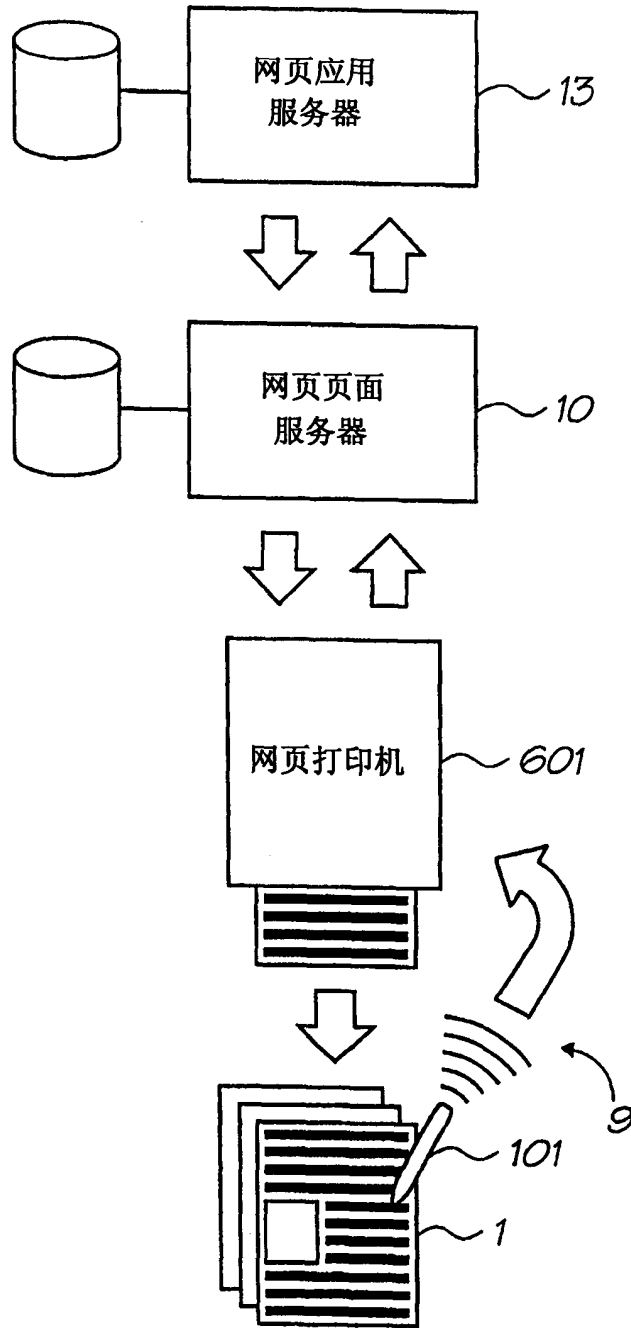


图2

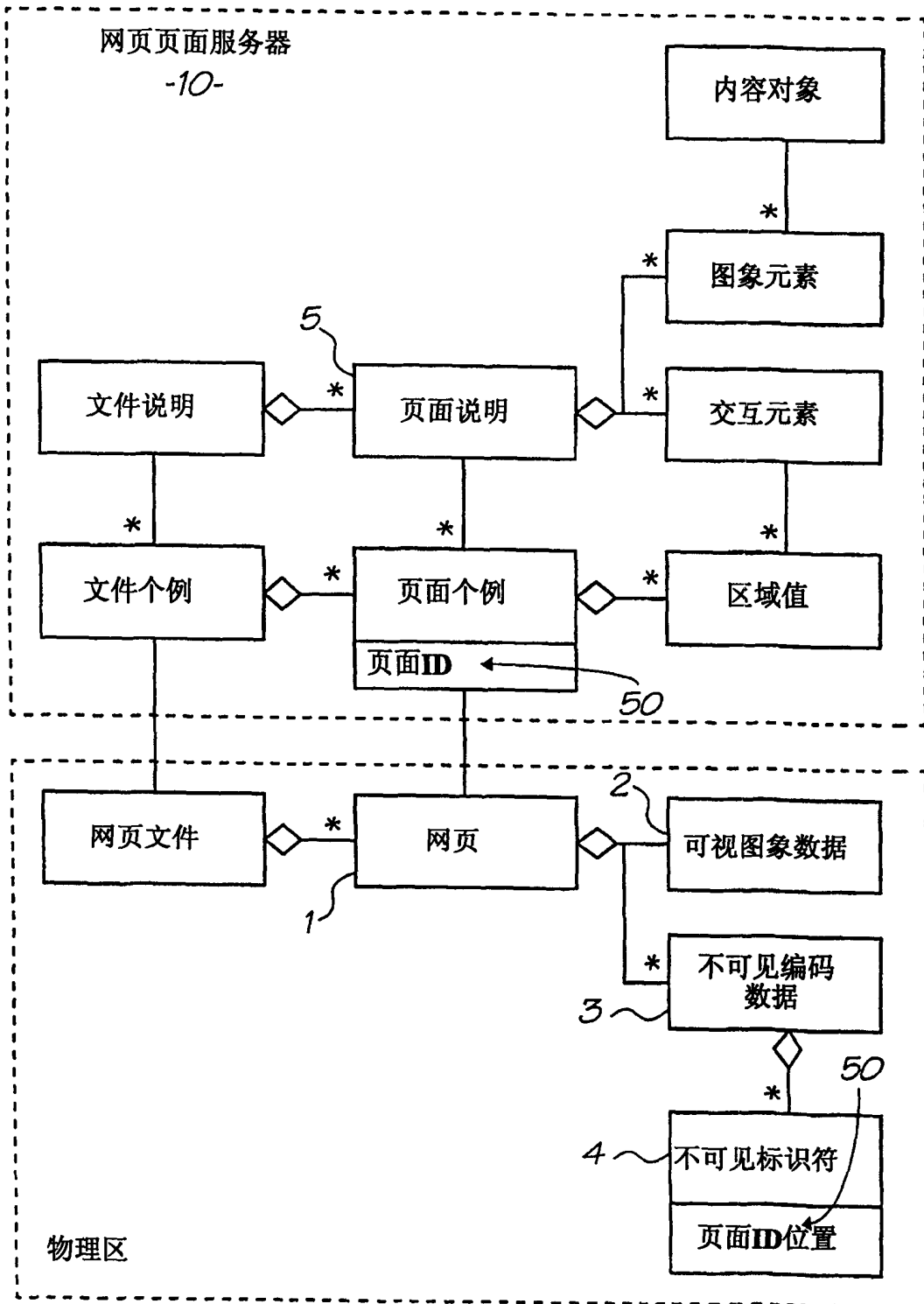


图3

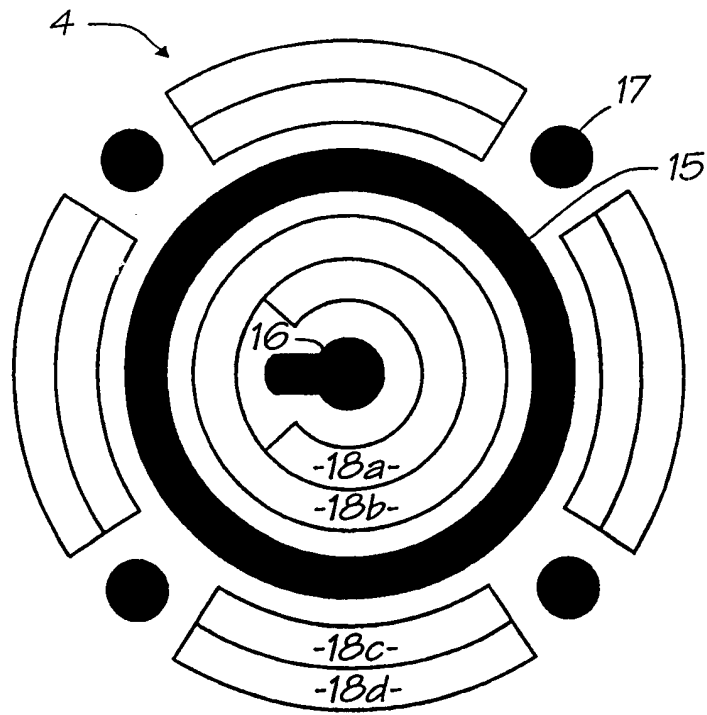


图 4a

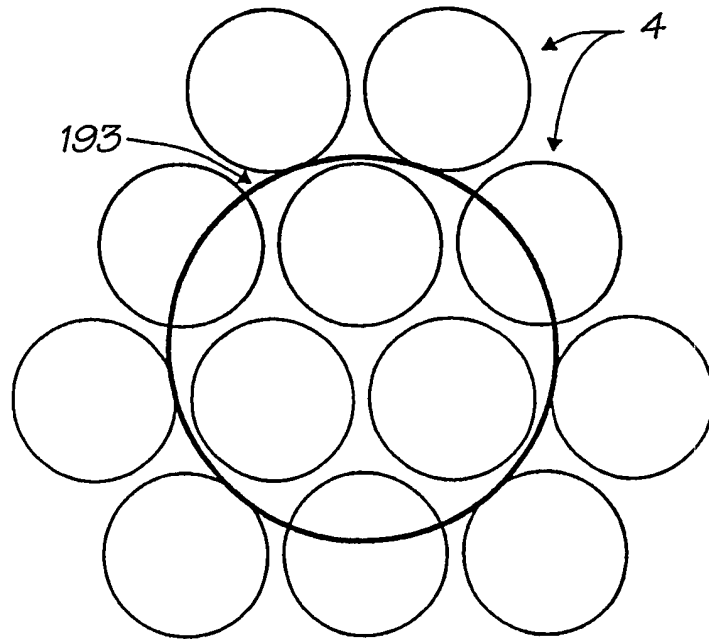


图 4b

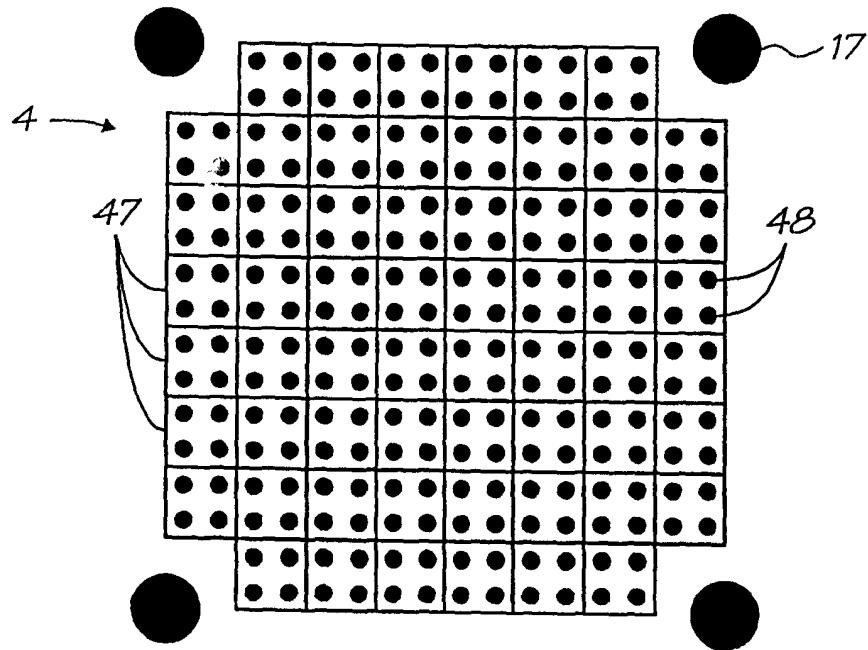


图 5a

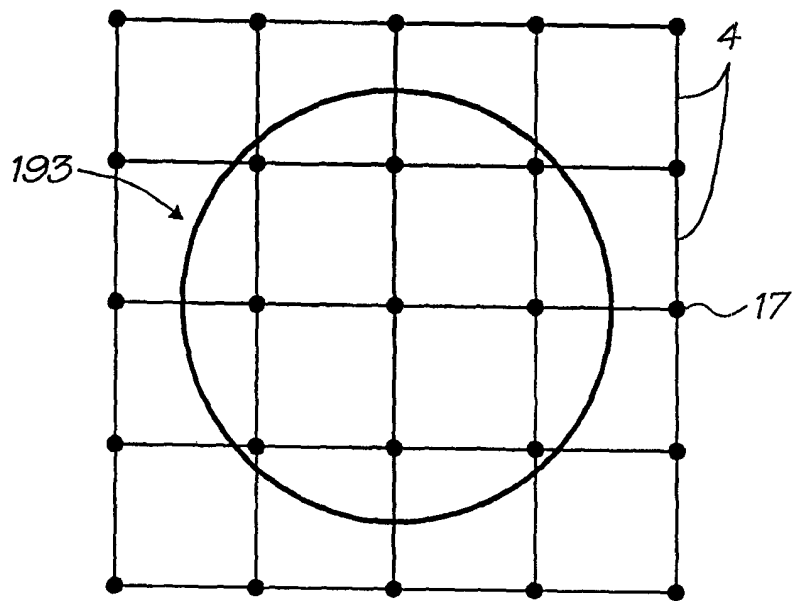


图 5b

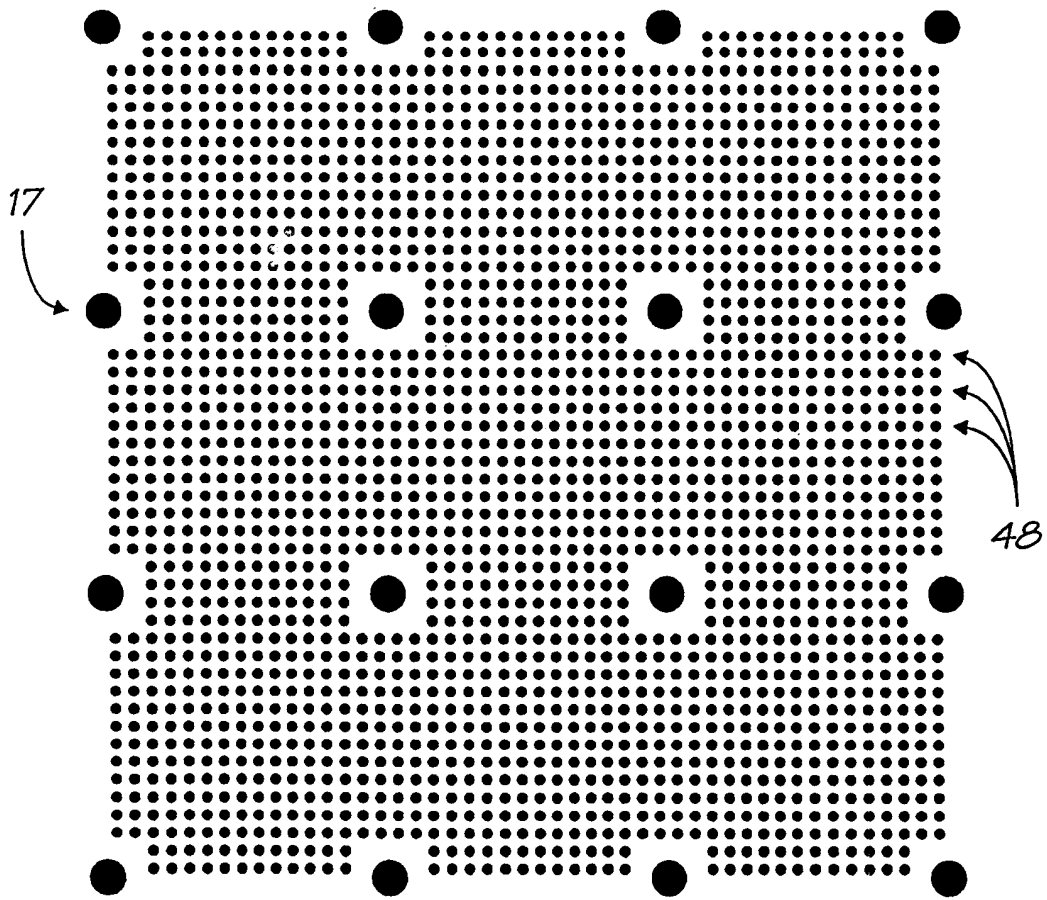


图 5c

	1A	4G	1B	4K	1C	4O	
3O	2L	3N	2H	3M	2D	3L	2A
4C	1D	4F	1E	4J	1F	4N	1G
3K	2M	3J	2I	3I	2E	3H	2B
4B	1H	4E	1I	4F	1J	4M	1K
3G	2N	3F	2J	3E	2F	3D	2C
4V	1L	4D	1M	4H	1N	4L	1O
	2O	3C	2K	3B	2G	3A	

图 5d

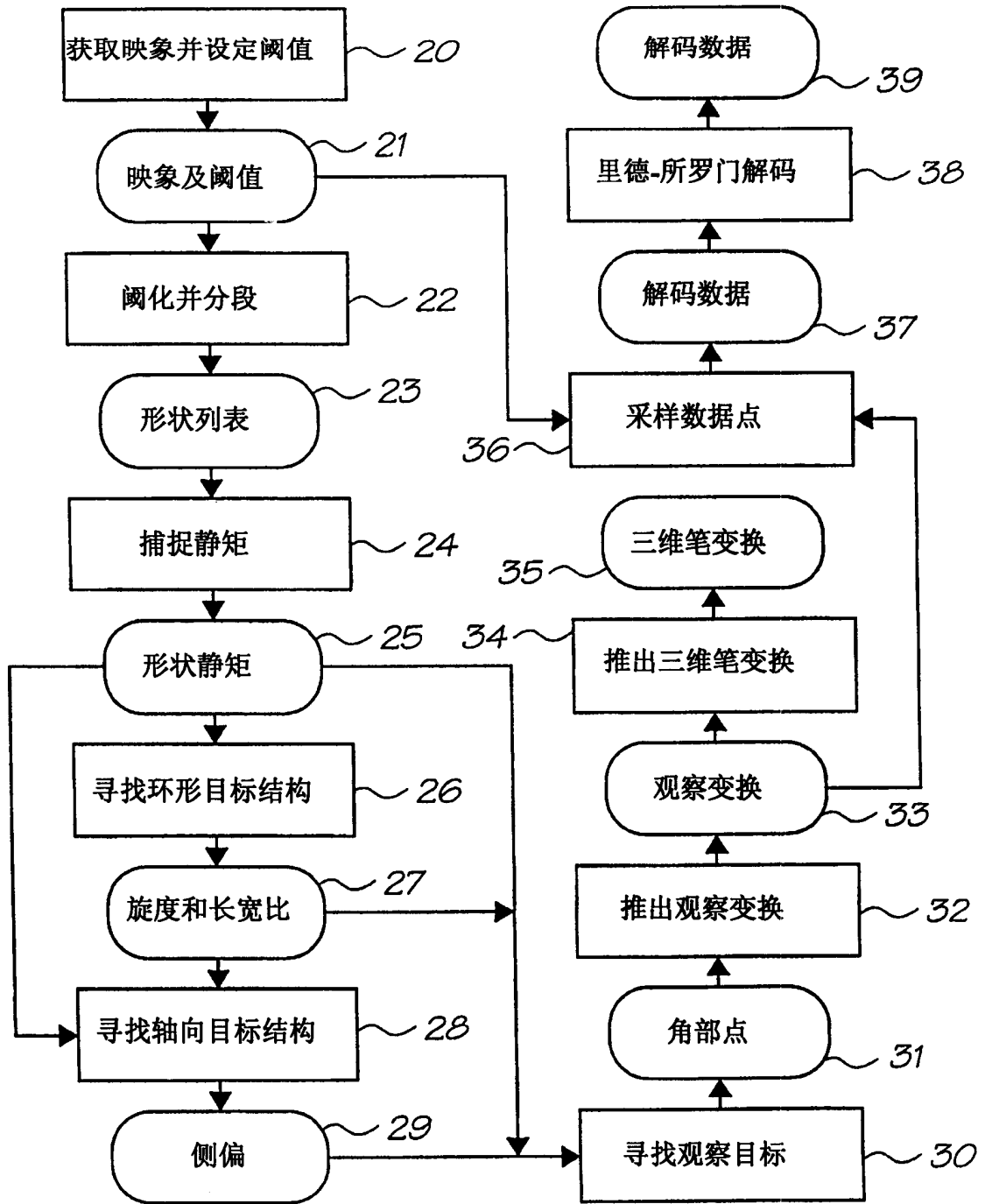


图6

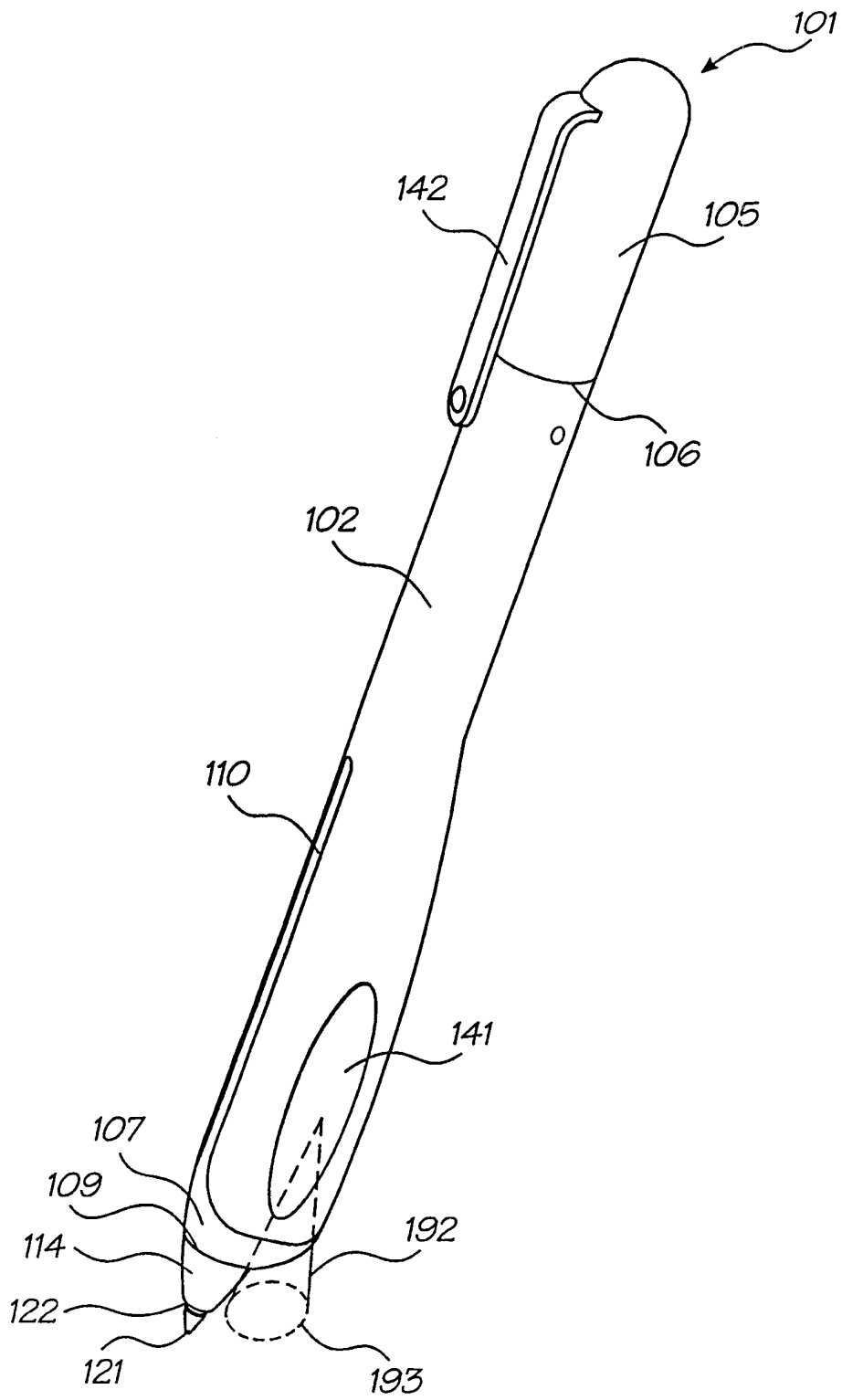


图 7

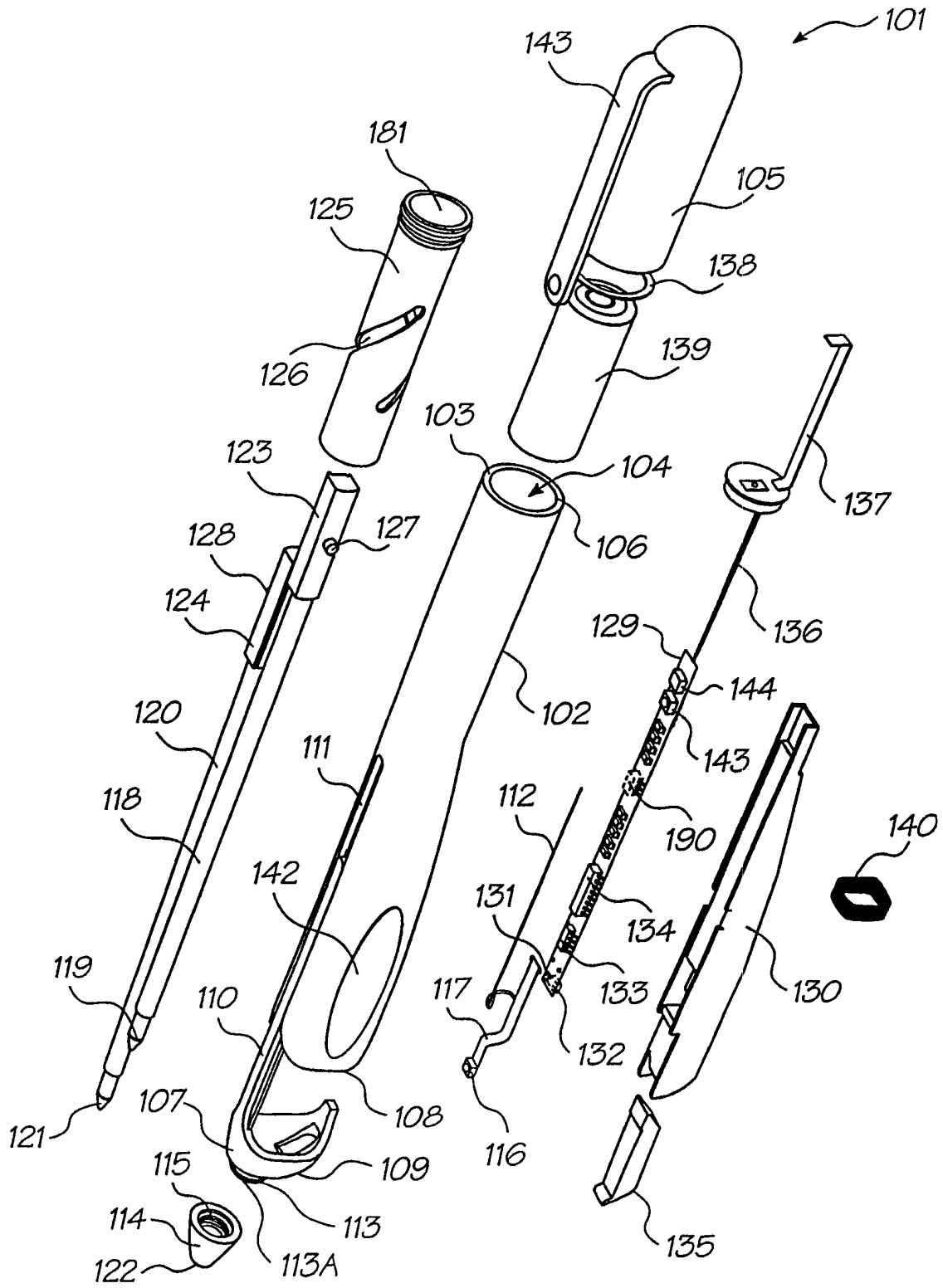


图 8

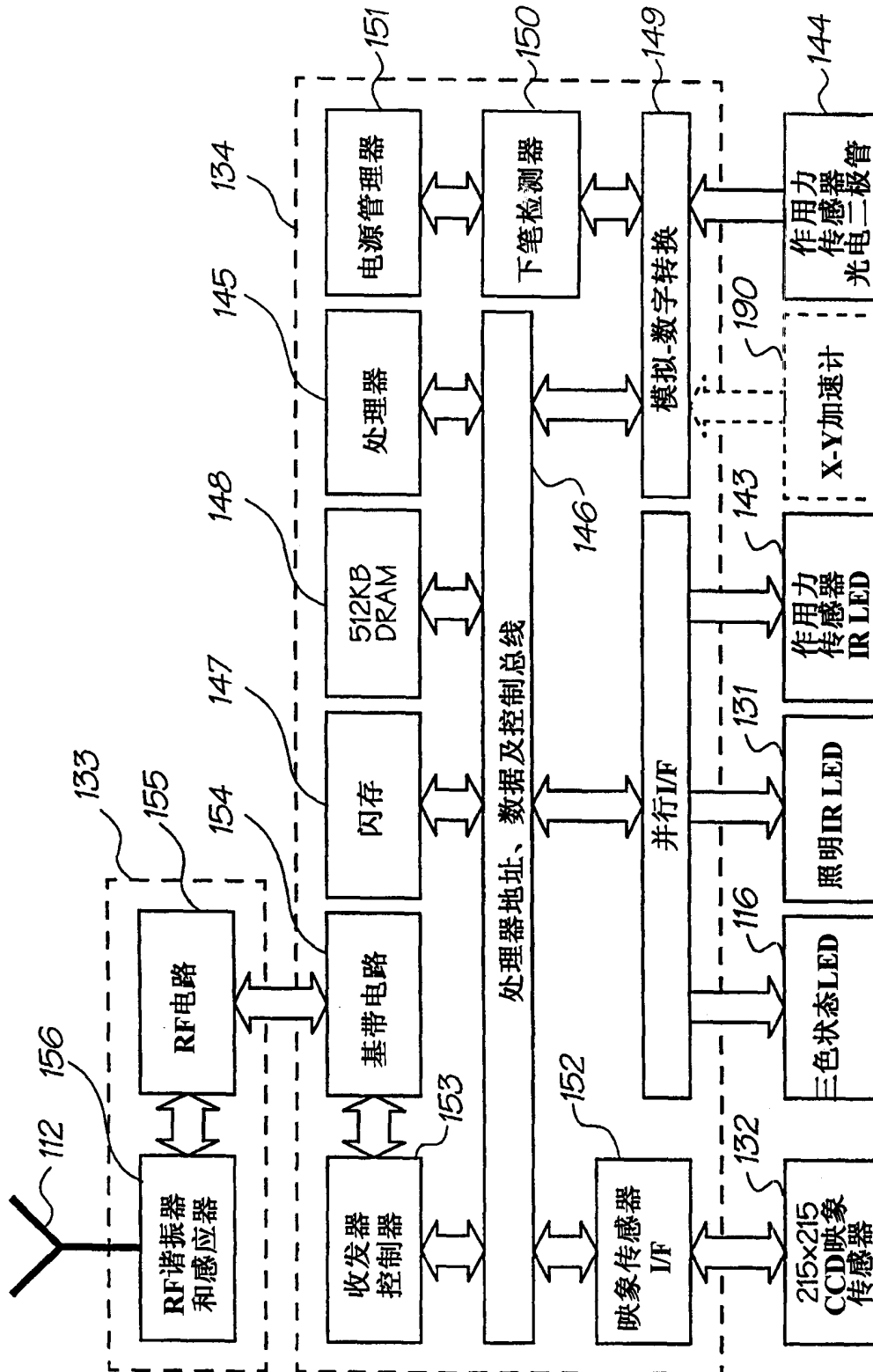


图9

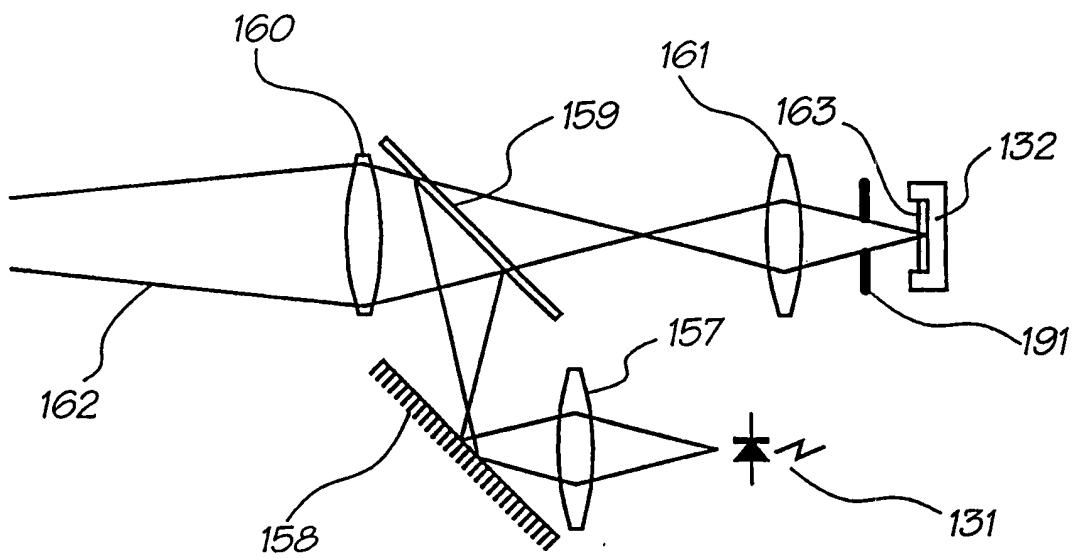


图 10

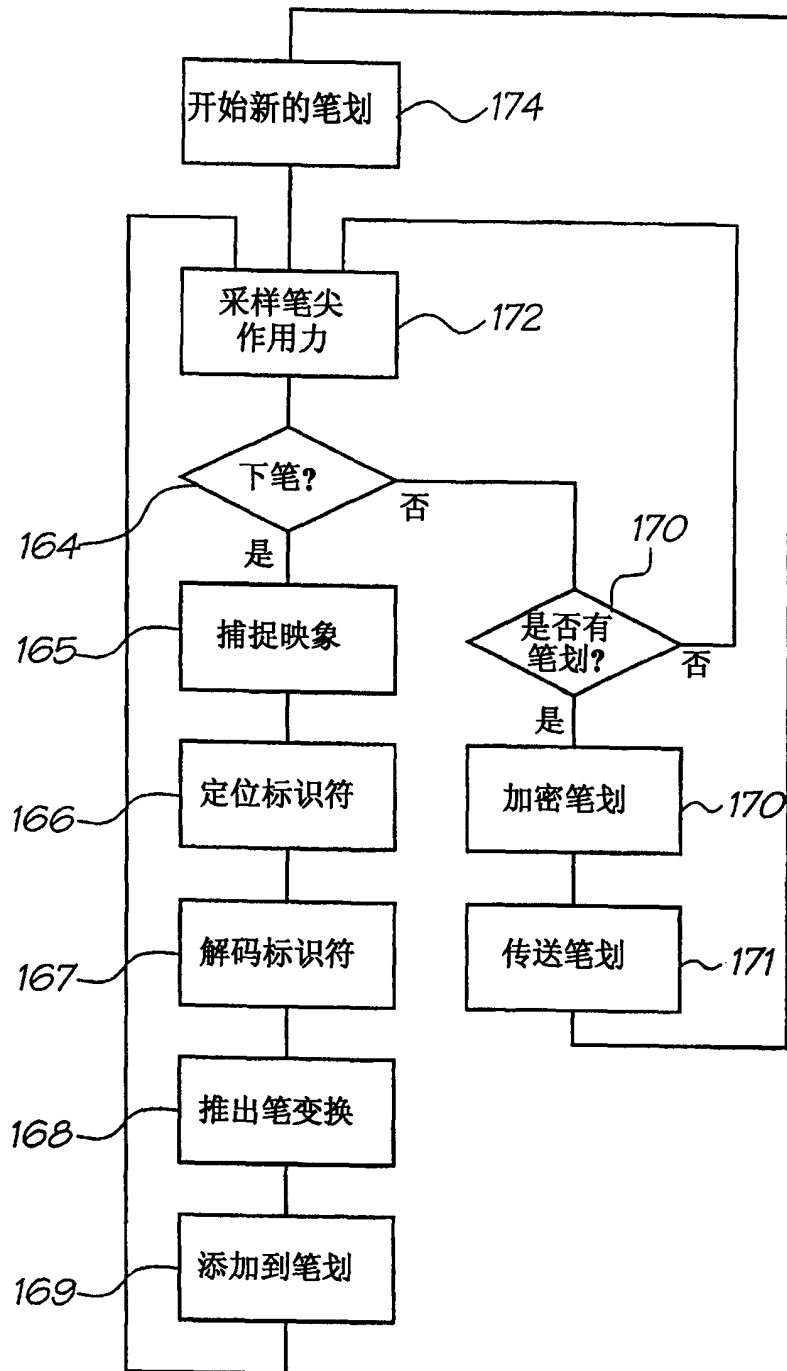


图11

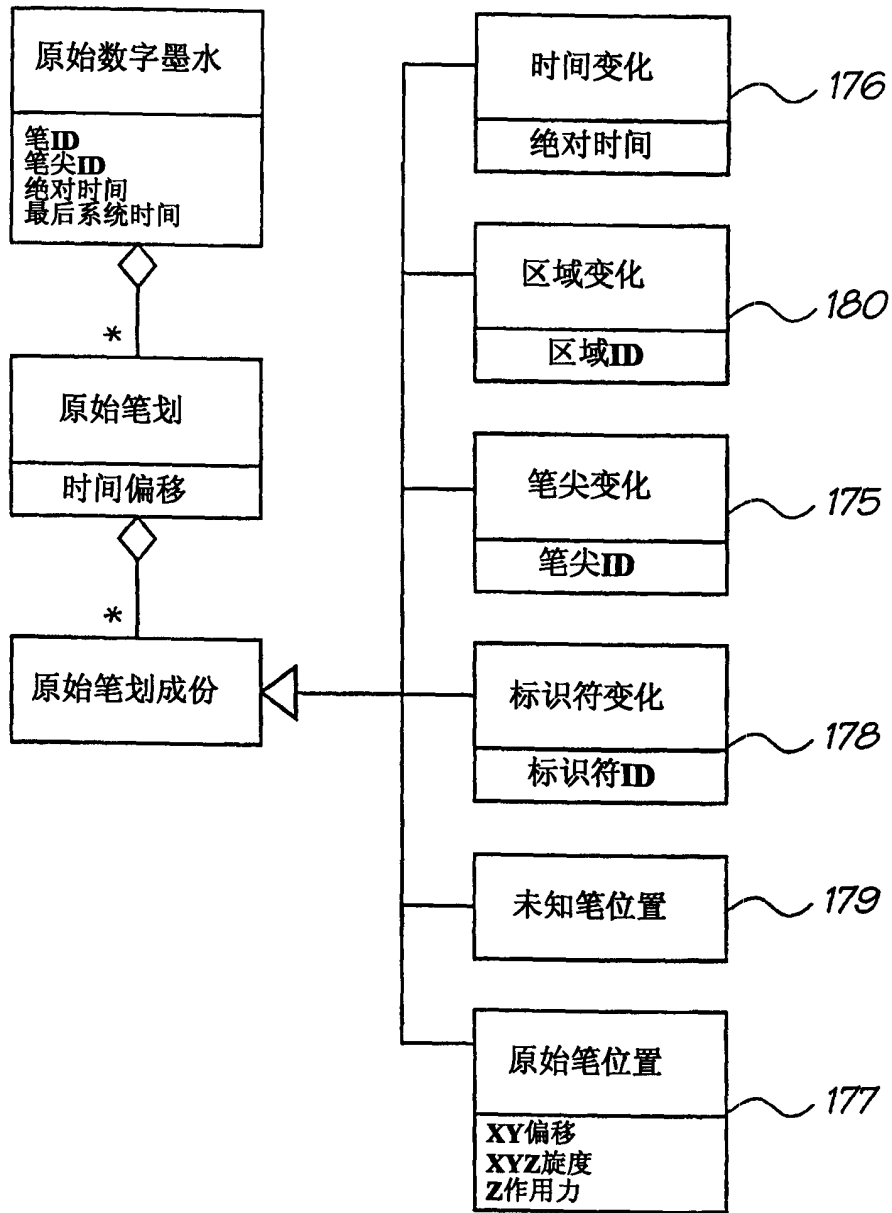


图12

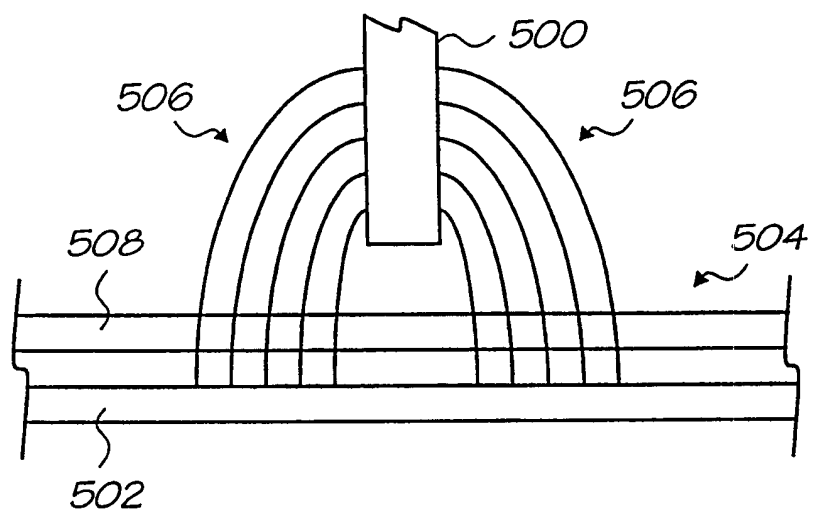


图 13