



**ФЕДЕРАЛЬНАЯ СЛУЖБА
ПО ИНТЕЛЛЕКТУАЛЬНОЙ СОБСТВЕННОСТИ**

(12) ОПИСАНИЕ ИЗОБРЕТЕНИЯ К ПАТЕНТУ

(21)(22) Заявка: 2014104811/12, 16.05.2012

(24) Дата начала отсчета срока действия патента:
16.05.2012

Приоритет(ы):

(30) Конвенционный приоритет:
12.07.2011 DE 10 2011 107 648.8

(43) Дата публикации заявки: 20.08.2015 Бюл. № 23

(45) Опубликовано: 27.10.2015 Бюл. № 30

(56) Список документов, цитированных в отчете о поиске: WO 2006119391 A1, 09.11.2006. US 2005136100 A1, 23.06.2005. JP 2010150708 A, 08.07.2010. WO 9522277 A1, 24.08.1995. WO 0060993 A1, 19.10.2000. WO 2008054278 A1, 08.05.2008

(85) Дата начала рассмотрения заявки РСТ на национальной фазе: 12.02.2014

(86) Заявка РСТ:
EP 2012/002110 (16.05.2012)

(87) Публикация заявки РСТ:
WO 2013/007327 (17.01.2013)

Адрес для переписки:

129090, Москва, ул. Б. Спасская, 25, строение 3,
ООО "Юридическая фирма Городисский и
Партнеры"

(72) Автор(ы):

АЙЗЕНХУТ Андреас (DE),
БАРГОН Петра (DE),
АЙХЕЛЬБРЕННЕР Хильмар (DE),
ГЛЯЙХ Торстен (DE),
РЕЙМАН Улла (FI),
ПЕТИ Фредерик (BE)

(73) Патентообладатель(и):

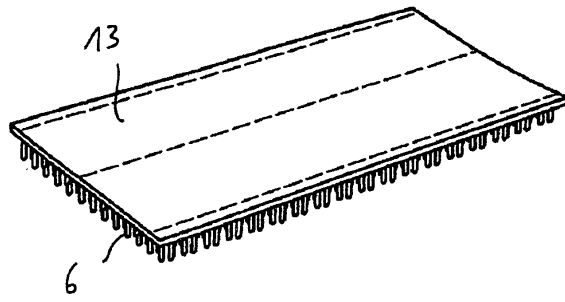
КАРЛ ФРОЙДЕНБЕРГ КГ (DE)

(54) ПЛОСКАЯ ПРОТИРОЧНАЯ ТРЯПКА С АНТИМИКРОБНОЙ ИЛИ АНТИБАКТЕРИАЛЬНОЙ ОБРАБОТКОЙ

(57) Реферат:

Предложена плоская протирачная тряпка (3) для размещения ее на держателе (1), содержащая продолговатое основание (4), в котором предусмотрено действующее вещество для сдерживания или подавления роста бактерий и/или вирусов. В основании (4) предусмотрены волокна (5), нити (6) или бахромы (7), а действующее вещество распределено внутри материала, из которого изготовлены эти волокна (5), нити (6) или бахромы (7). Волокна (5) нити (6)

или бахромы (7) имеют один свободный конец, выполненный с возможностью поворота к подлежащей очистке поверхности, действующее вещество однородно распределено внутри материала и причем действующее вещество содержится в волокне (5), нити (6) или бахроме (7) в весовой доле от 0,0001% до 2%, предпочтительно от 0,001% до 0,05%. 2 н. и 5 з.п. ф-лы, 27 ил.



Фиг.27

RU 2566479 C2

RU 2566479 C2



FEDERAL SERVICE
FOR INTELLECTUAL PROPERTY

(12) **ABSTRACT OF INVENTION**

(21)(22) Application: 2014104811/12, 16.05.2012

(24) Effective date for property rights:
16.05.2012

Priority:

(30) Convention priority:
12.07.2011 DE 10 2011 107 648.8

(43) Application published: 20.08.2015 Bull. № 23

(45) Date of publication: 27.10.2015 Bull. № 30

(85) Commencement of national phase: 12.02.2014

(86) PCT application:
EP 2012/002110 (16.05.2012)

(87) PCT publication:
WO 2013/007327 (17.01.2013)

Mail address:

129090, Moskva, ul. B. Spasskaja, 25, stroenie 3,
OOO "Juridicheskaja firma Gorodisskij i Partnery"

(72) Inventor(s):

AJZENKhUT Andreas (DE),
BARGON Petra (DE),
AJKHEL'BRENNER Khil'mar (DE),
GLJaJkH Torsten (DE),
REJMAN Ulla (FI),
PETI Frederik (BE)

(73) Proprietor(s):

KARL FROJDENBERG KG (DE)

(54) **FLAT CLEANING CLOTH WITH ANTIMICROBIAL OR ANTIBACTERIAL TREATMENT**

(57) Abstract:

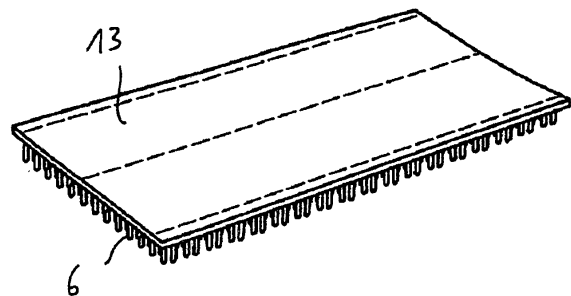
FIELD: personal use articles.

SUBSTANCE: flat cleaning cloth (3) to be placed on the holder (1) is proposed, comprising an elongated base (4) in which the active substance is provided to deter or inhibit the growth of bacteria and/or viruses. The base (4) comprises fibres (5), threads (6) or fringe (7), and the active substance is distributed inside the material from which these fibres (5), threads (6) or fringe (7) are made. The fibres (5), threads (6) or fringe (7) have one free end made with the ability of rotation towards the surface to be cleaned, the active substance is uniformly distributed inside the material, and the active substance is contained in the fibre (5), thread (6) or fringe (7) in a weight proportion of from 0.0001%

to 2%, preferably from 0.001% to 0.05%.

EFFECT: increased efficiency of wiping.

7 cl, 27 dwg



Фиг.27

R U 2 5 6 6 4 7 9 C 2

R U 2 5 6 6 4 7 9 C 2

Область техники

Изобретение касается плоской протирочной тряпки согласно ограничительной части п.1 формулы изобретения.

Из WO 02/071 914 A1 известен текстильный слой, который может применяться в качестве тряпки для швабры. Этот текстильный слой содержит нити, в которых внедрено серебро. В частности, слой имеет петли, которые выполнены из этого слоя.

Из DE 20 2004 020 313 U1 известна плоская протирочная тряпка, у которой предусмотрено действующее вещество, сдерживающее или подавляющее рост бактерий и/или вирусов. Вполне конкретно предлагаются ионы серебра, которые проявляют антибактериальное и антимикробное действие. Эта известная плоская протирочная тряпка содержит волокна, которые покрыты серебром.

Недостатком известной из уровня техники плоской протирочной тряпки является то, что обладающее антимикробным действием действующее вещество относительно легко отдается окружающей среде.

Уже после нескольких процессов мытья серебряное покрытие почти полностью удаляется с волокон. Поэтому плоская протирочная тряпка больше не может проявлять свое антимикробное или, соответственно, антибактериальное действие.

Изложение изобретения

Поэтому в основе изобретения лежит задача, заключающаяся в выполнении и усовершенствовании плоской протирочной тряпки вышеназванного типа таким образом, чтобы обладающее антимикробным действием действующее вещество как можно дольше оставалось в плоской протирочной тряпке, при этом плоская протирочная тряпка особенно быстро поглощала грязь с влажных поверхностей.

Настоящее изобретение решает вышеназванную задачу с помощью признаков п.1 формулы изобретения.

Предлагаемая изобретением плоская протирочная тряпка для размещения на держателе протирочной тряпки содержит продолговатое основание, при этом в основании предусмотрено действующее вещество, которое сдерживает или подавляет рост бактерий и/или вирусов, при этом в основании предусмотрены волокна, нити или бахрома, и при этом действующее вещество распределено внутри материала, из которого изготовлены волокна, нити или бахрома, и/или в составной части основания.

В соответствии с изобретением предусмотрено, что волокна, нити или бахрома имеют один свободный конец, выполненный с возможностью поворота к подлежащей очистке поверхности.

В соответствии с изобретением сначала обнаружилось, что действующее вещество должно распределяться внутри материала, из которого изготовлены волокна, нити или бахрома, чтобы этот материал как можно дольше оставался на плоской протирочной тряпке. Существенно также или альтернативно, чтобы действующее вещество было помещено внутри составной части, а именно внедрено в нее.

Тогда при процессах мытья внедренное таким образом действующее вещество только очень медленно выделяется из матрицы волокон, нитей или бахромы или, соответственно, составной части. Предпочтительно плоская протирочная тряпка еще проявляет антимикробное действие после 200-1300 циклов мытья при 60°C, в частности, при дезинфицирующих мойках.

Кроме того, было обнаружено, что волокна, нити или бахрома, которые имеют один свободный конец, действуют подобно фитилю, по которому без затруднений может транспортироваться и/или связываться растворенная в воде грязь. Когда свободные концы поворачиваются к влажной, подлежащей очистке поверхности, частицы грязи

неожиданно легко поглощаются волокнами, нитями или бахромой.

Поглощенная грязь или, соответственно, поглощенные частицы грязи вступают в контакт с обладающим антимикробным действием действующим веществом, так что образование неприятных запахов, образование плесени или грибов эффективно подавляется или, соответственно, снижается уже до дезинфицирующей мойки, чаще всего производимой ежедневно.

Благодаря свободным концам, в противоположность замкнутым концам и/или петлям, возникает не только эффект фитиля, который ускоряет транспортировку грязи и воды в плоскую протирочную тряпку, а кроме этого предотвращается прилипание волокон, нитей или бахромы к шероховатым структурам. В частности, такие шероховатые структуры могут возникать при мытье деревянных полов с осколками щепок или гвоздями или, соответственно, при чистке защитной плитки.

Поэтому предлагаемая изобретением плоская протирочная тряпка позволяет без затруднений мыть полы. Таким образом, предложена плоская протирочная тряпка, которая без затруднений поглощает грязь с влажной поверхности и отличается длительной стойкостью при мытье.

Следовательно, вышеназванная задача решена.

Действующее вещество могло бы быть однородно распределено внутри материала. Для этого действующее вещество могло бы вводиться в расплав из полиэстера, полиамида, полипропилена или аналогичных обычных для изготовления волокон материалов. После однородного распределения действующего вещества в расплаве волокна, в частности микроволокна, могут получаться путем экструзии. После этого действующее вещество равномерно однородно распределено внутри тела волокон. Так гарантируется постепенная отдача действующего вещества окружающей среде.

Поэтому действующее вещество могло бы являться наноразмерным. Действующее вещество, которое является наноразмерным, имеет частицы, максимальный диаметр которых меньше или равен 1 мкм. Действующее вещество, которое является наноразмерным, обеспечивает особенно большую поверхность и поэтому может особенно хорошо взаимодействовать с бактериями, вирусами или зародышами.

Действующее вещество могло бы включать в себя элементарное серебро или другой элемент побочной подгруппы. Действующее вещество могло бы иметься в виде элементарного серебра. Элементарное серебро особенно просто может перерабатываться в расплав. Действующее вещество могло бы содержать по меньшей мере один элемент побочной подгруппы. Элементы побочной подгруппы отличаются антимикробным действием. Поэтому возможно, чтобы несколько элементов побочной подгруппы вместе находились в действующем веществе, чтобы селективно противостоять различным видам бактерий. В ряде опытов оказалось, что в отношении антимикробного действия получается приоритетная последовательность применяемых веществ. Наряду с серебром известны ртуть, медь, кадмий, хром, свинец, кобальт, золото, цинк, железо и, наконец, марганец. Поэтому возможно также применение элементов главных подгрупп, которые проявляют антимикробное действие.

Обладающее антимикробным действием действующее вещество могло бы включать в себя смесь золота и серебра или состоять исключительно из смеси золота и серебра. Смеси этого вида проявляют особенно высокое антимикробное действие. Неожиданным образом оказалось, что присутствие золота дополнительно повышает антимикробное действие серебра. Поэтому возможно легирование серебра золотом. Возможно также выполнение островков или кластеров, которые включают в себя либо только золото, либо только серебро, а также смеси этих веществ. Причем эти островки или кластеры

различного состава могут находиться рядом друг с другом.

В действующее вещество мог бы быть подмешан алюминий. Алюминий долговременно способствует осветлению и/или улучшению внешнего вида так, как, например, серебро вследствие процессов окисления становится коричневым. Алюминий способствует также модификации скорости отдачи обладающего антимикробным действием действующего вещества.

Действующее вещество могло бы представлять собой соль серебра. Соли серебра могут без затруднений растворяться и перерабатываться.

Действующее вещество могло бы быть помещено в керамический носитель.

Предпочтительно действующее вещество помещено в керамический шарик. Керамический носитель гарантирует, что действующее вещество может без затруднений диспергироваться внутри расплава. Благодаря применению керамического шарика можно избежать проблем смешивания.

Поэтому действующее вещество могло бы иметься в волокне, нити или бахrome в весовой доле от 0,0001% до 2%, предпочтительно от 0,001% до 0,05%. Первый диапазон гарантирует, что, с одной стороны, обеспечено достаточное антимикробное действие, а с другой стороны, плоская протирачная тряпка может мыться примерно от 200 до 1300 раз при 60°C, не теряя своего антимикробного действия. Второй диапазон от 0,001% до 0,05% гарантирует, что хотя обеспечивается антимикробное действие, но также, с другой стороны, только относительно небольшое количество обладающего антимикробным действием действующего вещества отдается окружающей среде.

Действующее вещество могло бы иметься в волокне, нити или бахrome в весовой доле, больше или равной 0,001%. Плоская протирачная тряпка этого варианта осуществления может использоваться как одноразовый продукт. Такая плоская протирачная тряпка может мыться только несколько раз, максимум 100 раз, однако не проявляет устойчивого антимикробного действия при 100-1500 циклах мытья.

Плоская протирачная тряпка могла бы иметь по меньшей мере один базовый слой, на котором закреплены волокна, нити или бахрома, при этом внутри и/или на базовом слое распределено действующее вещество, которое сдерживает или подавляет рост бактерий и/или вирусов. При этом конкретном варианте осуществления гарантировано, что образование плесени или образование грибов предотвращается также в области базового слоя. Примененное в базовом слое действующее вещество может находиться в вышеназванных концентрациях и состояниях. По окончании процесса уборки волокна нити или бахрома часто прилегают к базовому слою. У базового слоя, снабженного обладающим антимикробным действием действующим веществом, волокна, нити или бахрома дополнительно к их антимикробной обработке защищаются базовым слоем от образования плесени.

Действующее вещество, которое предусмотрено для базового слоя, раскрывает свое антимикробное действие во влажной или, соответственно, мокрой окружающей среде даже на определенном расстоянии. опыты показали, что при этом также другие части плоской протирачной тряпки, которые в рамках этой схемы опытов не подвергались антимикробной обработке, защищаются от роста микроорганизмов. Поэтому возможно также, чтобы держатель протирачной тряпки, благодаря контакту с подвергнутой антимикробной обработке плоской протирачной тряпкой, по меньшей мере частично мог также защищаться от роста микроорганизмов. Плоская протирачная тряпка создает во влажной окружающей среде на небольших расстояниях, а именно в миллиметровом диапазоне, своего рода удаленное антимикробное действие благодаря отдаче ионов серебра во влажную окружающую среду.

Поэтому действующее вещество могло бы быть предусмотрено в основании таким образом, чтобы зоны, в которых имеется действующее вещество, образовывали рисунок. При этом конкретном варианте осуществления испытывающие более сильное воздействие области основания могут усиленно обрабатываться действующим

5 веществом.

Волокна, нити или бахрома могли бы содержать микроволокна. Микроволокна имеют диаметр в пределах от 1 до 100 мкм. Микроволокна могут получаться путем экструзии. Кроме того, микроволокна могут получаться путем расщепления многокомпонентных волокон.

10 На основании мог бы быть расположен по меньшей мере один карман, в который может вводиться крепление держателя протирочной тряпки. При этом конкретном варианте осуществления, например, так называемая «швабра-бабочка» или «швабра с карманами» может соединяться с плоской протирочной тряпкой. Такой держатель протирочной тряпки имеет две поворачивающихся друг к другу боковые части, которые

15 могут вводиться в два кармана плоской протирочной тряпки. Карманы расположены на продольных концах продолговатого основания плоской протирочной тряпки.

На основании могли бы быть расположены накладки, которые могут вставляться в крепежные устройства держателя протирочной тряпки с силовым или геометрическим замыканием. Накладки для этого расположены в области продольных концов

20 продолговатого основания. Эти накладки могут закладываться за боковую часть держателя протирочной тряпки таким образом, чтобы плоская протирочная тряпка испытывала натяжение. Накладки могут вводиться в подобные скобам зазоры на боковых частях держателя протирочной тряпки. Так осуществляется геометрическое замыкание между накладками и боковой частью держателя протирочной тряпки.

25 На основании могли бы быть предусмотрены плоские области, которые могут накладываться на крепежные области держателя протирочной тряпки. Поэтому возможно, чтобы на нижней стороне боковой части держателя протирочной тряпки были выполнены крепежные области. Крепежные области могли бы взаимодействовать с плоскими областями на основании таким образом, чтобы образовывалась

30 иппликаторная застежка. Кроме того, можно предусмотреть так называемые соединительные элементы Velcro на плоских областях, а также на крепежных областях.

Держатель протирочной тряпки мог бы иметь плоскую протирочную тряпку описанного здесь типа. Такой держатель протирочной тряпки отличается выраженным антимикробным действием. Внедренное в бахрому плоской протирочной тряпки

35 действующее вещество известным образом раскрывает свое антимикробное действие во влажной или, соответственно, мокрой окружающей среде даже на некотором расстоянии.

Опыты показали, что благодаря этому также другие части плоской протирочной тряпки, например базовый слой, накладки или плоские области, которые в рамках

40 схемы опытов не подвергались антимикробной обработке, защищаются от роста микроорганизмов.

Поэтому возможно также, чтобы держатель протирочной тряпки благодаря контакту с подвергнутой антимикробной обработке плоской протирочной тряпкой мог по меньшей мере частично также защищаться от роста микроорганизмов. Плоская

45 протирочная тряпка создает во влажной окружающей среде на небольших расстояниях, а именно в миллиметровом диапазоне, своего рода удаленное антимикробное действие благодаря отдаче ионов серебра во влажную окружающую среду.

Плоская протирочная тряпка могла бы быть выполнена в виде велюровой плоской

протирочной тряпки. При изготовлении велюрового материала в базовом слое предусматривается нить из нескольких волокон.

Плоская протирочная тряпка могла бы иметь бахрому. Такая плоская протирочная тряпка может изготавливаться путем тафтинга или образования позумента. Такого рода плоские протирочные тряпки могут изготавливаться относительно просто. При образовании позумента бахромы или жгуты из нескольких нитей, предпочтительно из шести переплетенных друг с другом нитей, пришиваются на базовый слой.

Теперь есть разные возможности осуществления и усовершенствования теории изобретения предпочтительным образом. Для этого, с одной стороны, можно сослаться на зависимые пункты формулы изобретения, с другой стороны, на последующее пояснение предпочтительных примеров осуществления предлагаемой изобретением плоской протирочной тряпки с помощью чертежей.

В связи с пояснением предпочтительных примеров осуществления с помощью чертежей поясняются также в общем предпочтительные варианты осуществления и усовершенствования этой теории.

Краткое описание чертежей

На чертежах показано:

фиг.1: вид в перспективе держателя протирочной тряпки с поворачивающимися боковыми частями;

фиг.2: вид в перспективе держателя протирочной тряпки в соответствии с фиг.1, у которого боковые части наклонены друг относительно друга;

фиг.3: плоская протирочная тряпка, которая выполнена с карманами для помещения боковых частей держателя,

фиг.4: вид в перспективе держателя протирочной тряпки, который снабжен плоской протирочной тряпкой в соответствии с фиг.3;

фиг.5: вид в перспективе держателя протирочной тряпки, причем на верхней стороне или торцевой стороне его боковых частей предусмотрены фасонные элементы в виде скоб, то есть зазоры, для помещения накладок;

фиг.6: плоская протирочная тряпка, на продольных концах которой предусмотрено по одной накладке;

фиг.7: держатель протирочной тряпки, который снабжен плоской протирочной тряпкой в соответствии с фиг.6;

фиг.8: вид в перспективе держателя протирочной тряпки;

фиг.9: держатель протирочной тряпки в соответствии с фиг.8, причем изображено, что на нижней стороне его боковой части расположены прямоугольные крепежные области;

фиг.10: плоская протирочная тряпка, в основании которой предусмотрены плоские области, которые могут накладываться на крепежные области держателя протирочной тряпки в соответствии с фиг.9 с геометрическим замыканием;

фиг.11: вид в перспективе держателя протирочной тряпки в соответствии с фиг.8 и фиг.9, на который наложена плоская протирочная тряпка в соответствии с фиг.10;

фиг.12: держатель протирочной тряпки с одной боковой частью, длина которой может упруго изменяться;

фиг.13: плоская протирочная тряпка, снабженная распространяющимся по всему основанию карманом;

фиг.14: вид в перспективе сечения держателя протирочной тряпки в соответствии с фиг.12, на котором установлена плоская протирочная тряпка в соответствии с фиг.13;

фиг.15: держатель протирочной тряпки, имеющий одну боковую часть, длина которой

может упруго изменяться;

фиг.16: плоская протирочная тряпка, основание которой образовано из двух слоев, образующих карман;

фиг.17: вид в перспективе держателя протирочной тряпки в соответствии с фиг.15, на который наложена плоская протирочная тряпка в соответствии с фиг.16;

фиг.18: базовый слой, на который могут накладываться волокна, нити или бахрома;

фиг.19: текстильная полоска, к которой пришита бахрома;

фиг.20: другой вид текстильной полоски в соответствии с фиг.19;

фиг.21: вид в перспективе базового слоя в соответствии с фиг.18, который сшит с текстильной полоской в соответствии с фиг.19 и фиг.20;

фиг.22: базовый слой, в котором предусмотрены петли;

фиг.23: базовый слой в соответствии с фиг.22, причем изображено, что петли находятся друг над другом;

фиг.24: другой базовый слой;

фиг.25: текстильный слой, из которого выдаются нити с одним свободным концом;

фиг.26: текстильный слой в соответствии с фиг.26, причем изображено, что нити продеты через отверстия в текстильном слое или, соответственно, сотканы с ним таким образом, что текстильный слой обвивается, и

фиг.27: вид в перспективе плоской протирочной тряпки, у которой базовый слой в соответствии с фиг.24 сшит с текстильным слоем в соответствии с фиг.25 и фиг.26.

Осуществление изобретения

На фиг.1 показан держатель 1 протирочной тряпки с двумя поворачивающимися друг относительно друга боковыми частями 2. На фиг.2 изображено, что боковые части 2 держателя повернуты друг относительно друга вокруг своей короткой поперечной оси и составляют острый угол.

На фиг.3 показана плоская протирочная тряпка 3 для размещения на держателе 1 протирочной тряпки, содержащая основание 4, причем в основании 4 предусмотрено действующее вещество, которое сдерживает или подавляет рост бактерий и/или вирусов, причем в основании 4 предусмотрены волокна 5, и причем действующее вещество распределено внутри материала, из которого изготовлены волокна 5, нити 6 и бахрома 7. Волокна 5, нити 6 и бахрома 7 имеют в каждом случае один свободный конец, который может поворачиваться к подлежащей очистке поверхности.

На основании 4 расположены два кармана 8, в которые может вводиться крепление или, соответственно, боковая часть 2 держателя 1 протирочной тряпки. Конкретно изображено, что на продольных концах основания 4 выполнено по одному карману 8.

На фиг.4 показано, что боковые части 2 держателя вдаются внутрь карманов 8. За счет этого плоская протирочная тряпка 3 фиксируется на держателе 1 протирочной тряпки.

На фиг.5 показан вид в перспективе держателя 1 протирочной тряпки, на каждой из боковых частей 2 которого предусмотрены фасонные элементы 9 в виде скоб. Эти фасонные элементы 9 в виде скоб расположены на верхней стороне боковых частей 2 держателя, которая обычно отвернута от подлежащей очистке поверхности.

На фиг.6 показан вид в перспективе плоской протирочной тряпки 3, причем на продольных концах ее продолговатого основания 4 расположены накладки 10, которые могут вводиться в крепежные устройства, а именно фасонные элементы 9 в виде скоб, держателя 1 протирочной тряпки с силовым или с геометрическим замыканием.

Это конкретно изображено на фиг.7. Плоская протирочная тряпка 3 в соответствии

с фиг.6 зафиксирована на держателе 1 протирачной тряпки за счет того, что накладки 10 захвачены фасонными элементами 9 в виде скоб.

На фиг.8 показан другой вид в перспективе держателя 1 протирачной тряпки с одной боковой частью 2.

5 На фиг.9 изображено, что на нижней стороне боковой части 2 держателя расположены крепежные области 11, на которые могут накладываться плоские области 12 на основании 4 плоской протирачной тряпки 3 в соответствии с фиг.10.

На фиг.11 изображено, что плоская протирачная тряпка 3 в соответствии с фиг.10 зафиксирована на держателе 1 протирачной тряпки в соответствии с фиг.9. Крепежные 10 области 11, а также плоские области 12 выполнены в виде комплементарных иппликаторных застежек или застежек Velcro.

На фиг.12 показан держатель 1 протирачной тряпки с одной боковой частью 2, длина которой может упруго изменяться. Для этого часть 2а боковой части держателя может упруго смещаться внутри части 2b боковой части 2 держателя.

15 На фиг.13 показана плоская протирачная тряпка 3, на продолговатом основании 4 которой выполнен карман 8а, который распространяется почти по всей длине основания 4. Карман 8а выполнен в виде дугообразного кармана. Этот карман 8а выполняет функцию своего рода футляра.

На фиг.14 изображено, что боковая часть 2 держателя помещена с геометрическим 20 замыканием в дугообразный карман 8а. За счет присущей боковой части 2 держателя силы упругости она удерживается внутри дугообразного кармана 8а.

На фиг.15 показан держатель 1 протирачной тряпки с боковой частью 2, длина которого может упруго изменяться. Держатель 1 протирачной тряпки в соответствии с фиг.15 имеет конструкцию, аналогичную держателю 1 протирачной тряпки в 25 соответствии с фиг.12. В противоположность держателю 1 протирачной тряпки в соответствии с фиг.12, держатель 1 протирачной тряпки в соответствии с фиг.15 соединен с рукояткой таким образом, что как верхняя, так и нижняя сторона держателя 1 протирачной тряпки может поворачиваться к подлежащей очистке поверхности.

На фиг.16 изображена плоская протирачная тряпка 3, основание 4 которой 30 изготовлено из двух слоев 4а, 4b. Слои 4а, 4b образуют карман, в который боковая часть 2 держателя протирачной тряпки в соответствии с фиг.15 может вводиться с силовым замыканием. Это изображено на фиг.17.

На фиг.18 показан базовый слой 13. На фиг.19 показана текстильная полоска 14, которая сшита с бахромой 7. Бахрома 7 изготовлена из множества нитей. При этом 35 образуется позумент. Этот позумент изображен на фиг.20. Бахрома 7 может также сшиваться непосредственно друг с другом, без текстильной полоски.

На фиг.21 показано, что текстильная полоска 14 позумента в соответствии с фиг.19 и фиг.20 сшита с базовым слоем 13 в соответствии с фиг.18.

На фиг.22 показан базовый слой 13, в котором помещены петли 15 без свободных, 40 подобных фитилю концов. Поэтому фиг.22 изображает не плоскую протирачную тряпку 3, предлагаемую изобретением.

На фиг.23 показана система в соответствии с фиг.22, при этом петли 15 находятся друг на друге. Фиг.22 изображает не плоскую протирачную тряпку 3, предлагаемую изобретением.

45 На фиг.24 показан другой базовый слой 13, который может сшиваться со структурой в соответствии с фиг.25 или 26. Однако структура в соответствии с фиг.25 и 26 может также применяться изолированно от изготовления плоской протирачной тряпки 3. Структура в соответствии с фиг.25 и фиг.26 включает в себя текстильный слой 16,

который обвит нитями 6 или соткан с ними таким образом, что нити 6 своими свободными концами выдаются из текстильного слоя 16.

На фиг.27 показано, что система в соответствии с фиг.25 и фиг.26 сшита с базовым слоем 13.

5 У всех изображенных на фиг.1-27 плоских протирачных тряпок 3 действующее вещество однородно распределено внутри материала, из которого изготовлены волокна 5, нити 6 или бахромы 7.

10 Действующее вещество является наноразмерным. Действующее вещество может иметься в виде элементарного серебра, может иметься в виде соли серебра или может быть помещено в керамический носитель.

Предпочтительно действующее вещество имеется в волокне 5, нити 6 или бахроме 7 в весовой доле, равной от 0,0001% до 2%, предпочтительно от 0,001% до 0,05%.

15 Волокна 5, нити 6 или бахромы 7 закреплены на базовом слое 13, при этом действующее вещество распределено внутри и/или на базовом слое 13, который сдерживает или подавляет рост бактерий и/или вирусов.

Действующее вещество может быть предусмотрено в основании 4 таким образом, что зоны, в которых имеется действующее вещество, образовывали рисунок.

20 Внедрение действующего вещества в волокна 5, нити 6 или бахромы 7 открывает возможность окрашивания волокон 5, нитей 6 или бахромы 7 без потери антибактериального или антимикробного действия.

Также базовый слой 13, как составная часть основания 4, может окрашиваться, без потери при этом его антибактериального или антимикробного действия.

25 Возможно, чтобы действующее вещество имелось только в бахроме 7. Но возможно также, чтобы действующее вещество имелось только в базовом слое 13, который представляет собой составную часть основания 4. Впрочем, описанное выше удаленное действие возникло бы только тогда, когда базовый слой 13 был бы относительно сильно наполнен действующим веществом. Наконец, возможно, чтобы действующее вещество имелось в базовом слое 13 и бахроме 7.

30 Действующее вещество может также иметься в отдельно установленном на основании 4 элементе, который не выполняет функции, необходимой для уборки. Этот текстильный элемент выполнен, таким образом, только в качестве носителя антимикробного действующего вещества, но все же является составной частью основания 4. Существенно, что действующее вещество помещено внутри этой составной части, а именно внедрено в нее.

35 В отношении других предпочтительных вариантов осуществления и усовершенствований предлагаемой изобретением теории, с одной стороны, ссылаемся на общую часть описания, а с другой стороны, на прилагаемую формулу изобретения.

Формула изобретения

40 1. Плоская протирачная тряпка (3) для размещения на держателе (1) протирачной тряпки, содержащая продолговатое основание (4), причем в этом основании (4) предусмотрено действующее вещество, которое сдерживает или подавляет рост бактерий и/или вирусов, при этом в основании (4) предусмотрены волокна (5), нити (6) или бахромы (7), и при этом действующее вещество распределено внутри материала, из которого изготовлены эти волокна (5), нити (6) или бахромы (7), причем волокна (5), нити (6) или бахромы (7) имеют один свободный конец, выполненный с возможностью поворота к подлежащей очистке поверхности, отличающаяся тем, действующее вещество однородно распределено внутри материала и причем действующее вещество содержится

в волокне (5), нити (6) или бахrome (7) в весовой доле от 0,0001% до 2%, предпочтительно от 0,001% до 0,05%.

2. Плоская протиpочная тряпка по п. 1, отличающаяся тем, что действующее вещество является наноразмерным.

5 3. Плоская протиpочная тряпка по п. 1 или 2, отличающаяся тем, что действующее вещество содержит элементарное серебро или другой элемент побочной подгруппы.

4. Плоская протиpочная тряпка по п. 1 или 2, отличающаяся тем, что действующее вещество представляет собой соль серебра.

10 5. Плоская протиpочная тряпка по п. 1 или 2, отличающаяся тем, что действующее вещество содержится в волокне (5), нити (6) или бахrome (7) в весовой доле меньше или равной 0,001%.

15 6. Плоская протиpочная тряпка по п. 1 или 2, отличающаяся тем, что содержит базовый слой (13), на котором закреплены волокна (5), нити (6) или бахрома (7), при этом внутри базового слоя (13) и/или на нем распределено действующее вещество, которое сдерживает или подавляет рост бактерий и/или вирусов.

7. Держатель (1) протиpочной тряпки (3) по одному из предыдущих пп. 1-6.

20

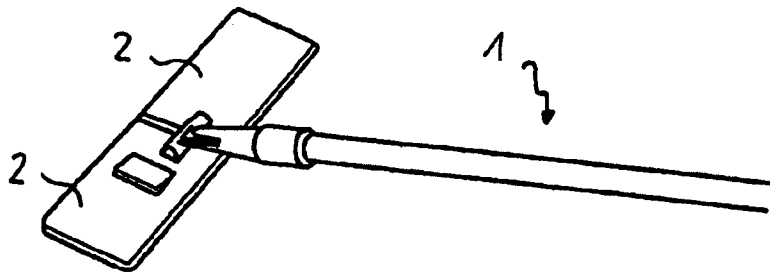
25

30

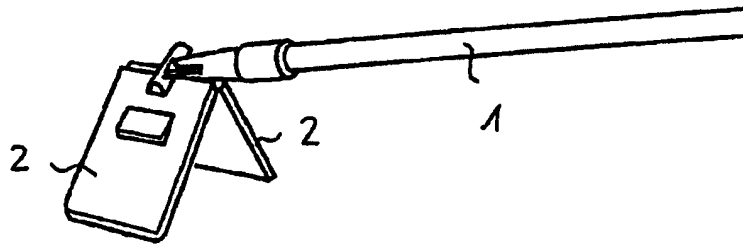
35

40

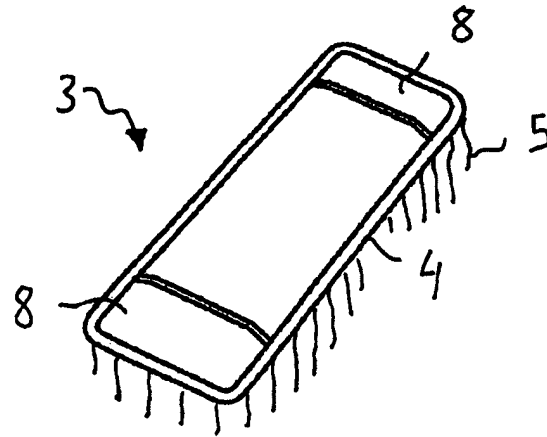
45



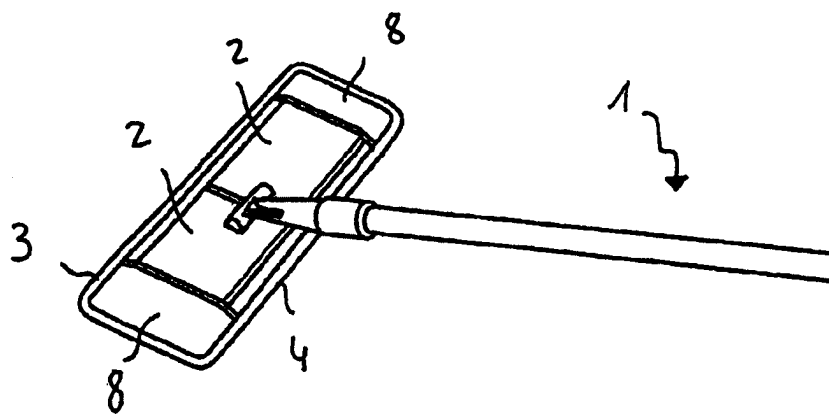
Фиг.1



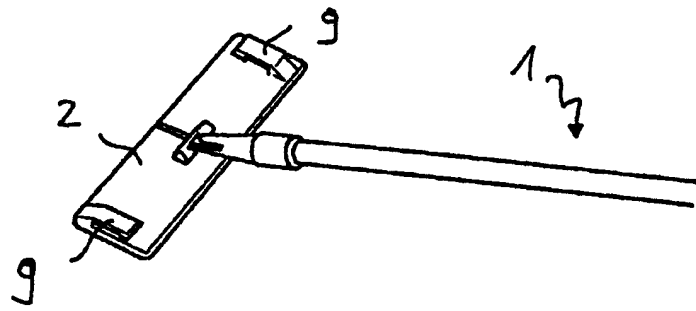
Фиг.2



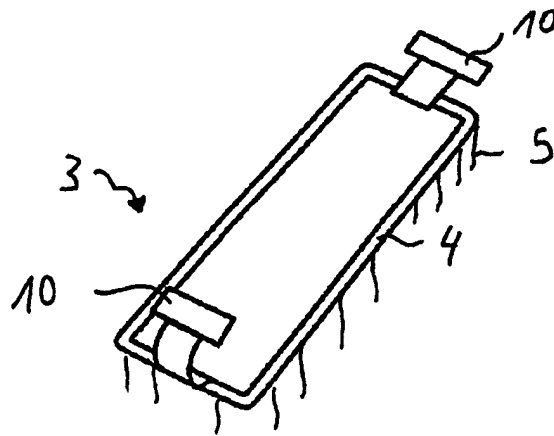
Фиг.3



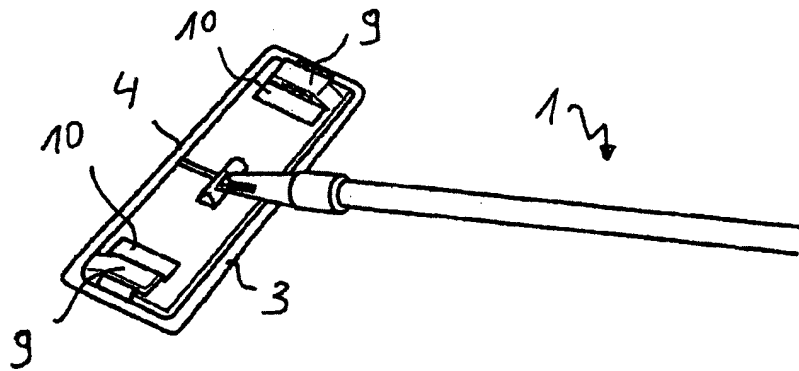
Фиг.4



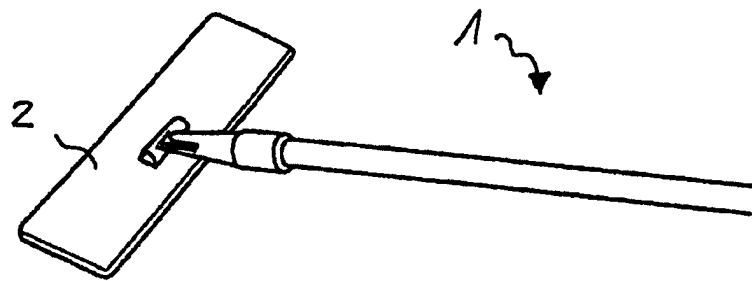
Фиг.5



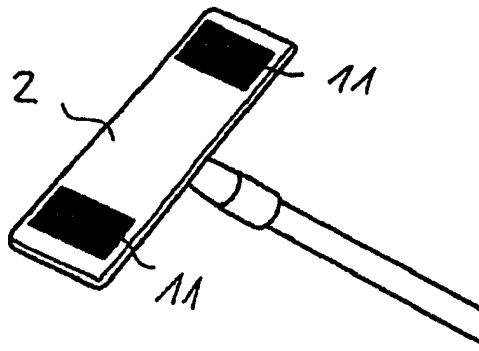
Фиг.6



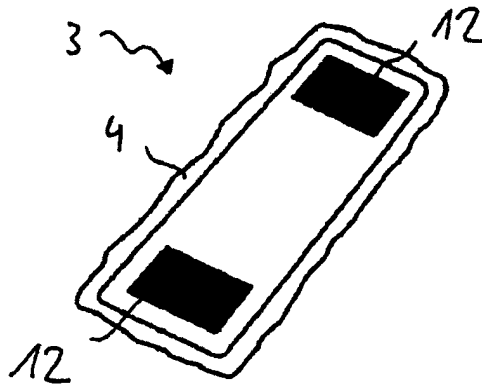
Фиг.7



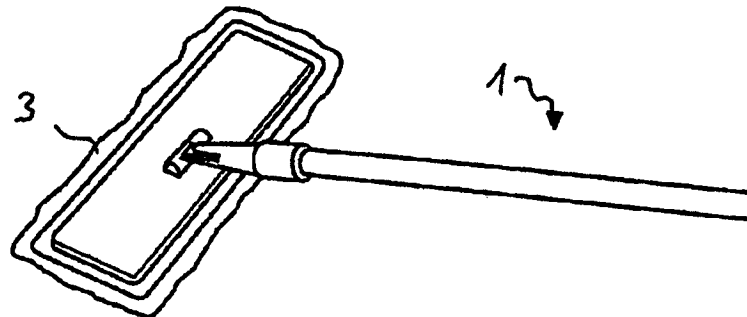
Фиг.8



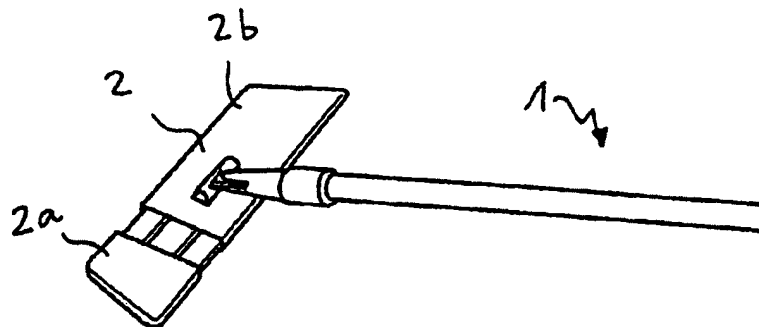
Фиг.9



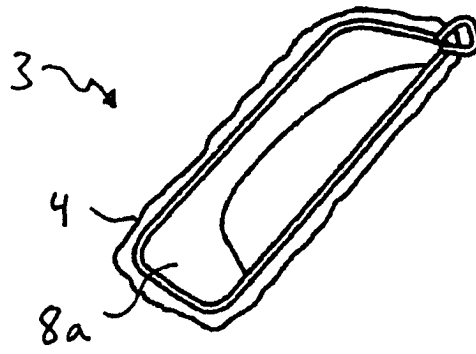
Фиг.10



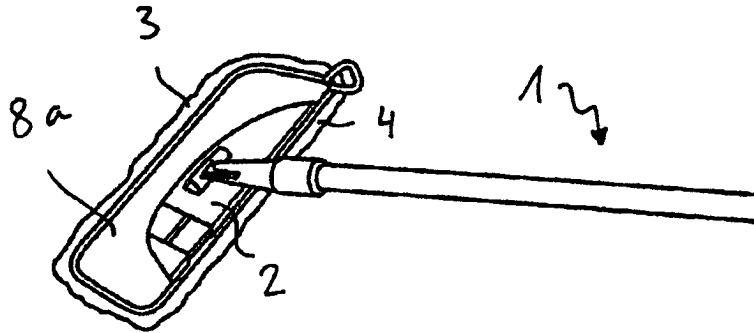
Фиг.11



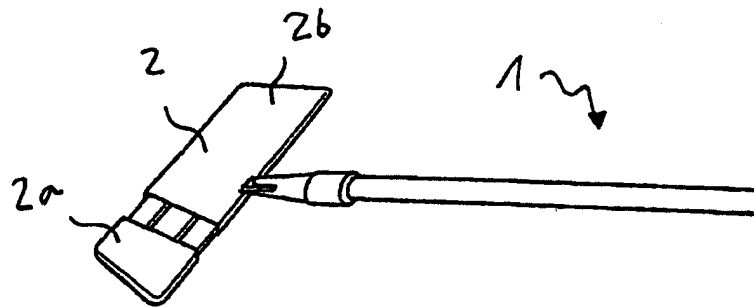
Фиг.12



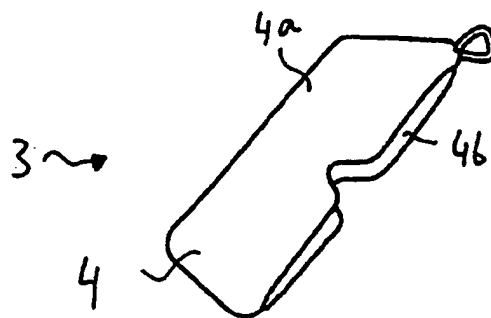
ФИГ.13



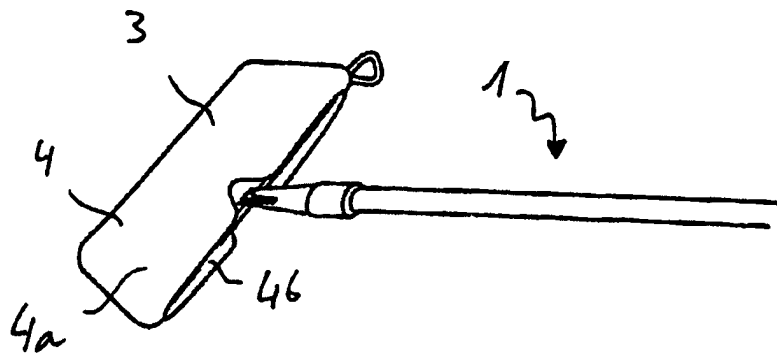
ФИГ.14



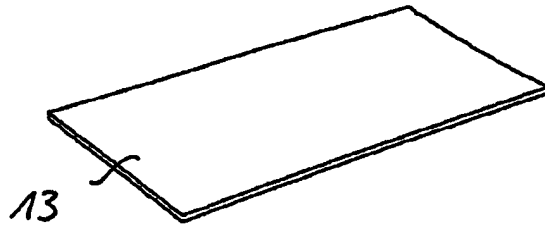
ФИГ.15



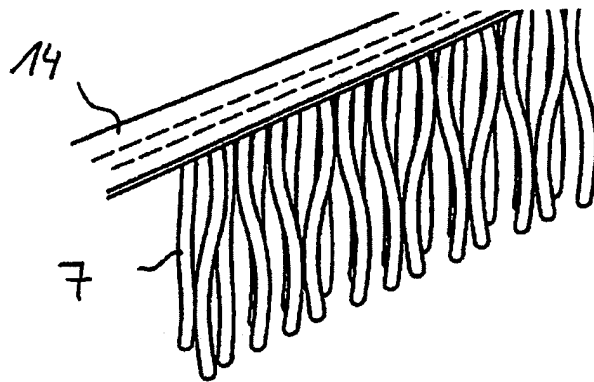
ФИГ.16



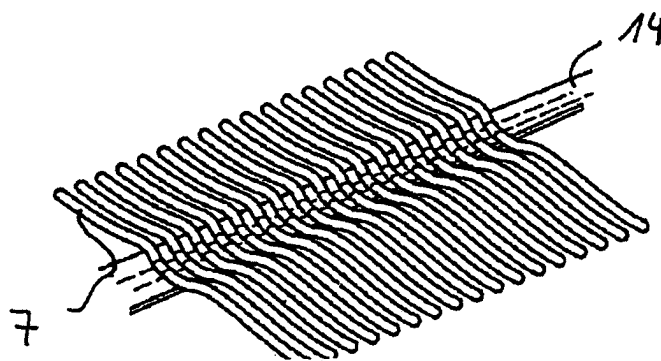
Фиг.17



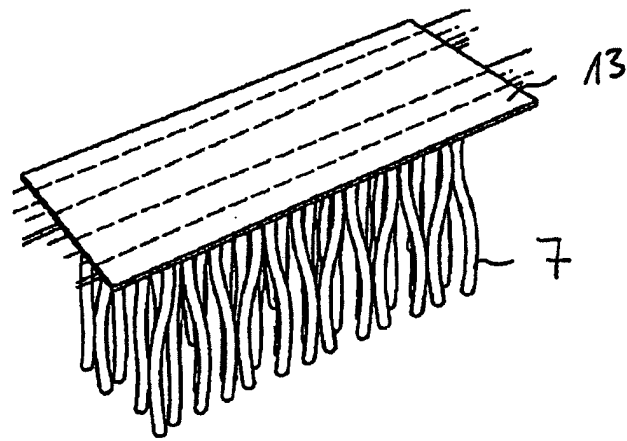
Фиг.18



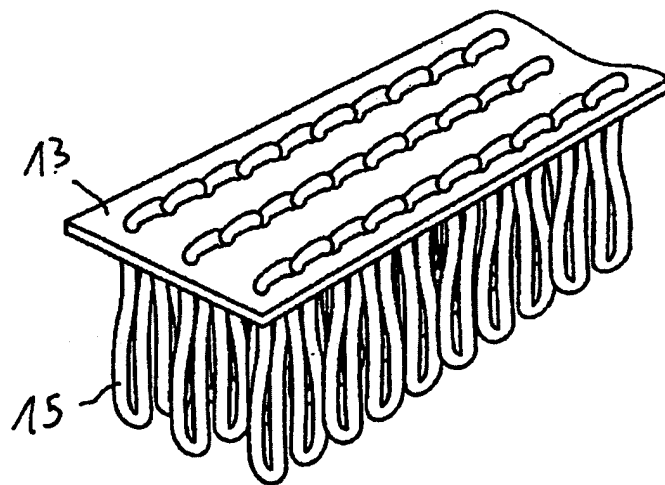
Фиг.19



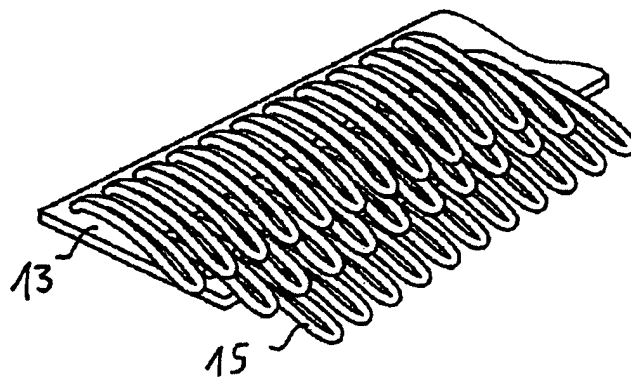
Фиг.20



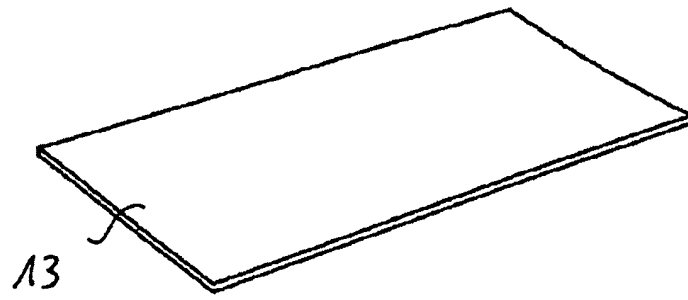
Фиг.21



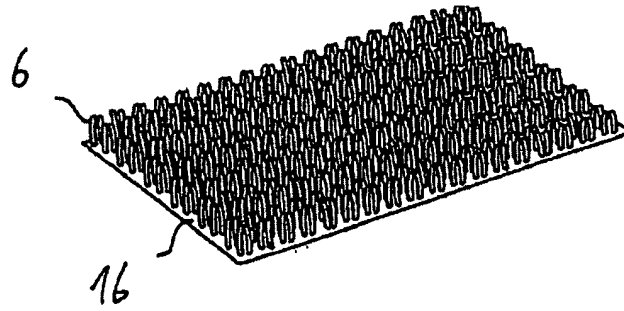
Фиг.22



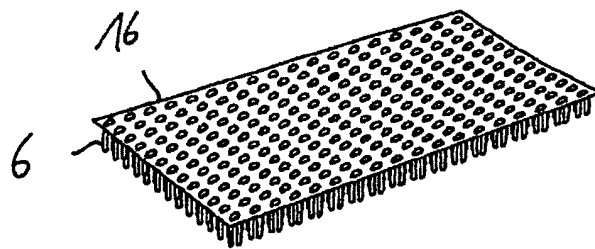
Фиг.23



Фиг.24



Фиг.25



Фиг.26