



# (12)实用新型专利

(10)授权公告号 CN 208432169 U

(45)授权公告日 2019.01.25

(21)申请号 201820584056.X

(22)申请日 2018.04.24

(73)专利权人 焦作市振林磁业有限公司

地址 454350 河南省焦作市修武县云台大道150号

(72)发明人 常远 熊伟东 张建国 刘伟伟

闫红林 宋瑞增 秦新雨

(74)专利代理机构 焦作市科彤知识产权代理事

务所(普通合伙) 41133

代理人 秦贞明

(51)Int.Cl.

G01B 5/00(2006.01)

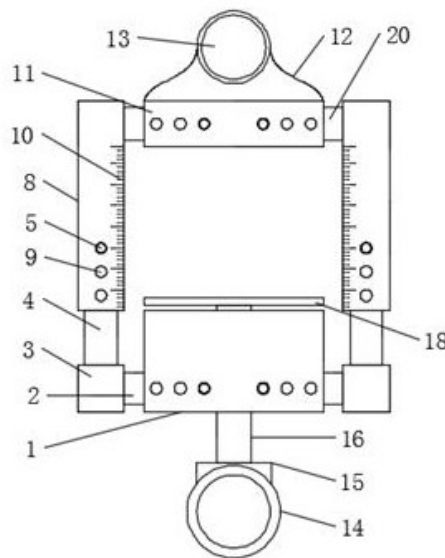
权利要求书1页 说明书3页 附图2页

## (54)实用新型名称

一种方便夹紧的微方块测量装置

## (57)摘要

本实用新型公开了一种方便夹紧的微方块测量装置,包括调节夹紧套,调节夹紧套内部贯穿有挤压杆,且挤压杆外端通过第二固定架与第二指套固定连接,内端与夹块固定连接,调节夹紧套内部设有第一弹簧腔,且第一弹簧腔内部设有第二弹簧与挡块,挡块与挤压杆固定连接,第二弹簧设于挤压杆外侧,下端与挡块相抵接,上端与第一弹簧腔内壁相抵接。本实用新型设计了第二指套结构,通过挤压第二指套,且在第二弹簧的配合工作下,可实现对微方块的夹紧工作,并通过刻度尺对该微方块进行测量,该装置结构简单,占地面积小,便于携带,易操作,且该装置的使用降低了工作人员的工作难度,同时提高了测量的工作效率。



1. 一种方便夹紧的微方块测量装置,包括调节夹紧套(1),其特征在于:所述调节夹紧套(1)内部贯穿有挤压杆(16),且挤压杆(16)外端通过第二固定架与第二指套(14)固定连接,其内端与夹块(18)固定连接,所述调节夹紧套(1)内部设有第一弹簧腔(101),且第一弹簧腔(101)内部设有第二弹簧(19)与挡块(17),所述挡块(17)与挤压杆(16)固定连接,所述第二弹簧(19)设于挤压杆(16)外侧,其下端与挡块(17)相抵接,其上端与第一弹簧腔(101)内壁相抵接,所述调节夹紧套(1)左右两端均通过第一连接杆(2)外端与连接套(3)固定连接,且第一连接杆(2)内端设于调节夹紧套(1)内部,所述连接套(3)通过第二连接杆(4)与调节套(8)相连,且第二连接杆(4)一端与连接套(3)固定连接,其另一端设于调节套(8)内部,所述调节套(8)内侧通过第三连接杆(20)与固定套(11)相连,且第三连接杆(20)一端与调节套(8)固定连接,其另一端设于固定套(11)内部,所述固定套(11)外端通过第一固定架(12)与第一指套(13)固定连接,所述夹紧套(1)、第一连接杆(2)、连接套(3)、第二连接杆(4)、调节套(8)、第三连接杆(20)和固定套(11)之间构成闭合矩形。

2. 根据权利要求1所述的一种方便夹紧的微方块测量装置,其特征在于:所述第一连接杆(2)与第二连接杆(4)以及第三连接杆(20)内部均设有第二弹簧腔(21),且第二弹簧腔(21)内部均设有第一弹簧(7),所述弹簧(7)上端与挤压块(6)相抵接,且挤压块(6)设于第二弹簧腔(21)内部,所述挤压块(6)上端与按钮(5)固定连接,且按钮(5)上端位于第一连接杆(2)与第二连接杆(4)以及第三连接杆(20)外侧。

3. 根据权利要求1或2所述的一种方便夹紧的微方块测量装置,其特征在于:所述夹紧套(1)与调节套(8)以及固定套(11)上均设有与按钮(5)相匹配的限位孔(9),且调节套(8)上端均设有刻度尺(10)。

4. 根据权利要求1所述的一种方便夹紧的微方块测量装置,其特征在于:所述第一指套(13)规格小于第二指套(14),且第一指套(13)与第二指套(14)均为圆形。

## 一种方便夹紧的微方块测量装置

### 技术领域

[0001] 本实用新型涉及夹具技术领域,具体为一种方便夹紧的微方块测量装置。

### 背景技术

[0002] 微方块为一种小型的方块结构,在很多器械上都会用到大小不一的方块结构,将其与各种不同部件进行组装配合,但由于一些器械预留空间有限,需要特定的方块进行安装,这样便需对方块大小规格进行测量,但现有的测量装置,对方块的夹取不便,且操作麻烦,使得测量工作效率不高,如果我们能设计一种方便夹取方块的装置很是关键,为此我们提出一种方便夹紧的微方块测量装置用于解决上述问题。

### 实用新型内容

[0003] 本实用新型的目的在于提供一种方便夹紧的微方块测量装置,以解决上述背景技术中提出的技术问题。

[0004] 为实现上述目的,本实用新型提供如下技术方案:一种方便夹紧的微方块测量装置,包括调节夹紧套,所述调节夹紧套内部贯穿有挤压杆,且挤压杆外端通过第二固定架与第二指套固定连接,其内端与夹块固定连接,所述调节夹紧套内部设有第一弹簧腔,且第一弹簧腔内部设有第二弹簧与挡块,所述挡块与挤压杆固定连接,所述第二弹簧设于挤压杆外侧,其下端与挡块相抵接,其上端与第一弹簧腔内壁相抵接,所述调节夹紧套左右两端均通过第一连接杆外端与连接套固定连接,且第一连接杆内端设于调节夹紧套内部,所述连接套通过第二连接杆与调节套相连,且第二连接杆一端与连接套固定连接,其另一端设于调节套内部,所述调节套内侧通过第三连接杆与固定套相连,且第三连接杆一端与调节套固定连接,其另一端设于固定套内部,所述固定套外端通过第一固定架与第一指套固定连接,所述夹紧套、第一连接杆、连接套、第二连接杆、调节套、第三连接杆和固定套之间构成闭合矩形。

[0005] 优选的,所述第一连接杆与第二连接杆以及第三连接杆内部均设有第二弹簧腔,且第二弹簧腔内部均设有第一弹簧,所述弹簧上端与挤压块相抵接,且挤压块设于第二弹簧腔内部,所述挤压块上端与按钮固定连接,且按钮上端位于第一连接杆与第二连接杆以及第三连接杆外侧。

[0006] 优选的,所述夹紧套与调节套以及固定套上均设有与按钮相匹配的限位孔,且调节套上端均设有刻度尺。

[0007] 优选的,所述第一指套规格小于第二指套,且第一指套与第二指套均为圆形。

[0008] 与现有技术相比,本实用新型的有益效果是:

[0009] 1. 本实用新型设计了第二指套结构,通过挤压第二指套,且在第二弹簧的配合工作下,可实现对微方块的夹紧工作,并通过刻度尺对该微方块进行测量,该装置结构简单,占地面积小,便于携带,易操作,且该装置的使用降低了工作人员的工作难度,同时提高了测量的工作效率;

[0010] 2.本实用新型采用了按钮结构,可通过挤压按钮,并在第一弹簧的配合工作下,可实现对整个由夹紧套、第一连接杆、连接套、第二连接杆、调节套、第三连接杆和固定套之间构成的闭合矩形进行调节,这样提高了该装置的使用范围。

### 附图说明

[0011] 图1为本实用新型结构示意图;

[0012] 图2为本实用新型中调节夹紧套剖视图;

[0013] 图3为本实用新型中按钮结构示意图。

[0014] 图中:1调节夹紧套、101第一弹簧腔、2第一连接杆、3连接套、4第二连接杆、5按钮、6挤压块、7第一弹簧、8调节套、9限位孔、10刻度尺、11固定套、12第一固定架、13第一指套、14第二指套、15第二固定架、16挤压杆、17挡块、18夹块、19第二弹簧、20第三连接杆、21第二弹簧腔。

### 具体实施方式

[0015] 下面将结合本实用新型实施例中的附图,对本实用新型实施例中的技术方案进行清楚、完整地描述,显然,所描述的实施例仅仅是本实用新型一部分实施例,而不是全部的实施例。基于本实用新型中的实施例,本领域普通技术人员在没有做出创造性劳动前提下所获得的所有其他实施例,都属于本实用新型保护的范围。

[0016] 请参阅图1-3,本实用新型提供一种技术方案:一种方便夹紧的微方块测量装置,包括调节夹紧套1,调节夹紧套1内部贯穿有挤压杆16,且挤压杆16外端通过第二固定架与第二指套14固定连接,内端与夹块18固定连接,调节夹紧套1内部设有第一弹簧腔101,且第一弹簧腔101内部设有第二弹簧19与挡块17,挡块17与挤压杆16固定连接,第二弹簧19设于挤压杆16外侧,其下端与挡块17相抵接,其上端与第一弹簧腔101内壁相抵接,调节夹紧套1左右两端均通过第一连接杆2外端与连接套3固定连接,且第一连接杆2内端设于调节夹紧套1内部,连接套3通过第二连接杆4与调节套8相连,且第二连接杆4一端与连接套3固定连接,其另一端设于调节套8内部,调节套8内侧通过第三连接杆20与固定套11相连,且第三连接杆20一端与调节套8固定连接,其另一端设于固定套11内部,固定套11外端通过第一固定架12与第一指套13 固定连接,夹紧套1、第一连接杆2、连接套3、第二连接杆4、调节套8、第三连接杆20和固定套11之间构成闭合矩形。

[0017] 进一步地,第一连接杆2与第二连接杆4以及第三连接杆20内部均设有第二弹簧腔21,且第二弹簧腔21内部均设有第一弹簧7,弹簧7上端与挤压块6 相抵接,且挤压块6设于第二弹簧腔21内部,挤压块6上端与按钮5固定连接,且按钮5上端位于第一连接杆2与第二连接杆4以及第三连接杆20外侧。

[0018] 进一步地,夹紧套1与调节套8以及固定套11上均设有与按钮5相匹配的限位孔9,且调节套8上端均设有刻度尺10。

[0019] 进一步地,第一指套13规格小于第二指套14,且第一指套13与第二指套 14均为圆形。

[0020] 工作原理:本实用新型在使用时,可先根据所夹取测量微方块的规格大小对整个测量装置进行调整,先对纵向的第二连接杆4进行调节,通过挤压调节套8上的按钮5,使得

按钮5脱离限位孔9,这样便可对第二连接杆4的长度进行调节,再调节横向的第一连接杆2与第三连接杆20的长度,通过挤压调节夹紧套1与固定套11上的按钮5,使得按钮5脱离限位孔9,这样便可对第一连接杆2与第三连接杆20的长度进行调节,当调节完成后,可将手指穿过第一指套13与第二指套14,后移至我们所需测量的微方块上方,使得微方块位于由夹紧套1、第一连接杆2、连接套3、第二连接杆4、调节套8、第三连接杆20和固定套11之间构成的闭合矩形之间,后在手指的施力下,可使得夹块18向内运动,直到将微方块夹紧,且一端与固定套11相贴合为止,同时可在调节套8 外侧的刻度尺10作用下对该微方块进行测量,当测量完成后,只需松开第二指套14便可将微方块取下,并在第二弹簧19的作用下,可使得夹块17回复原位,这样便可完成对微方块的夹取测量,降低了工作人员的工作难度,同时提高了个工作人员的工作效率。

[0021] 尽管已经示出和描述了本实用新型的实施例,对于本领域的普通技术人员而言,可以理解在不脱离本实用新型的原理和精神的情况下可以对这些实施例进行多种变化、修改、替换和变型,本实用新型的范围由所附权利要求及其等同物限定。

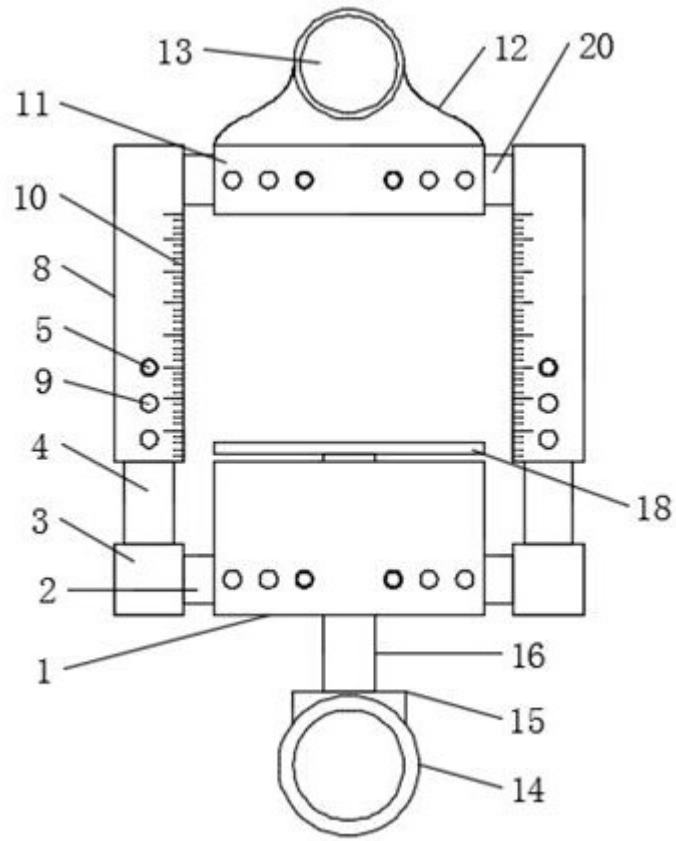


图1

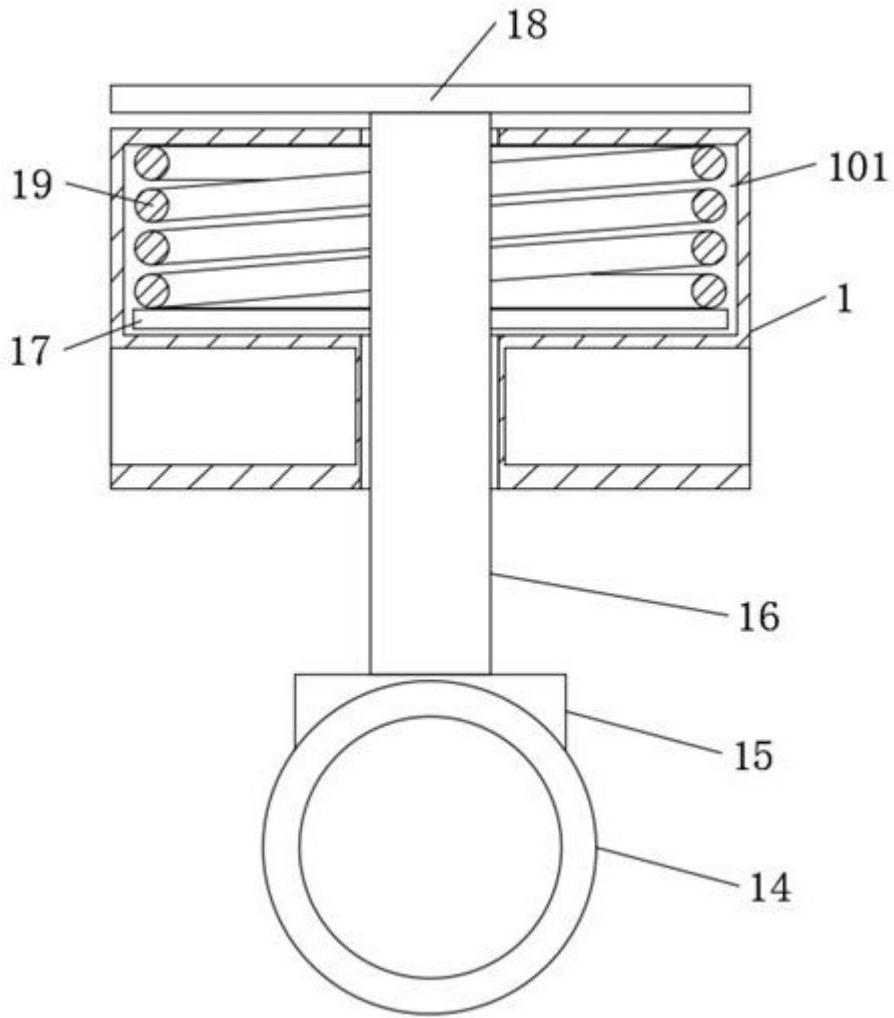


图2

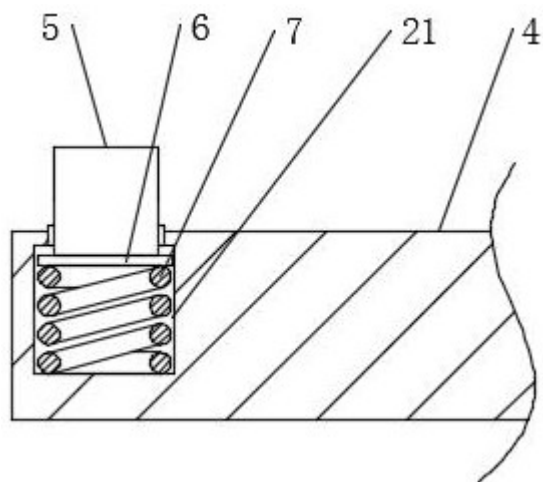


图3