

(12) 按照专利合作条约所公布的国际申请

(19) 世界知识产权组织
国际局

(43) 国际公布日
2015年1月29日 (29.01.2015)



(10) 国际公布号
WO 2015/010336 A1

- (51) 国际专利分类号:
A24F 47/00 (2006.01)
- (21) 国际申请号: PCT/CN2013/080227
- (22) 国际申请日: 2013年7月26日 (26.07.2013)
- (25) 申请语言: 中文
- (26) 公布语言: 中文
- (71) 申请人: 吉瑞高新科技股份有限公司 (KIMREE HI-TECH INC.); 英属维尔京群岛托尔托拉岛罗德城奎兹天空大厦邮箱 905 号, Tortola (VG)。
- (72) 发明人: 刘秋明 (LIU, Qiuming); 中国广东省深圳市宝安区西乡兴业路缤纷世界花园 E3 栋 1202, Guangdong 518000 (CN)。
- (74) 代理人: 深圳市顺天达专利商标代理有限公司 (SHENZHEN STANDARD PATENT & TRADE-MARK AGENT LTD.); 中国广东省深圳市福田区深南大道 1056 号银座国际大厦 810-815 室, Guangdong 518040 (CN)。
- (81) 指定国 (除另有指明, 要求每一种可提供的国家保护): AE, AG, AL, AM, AO, AT, AU, AZ, BA, BB, BG, BH, BN, BR, BW, BY, BZ, CA, CH, CL, CN, CO, CR, CU, CZ, DE, DK, DM, DO, DZ, EC, EE, EG, ES, FI, GB, GD, GE, GH, GM, GT, HN, HR, HU, ID, IL, IN, IS, JP, KE, KG, KN, KP, KR, KZ, LA, LC, LK, LR, LS, LT, LU, LY, MA, MD, ME, MG, MK, MN, MW, MX, MY, MZ, NA, NG, NI, NO, NZ, OM, PA, PE, PG, PH, PL, PT, QA, RO, RS, RU, RW, SC, SD, SE, SG, SK, SL, SM, ST, SV, SY, TH, TJ, TM, TN, TR, TT, TZ, UA, UG, US, UZ, VC, VN, ZA, ZM, ZW。
- (84) 指定国 (除另有指明, 要求每一种可提供的地区保护): ARIPO (BW, GH, GM, KE, LR, LS, MW, MZ, NA, RW, SD, SL, SZ, TZ, UG, ZM, ZW), 欧亚 (AM, AZ, BY, KG, KZ, RU, TJ, TM), 欧洲 (AL, AT, BE, BG, CH, CY, CZ, DE, DK, EE, ES, FI, FR, GB, GR, HR, HU, IE, IS, IT, LT, LU, LV, MC, MK, MT, NL, NO, PL, PT, RO, RS, SE, SI, SK, SM, TR), OAPI (BF, BJ, CF, CG, CI, CM, GA, GN, GQ, GW, KM, ML, MR, NE, SN, TD, TG)。

[见续页]

(54) Title: ELECTRONIC CIGARETTE

(54) 发明名称: 电子烟

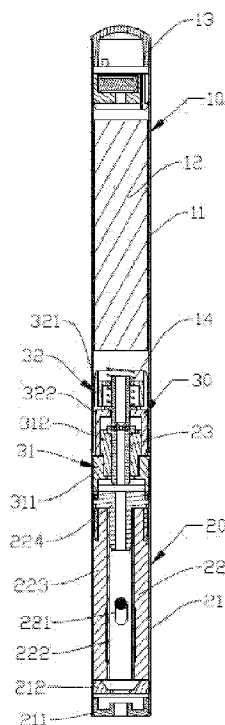


图 1 / Fig. 1

(57) Abstract: An electronic cigarette comprises a power source rod (10), an atomizer (20), and a connection mechanism (30) disposed at a joint of the power source rod (10) and the atomizer (20) and used to connect the power source rod (10) and the atomizer (20). The connection mechanism (30) comprises a first connection component (31) and a second connection component (32). The first connection component (31) comprises a first fastening portion (312) and a first connecting portion (311) connected in a disassemblable manner. The second connection component (32) comprises an accommodation portion (322) matching the first fastening portion (312). The first fastening portion (312) is accommodated in the accommodation portion (322), so that the first fastening portion (312) and the second connection component (32) are fastened in a disassemblable manner. The electronic cigarette is simple in mounting, easy in disassembling, and convenient in production.

(57) 摘要: 一种电子烟, 包括电源杆 (10) 和雾化器 (20), 以及设置在所述电源杆 (10) 与雾化器 (20) 的连接处的用于连接所述电源杆 (10) 和雾化器 (20) 的连接机构 (30), 所述连接机构 (30) 包括第一连接件 (31) 和第二连接件 (32), 所述第一连接件 (31) 包括可拆卸地连接的第一卡扣部 (312) 和第一连接部 (311), 所述第二连接件 32 设置有与所述第一卡扣部 (312) 相适配的容置部 (322); 所述第一卡扣部 (312) 容置并固定于所述容置部 (322) 中, 使所述第一卡扣部 (312) 和所述第二连接件 (32) 可拆卸地卡扣连接。具有安装简单、拆卸容易以及生产方便的有益效果。

WO 2015/010336 A1

本国际公布:

- 包括国际检索报告(条约第 21 条(3))。

发明名称：电子烟

技术领域

- [1] 本发明涉及电子器件领域，尤其涉及一种电子烟。

背景技术

- [2] 现有技术中，电子烟的电池套和雾化套大多采用螺纹连接，采用这种连接方式在拆卸和安装的时候要拧很多圈才能够拧紧，操作起来比较麻烦。有些电子烟的电池套和雾化套采用卡扣连接。但是用于卡扣连接的两个连接件往往分别是一个整体结构，不便于连接件本身的安装和拆卸。而且要生产出这种具有较为复杂结构的连接件往往比较困难。

发明内容

- [3] 针对现有技术中的用于卡扣连接的连接件的安装、拆卸以及生产较为困难的缺陷，提供一种便于拆卸、安装以及生产的电子烟。
- [4] 本发明解决技术问题采用的技术方案是：提供一种电子烟，包括电源杆和雾化器，以及设置在所述电源杆与所述雾化器的连接处的用于连接所述电源杆和雾化器的连接机构，所述连接机构包括第一连接件和第二连接件，所述第一连接件包括可拆卸地连接的第一卡扣部和第一连接部，所述第二连接件设置有与所述第一卡扣部相适配的容置部；所述第一卡扣部容置并固定于所述容置部中，使所述第一卡扣部和所述第二连接件可拆卸地卡扣连接。
- [5] 优选地，所述第二连接件包括第二连接部和所述容置部，所述第二连接部和所述容置部可拆卸地连接。
- [6] 优选地，所述第二连接部包括为一体结构的第二插接管和第二套管，所述容置部嵌置于所述第二套管内。
- [7] 优选地，所述容置部的侧缘上设置有用于配合所述第一卡扣部插入所述容置部的导引槽，所述容置部的内侧壁上沿周向设置有定位槽，所述定位槽与所述导引槽连通；
- [8] 所述第一卡扣部上沿远离所述第一卡扣部的轴心线的方向设置有凸起部，所述

第一卡扣部插入所述容置部时，所述凸起部可相对所述容置部沿所述导引槽移动后旋转并固定在所述定位槽内。

[9] 优选地，所述第一连接部呈圆柱管状，所述第一卡扣部呈圆柱管状，所述第一卡扣部包括成一体结构第一部和第二部，所述第一部的嵌置插接于在所述第一连接部中，所述凸起部设置在所述第二部上。

[10] 优选地，所述电子烟还包括第一电极柱和第二电极柱，所述第一电极柱穿置在所述第二连接件中，所述第二电极柱穿置在所述第一连接件中；

[11] 所述第一连接件和所述第二连接件卡扣连接时，所述第一电极柱和所述第二电极柱抵接并电连接。

[12] 优选地，所述第一电极柱和所述第二电极柱中分别设置有供气流通过的第一贯穿孔和第二贯穿孔，所述第一贯穿孔和所述第二贯穿孔连通。

[13] 优选地，所述第一连接部和第二连接部均采用金属制成；

[14] 所述雾化组件包括发热丝，所述发热丝的两端分别与所述第一连接部和所述第二电极柱电连接，所述电池的两极分别与所述第二连接部和所述第一电极柱电连接；

[15] 所述第一连接件和所述第二连接件卡扣连接时，所述第一连接部和所述第二连接部电连接。

[16] 优选地，所述第一连接部靠近所述第一卡扣部的一端沿其周向设置有第一限位圆环。

[17] 优选地，所述第二连接部靠近所述容置部的一端沿其周向设置有第二限位圆环。

[18] 本发明提供的电子烟与现有技术相比具有如下有益效果：本发明提供的电子烟的第一连接件由第一连接部和第一卡扣部可拆卸地连接而成，具有安装简单、拆卸容易以及生产方便的有益效果。

附图说明

[19] 下面将结合附图及实施例对本发明作进一步说明，附图中：

[20] 图1是本发明一实施例中电子烟的结构示意图；

[21] 图2是图1所示实施例中的电子烟的连接机构的剖视图；

[22] 图3是图1所示实施例中的电子烟的第一连接件的分解结构示意图；

[23] 图4是图1所示实施例中的电子烟的第二连接件的分解结构示意图。

具体实施方式

[24] 图1示出了本发明一实施例中的电子烟，该电子烟包括电源杆10、雾化器20以及连接结构30。连接机构30设置在电源杆10和雾化器20的连接处，将电源杆10和雾化器20可拆卸地卡扣连接。采用卡扣连接使得拆卸和安装都比较方便，相对于螺纹连接来说在拆卸和安装的时候不用拧多数圈即可完成。

[25] 电源杆10包括第一壳体11、电池12、灯头组件13以及第一电极柱14。第一壳体11呈圆柱筒状结构，电池12设置于第一壳体11内。灯头组件13设置在第一壳体11上远离雾化器20的一端。灯头组件13与电池12电连接。其采用发光来模拟烟头燃烧的效果。第一电极柱14沿轴向设置有供气流流过的第一贯穿孔（未标注）。

[26] 雾化器20包括第二壳体21、雾化组件22以及第二电极柱23。雾化组件22设置在第二壳体21内。第二电极柱23沿轴向设置有供气流通过的第二个贯穿孔（未标注），第二个贯穿孔和第一个贯穿孔连通。

[27] 雾化组件22包括发热丝221、黄纳管222、储油棉223以及雾化座224。发热丝221安装在黄纳管222中，储油棉223包覆在黄纳管222上。雾化座224安装在黄纳管222上靠近电源杆10的一端。雾化座224采用橡胶等弹性材料制成。雾化座224具有固定黄纳管222的作用，还能防止雾化组件22中的烟油流入电源杆10中。第二壳体21呈圆柱筒状结构，其上远离电源杆10的一端设置有吸嘴和用于保持吸嘴的清洁的吸嘴盖211。吸嘴和雾化组件22之间设置有密封圈212。该密封圈212可以防止雾化组件22中的烟油倒流到吸嘴中。

[28] 连接机构30包括第一连接件31和第二连接件32。第一连接件31可拆卸地连接在雾化器20上，其可包括可拆卸地连接的第一连接部311和第一卡扣部312。第二连接件32可拆卸地连接在电源杆10上，其可包括可拆卸地连接的第二连接部321和容置部322。第一卡扣部312容置并固定在容置部322中，以实现第一连接件31和第二连接件32的可拆卸地卡扣连接。将第一连接件31和第二连接件32

分别拆成两个分离的部件使得拆卸容易、安装简单、便于生产。可以理解的，第一连接件31和第二连接件32的位置可以交换。

[29] 如图2和图3所示，在本实施例中第一卡扣部312呈圆柱管状，采用塑料注塑而成，其包括成一体结构的第一部3121和第二部3122。第一部3121和第二部3122均呈圆柱管状，第一部3121和第二部3122共轴心线，第一部3121的外径小于第二部3122的外径。第一部3121插接在第一连接部311中，其当然也可以采用过盈连接、磁吸相接或者螺纹连接等。第二部3122的侧壁面上沿远离第一卡扣部312的轴心线方向设置有两个凸起部3123。该两个凸起部3123均呈圆柱状，每一个凸起部3123的轴向与第二部3122的径向重合。该两个凸起部3123轴向在一条直线上。

[30] 第一连接部311呈圆柱管状，采用导电金属材料制成。其内径与第一部3121的外径适配，使得第一部3121可以刚好插接在第一连接部311内。第一连接部311的外径与雾化器20的内径适配，使得第一连接部311过盈连接在雾化器20上。第一连接部311上靠近第一卡扣部312的一端设置第一限位圆环3111，第一连接部311远离第一卡扣部312的一端设置有倒角3112。倒角3112使得第一连接部311能够更容易的插进雾化器20内。第一限位圆环3111避免第一连接部311全部进入雾化器20中而使得拆卸不便。

[31] 如图2和图4所示，容置部322呈圆柱管状，采用塑料注塑而成。容置部322的内径与第一卡扣部312的外径相匹配，容置部322的内壁沿周向设置有两个用于与凸起部3123相适配的两个定位槽3221，容置部322的侧缘上设置有两个分别用于配合第一卡扣部312插入容置部322的导引槽3222。导引槽3222和定位槽3221连通。第一卡扣部312插入容置部322时，凸起部3123可相对容置部322沿导引槽3222移动后旋转并固定在定位槽3221内。

[32] 进一步地，导引槽3222在沿着远离容置部322的轴心线的方向上的深度L小于容置部322该处的侧壁厚度，也即是该两个导引槽3222未贯穿容置部322的侧壁；并且该两个定位槽3221均贯穿容置部322的侧壁。这使得在生产容置部322的时候更加方便，具有便于生产的有益效果。使用时，凸起部3123可以依靠一定的弹性挤入导引槽3222，然后进入定位槽3221中。采用这种方式使得第一卡扣

部312和容置部322之间的卡扣连接更加稳固。

[33] 可以理解地，凸起部3123和定位槽3221的数量不限于两个，可以增多或者减少。

[34] 第二连接部321呈圆柱管状，采用导电金属材料制成。第二连接部321包括为一体结构的第二插接管3211和第二套管3212，第二插接管3211用于与电源杆10连接，第二套管3212用于供容置部322嵌置于其内。第二插接管3211和第二插接管3211共轴心线，第二插接管3211的外径与该电源杆10的内径相适配，以便于插接于电源杆10内。第二套管3212的内径与容置部322的外径相适配，使得容置部322过盈配合在第二套管3212内。第二连接部321上靠近容置部322的一端设置有第二限位圆环3213，该第二限位圆环3213用于防止第二连接部321全部插进了电源杆10中，而使得不方便拆卸。

[35] 第一电极柱14穿置在第二连接件32中。第二电极柱23穿置在第一连接件31中。第一连接部311和雾化器20的发热丝221的一端电性连接，第二电极柱23和发热丝221的另一端电性连接。第二连接部321和电池12的一电极电性连接，第一电极柱14和电池12的另一电极电性连接。当第一连接件31和第二连接件32卡扣连接时，第一连接部311和第二连接部321接触并电性连接，第一电极柱14和第二电极柱23抵接并电性连接。采用这种方式能够很方便地使电池12给雾化器20供电，并且便于拆卸，这适用于可多次使用的电子烟中。

[36] 当然可以理解地，第一连接部311和第二连接部321也可以采用非金属绝缘材料制成，这样就需要直接用导线将电池12的另一电极和发热丝221的另一端连接起来。

[37] 应当理解的是，对本领域普通技术人员来说，可以根据上述说明加以改进或变换，而所有这些改进和变换都应属于本发明所附权利要求的保护范围。

权利要求书

- [权利要求 1] 一种电子烟，包括电源杆（10）和雾化器（20），以及设置在所述电源杆（10）与所述雾化器（20）的连接处的用于连接所述电源杆和雾化器的连接机构（30），所述连接机构（30）包括第一连接件（31）和第二连接件（32），其特征在于，所述第一连接件（31）包括可拆卸地连接的第一卡扣部（312）和第一连接部（311），所述第二连接件（32）设置有与所述第一卡扣部（312）相适配的容置部（322）；所述第一卡扣部（312）容置并固定于所述容置部（322）中，使所述第一卡扣部（312）和所述第二连接件（32）可拆卸地卡扣连接。
- [权利要求 2] 根据权利要求1所述的电子烟，其特征在于，所述第二连接件（32）包括第二连接部（321）和所述容置部（322），所述第二连接部（321）和所述容置部（322）可拆卸地连接。
- [权利要求 3] 根据权利要求2所述的电子烟，其特征在于，所述第二连接部（321）包括为一体结构的第二插接管（3211）和第二套管（3212），所述容置部（322）嵌置于所述第二套管（3212）内。
- [权利要求 4] 根据权利要求 1 至 3 任一项所述的电子烟，其特征在于，所述容置部（322）的侧缘上设置有用以配合所述第一卡扣部（312）插入所述容置部（322）的导引槽（3222），所述容置部（322）的内侧壁上沿周向设置有定位槽（3221），所述定位槽（3221）与所述导引槽（3222）连通；
所述第一卡扣部（312）上沿远离所述第一卡扣部（312）的轴心线的方向设置有凸起部（3123），所述第一卡扣部（312）插入所述容置部（322）时，所述凸起部（3123）可相对所述容置部（322）沿所述导引槽（3222）移动后旋转并固定在所述定位槽（3221）内。
- [权利要求 5] 根据权利要求 1 所述的电子烟，其特征在于，所述第一连接部（311）呈圆柱管

状，所述第一卡扣部（312）呈圆柱管状，所述第一卡扣部（312）包括成一体结构第一部（3121）和第二部（3122），所述第一部（3121）插接于在所述第一连接部（311）中，所述凸起部（3123）设置在所述第二部（3121）上。

[权利要求 6] 根据权利要求5所述的电子烟，其特征在于，所述电子烟还包括第一电极柱（14）和第二电极柱（23），所述第一电极柱（14）穿置在所述第二连接件（32）中，所述第二电极柱（23）穿置在所述第一连接件（31）中；

所述第一连接件（31）和所述第二连接件（32）卡扣连接时，所述第一电极柱（14）和所述第二电极柱（23）抵接并电连接。

[权利要求 7] 根据权利要求6所述的电子烟，其特征在于，所述第一电极柱（14）和所述第二电极柱（23）中分别设置有供气流通的第一贯穿孔和第二贯穿孔，所述第一贯穿孔和所述第二贯穿孔连通。

[权利要求 8] 根据权利要求7所述的电子烟，其特征在于，所述第一连接部（311）和第二连接部（321）均采用金属制成；

所述雾化器（20）包括发热丝，所述发热丝的两端分别与所述第一连接部（311）和所述第二电极柱（23）电连接，所述电池的两极分别与所述第二连接部（321）和所述第一电极柱（14）电连接；

所述第一连接件（31）和所述第二连接件（32）卡扣连接时，所述第一连接部（321）和所述第二连接部（321）电连接。

[权利要求 9] 根据权利要求1所述的电子烟，其特征在于，所述第一连接部（311）靠近所述第一卡扣部（312）的一端沿其周向设置有第一限位圆环（3111）。

[权利要求 10] 根据权利要求3所述的电子烟，其特征在于，所述第二连接部（321）靠近所述容置部（322）的一端沿其周向设置有第二限位圆环（3213）。

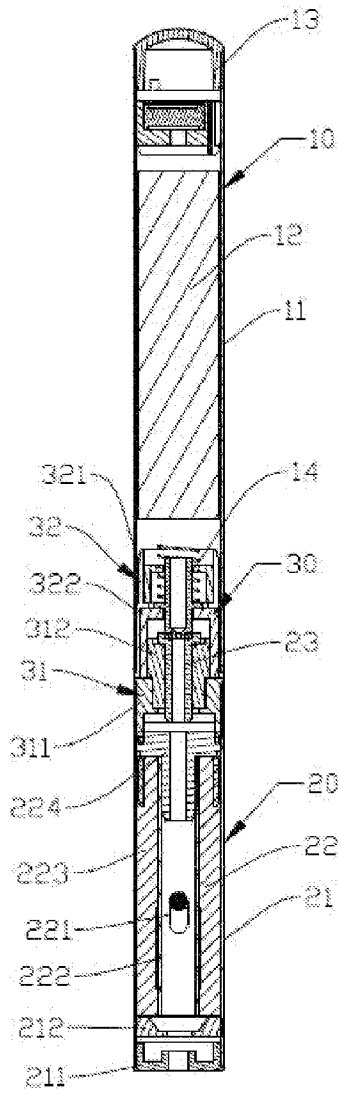


图 1

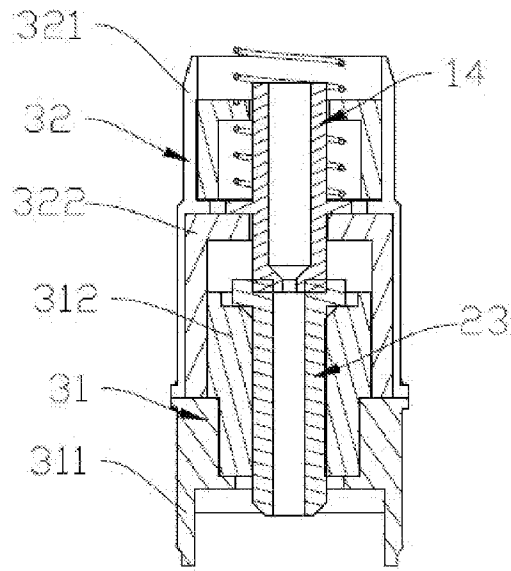


图 2

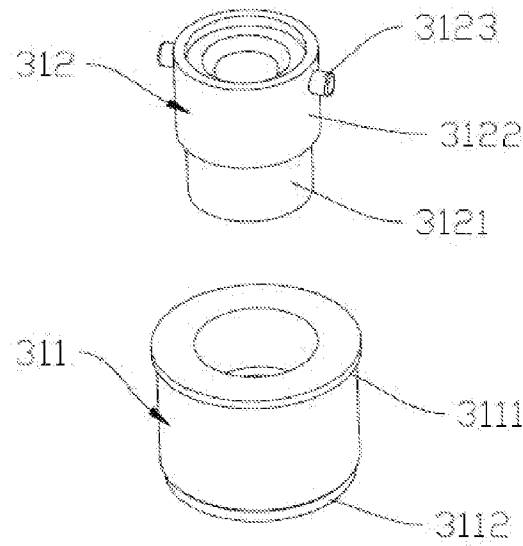


图 3

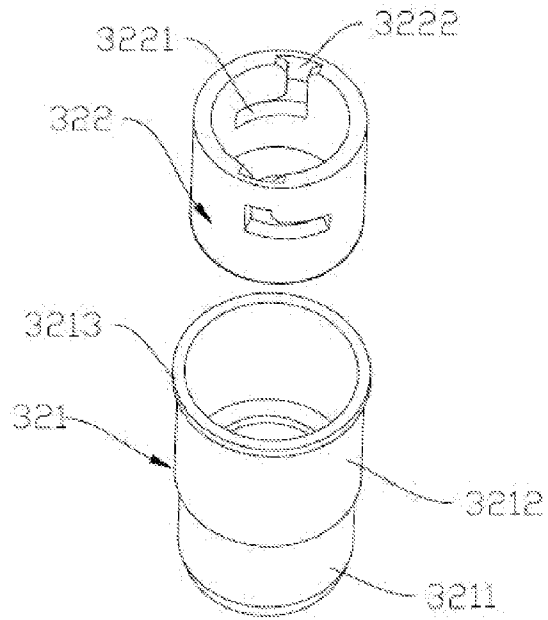


图 4

INTERNATIONAL SEARCH REPORT

International application No.

PCT/CN2013/080227**A. CLASSIFICATION OF SUBJECT MATTER**

A24F 47/00 (2006.01) i

According to International Patent Classification (IPC) or to both national classification and IPC

B. FIELDS SEARCHED

Minimum documentation searched (classification system followed by classification symbols)

A24F

Documentation searched other than minimum documentation to the extent that such documents are included in the fields searched

Electronic data base consulted during the international search (name of data base and, where practicable, search terms used)

CNABS, CNTXT, VEN, SIPOABS, DWPI: LIU, Qiuming; virtual cigarette, snap-fit, protrusion, slot, power supply, electronic cigarette, electronic smoke, tenon, connect, battery, atomiz+

C. DOCUMENTS CONSIDERED TO BE RELEVANT

Category*	Citation of document, with indication, where appropriate, of the relevant passages	Relevant to claim No.
Y	CN 203058297 U (DESONIC ELECTRONIC CO., LTD.), 17 July 2013 (17.07.2013), description, paragraphs [0034]-[0036], and figures 1-3	1-2, 9
Y	CN 102406238 A (LIU, Baoshe), 11 April 2012 (11.04.2012), description, paragraphs [0021]-[0022], and figure 1	1-2, 9
A	CN 101518361 A (BEIJING GREENWORLD TECHNOLOGIES, LTD.), 02 September 2009 (02.09.2009), the whole document	1-10
A	CN 202919037 U (SHENZHEN LANGJIETONG ELECTRONIC CO., LTD. et al.), 08 May 2013 (08.05.2013), the whole document	1-10
A	CN 202999299 U (LIU, Qiuming), 19 June 2013 (19.06.2013), the whole document	1-10
A	CN 202407084 U (LIU, Qiuming), 05 September 2012 (05.09.2012), the whole document	1-10
A	CN 203072893 U (KONG, Lei), 24 July 2013 (24.07.2013), the whole document	1-10

 Further documents are listed in the continuation of Box C. See patent family annex.

* Special categories of cited documents:	“T” later document published after the international filing date or priority date and not in conflict with the application but cited to understand the principle or theory underlying the invention
“A” document defining the general state of the art which is not considered to be of particular relevance	“X” document of particular relevance; the claimed invention cannot be considered novel or cannot be considered to involve an inventive step when the document is taken alone
“E” earlier application or patent but published on or after the international filing date	“Y” document of particular relevance; the claimed invention cannot be considered to involve an inventive step when the document is combined with one or more other such documents, such combination being obvious to a person skilled in the art
“L” document which may throw doubts on priority claim(s) or which is cited to establish the publication date of another citation or other special reason (as specified)	“&” document member of the same patent family
“O” document referring to an oral disclosure, use, exhibition or other means	
“P” document published prior to the international filing date but later than the priority date claimed	

Date of the actual completion of the international search
10 April 2014 (10.04.2014)Date of mailing of the international search report
08 July 2014 (08.07.2014)Name and mailing address of the ISA/CN:
State Intellectual Property Office of the P. R. China
No. 6, Xitucheng Road, Jimenqiao
Haidian District, Beijing 100088, China
Facsimile No.: (86-10) 62019451Authorized officer
MA, Zhuo
Telephone No.: (86-10) **62414482**

INTERNATIONAL SEARCH REPORT

International application No.

PCT/CN2013/080227

C (Continuation). DOCUMENTS CONSIDERED TO BE RELEVANT

Category*	Citation of document, with indication, where appropriate, of the relevant passages	Relevant to claim No.
A	US 2013081642 A1 (SAFARI, R.), 04 April 2013 (04.04.2013), the whole document	1-10

INTERNATIONAL SEARCH REPORT
Information on patent family members

International application No.
PCT/CN2013/080227

Patent Documents referred in the Report	Publication Date	Patent Family	Publication Date
CN 203058297 U	17 July 2013	None	
CN 102406238 A	11 April 2012	None	
CN 101518361 A	02 September 2009	DE 102010012600 A1	30 September 2010
		US 2010242974 A1	30 September 2010
		GB 2468932 A	29 September 2010
		CN 101518361 B	06 October 2010
		GB 2468932 B	10 August 2011
		US 8205622 B2	26 June 2012
CN 202919037 U	08 May 2013	None	
CN 202999299 U	19 June 2013	None	
CN 202407084 U	05 September 2012	None	
CN 203072893 U	24 July 2013	None	
US 2013081642 A1	04 April 2013	None	

国际检索报告

国际申请号

PCT/CN2013/080227

<p>A. 主题的分类</p> <p>A24F 47/00(2006.01) i</p> <p>按照国际专利分类(IPC)或者同时按照国家分类和IPC两种分类</p>																																				
<p>B. 检索领域</p> <p>检索的最低限度文献(标明分类系统和分类号)</p> <p>A24F</p> <p>包含在检索领域中的除最低限度文献以外的检索文献</p> <p>在国际检索时查阅的电子数据库(数据库的名称, 和使用的检索词(如使用))</p> <p>CNABS, CNTXT, VEN, SIPOABS, DWPI: 刘秋明, 电子烟, 电子香烟, 虚拟烟, 虚拟香烟, 卡扣, 凸起, 槽, 连接, 电源, 电池, 雾化器, electronic cigarette, electronic smoke, tenon, connect, battery, atomiz+</p>																																				
<p>C. 相关文件</p> <table border="1"> <thead> <tr> <th>类型*</th> <th>引用文件, 必要时, 指明相关段落</th> <th>相关的权利要求</th> </tr> </thead> <tbody> <tr> <td>Y</td> <td>CN 203058297U (深圳市英德尔电子有限公司) 2013年 7月 17日 (2013 - 07 - 17) 说明书第[0034]-[0036]段、附图1-3</td> <td>1-2, 9</td> </tr> <tr> <td>Y</td> <td>CN 102406238A (刘宝社) 2012年 4月 11日 (2012 - 04 - 11) 说明书第[0021]-[0022]段、附图1</td> <td>1-2, 9</td> </tr> <tr> <td>A</td> <td>CN 101518361A (北京格林世界科技发展有限公司) 2009年 9月 02日 (2009 - 09 - 02) 全文</td> <td>1-10</td> </tr> <tr> <td>A</td> <td>CN 202919037U (深圳市朗杰通电子有限公司 等) 2013年 5月 08日 (2013 - 05 - 08) 全文</td> <td>1-10</td> </tr> <tr> <td>A</td> <td>CN 202999299U (刘秋明) 2013年 6月 19日 (2013 - 06 - 19) 全文</td> <td>1-10</td> </tr> <tr> <td>A</td> <td>CN 202407084U (刘秋明) 2012年 9月 05日 (2012 - 09 - 05) 全文</td> <td>1-10</td> </tr> <tr> <td>A</td> <td>CN 203072893U (孔磊) 2013年 7月 24日 (2013 - 07 - 24) 全文</td> <td>1-10</td> </tr> </tbody> </table> <p><input checked="" type="checkbox"/> 其余文件在C栏的续页中列出。 <input checked="" type="checkbox"/> 见同族专利附件。</p> <p>* 引用文件的具体类型:</p> <table border="0"> <tr> <td>“A” 认为不特别相关的表示了现有技术一般状态的文件</td> <td>“T” 在申请日或优先权日之后公布, 与申请不相抵触, 但为了理解发明之理论或原理的在后文件</td> </tr> <tr> <td>“E” 在国际申请日的当天或之后公布的在先申请或专利</td> <td>“X” 特别相关的文件, 单独考虑该文件, 认定要求保护的发明不是新颖的或不具有创造性</td> </tr> <tr> <td>“L” 可能对优先权要求构成怀疑的文件, 或为确定另一篇引用文件的公布日而引用的或者因其他特殊理由而引用的文件 (如具体说明的)</td> <td>“Y” 特别相关的文件, 当该文件与另一篇或者多篇该类文件结合并且这种结合对于本领域技术人员为显而易见时, 要求保护的发明不具有创造性</td> </tr> <tr> <td>“O” 涉及口头公开、使用、展览或其他方式公开的文件</td> <td>“&” 同族专利的文件</td> </tr> <tr> <td>“P” 公布日先于国际申请日但迟于所要求的优先权日的文件</td> <td></td> </tr> </table>			类型*	引用文件, 必要时, 指明相关段落	相关的权利要求	Y	CN 203058297U (深圳市英德尔电子有限公司) 2013年 7月 17日 (2013 - 07 - 17) 说明书第[0034]-[0036]段、附图1-3	1-2, 9	Y	CN 102406238A (刘宝社) 2012年 4月 11日 (2012 - 04 - 11) 说明书第[0021]-[0022]段、附图1	1-2, 9	A	CN 101518361A (北京格林世界科技发展有限公司) 2009年 9月 02日 (2009 - 09 - 02) 全文	1-10	A	CN 202919037U (深圳市朗杰通电子有限公司 等) 2013年 5月 08日 (2013 - 05 - 08) 全文	1-10	A	CN 202999299U (刘秋明) 2013年 6月 19日 (2013 - 06 - 19) 全文	1-10	A	CN 202407084U (刘秋明) 2012年 9月 05日 (2012 - 09 - 05) 全文	1-10	A	CN 203072893U (孔磊) 2013年 7月 24日 (2013 - 07 - 24) 全文	1-10	“A” 认为不特别相关的表示了现有技术一般状态的文件	“T” 在申请日或优先权日之后公布, 与申请不相抵触, 但为了理解发明之理论或原理的在后文件	“E” 在国际申请日的当天或之后公布的在先申请或专利	“X” 特别相关的文件, 单独考虑该文件, 认定要求保护的发明不是新颖的或不具有创造性	“L” 可能对优先权要求构成怀疑的文件, 或为确定另一篇引用文件的公布日而引用的或者因其他特殊理由而引用的文件 (如具体说明的)	“Y” 特别相关的文件, 当该文件与另一篇或者多篇该类文件结合并且这种结合对于本领域技术人员为显而易见时, 要求保护的发明不具有创造性	“O” 涉及口头公开、使用、展览或其他方式公开的文件	“&” 同族专利的文件	“P” 公布日先于国际申请日但迟于所要求的优先权日的文件	
类型*	引用文件, 必要时, 指明相关段落	相关的权利要求																																		
Y	CN 203058297U (深圳市英德尔电子有限公司) 2013年 7月 17日 (2013 - 07 - 17) 说明书第[0034]-[0036]段、附图1-3	1-2, 9																																		
Y	CN 102406238A (刘宝社) 2012年 4月 11日 (2012 - 04 - 11) 说明书第[0021]-[0022]段、附图1	1-2, 9																																		
A	CN 101518361A (北京格林世界科技发展有限公司) 2009年 9月 02日 (2009 - 09 - 02) 全文	1-10																																		
A	CN 202919037U (深圳市朗杰通电子有限公司 等) 2013年 5月 08日 (2013 - 05 - 08) 全文	1-10																																		
A	CN 202999299U (刘秋明) 2013年 6月 19日 (2013 - 06 - 19) 全文	1-10																																		
A	CN 202407084U (刘秋明) 2012年 9月 05日 (2012 - 09 - 05) 全文	1-10																																		
A	CN 203072893U (孔磊) 2013年 7月 24日 (2013 - 07 - 24) 全文	1-10																																		
“A” 认为不特别相关的表示了现有技术一般状态的文件	“T” 在申请日或优先权日之后公布, 与申请不相抵触, 但为了理解发明之理论或原理的在后文件																																			
“E” 在国际申请日的当天或之后公布的在先申请或专利	“X” 特别相关的文件, 单独考虑该文件, 认定要求保护的发明不是新颖的或不具有创造性																																			
“L” 可能对优先权要求构成怀疑的文件, 或为确定另一篇引用文件的公布日而引用的或者因其他特殊理由而引用的文件 (如具体说明的)	“Y” 特别相关的文件, 当该文件与另一篇或者多篇该类文件结合并且这种结合对于本领域技术人员为显而易见时, 要求保护的发明不具有创造性																																			
“O” 涉及口头公开、使用、展览或其他方式公开的文件	“&” 同族专利的文件																																			
“P” 公布日先于国际申请日但迟于所要求的优先权日的文件																																				
<p>国际检索实际完成的日期</p> <p>2014年 4月 10日</p>	<p>国际检索报告邮寄日期</p> <p>2014年 7月 08日</p>																																			
<p>ISA/CN的名称和邮寄地址</p> <p>中华人民共和国国家知识产权局(ISA/CN) 北京市海淀区蓟门桥西土城路6号 100088 中国</p> <p>传真号 (86-10)62019451</p>	<p>受权官员</p> <p>马镛</p> <p>电话号码 (86-10)62414482</p>																																			

C. 相关文件		
类型*	引用文件, 必要时, 指明相关段落	相关的权利要求
A	US 2013081642A1 (SAFARI ROBERT) 2013年 4月 04日 (2013 - 04 - 04) 全文	1-10

国际检索报告
关于同族专利的信息

国际申请号

PCT/CN2013/080227

检索报告引用的专利文件	公布日 (年/月/日)	同族专利	公布日 (年/月/日)
CN 203058297U	2013年 7月 17日	无	
CN 102406238A	2012年 4月 11日	无	
CN 101518361A	2009年 9月 02日	DE 102010012600A1	2010年 9月 30日
		US 2010242974A1	2010年 9月 30日
		GB 2468932A	2010年 9月 29日
		CN 101518361B	2010年 10月 06日
		GB 2468932B	2011年 8月 10日
		US 8205622B2	2012年 6月 26日
CN 202919037U	2013年 5月 08日	无	
CN 202999299U	2013年 6月 19日	无	
CN 202407084U	2012年 9月 05日	无	
CN 203072893U	2013年 7月 24日	无	
US 2013081642A1	2013年 4月 04日	无	

表 PCT/ISA/210 (同族专利附件) (2009年7月)