

(19) 日本国特許庁(JP)

(12) 公開特許公報(A)

(11) 特許出願公開番号

特開2007-282389

(P2007-282389A)

(43) 公開日 平成19年10月25日(2007.10.25)

(51) Int. Cl.	F I	テーマコード (参考)
HO2P 6/18 (2006.01)	HO2P 6/02 371S	5H560
HO2P 6/12 (2006.01)	HO2P 6/02 341P	

審査請求 有 請求項の数 9 O L (全 33 頁)

(21) 出願番号	特願2006-106293 (P2006-106293)	(71) 出願人	000001889 三洋電機株式会社
(22) 出願日	平成18年4月7日(2006.4.7)	(74) 代理人	100085501 弁理士 佐野 静夫
		(74) 代理人	100128842 弁理士 井上 温
		(74) 代理人	100129562 弁理士 山本 昌則
		(72) 発明者	富樫 仁夫 大阪府守口市京阪本通2丁目5番5号 三洋電機株式会社内
		Fターム(参考)	5H560 BB04 BB12 DA14 DB14 DC12 DC13 EB01 JJ11 XA02 XA12 XA13

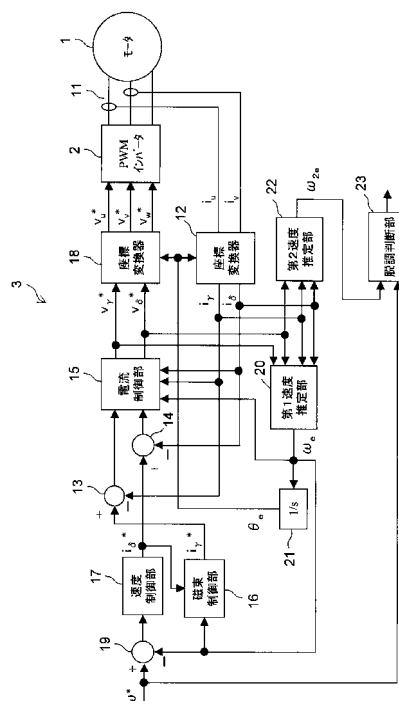
(54) 【発明の名称】 モーター制御装置

(57) 【要約】

【課題】 センサレスモーター制御装置において、確実に脱調を検出する。

【解決手段】 永久磁石同期モータ1の回転子の回転速度を推定する第1の速度推定部20を備え、その第1の速度推定部20の推定によって得られる第1推定回転速度 $\omega_{e1}$ が速度指令 $\omega^*$ に追従するようにモータ1を制御するモータ制御装置3において、第1の速度推定部20と異なる推定方式を用いて前記回転子の回転速度を推定する第2の速度推定部22を備え、第2の速度推定手段22の推定によって得られる第2推定回転速度 $\omega_{e2}$ と、第1推定回転速度 $\omega_{e1}$ または速度指令 $\omega^*$ と、の比較に基づいて脱調を検出する。

【選択図】 図3



## 【特許請求の範囲】

## 【請求項 1】

永久磁石同期モータ（以下、モータという）の回転子の回転速度を推定する第 1 の速度推定手段を備え、その第 1 の速度推定手段の推定によって得られる第 1 推定回転速度が速度指令に追従するように前記モータを制御するモータ制御装置において、

前記第 1 の速度推定手段と異なる推定方式を用いて前記回転子の回転速度を推定する第 2 の速度推定手段と、

前記第 2 の速度推定手段の推定によって得られる第 2 推定回転速度と、前記第 1 推定回転速度または前記速度指令と、に基づいて脱調を検出する脱調検出手段と、を備えたことを特徴とするモータ制御装置。

10

## 【請求項 2】

前記脱調検出手段は、前記第 2 推定回転速度と、前記第 1 推定回転速度または前記速度指令と、の比または偏差に基づいて脱調を検出することを特徴とする請求項 1 に記載のモータ制御装置。

## 【請求項 3】

永久磁石同期モータ（以下、モータという）の回転子の回転速度を推定する第 1 の速度推定手段を備え、その第 1 の速度推定手段の推定によって得られる第 1 推定回転速度が速度指令に追従するように前記モータを駆動制御するモータ制御装置において、

前記モータに印加されるモータ電圧に関する第 1 の状態量と、

前記回転子の回転速度に関する第 2 の状態量と、

前記モータに供給されるモータ電流に関する第 3 の状態量、の内の 1 つまたは 2 つの状態量に基づいて他の状態量を推定し、その推定結果に基づいて脱調を検出する脱調検出手段を、備えた

20

ことを特徴とするモータ制御装置。

## 【請求項 4】

前記回転子に設けられた永久磁石が作る磁束に平行な軸を d 軸、d 軸に対応する制御上の推定軸を  $\alpha$  軸、 $\alpha$  軸に直交する制御上の推定軸を  $\beta$  軸とした場合、

前記第 2 の状態量は、前記第 1 推定回転速度または前記速度指令によって表され、

前記脱調検出手段は、

前記第 2 の状態量に基づいて、または、

前記第 2 の状態量と、前記モータ電流の測定電流若しくは該測定電流が追従すべき電流指令によって表される前記第 3 の状態量と、に基づいて、

30

前記モータ電圧の  $\alpha$  軸成分を前記第 1 の状態量として推定し、その推定によって得られた推定  $\alpha$  軸電圧に基づいて脱調を検出する

ことを特徴とする請求項 3 に記載のモータ制御装置。

## 【請求項 5】

前記脱調検出手段は、前記推定  $\alpha$  軸電圧と前記モータ電圧の  $\alpha$  軸成分が追従すべき  $\alpha$  軸電圧指令との比または偏差に基づいて脱調を検出する

ことを特徴とする請求項 4 に記載のモータ制御装置。

## 【請求項 6】

前記回転子に設けられた永久磁石が作る磁束に平行な軸を d 軸、d 軸に対応する制御上の推定軸を  $\alpha$  軸、 $\alpha$  軸に直交する制御上の推定軸を  $\beta$  軸とした場合、

前記第 1 の状態量は、前記モータ電圧の  $\alpha$  軸成分が追従すべき  $\alpha$  軸電圧指令によって表され、

40

前記第 2 の状態量は、前記第 1 推定回転速度または前記速度指令によって表され、

前記脱調検出手段は、前記第 1 の状態量と前記第 2 の状態量とに基づいて、前記モータ電流の  $\alpha$  軸成分を前記第 3 の状態量として推定し、その推定によって得られた推定  $\alpha$  軸電流に基づいて脱調を検出する

ことを特徴とする請求項 3 に記載のモータ制御装置。

## 【請求項 7】

50

前記脱調検出手段は、

前記推定 軸電流と、前記モータ電流の測定電流の 軸成分若しくは該測定電流の 軸成分が追従すべき 軸電流指令と、の比若しくは偏差に基づいて、または、

前記推定 軸電流と所定値との比較に基づいて、脱調を検出することを特徴とする請求項 6 に記載のモータ制御装置。

【請求項 8】

前記回転子に設けられた永久磁石が作る磁束に平行な軸を d 軸、d 軸に対応する制御上の推定軸を 軸、 軸に直交する制御上の推定軸を 軸とした場合、

前記第 1 の状態量は、前記モータ電圧の 軸成分が追従すべき 軸電圧指令によって表され、

10

前記脱調検出手段は、

前記第 1 の状態量に基づいて、または、

前記第 1 の状態量と、前記モータ電流の測定電流若しくは該測定電流が追従すべき電流指令によって表される前記第 3 の状態量と、に基づいて、

前記第 1 推定回転速度とは別に第 2 推定回転速度を前記第 2 の状態量として推定し、前記第 2 推定回転速度に基づいて脱調を検出する

ことを特徴とする請求項 3 に記載のモータ制御装置。

【請求項 9】

モータと、

前記モータを駆動するインバータと、

20

前記インバータを制御することにより前記モータを制御する請求項 1 ~ 請求項 8 の何れかに記載のモータ制御装置と、を備えた

ことを特徴とするモータ駆動システム。

【発明の詳細な説明】

【技術分野】

【0001】

本発明は、モータの動作を制御するためのモータ制御装置に関し、特に脱調検出機能付きモータ制御装置に関する。また、本発明は、そのようなモータ制御装置を有するモータ駆動システムに関する。

【背景技術】

30

【0002】

従来より、回転子位置センサを用いることなくモータの回転子位置を推定し、この推定した回転子位置に基づいてモータを制御するモータ制御装置（位置センサレス制御装置）が開発されている。この種のモータ制御装置において、モータに対する負荷の急激な変動などが生じると、脱調が発生することがある。脱調が発生すると、モータの回転が停止して制御不能に陥ってしまうため、脱調を的確に検出する技術が求められている。

【0003】

このような脱調を検出するための技術として様々な技術が提案されているが、通常運転時では流れない電流の流れによる力率の悪化や無効電流に着目して脱調検出を行おうとするものが多い。

40

【0004】

例えば、下記特許文献 1 に記載の手法では、脱調停止時の無効電流の周期と電圧の周期とを比較して、脱調判定を行う。しかしながら、脱調停止時において両者に差が生じない状態も存在する。そのような状態では、脱調検出は不可能であり、脱調が発生していても制御電圧を印加し続けてしまうという不具合が生じる。

【0005】

また例えば、速度推定器によって推定された推定速度と速度指令との偏差が所定値以上となっている状態が所定時間以上継続している場合に脱調と判断する、という手法もある。しかしながら、推定速度が速度指令と一致するように制御が行われるので、脱調時においても誤った推定速度と速度指令が一致するように制御が働いて、脱調が検出できない場

50

合がある。

【0006】

尚、下記特許文献2には、モータの回転子の回転によって発生する軸の誘起電圧と軸の誘起電圧を推定し、2つの誘起電圧推定値を逐次比較することにより脱調を検出する技術が開示されている。また、下記特許文献3には、モータ発電定数と励磁電流指令とを用いて電圧指令を決定するとともに、励磁電流指令と励磁電流が一致するように電圧補正量を作成し、この電圧補正量と予め定めた所定値とを比較することにより同期モータの脱調を検出する技術が開示されている。

【0007】

【特許文献1】特開2001-25282号公報

10

【特許文献2】特開平11-18499号公報

【特許文献3】特開2004-64902号公報

【発明の開示】

【発明が解決しようとする課題】

【0008】

上述したように、回転子位置センサを用いることなくモータを制御するモータ制御装置において、的確な脱調検出を実現する技術が求められているが、従来手法では、これを十分に満足させることはできない。

【0009】

尚、上記特許文献2に記載の手法では、脱調検出用にモータの誘起電圧を推定する複雑な手段が必要となるため、マイクロコンピュータ等における演算処理負荷が大きく増加してしまう。また、上記特許文献3に記載の手法では、上記の電圧補正量を作成するための特殊な制御構成が必要となる。

20

【0010】

上記の問題点に鑑み、本発明は、良好な脱調検出を可能とするモータ制御装置及びこれを有するモータ駆動システムを提供することを目的とする。

【課題を解決するための手段】

【0011】

上記目的を達成するために本発明に係る第1のモータ制御装置は、永久磁石同期モータ（以下、モータという）の回転子の回転速度を推定する第1の速度推定手段を備え、その第1の速度推定手段の推定によって得られる第1推定回転速度が速度指令に追従するように前記モータを制御するモータ制御装置において、前記第1の速度推定手段と異なる推定方式を用いて前記回転子の回転速度を推定する第2の速度推定手段と、前記第2の速度推定手段の推定によって得られる第2推定回転速度と、前記第1推定回転速度または前記速度指令と、に基づいて脱調を検出する脱調検出手段と、を備えたことを特徴とする。

30

【0012】

具体的には例えば、前記脱調検出手段は、前記第2推定回転速度と、前記第1推定回転速度または前記速度指令と、の比または偏差に基づいて脱調を検出する。

【0013】

第1と第2の速度推定手段は、異なる推定方式を用いて回転速度を推定する。脱調時において、各速度推定手段の推定値は近い値とならない。このため、2つの速度推定手段の推定値を比較することによって、脱調の発生を高い精度で判断することが可能である。

40

【0014】

また、上記目的を達成するために本発明に係る第2のモータ制御装置は、永久磁石同期モータ（以下、モータという）の回転子の回転速度を推定する第1の速度推定手段を備え、その第1の速度推定手段の推定によって得られる第1推定回転速度が速度指令に追従するように前記モータを駆動制御するモータ制御装置において、前記モータに印加されるモータ電圧に関する第1の状態量と、前記回転子の回転速度に関する第2の状態量と、前記モータに供給されるモータ電流に関する第3の状態量、の内の1つまたは2つの状態量に基づいて他の状態量を推定し、その推定結果に基づいて脱調を検出する脱調検出手段を

50

、備えたことを特徴とする。

【0015】

前記1つまたは2つの状態量に基づいて推定された前記他の状態量は、脱調時において異常な値を持つ。これを参照することにより、脱調の発生を高い精度で判断することが可能となる。

【0016】

具体的には例えば、前記回転子に設けられた永久磁石が作る磁束に平行な軸をd軸、d軸に対応する制御上の推定軸を 軸、 軸に直交する制御上の推定軸を 軸とした場合、前記第2の状態量は、前記第1推定回転速度または前記速度指令によって表され、前記脱調検出手段は、前記第2の状態量に基づいて、または、前記第2の状態量と、前記モータ電流の測定電流若しくは該測定電流が追従すべき電流指令によって表される前記第3の状態量と、に基づいて、前記モータ電圧の 軸成分を前記第1の状態量として推定し、その推定によって得られた推定 軸電圧に基づいて脱調を検出する。

10

【0017】

そして例えば、前記脱調検出手段は、前記推定 軸電圧と前記モータ電圧の 軸成分が追従すべき 軸電圧指令との比または偏差に基づいて脱調を検出する。

【0018】

また具体的には例えば、前記回転子に設けられた永久磁石が作る磁束に平行な軸をd軸、d軸に対応する制御上の推定軸を 軸、 軸に直交する制御上の推定軸を 軸とした場合、前記第1の状態量は、前記モータ電圧の 軸成分が追従すべき 軸電圧指令によって表され、前記第2の状態量は、前記第1推定回転速度または前記速度指令によって表され、前記脱調検出手段は、前記第1の状態量と前記第2の状態量とに基づいて、前記モータ電流の 軸成分を前記第3の状態量として推定し、その推定によって得られた推定 軸電流に基づいて脱調を検出する。

20

【0019】

そして例えば、前記脱調検出手段は、前記推定 軸電流と、前記モータ電流の測定電流の 軸成分若しくは該測定電流の 軸成分が追従すべき 軸電流指令と、の比若しくは偏差に基づいて、または、前記推定 軸電流と所定値との比較に基づいて、脱調を検出する。

【0020】

また具体的には例えば、前記回転子に設けられた永久磁石が作る磁束に平行な軸をd軸、d軸に対応する制御上の推定軸を 軸、 軸に直交する制御上の推定軸を 軸とした場合、前記第1の状態量は、前記モータ電圧の 軸成分が追従すべき 軸電圧指令によって表され、前記脱調検出手段は、前記第1の状態量に基づいて、または、前記第1の状態量と、前記モータ電流の測定電流若しくは該測定電流が追従すべき電流指令によって表される前記第3の状態量と、に基づいて、前記第1推定回転速度とは別に第2推定回転速度を前記第2の状態量として推定し、前記第2推定回転速度に基づいて脱調を検出する。

30

【0021】

また、上記目的を達成するために本発明に係るモータ駆動システムは、モータと、前記モータを駆動するインバータと、前記インバータを制御することにより前記モータを制御する上記の何れかに記載のモータ制御装置と、を備えた、ことを特徴とする。

40

【発明の効果】

【0022】

本発明によれば、良好な脱調検出が実現可能となる。

【発明を実施するための最良の形態】

【0023】

以下、本発明の実施形態につき、図面を参照して具体的に説明する。参照する各図において、同一の部分には同一の符号を付し、同一の部分に関する重複する説明を原則として省略する。また、参照する各図において、同一の記号( や など)を付したものは同一のものである。また、説明の簡略化上、状態量などを記号のみにて表記する場合がある。

50

つまり、例えば、「推定モータ速度 $\omega_e$ 」を、単に「 $\omega$ 」と記すことがあるが、両者は同一のものを意味する。

【0024】

<<第1実施形態>>

まず、本発明の第1実施形態について説明する。図1は、第1実施形態に係るモータ駆動システムのブロック構成図である。1は、永久磁石を回転子（不図示）に、電機子巻線を固定子（不図示）に設けた三相永久磁石同期モータ1（以下、単に「モータ1」と記す）である。以下の説明において、単に、電機子巻線及び回転子といった場合、それらは、それぞれ、モータ1の固定子に設けられた電機子巻線及びモータ1の回転子を意味するものとする。モータ1は、例えば、埋込磁石形同期モータに代表される突極機（突極性を有するモータ）であるが、非突極機であっても構わない。

10

【0025】

2は、PWM（Pulse Width Modulation）インバータであり、モータ1の回転子位置に応じてモータ1の電機子巻線にU相、V相及びW相から成る三相交流電圧を供給する。このモータ1の電機子巻線に供給される電圧をモータ電圧（電機子電圧） $V_a$ とし、インバータ2からモータ1の電機子巻線に供給される電流をモータ電流（電機子電流） $I_a$ とする。

【0026】

3は、モータ制御装置（位置センサレス制御装置）であり、モータ電流 $I_a$ を用いてモータ1の回転子位置等を推定し、モータ1を所望の回転速度で回転させるための信号をPWMインバータ2に与える。この所望の回転速度は、図示されないCPU（中央処理装置；Central Processing Unit）等からモータ制御装置（本実施形態では、モータ制御装置3）にモータ速度指令値 $\omega^*$ として与えられる。

20

【0027】

図2は、モータ1の解析モデル図である。図2には、U相、V相、W相の電機子巻線固定軸が示されている。1aは、モータ1の回転子を構成する永久磁石である。永久磁石1aが作る磁束と同じ速度で回転する回転座標系において、永久磁石1aが作る磁束の方向をd軸にとり、d軸に対応する制御上の推定軸を $\hat{d}$ 軸とする。また、図示していないが、d軸から電気角で90度進んだ位相にq軸をとり、 $\hat{d}$ 軸から電気角で90度進んだ位相に推定軸である $\hat{q}$ 軸をとる。d軸とq軸を座標軸に選んだ回転座標系の座標軸をd-q軸（実軸）と呼ぶ。制御上の回転座標系（推定回転座標系）は $\hat{d}$ 軸と $\hat{q}$ 軸を座標軸に選んだ座標系であり、その座標軸を $\hat{d}$ - $\hat{q}$ 軸と呼ぶ。

30

【0028】

d-q軸は回転しており、その回転速度（即ち、モータ1の回転子の回転速度）を実モータ速度 $\omega$ と呼ぶ。 $\hat{d}$ - $\hat{q}$ 軸も回転しており、その回転速度を推定モータ速度 $\omega_e$ と呼ぶ。また、ある瞬間の回転しているd-q軸において、d軸の位相をU相の電機子巻線固定軸を基準として（実回転子位置 $\theta$ ）により表す。同様に、ある瞬間の回転している $\hat{d}$ - $\hat{q}$ 軸において、 $\hat{d}$ 軸の位相をU相の電機子巻線固定軸を基準として $\hat{\theta}$ （推定回転子位置 $\hat{\theta}$ ）により表す。そうすると、d軸と $\hat{d}$ 軸との軸誤差 $\theta_e$ （d-q軸と $\hat{d}$ - $\hat{q}$ 軸との軸誤差 $\theta_e$ ）は、 $\theta_e = \theta - \hat{\theta}$ で表される。 $\omega_e$ 、 $\theta_e$ 及び $\hat{\theta}$ 並びに後述する $\hat{\omega}_e$ は、電気角速度にて表される。

40

【0029】

以下の記述において、モータ電圧 $V_a$ の $\hat{d}$ 軸成分、 $\hat{q}$ 軸成分、d軸成分及びq軸成分を、それぞれ $\hat{v}_d$ 、 $\hat{v}_q$ 、d軸電圧 $v_d$ 及びq軸電圧 $v_q$ で表し、モータ電流 $I_a$ の $\hat{d}$ 軸成分、 $\hat{q}$ 軸成分、d軸成分及びq軸成分を、それぞれ $\hat{i}_d$ 、 $\hat{i}_q$ 、d軸電流 $i_d$ 及びq軸電流 $i_q$ で表す。

【0030】

また、以下の記述において、 $R_a$ は、モータ抵抗（モータ1の電機子巻線の抵抗値）であり、 $L_d$ 、 $L_q$ は、夫々d軸インダクタンス（モータ1の電機子巻線のインダクタンスのd軸成分）、q軸インダクタンス（モータ1の電機子巻線のインダクタンスのq軸成分）

50

であり、 $i_a$ は、永久磁石1aによる電機子鎖交磁束である。尚、 $L_d$ 、 $L_q$ 、 $R_a$ 及び $\omega_a$ は、モータ駆動システムの製造時に定まる値であり、それらの値はモータ制御装置の演算にて使用される。また、後に示す各式において、 $s$ はラプラス演算子を意味する。

#### 【0031】

図3は、図1のモータ制御装置3の内部構成を詳細に表した、モータ駆動システムの構成ブロック図である。モータ制御装置3は、電流検出器11、座標変換器12、減算器13、減算器14、電流制御部15、磁束制御部16、速度制御部17、座標変換器18、減算器19、第1速度推定部20（第1の速度推定手段）、積分器21、第2速度推定部22（第2の速度推定手段）及び脱調判断部23を、を有して構成される。モータ制御装置（3並びに後述する3a、3b及び3c）を構成する各部位は、必要に応じてモータ制御装置（3並びに後述する3a、3b及び3c）内で生成される値の全てを自由に利用可能となっている。

10

#### 【0032】

電流検出器11は、例えばホール素子等から成り、PWMインバータ2からモータ1に供給されるモータ電流 $I_a$ のU相電流（U相の電機子巻線に流れる電流） $i_u$ 及びV相電流（V相の電機子巻線に流れる電流） $i_v$ を検出する。座標変換器12は、電流検出器11からのU相電流 $i_u$ 及びV相電流 $i_v$ の検出結果を受け取り、それらを積分器21から与えられる推定回転子位置 $\theta_e$ を用いて、 $d$ 軸電流 $i_d$ 及び $q$ 軸電流 $i_q$ に変換する。この変換には、下記式（1）を用いる。

#### 【0033】

##### 【数1】

$$\begin{bmatrix} i_d \\ i_q \end{bmatrix} = \sqrt{2} \begin{bmatrix} \sin(\theta_e + \pi/3) & \sin \theta_e \\ \cos(\theta_e + \pi/3) & \cos \theta_e \end{bmatrix} \begin{bmatrix} i_u \\ i_v \end{bmatrix} \quad \dots (1)$$

20

#### 【0034】

第1速度推定部20は、推定モータ速度 $\omega_e$ （第1推定回転速度）推定して出力する。推定モータ速度 $\omega_e$ の推定手法については、第4実施形態の説明の後に詳説する。積分器21は、第1速度推定部20にて推定された推定モータ速度 $\omega_e$ を積分することにより、推定回転子位置 $\theta_e$ を算出する。

30

#### 【0035】

減算器19は、第1速度推定部20から与えられる推定モータ速度 $\omega_e$ を、モータ速度指令値 $\omega^*$ から減算し、その減算結果（速度誤差）を出力する。速度制御部17は、減算器19の減算結果（ $\omega^* - \omega_e$ ）に基づいて、 $d$ 軸電流指令値 $i_d^*$ を作成する。この $d$ 軸電流指令値 $i_d^*$ は、モータ電流 $I_a$ の $d$ 軸成分である $d$ 軸電流 $i_d$ が追従すべき電流の値を表す。磁束制御部16は、 $d$ 軸電流指令値 $i_d^*$ を出力する。この際、必要に応じて、 $d$ 軸電流指令値 $i_d^*$ 及び推定モータ速度 $\omega_e$ を参照する。 $q$ 軸電流指令値 $i_q^*$ は、モータ電流 $I_a$ の $q$ 軸成分である $q$ 軸電流 $i_q$ が追従すべき電流の値を表す。

#### 【0036】

減算器13は、磁束制御部16が出力する $d$ 軸電流指令値 $i_d^*$ から、座標変換器12が出力する $d$ 軸電流 $i_d$ を差し引いて、電流誤差（ $i_d^* - i_d$ ）を算出する。減算器14は、速度制御部17が出力する $q$ 軸電流指令値 $i_q^*$ から、座標変換器12が出力する $q$ 軸電流 $i_q$ を差し引いて、電流誤差（ $i_q^* - i_q$ ）を算出する。

40

#### 【0037】

電流制御部15は、減算器13及び14にて算出された各電流誤差、座標変換器12からの $d$ 軸電流 $i_d$ 及び $q$ 軸電流 $i_q$ 、並びに第1速度推定部20からの推定モータ速度 $\omega_e$ を受け、 $d$ 軸電流 $i_d$ が $d$ 軸電流指令値 $i_d^*$ に追従するように、且つ $q$ 軸電流 $i_q$ が $q$ 軸電流指令値 $i_q^*$ に追従するように、 $d$ 軸電圧 $v_d$ が追従すべき $d$ 軸電圧指令値 $v_d^*$ と $q$ 軸電圧 $v_q$ が追従すべき $q$ 軸電圧指令値 $v_q^*$ を算出して出力する。

#### 【0038】

50

座標変換器 18 は、積分器 21 から与えられる推定回転子位置  $\theta_e$  に基づいて、軸電圧指令値  $v_u^*$  及び  $v_v^*$  の逆変換を行い、モータ電圧  $V_a$  の U 相成分、V 相成分及び W 相成分を表す U 相電圧指令値  $v_u^*$ 、V 相電圧指令値  $v_v^*$  及び W 相電圧指令値  $v_w^*$  から成る三相の電圧指令値を作成して、それらを PWM インバータ 2 に出力する。この逆変換には、下記の 2 つの等式から成る式 (2) を用いる。

【0039】

【数 2】

$$\begin{bmatrix} v_u^* \\ v_v^* \end{bmatrix} = \sqrt{\frac{2}{3}} \begin{bmatrix} \cos\theta_e & -\sin\theta_e \\ \cos(\theta_e - 2\pi/3) & -\sin(\theta_e - 2\pi/3) \end{bmatrix} \begin{bmatrix} v_\gamma^* \\ v_\delta^* \end{bmatrix} \dots (2)$$

10

$$v_w^* = -(v_u^* + v_v^*)$$

【0040】

PWM インバータ 2 は、モータ 1 に印加されるべき電圧を表す三相の電圧指令値 ( $v_u^*$ 、 $v_v^*$  及び  $v_w^*$ ) に基づいてパルス幅変調された信号を作成し、該三相の電圧指令値に応じたモータ電流  $I_a$  をモータ 1 の電機子巻線に供給してモータ 1 を駆動する。

【0041】

第 2 速度推定部 22 は、第 1 速度推定部 20 にて採用される回転子の回転速度の推定方式と異なる推定方式を用いて、回転子の回転速度を推定する。換言すれば、第 2 速度推定部 22 は、第 1 速度推定部 20 が回転子の回転速度を算出する (推定する) ために用いる算出式と異なる算出式を用いて、回転子の回転速度を算出する (推定する)。第 2 速度推定部 22 によって推定される回転子の回転速度を、第 2 推定モータ速度  $\omega_{2e}$  と呼ぶ。

20

【0042】

下記式 (3) は、一般的に知られる、モータ 1 の電圧方程式 (q 軸電圧  $v_q$  の方程式) である。ここで、 $p$  は微分演算子である。過渡項である式 (3) の右辺第 2 項を無視した上で、d-q 軸上の  $v_q$ 、 $i_q$  及び  $i_d$  を、それぞれ、 $\gamma$ - $\delta$  軸上の  $v_\gamma$ 、 $i_\gamma$  及び  $i_\delta$  に置換すると、 $\gamma$ - $\delta$  軸電圧  $v_\gamma$  の方程式である式 (4) が得られる。

【0043】

【数 3】

$$v_q = R_a i_q + pL_q i_q + \omega L_d i_d + \omega \Phi_a \dots (3)$$

30

【0044】

【数 4】

$$v_\delta = R_a i_\delta + \omega L_d i_\gamma + \omega \Phi_a \dots (4)$$

【0045】

第 2 速度推定部 22 は、式 (4) を用いて、第 2 推定モータ速度  $\omega_{2e}$  を算出する。実際には、第 2 速度推定部 22 は、モータ制御装置 3 内で算出された各値を参照し、下記式 (5a) に基づいて第 2 推定モータ速度  $\omega_{2e}$  を算出する。また、通常、永久磁石 1a の作る磁束は  $\gamma$ - $\delta$  軸電流  $i_\gamma$  が作る磁束よりも十分に大きく " $\Phi_a \gg L_d i_\gamma$ " であると共により、或る程度の回転速度がある状態ではモータ抵抗における電圧降下は  $\gamma$ - $\delta$  軸電圧に比して十分に小さい。このため、式 (5a) の近似式に相当する下記式 (5b) に基づいて第 2 推定モータ速度  $\omega_{2e}$  を算出するようにしてもよい。

40

【0046】



【数 5】

$$\omega_{2e} = \frac{v_{\delta}^* - R_a i_{\delta}}{\Phi_a + L_d i_{\gamma}} \quad \dots (5a)$$

$$\omega_{2e} \approx \frac{v_{\delta}^*}{\Phi_a} \quad \dots (5b)$$

【0047】

脱調判断部 23 は、第 2 速度推定部 22 によって算出された第 2 推定モータ速度  $\omega_{2e}$  と、モータ速度指令値  $\omega^*$  (または後述するように推定モータ速度  $\omega_e$ ) と、を参照して、回転子が脱調状態にあるか否かを判断する。ここで、脱調状態とは、回転子の回転中に急激な負荷変動が生じること等によって回転子がモータ速度指令値  $\omega^*$  に従って回転できなくなる (例えば、停止してしまう) 状態を意味する。また、回転子が停止している状態から回転子の回転を始動させる際に、何らかの原因で回転子が回転できない状態 (所謂ロック状態) も、脱調状態に含まれる。

【0048】

脱調状態にあると判断されない場合は、正常に動作している、即ち同期状態にあると判断される。同期状態では、モータ速度指令値  $\omega^*$  と推定モータ速度  $\omega_e$  は互いに一致 (或いは略一致) しており、更に、推定モータ速度  $\omega_e$  と第 2 推定モータ速度  $\omega_{2e}$  も互いに一致 (或いは略一致) している。

【0049】

例えば、脱調判断部 23 は、下記式 (6) が成立する場合に回転子が脱調状態であると判断し、不成立の場合に同期状態であると判断する。式 (5a) 及び式 (5b) を用いて書き直せば、下記式 (7a) または (7b) が成立する場合に、脱調と判断することになる。

【0050】

【数 6】

$$\frac{\omega^*}{\omega_{2e}} > k_1 \quad \dots (6)$$

30

【0051】

【数 7】

$$\omega^* > k_1 \frac{v_{\delta}^* - R_a i_{\delta}}{\Phi_a + L_d i_{\gamma}} \quad \dots (7a)$$

$$\omega^* > k_1 \frac{v_{\delta}^*}{\Phi_a} \quad \dots (7b)$$

40

【0052】

ここで、 $k_1$  は、必要に応じて実験等を介し、予め定められる 1 よりも大きな値 (例えば 2) である。 $k_1$  は、典型的には定数とされるが、モータ制御装置 3 内の各値 ( $\omega^*$ 、 $v_{\delta}^*$ 、 $i_{\delta}$  など) に応じて値が変化する変数であってもよい。脱調すると、通常、回転子の回転が停止する。このため、モータ 1 に実際に加わる電圧に応じた軸電圧指令値  $v^*$  が小さくなり、これに伴って第 2 推定モータ速度  $\omega_{2e}$  も小さくなる (上記式 (5a) または (5b) 参照)。従って、上記式 (6) により、即ち、式 (7a) または (7b) により、脱調検出が可能である。

【0053】

尚、式 (5a) 及び (7a) おける  $i_{\delta}$  を  $i_{\delta}^*$  に置換しても構わない。同様に、式 (

50

5 a) 及び (7 a) における  $i$  を  $i^*$  に置換しても構わない。測定電流である  $i$  及び  $i^*$  は、夫々、電流指令である  $i^*$  及び  $i^*$  に一致 (或いは略一致) するからである。また、式 (6)、(7 a) 及び (7 b) における  $\omega$  を  $\omega_e$  に置換しても構わない。速度指令である  $\omega^*$  は、 $\omega_e$  に一致 (或いは略一致) するからである。また、上記の不等式 (6)、(7 a) 及び (7 b) における不等号 “>” を “ $\geq$ ” に置換しても構わない。

【0054】

また、上記式 (6) を用いた場合、 $\omega_e$  と  $\omega^*$  (または  $\omega_e$ ) との比に基づいて脱調検出を行うことになるが、 $\omega_e$  と  $\omega^*$  (または  $\omega_e$ ) との偏差に基づいて脱調検出を行うようにしてもよい。つまり、例えば、式 (6) の代わりに下記式 (8) を用いて脱調検出を行うようにしても良い。この場合、下記式 (8) が成立する場合に回転子が脱調状態であると判断し、不成立の場合に同期状態であると判断する。

10

【0055】

【数8】

$$\omega_{2e} - \omega^* > G_1 \quad \dots (8)$$

【0056】

式 (8) における  $G_1$  は、 $\omega_e$ 、 $\omega^*$  または  $\omega_e$  の関数であり、その関数は、例えば、式 (6) が成立する場合には式 (8) も成立するように且つ式 (6) が不成立の場合には式 (8) も不成立となるように、設定される。この場合、式 (6) と式 (8) は等価であり、式 (6) を用いた脱調検出と式 (8) を用いた脱調検出は、実質的に同じといえる。尚、 $G_1$  の値は、 $\omega_e$ 、 $\omega^*$  または  $\omega_e$  に応じて逐次算出される、或いは、テーブルデータとして予め設定されメモリ (不図示) に格納されている。

20

【0057】

2つの速度推定部間で推定方式が異なっても、同期状態においては、両方式とも真値に近い速度を算出する。しかしながら、脱調状態においては、両方式とも真値を正確に算出することができず、各速度推定部の算出値は近い値とならない。このため、2つの速度推定部の算出値を比較することによって、脱調状態を高い精度で判断することができる。

【0058】

尚、第1速度推定部20はモータ1の駆動制御に用いられ、その推定値 ( $\omega_e$ ) が速度指令 ( $\omega^*$ ) に追従するようにモータ1は駆動制御される。従って、脱調時には、第1速度推定部20の推定値は正しい値とはならず、その推定値と速度指令との間に比較的大きな差が生じるため、この差を利用した脱調検出の実現も期待できる。しかしながら、場合によっては、速度制御によって推定値が速度指令に一致するように (正常ではない) 通電が行われて制御が安定してしまう場合もある。本実施形態の如く、第2速度推定部を用いるようにすれば、このような弊害が排除され、確実に脱調を検出することが可能となる。

30

【0059】

<< 第2実施形態 >>

次に、本発明の第2実施形態について説明する。図4は、第2実施形態に係るモータ駆動システムのブロック構成図である。図4のモータ駆動システムは、モータ1、インバータ2及びモータ制御装置3aを備えて構成される。

40

【0060】

モータ制御装置3aは、図3のモータ制御装置3における第2速度推定部22及び脱調判断部23を、印加電圧推定部25及び脱調判断部23aに置換した構成となっており、その他の点において、図4のモータ制御装置3a及びモータ駆動システムと、図3のモータ制御装置3及びモータ駆動システムは一致している。このため、以下、第1実施形態との相違点に着目して説明を行い、一致点に関する重複する説明を省略する。

【0061】

印加電圧推定部25は、上記の式 (4) を用いて 軸電圧  $V$  を推定する (算出する)

50

。印加電圧推定部 25 によって推定された 軸電圧  $V$  を、推定 軸電圧  $v_e$  と表記する。算出された推定 軸電圧  $v_e$  は、脱調判断部 23 a に与えられる。

【0062】

実際には、印加電圧推定部 25 は、モータ制御装置 3 a 内で算出された各値を参照し、下記式 (9 a) に基づいて推定 軸電圧  $v_e$  を算出する。また、通常は  $i$  が非常に小さいことを考慮し、式 (9 a) の近似式に相当する下記式 (9 b) に基づいて推定 軸電圧  $v_e$  を算出するようにしてもよい。また、或る程度の回転速度がある状態ではモータ抵抗における電圧降下は  $a$  に比べて十分に小さい。このため、式 (9 a) の近似式に相当する下記式 (9 c) に基づいて推定 軸電圧  $v_e$  を算出するようにしてもよい。

【0063】

【数 9】

$$v_{\delta e} = R_a i_{\delta} + \omega^* L_d i_{\gamma} + \omega^* \Phi_a \quad \dots (9 a)$$

$$v_{\delta e} \approx R_a i_{\delta} + \omega^* \Phi_a \quad \dots (9 b)$$

$$v_{\delta e} \approx \omega^* \Phi_a \quad \dots (9 c)$$

【0064】

脱調判断部 23 a は、印加電圧推定部 25 によって算出された推定 軸電圧  $v_e$  と、電流制御部 15 によって算出された 軸電圧指令値  $v^*$  と、を参照して、回転子が脱調状態にあるか否かを判断する。脱調状態にあると判断されない場合は、同期状態にあると判断される。

【0065】

例えば、脱調判断部 23 a は、下記式 (10) が成立する場合に回転子が脱調状態であると判断し、不成立の場合に同期状態であると判断する。式 (9 a)、(9 b) 及び (9 c) を用いて書き直せば、下記式 (11 a)、(11 b) または (11 c) が成立する場合に、脱調と判断することになる。尚、同期状態では、 $v_e$  と  $v^*$  は一致 (或いは略一致) している。

【0066】

【数 10】

$$\frac{v_{\delta}^*}{v_{\delta e}} < k_2 \quad \dots (10)$$

【0067】

【数 11】

$$v_{\delta}^* < k_2 (R_a i_{\delta} + \omega^* L_d i_{\gamma} + \omega^* \Phi_a) \quad \dots (11 a)$$

$$v_{\delta}^* < k_2 (R_a i_{\delta} + \omega^* \Phi_a) \quad \dots (11 b)$$

$$v_{\delta}^* < k_2 \omega^* \Phi_a \quad \dots (11 c)$$

【0068】

ここで、 $k_2$  は、必要に応じて実験等を介し、予め定められる 1 よりも小さな値 (例えば 0.5) である。 $k_2$  は、典型的には定数とされるが、モータ制御装置 3 a 内の各値 ( $i$ 、 $v^*$ 、 $i$  など) に応じて値が変化する変数であってもよい。脱調すると、通常、回転子の回転が停止する。このため、モータ 1 に実際に加わる電圧に応じた即ち 軸電圧指令値  $v^*$  が小さくなるが、一方において、 $i$  に応じて回転子が回転しているものとし

10

20

30

40

50

て算出される推定 軸電圧  $v_{\delta}$  は、 $i_{\delta}^*$  に応じた値を有する。従って、上記式 (10) により、即ち、式 (11a)、(11b) または (11c) により、脱調検出が可能である。

【0069】

尚、式 (9a) 及び (11a) おける  $i_{\delta}$  を  $i_{\delta}^*$  に置換しても構わない。同様に、式 (9a)、(9b)、(11a) 及び (11b) における  $i_{\delta}$  を  $i_{\delta}^*$  に置換しても構わない。また、式 (9a)、(9b)、(9c)、(11a)、(11b) 及び (11c) おける  $v_{\delta}$  を  $v_{\delta}^*$  に置換しても構わない。また、上記の不等式 (10)、(11a)、(11b) 及び (11c) における不等号 “<” を “=” に置換しても構わない。

【0070】

また、上記式 (10) を用いた場合、 $v_{\delta}$  と  $v_{\delta}^*$  との比に基づいて脱調検出を行うことになるが、 $v_{\delta}$  と  $v_{\delta}^*$  との偏差に基づいて脱調検出を行うようにしてもよい。つまり、例えば、式 (10) の代わりに下記式 (12) を用いて脱調検出を行うようにしても良い。この場合、下記式 (12) が成立する場合に回転子が脱調状態であると判断し、不成立の場合に同期状態であると判断する。

【0071】

【数12】

$$v_{\delta} - v_{\delta}^* > G_2 \quad \dots (12)$$

【0072】

式 (12) における  $G_2$  は、 $v_{\delta}$  または  $v_{\delta}^*$  の関数であり、その関数は、例えば、式 (10) が成立する場合には式 (12) も成立するように且つ式 (10) が不成立の場合には式 (12) も不成立となるように、設定される。この場合、式 (10) と式 (12) は等価であり、式 (10) を用いた脱調検出と式 (12) を用いた脱調検出は、実質的に同じといえる。尚、 $G_2$  の値は、 $v_{\delta}$  または  $v_{\delta}^*$  に応じて逐次算出される、或いは、テーブルデータとして予め設定されメモリ (不図示) に格納されている。

【0073】

尚、第1実施形態では電圧指令から速度を推定するようにしているが、本実施形態では、それとは逆に、速度指令または推定速度から印加電圧を推定し、推定した印加電圧と電圧指令との対比から脱調を検出するようにしている。

【0074】

<< 第3実施形態 >>

次に、本発明の第3実施形態について説明する。図5は、第3実施形態に係るモータ駆動システムのブロック構成図である。図5のモータ駆動システムは、モータ1、インバータ2及びモータ制御装置3bを備えて構成される。

【0075】

モータ制御装置3bは、図3のモータ制御装置3における第2速度推定部22及び脱調判断部23を、供給電流推定部26及び脱調判断部23bに置換した構成となっており、その他の点において、図5のモータ制御装置3b及びモータ駆動システムと、図3のモータ制御装置3及びモータ駆動システムは一致している。このため、以下、第1実施形態との相違点に着目して説明を行い、一致点に関する重複する説明を省略する。

【0076】

供給電流推定部26は、上記の式(4)を用いて 軸電流  $i_{\delta}$  を推定する(算出する)。供給電流推定部26によって推定された 軸電流  $i_{\delta}$  を、推定 軸電流  $i_{\delta}$  と表記する。算出された推定 軸電流  $i_{\delta}$  は、脱調判断部23bに与えられる。

【0077】

実際には、供給電流推定部26は、モータ制御装置3b内で算出された各値を参照し、下記式(13a)に基づいて推定 軸電流  $i_{\delta}$  を算出する。また、通常は  $i_{\delta}$  が非常に小さいことを考慮し、式(13a)の近似式に相当する下記式(13b)に基づいて推定 軸電流  $i_{\delta}$  を算出するようにしてもよい。

10

20

30

40

50

【 0 0 7 8 】

【 数 1 3 】

$$i_{\delta e} = \frac{1}{R_a} (v_{\delta}^* - (\omega^* L_d i_{\gamma} + \omega^* \Phi_a)) \quad \dots (13a)$$

$$i_{\delta e} \approx \frac{1}{R_a} (v_{\delta}^* - \omega^* \Phi_a) \quad \dots (13b)$$

【 0 0 7 9 】

10

脱調判断部 23b は、供給電流推定部 26 によって算出された推定 軸電流  $i_{\delta e}$  と、速度制御部 17 によって算出された 軸電流指令値  $i_{\delta}^*$  (または座標変換機 12 によって算出された 軸電流  $i_{\delta}$ ) を参照して、回転子が脱調状態にあるか否かを判断する。但し、 $i_{\delta}^*$  (または  $i_{\delta}$ ) の参照を省略することも可能である。脱調状態にあると判断されない場合は、同期状態にあると判断される。

【 0 0 8 0 】

例えば、脱調判断部 23b は、下記式 (14)、(15) または (16) が成立する場合に回転子が脱調状態であると判断し、不成立の場合に同期状態であると判断する。式 (14)、(15) 及び (16) における  $i_{\delta e}$  の値は、上記式 (13a) または (13b) を用いて算出される。尚、同期状態では、 $i_{\delta e}$  と  $i_{\delta}^*$  は一致 (或いは略一致) している。

20

【 0 0 8 1 】

【 数 1 4 】

$$\frac{i_{\delta e}}{i_{\delta}^*} < k_3 \quad \dots (14)$$

【 0 0 8 2 】

【 数 1 5 】

$$i_{\delta e} - i_{\delta}^* < k_4 \quad \dots (15)$$

30

【 0 0 8 3 】

【 数 1 6 】

$$i_{\delta e} < k_5 \quad \dots (16)$$

【 0 0 8 4 】

ここで、 $k_3$ 、 $k_4$  及び  $k_5$  は、必要に応じて実験等を介しつつ、予め定められる値である。 $k_3$ 、 $k_4$  及び  $k_5$  は、典型的には定数とされるが、モータ制御装置 3b 内の各値 ( $v_{\delta}^*$ 、 $v_{\delta}$ 、 $i_{\delta}^*$  など) に応じて値が変化する変数であってもよい。脱調すると、通常、回転子の回転が停止する。このため、モータ 1 に実際に加わる電圧に応じた 軸電圧指令値  $v_{\delta}^*$  が小さくなり、その値は  $v_{\delta}$  よりも小さくなる。つまり、脱調時において、 $i_{\delta e}$  は負の値をとる。また、モータ 1 を駆動する際、常に、 $i_{\delta}^* > 0$  が成立する。

40

【 0 0 8 5 】

従って、 $k_3$  の値は、1 より小さな値とされる。例えば、 $k_3$  は、0、0.5 又は 0 近傍の負の値とされる。また、 $k_4$  の値は、負の値とされる。また、 $k_5$  の値は、0 または負の値とされる。

【 0 0 8 6 】

尚、式 (13a) における  $i_{\delta}$  を  $i_{\delta}^*$  に置換しても構わない。同様に、式 (14) 及び (15) における  $i_{\delta}^*$  を  $i_{\delta}$  に置換しても構わない。また、式 (13a) 及び (13b) における  $i_{\delta}$  を  $i_{\delta e}$  に置換しても構わない。また、上記の不等式 (14)、(15) 及び (16) における不等号 “<” を “ ” に置換しても構わない。

50

## 【0087】

<< 第4実施形態 >>

次に、本発明の第4実施形態について説明する。図6は、第4実施形態に係るモータ駆動システムのブロック構成図である。図6のモータ駆動システムは、モータ1、インバータ2及びモータ制御装置3cを備えて構成される。

## 【0088】

モータ制御装置3cは、図3のモータ制御装置3に重畳電圧生成部28、LPF(ローパスフィルタ)29及び加算器30を追加し、更に、図3のモータ制御装置3における第2速度推定部22及び脱調判断部23を第2速度推定部27及び脱調判断部23cに置換した構成となっており、その他の点において、図6のモータ制御装置3c及びモータ駆動システムと、図3のモータ制御装置3及びモータ駆動システムは一致している。このため、以下、第1実施形態との相違点に着目して説明を行い、一致点に関する重複する説明を省略する。

## 【0089】

重畳電圧生成部28は、U相電圧指令値 $v_u^*$ 、V相電圧指令値 $v_v^*$ 及びW相電圧指令値 $v_w^*$ に重畳するための重畳電圧を生成して出力する。この重畳電圧は、 $v_u^*$ に対するU相重畳電圧 $v_{h_u}$ (重畳電圧のU相成分)と、 $v_v^*$ に対するV相重畳電圧 $v_{h_v}$ (重畳電圧のV相成分)と、 $v_w^*$ に対するW相重畳電圧 $v_{h_w}$ (重畳電圧のW相成分)と、から成る。加算器30は、座標変換機器18からの $v_u^*$ 、 $v_v^*$ 及び $v_w^*$ に、それぞれ、 $v_{h_u}$ 、 $v_{h_v}$ 及び $v_{h_w}$ を加算し、各加算結果をPWMインバータ2に出力する。

## 【0090】

このため、本実施形態では、 $(v_u^* + v_{h_u})$ 、 $(v_v^* + v_{h_v})$ 及び $(v_w^* + v_{h_w})$ から成る三相の電圧指令値が、モータ1に印加されるべき電圧としてPWMインバータ2に供給される。PWMインバータ2は、重畳電圧が重畳された該三相の電圧指令値に応じたモータ電流 $I_a$ をモータ1の電機子巻線に供給してモータ1を駆動する。

## 【0091】

このように、本実施形態では、 $v_u^*$ 、 $v_v^*$ 及び $v_w^*$ によって表される、モータ1を駆動するための駆動電圧に、重畳電圧が重畳される。この重畳電圧の重畳によって、軸電流指令値 $i_u^*$ 及び軸電流指令値 $i_v^*$ にて表される、モータ1を駆動するための駆動電流に、上記重畳電圧に応じた重畳電流が重畳されることになる。

## 【0092】

重畳電圧生成部28によって生成される重畳電圧は、高周波の回転電圧である。ここで、「高周波」とは、その重畳電圧の周波数が駆動電圧の周波数よりも十分に大きいことを意味している。従って、この重畳電圧に従って重畳される上記重畳電流の周波数は、上記駆動電流の周波数よりも十分に大きい。また、「回転電圧」とは、重畳電圧の電圧ベクトル軌跡が固定座標軸上で円を成すような電圧を意味する。

## 【0093】

- 軸上で(- 座標上で)考えた場合も、重畳電圧生成部28によって生成される重畳電圧の電圧ベクトル軌跡は、例えば図7の電圧ベクトル軌跡70のような円を成す。重畳電圧が3相平衡電圧の場合、その電圧ベクトル軌跡は、電圧ベクトル軌跡70の如く、- 軸上で原点を中心とする真円を成すことになる。この回転電圧(重畳電圧)は、モータ1に同期しない高周波の電圧であるため、この回転電圧の印加によってモータ1が回転することはない。

## 【0094】

また、モータ1が埋込磁石形同期モータ等であって $L_d < L_q$ が成立するとき、電圧ベクトル軌跡70を成す重畳電圧によってモータ1に流れる重畳電流の電流ベクトル軌跡は、図8の電流ベクトル軌跡71に示す如く、- 軸(- 座標)上で原点を中心とし、軸方向を長軸方向且つ軸方向を短軸方向とする楕円を成す。但し、電流ベクトル軌跡71は、軸誤差がゼロの場合の電流ベクトル軌跡である。軸誤差がゼロでない場合における重畳電流の電流ベクトル軌跡は、電流ベクトル軌跡72にて表される楕円のよ

10

20

30

40

50

うになり、その長軸方向（又は短軸方向）は 軸方向（又は 軸方向）と一致しない。即ち、軸誤差 がゼロでない場合は、 - 軸（ - 座標）上で原点を中心として電流ベクトル軌跡 7 1 が傾き、電流ベクトル軌跡 7 2 を描くようになる。

【0095】

重畳電流の 軸成分及び 軸成分を、夫々 軸重畳電流  $i_{h1}$  及び 軸重畳電流  $i_{h2}$  とすると、それらの積（ $i_{h1} \times i_{h2}$ ）には、電流ベクトル軌跡 7 2 にて表される楕円の傾きに依存した直流成分が存在する。積（ $i_{h1} \times i_{h2}$ ）は、電流ベクトル軌跡の第 1 及び第 3 象限で正の値をとる一方で第 2 及び第 4 象限で負の値をとるため、楕円が傾いていない時は（電流ベクトル軌跡 7 1 の場合は）直流成分を含まないが、楕円が傾くと（電流ベクトル軌跡 7 2 の場合は）直流成分を含むようになる。尚、図 8 における I、II、III 及び IV は、 - 軸（ - 座標）上での第 1、第 2、第 3 及び第 4 象限を表している。

10

【0096】

図 9 に、時間を横軸にとり、軸誤差 がゼロの場合における積（ $i_{h1} \times i_{h2}$ ）とその積の直流成分を夫々曲線 6 0 及び 6 1 にて表す。図 10 に、時間を横軸にとり、軸誤差 がゼロではない場合における積（ $i_{h1} \times i_{h2}$ ）とその積の直流成分を夫々曲線 6 2 及び 6 3 にて表す。図 9 及び図 10 から分かるように、積（ $i_{h1} \times i_{h2}$ ）の直流成分は、 = 0° の場合にゼロとなり、 0° の場合にゼロとならない。また、この直流成分は、軸誤差 の大きさが增大するにつれて大きくなる（軸誤差 に概ね比例する）。仮に、この直流成分がゼロに収束するように制御すれば、軸誤差 はゼロに収束するようになる。

20

【0097】

第 2 速度推定部 2 7 は、この点に着目し、積（ $i_{h1} \times i_{h2}$ ）の直流成分がゼロに収束するように、第 2 推定モータ速度  $\omega_2$  を推定する。この推定方式は、第 1 実施形態と同様、第 1 速度推定部 2 0 におけるそれと異なる。図 11 は、第 2 速度推定部 2 7 の内部構成の一例を表すブロック図である。図 11 の第 2 速度推定部 2 7 は、BPF（バンドパスフィルタ）3 1 と、座標変換器 3 2 と、乗算器 3 3 と、LPF（ローパスフィルタ）3 4 と、比例積分演算器 3 5 と、積分器 3 6 と、を有して構成される。

【0098】

今、固定座標軸上における、重畳電圧の周波数（電気角速度）を  $\omega_n$  とする。第 2 速度推定部 2 7 において、BPF 3 1 には、電流検出器 1 1 によって検出された U 相電流  $i_u$  及び V 相電流  $i_v$  が与えられる。BPF 3 1 には、更に、電流検出器 1 1 によって検出された W 相電流  $i_w$ （W 相の電機子巻線に流れる電流）、或いは、U 相電流  $i_u$  及び V 相電流  $i_v$  から算出された W 相電流  $i_w$  が与えられる。

30

【0099】

BPF 3 1 は、 $i_u$ 、 $i_v$  及び  $i_w$  から、 $\omega_n$  の周波数成分を抽出して出力する。BPF 3 1 は、 $i_u$ 、 $i_v$  及び  $i_w$  を入力信号として受ける、 $\omega_n$  の周波数を通過帯域内に含むバンドパスフィルタであり、典型的には例えば、その通過帯域の中心周波数は  $\omega_n$  とされる。また、BPF 3 1 によって駆動電流の周波数成分は除去される。

【0100】

座標変換器 3 2 は、積分器 3 6 から与えられる第 2 推定回転子位置  $\theta_2$  を用いて、 $i_u$ 、 $i_v$  及び  $i_w$  の  $\omega_n$  の周波数成分を、 - 軸上の 2 相電流、即ち、 軸重畳電流  $i_{h1}$  及び 軸重畳電流  $i_{h2}$  に変換する。 軸重畳電流  $i_{h1}$  及び 軸重畳電流  $i_{h2}$  は、夫々、重畳電圧に従って重畳された重畳電流の 軸成分及び 軸成分を表している。尚、第 2 推定回転子位置  $\theta_2$  は、後述するように第 2 推定モータ速度  $\omega_2$  に基づいて算出される値であり、厳密には  $\theta_2$  と異なるのではあるが、同期状態において  $\theta_2$  と等しいと考えることができる。

40

【0101】

乗算器 3 3 は、 軸重畳電流  $i_{h1}$  と 軸重畳電流  $i_{h2}$  の積（ $i_{h1} \times i_{h2}$ ）を算出する。LPF 3 4 は、この積（ $i_{h1} \times i_{h2}$ ）から高周波成分を除去して、積（ $i_{h1}$

50

$\times i_h$ ) の直流成分  $i_{hD}$  を抽出する。

【0102】

比例積分演算器 35 は、PLL (Phase Locked Loop) から成り、積分器 36 等と協働しつつ比例積分制御を行って、LPF 34 から出力される直流成分  $i_{hD}$  がゼロに収束するように第 2 推定モータ速度  $\omega_e$  を算出する。積分器 36 は、比例積分演算器 35 から出力される第 2 推定モータ速度  $\omega_e$  を積分して第 2 推定回転子位置  $\theta_e$  を算出する。

【0103】

上記の如く算出された第 2 推定モータ速度  $\omega_e$  は、同期状態において、推定モータ速度  $\omega_e$  及びモータ速度指令値  $\omega^*$  と一致 (或いは略一致) する。

【0104】

図 6 の LPF 29 は、電流制御部 15 からの  $v^*$  及び  $v^*$  並びに座標変換部 12 からの  $i$  及び  $i$  から重畳電圧に由来する高周波成分を除去する。第 1 速度推定部 20 は、LPF 29 の処理によって、重畳電圧に由来する高周波成分が除去された後の  $v^*$ 、 $v^*$ 、 $i$  及び  $i$  を用いて、推定モータ速度  $\omega_e$  を算出する。

【0105】

比例積分演算器 35 によって算出された第 2 推定モータ速度  $\omega_e$  は、図 6 の脱調判断部 23c に与えられる。脱調判断部 23c は、図 3 の脱調判断部 23 と同じものであり、図 3 の脱調判断部 23 と同じ手法を用いて脱調検出を行う。

【0106】

尚、図 11 の第 2 速度推定部 27 では、BPF 31 にて重畳電流成分を抽出してから座標変換器 32 にて座標変換するようにしているが、座標変換してから重畳電流成分を抽出するようにしても良い。この場合、 $(i_h - i_{2e})$  の周波数成分を抽出する BPF を、座標変換器の後段に設けるようにする。例えば、この BPF における通過帯域の中心周波数は  $(\omega_h - \omega_{2e})$  とされる。

【0107】

また、図 6 では、重畳電圧生成部 28 にて生成される重畳電圧を座標変換器 18 による座標変換後の電圧指令に加算するようにしているが、重畳電圧を座標変換の前に加算するようにしても良い。この場合、加算される重畳電圧の電圧ベクトルを、 $\theta$  軸上で  $(\omega_h - \omega_{2e})$  の周波数で回転する電圧ベクトルとすればよい。

【0108】

また、重畳電圧生成部 28 にて生成される重畳電圧の電圧ベクトル軌跡は、 $\theta$  軸上で真円を成す必要は必ずしもない。重畳電圧の  $\theta$  軸 ( $\theta$  座標) 上での電圧ベクトル軌跡が原点を内包し且つ  $\theta$  軸または  $\theta$  軸を基準として対象性を有する図形を描くならば、どのような重畳電圧であってもよい。

【0109】

「原点を内包し」とは、上記「対象性を有する図形」の内部に  $\theta$  軸上における原点が存在することを意味する。また、「 $\theta$  軸を基準として対象性を有する」とは、 $\theta$  軸上における電圧ベクトル軌跡の、第 1 象限及び第 2 象限の部分の図形と第 3 象限及び第 4 象限の部分の図形との間に  $\theta$  軸を軸とする線対称の関係が成立していること意味する。また、「 $\theta$  軸を基準として対象性を有する」とは、 $\theta$  軸上における電圧ベクトル軌跡の、第 1 象限及び第 4 象限の部分の図形と第 2 象限及び第 3 象限の部分の図形との間に  $\theta$  軸を軸とする線対称の関係が成立していること意味する。

【0110】

例えば、 $\theta$  軸上における重畳電圧の電圧ベクトル軌跡は、 $\theta$  軸方向を短軸方向または長軸方向とする楕円でもよいし、 $\theta$  軸または  $\theta$  軸上の線分でもよいし (即ち、重畳電圧は 1 相の交番電圧でもよいし)、原点を中心とする四角形でもよい。

【0111】

また、高周波の重畳電圧を重畳することによって重畳電流を注入するのではなく、重畳電流生成部 (不図示) を設けることにより、 $i^*$  及び  $i^*$  に高周波の重畳電流を直接重畳するようにしてもよい。この重畳電流の周波数は、 $i^*$  及び  $i^*$  にて表される駆動電

10

20

30

40

50



流の周波数よりも十分に大きい。この場合、磁束制御部 16 が出力する 軸電流指令値  $i^*$  及び速度制御部 17 が出力する 軸電流指令値  $i^*$  に、それぞれ、 軸重畳電流  $i_h$  及び 軸重畳電流  $i_h$  を重畳することになる。

【0112】

そして、この場合、電流制御部 15 にて算出される  $v^*$  及び  $v^*$  から、重畳電流に由来する重畳電圧の成分  $v_h$  及び  $v_h$  を、BPFを用いて抽出する。更に、積 ( $v_h \times v_h$ ) の直流成分  $v_{hD}$  を抽出し、比例積分制御を行って、直流成分  $v_{hD}$  がゼロに収束するように第2推定モータ速度  $\omega_2$  を算出すればよい、

【0113】

また、上記の重畳電流生成部にて生成される重畳電流の電流ベクトル軌跡は、 $\theta$  軸上において、原点を内包し且つ  $\theta$  軸または  $\theta$  軸を基準として対象性を有する図形を描く。例えば、その電流ベクトル軌跡は、 $\theta$  軸上において、原点を中心とする真円、 $\theta$  軸方向を短軸方向または長軸方向とする楕円、 $\theta$  軸または  $\theta$  軸上の線分、または、原点を中心とする四角形を成す。 10

【0114】

脱調が発生した場合、モータ1の駆動制御に用いられる第1速度推定部20は、正しい速度を算出することができない。一方において、高周波の重畳電流を注入する方式は回転子の磁気突極性を利用する方式であるため、回転子の回転速度が低速であっても回転子位置を正確に検出できると共に、脱調して回転が停止した場合でも回転の停止を確実に検出することができる。 20

【0115】

このため、第2推定モータ速度  $\omega_2$  を、モータ速度指令値  $\omega^*$  と比較することによって、或いは、誘起電圧に基づく軸誤差等を利用して推定算出した推定モータ速度  $\omega_2$  (詳細は後述) と比較することによって、確実に脱調検出を行えるようになる。

【0116】

尚、回転子の回転速度及び回転子位置の推定手法としては、様々な手法が提案されており、手法によって得手、不得手が異なる。例えば、低速状態に適した推定手法、高速状態に適した推定手法などがある。これを考慮し、回転速度が比較的低速である場合と比較的高速である場合とで推定手法を切り替える場合もある。このような場合は、通常、回転速度が速くなれば低速状態に適した推定手法による推定を停止し、代わりに高速状態に適した推定手法による推定を実施する。一方、本実施形態(及び第1実施形態)では、モータ1を駆動制御するための第1速度推定部と、モータ1の駆動制御には直接関与しない第2速度推定部とを、回転速度に関係なく同時に動作させて脱調検出を行う、という特異な検出手法を採用している。 30

【0117】

[第1速度推定部]

次に、上述の各実施形態に用いられる第1速度推定部20について詳細に説明する。第1速度推定部20は、電流制御部15によって算出された 軸電圧指令値  $v^*$  及び 軸電圧指令値  $v^*$  並びに座標変換器12によって算出された 軸電流  $i^*$  及び 軸電流  $i^*$  の全部又は一部を用いて、推定モータ速度  $\omega_2$  を算出する。但し、第4実施形態(図6)における第1速度推定部20は、LPF29を介して与えられた、高周波成分除去後の  $v^*$ 、 $v^*$ 、 $i^*$  及び  $i^*$  の全部又は一部を用いて、 $\omega_2$  を算出する。 40

【0118】

第1速度推定部20にて採用される回転子の回転速度の推定手法として、様々な手法を採用可能である。

【0119】

例えば、日本国特許第3411878号公報にも示されている下記式(17)を用いる。つまり、自身が推定算出した  $\omega_2$  を参照しつつ下記式(17)に基づいて軸誤差  $e$  を算出し、比例積分制御を用いてこの軸誤差  $e$  をゼロに収束させることによって、 $\omega_2$  を推定算出する。尚、特許第3411878号では  $\theta$  軸とd軸の差を  $e$  としているのに対 50

し、本実施形態では d 軸と q 軸の差を  $\theta$  としているため、特許第 3 4 1 1 8 7 8 号における算出式と式 (17) とでは、符号が逆になっている。

【0120】

【数17】

$$\Delta\theta = \tan^{-1} \left( \frac{-(v_\gamma^* - R_a i_\gamma + \omega_e L_q i_\delta)}{v_\delta^* - R_a i_\delta - \omega_e L_q i_\gamma} \right) \quad \dots (17)$$

【0121】

また例えば、日本国特開 2 0 0 6 - 6 7 6 5 6 号公報に記載されているように、モータ電流に基づいて永久磁石の q 軸に平行な磁束成分である d 軸磁束を推定し、その d 軸磁束をゼロに収束させることによって、 $\theta$  を推定算出するようにしてもよい。

【0122】

これら以外の手法として、出願人が提案する一手法（以下、d m q m 手法という）を以下に例示する。この d m q m 手法は、日本国特許出願番号 2 0 0 6 - 0 4 3 3 9 8 の明細書等に詳細に記載されている。

【0123】

まず、d m q m 手法の意義の理解を容易にするために、最大トルク制御を実現するための一般的な手法について簡単に説明する。

【0124】

一般的なモータ制御装置は軸誤差  $\theta$  がゼロに収束するようにモータを制御する。また、リラクタンストルクを利用した最大トルク制御を行うための d 軸電流  $i_d$  の算出式は広く知られており、最大トルク制御を行う場合、通常は、下記式 (18) に基づいて q 軸電流指令値  $i_q^*$  を算出する。

【0125】

【数18】

$$i_q^* = \frac{\Phi_a}{2(L_q - L_d)} - \sqrt{\frac{\Phi_a^2}{4(L_q - L_d)^2} + i_d^{*2}} \quad \dots (18)$$

【0126】

上記式 (18) を用いて最大トルク制御を実現するためには、前提として、軸誤差  $\theta$  がゼロに維持されている必要があるが、軸誤差  $\theta$  を算出するためには q 軸インダクタンス  $L_q$  等の演算用パラメータの値を事前に求めておく必要がある。このため、最大トルク制御を実現するためには、第 1 に、軸誤差  $\theta$  をゼロに維持するためのパラメータ調整が必要である。これに加えて、第 2 に、式 (18) で用いられるパラメータの調整が必要であり、第 3 に、式 (18) を用いて q 軸電流指令値  $i_q^*$  を逐次算出する必要がある。

【0127】

各実施形態に適用可能な d m q m 手法は、演算用パラメータの調整の容易化及び演算量の削減に寄与する。以下、d m q m 手法の説明を行う。

【0128】

図 1 2 及び図 1 3 は、第 1 速度推定部 2 0 の動作を説明するためのモータ 1 の解析モデル図である。図 1 2 は、図 2 の解析モデル図を更に詳細に表した図に相当する。

【0129】

最大トルク制御を実現する際にモータ 1 に供給されるべき電流ベクトルの向きと向きが一致する回転軸を q m 軸と定める。そして、q m 軸から電気角で 9 0 度遅れた軸を d m 軸と定める。d m 軸と q m 軸とから成る座標軸を d m - q m 軸と呼ぶ。

【0130】

周知の如く、最大トルク制御を実現するモータ電流は、正の q 軸成分と負の d 軸成分を

10

20

30

40

50

有する。このため、q m軸はq軸よりも位相が進んだ軸となる。図12及び図13において、反時計回りの方向が位相の進みの方向である。

【0131】

q m軸から見たq軸の位相(角度)を $\theta_m$ 、 $\theta$ 軸から見たq m軸の位相(角度)を $\theta_m'$ と表す。この場合、勿論、d m軸から見たd軸の位相も $\theta_m$ 、 $\theta$ 軸から見たd m軸の位相も $\theta_m'$ となる。 $\theta_m$ は、q軸(d軸)から見たq m軸(d m軸)の進み角である。 $\theta_m'$ は、q m軸と $\theta$ 軸との間の軸誤差(d m軸と $\theta$ 軸との間の軸誤差)を表している。d軸と $\theta$ 軸との間の軸誤差である $\theta_e$ は、 $\theta_e = \theta_m + \theta_m'$ にて表される。

【0132】

上述のごとく、d m軸はd軸よりも位相が進んでおり、この際、 $\theta_m$ は負の値をとるものとする。同様に、 $\theta$ 軸がd m軸よりも位相が進んでいる場合、 $\theta_m'$ は負の値をとる。図13に示されているベクトル( $E_m$ 等)については、後述する。

【0133】

また、モータ電流 $I_a$ のd m軸成分及びq m軸成分を、夫々、d m軸電流 $i_{dm}$ 及びq m軸電流 $i_{qm}$ で表す。モータ電圧 $V_a$ のd m軸成分及びq m軸成分を、それぞれd m軸電圧 $v_{dm}$ 及びq m軸電圧 $v_{qm}$ で表す。

【0134】

d m q m手法では、q m軸(d m軸)と $\theta$ 軸( $\theta$ 軸)との間の軸誤差 $\theta_m$ を推定して推定軸である $\theta$ 軸をd m軸に収束させる(即ち、軸誤差 $\theta_m$ をゼロに収束させる)。そして、モータ電流 $I_a$ をq m軸に平行なq m軸電流 $i_{qm}$ とd m軸に平行なd m軸電流 $i_{dm}$ とに分解することによって、モータ1をベクトル制御する。

【0135】

この場合も、式(18)を用いて説明した一般的な最大トルク制御実現手法と同様、軸誤差 $\theta_m$ を推定するための(軸誤差 $\theta_m$ をゼロに収束させるための)推定用のパラメータの調整が必要になるのではあるが、この調整を行うことによって同時に最大トルク制御実現用のパラメータ調整が完了する。つまり、軸誤差推定用のパラメータ調整が最大トルク制御実現用のパラメータ調整を兼ねているため、調整が非常に容易となる、という利点を有する。

【0136】

また、q m軸の定義から明らかなように、最大トルク制御を行う際におけるモータ電流 $I_a$ の電流軌跡は、図14の実線82に示す如く、q m軸上にのる。このため、最大トルク制御を行うに際して、上記式(18)で示されるような複雑な $\theta$ 軸電流指令値 $i_{\theta}^*$ の算出は不要となり、演算負荷が軽減される。この際、 $\theta$ 軸電流指令値 $i_{\theta}^*$ は、 $i_{\theta}$ の値に関係なく、ゼロまたはゼロ近傍の所定値とされる。

【0137】

電圧方程式を用いて、d m q m手法を更に詳細に説明する。実軸上での拡張誘起電圧方程式は、式(26)にて表され、拡張誘起電圧 $E_{ex}$ は式(27)にて表される。下記の式中における $p$ は、微分演算子である。尚、日本国特許出願番号2006-043398の明細書中の式の番号との整合を図るべく、本明細書において式(19)~(25)を設けない。

【0138】

【数19】

$$\begin{bmatrix} v_d \\ v_q \end{bmatrix} = \begin{bmatrix} R_a + pL_d & -\omega L_q \\ \omega L_q & R_a + pL_d \end{bmatrix} \begin{bmatrix} i_d \\ i_q \end{bmatrix} + \begin{bmatrix} 0 \\ E_{ex} \end{bmatrix} \quad \dots (26)$$

【0139】

10

20

30

40

【数 2 0】

$$E_{ex} = \omega((L_d - L_q)i_d + \Phi_a) - (L_d - L_q)(piq) \quad \dots (27)$$

【0 1 4 0】

実軸上の式(26)を、制御上の推定軸である  $\gamma$ - $\delta$  軸上に座標変換すると、式(28)が得られ、簡単化のために式(28)の右辺第3項を無視すると、式(29)が得られる。

【0 1 4 1】

【数 2 1】

10

$$\begin{bmatrix} v_\gamma \\ v_\delta \end{bmatrix} = \begin{bmatrix} R_a + pL_d & -\omega L_q \\ \omega L_q & R_a + pL_d \end{bmatrix} \begin{bmatrix} i_\gamma \\ i_\delta \end{bmatrix} + E_{ex} \begin{bmatrix} -\sin \Delta\theta \\ \cos \Delta\theta \end{bmatrix} - (p\Delta\theta)L_d \begin{bmatrix} -i_\delta \\ i_\gamma \end{bmatrix} \quad \dots (28)$$

【0 1 4 2】

【数 2 2】

$$\begin{bmatrix} v_\gamma \\ v_\delta \end{bmatrix} = \begin{bmatrix} R_a + pL_d & -\omega L_q \\ \omega L_q & R_a + pL_d \end{bmatrix} \begin{bmatrix} i_\gamma \\ i_\delta \end{bmatrix} + E_{ex} \begin{bmatrix} -\sin \Delta\theta \\ \cos \Delta\theta \end{bmatrix} \quad \dots (29)$$

20

【0 1 4 3】

$d_m$ - $q_m$ 軸に着目して、式(29)を書き改めると、式(30)が得られる。

【0 1 4 4】

【数 2 3】

$$\begin{bmatrix} v_{dm} \\ v_{qm} \end{bmatrix} = \begin{bmatrix} R_a + pL_d & -\omega L_q \\ \omega L_q & R_a + pL_d \end{bmatrix} \begin{bmatrix} i_{dm} \\ i_{qm} \end{bmatrix} + E_{ex} \begin{bmatrix} -\sin \theta_m \\ \cos \theta_m \end{bmatrix} \quad \dots (30)$$

30

【0 1 4 5】

ここで、式(31)が成立すると定義する。更に、 $i_d = i_{qm} \cdot \sin \theta_m$ であることを考慮すると、式(32)が成立する。

【0 1 4 6】

【数 2 4】

$$L_{q1}i_{qm} = \sin \theta_m \{ \Phi_a + (L_d - L_q)i_d \} \quad \dots (31)$$

【0 1 4 7】

40

【数 2 5】

$$L_{q1}i_{qm} = \sin \theta_m \{ \Phi_a + (L_d - L_q)i_d \} = \sin \theta_m \{ \Phi_a + (L_d - L_q)i_{qm} \sin \theta_m \} \quad \dots (32)$$

【0 1 4 8】

式(32)を用いて式(30)を変形すると、式(33)が得られる。但し、 $E_m$ は、式(34)によって表される。 $L_{q1}$ は、 $\theta_m$ に依存する仮想インダクタンスである。 $L_{q1}$ は、式(30)の右辺第2項に存在する  $E_{ex} \cdot \sin \theta_m$ を、仮想インダクタンスによる電圧降下として取り扱うために便宜上定められる。尚、 $L_{q1}$ は、負の値をとる。

50

【 0 1 4 9 】

【 数 2 6 】

$$\begin{bmatrix} v_{dm} \\ v_{qm} \end{bmatrix} = \begin{bmatrix} R_a + pL_d & -\omega(L_q + L_{q1}) \\ \omega L_q & R_a + pL_d \end{bmatrix} \begin{bmatrix} i_{dm} \\ i_{qm} \end{bmatrix} + E_m \begin{bmatrix} 0 \\ 1 \end{bmatrix} \quad \dots (33)$$

【 0 1 5 0 】

【 数 2 7 】

$$E_m = (\omega((L_d - L_q)i_d + \Phi_a) - (L_d - L_q)(pi_q)) \cos \theta_m = E_{ex} \cos \theta_m \quad \dots (34)$$

10

【 0 1 5 1 】

ここで、等式： $L_m = L_q + L_{q1}$ 、が成立すると近似する（ $L_m$ は $i_q$ 及び $i_{qm}$ に依存するため、 $L_{q1}$ は $i_q$ 及び $i_{qm}$ に依存する。また、 $L_q$ も磁気飽和の影響により $i_q$ 及び $i_{qm}$ に依存する。 $L_{q1}$ の $i_q$ 依存性と $L_q$ の $i_q$ 依存性を、 $L_m$ に集約し、推定時に $i_q$ 及び $i_{qm}$ の影響を考慮する）。そうすると、式（33）は、下記式（35）のように変形される。

【 0 1 5 2 】

【 数 2 8 】

$$\begin{bmatrix} v_{dm} \\ v_{qm} \end{bmatrix} = \begin{bmatrix} R_a + pL_d & -\omega L_m \\ \omega L_q & R_a + pL_d \end{bmatrix} \begin{bmatrix} i_{dm} \\ i_{qm} \end{bmatrix} + E_m \begin{bmatrix} 0 \\ 1 \end{bmatrix} \quad \dots (35)$$

20

【 0 1 5 3 】

更に、式（35）を変形すると、下記式（36）が得られる。ここで、 $E_{exm}$ は、下記式（37）によって表される。

【 0 1 5 4 】

【 数 2 9 】

$$\begin{aligned} \begin{bmatrix} v_{dm} \\ v_{qm} \end{bmatrix} &= \begin{bmatrix} R_a + pL_d & -\omega L_m \\ \omega L_m & R_a + pL_d \end{bmatrix} \begin{bmatrix} i_{dm} \\ i_{qm} \end{bmatrix} + \begin{bmatrix} 0 \\ E_m \end{bmatrix} + \omega(L_q - L_m) \begin{bmatrix} 0 & 0 \\ 1 & 0 \end{bmatrix} \begin{bmatrix} i_{dm} \\ i_{qm} \end{bmatrix} \\ &= \begin{bmatrix} R_a + pL_d & -\omega L_m \\ \omega L_m & R_a + pL_d \end{bmatrix} \begin{bmatrix} i_{dm} \\ i_{qm} \end{bmatrix} + \begin{bmatrix} 0 \\ E_m + \omega(L_q - L_m)i_{dm} \end{bmatrix} \\ &= \begin{bmatrix} R_a + pL_d & -\omega L_m \\ \omega L_m & R_a + pL_d \end{bmatrix} \begin{bmatrix} i_{dm} \\ i_{qm} \end{bmatrix} + \begin{bmatrix} 0 \\ E_{exm} \end{bmatrix} \end{aligned}$$

$$\dots (36)$$

30

40

【 0 1 5 5 】

【 数 3 0 】

$$\begin{aligned} E_{exm} &= (\omega((L_d - L_q)i_d + \Phi_a) - (L_d - L_q)(pi_q)) \cos \theta_m + \omega(L_q - L_m)i_{dm} \\ &= E_m + \omega(L_q - L_m)i_{dm} \end{aligned}$$

$$\dots (37)$$

【 0 1 5 6 】

50

- 軸と d m - q m 軸との間に軸誤差  $\theta_m$  があったとすると、式 ( 3 6 ) は下式 ( 3 8 ) のように変形される。つまり、式 ( 2 6 ) を式 ( 2 8 ) に変形したのと同様に、 d m - q m 軸上の式 ( 3 6 ) を - 軸上に座標変換すると、式 ( 3 8 ) が得られる。

【 0 1 5 7 】

【 数 3 1 】

$$\begin{bmatrix} v_\gamma \\ v_\delta \end{bmatrix} = \begin{bmatrix} R_a + pL_d & -\omega L_m \\ \omega L_m & R_a + pL_d \end{bmatrix} \begin{bmatrix} i_\gamma \\ i_\delta \end{bmatrix} + E_{exm} \begin{bmatrix} -\sin \Delta\theta_m \\ \cos \Delta\theta_m \end{bmatrix} - (p\Delta\theta_m)L_d \begin{bmatrix} -i_\delta \\ i_\gamma \end{bmatrix} \quad \dots (38)$$

10

【 0 1 5 8 】

また、  $\theta_m \approx 0$ 、  $i_{dm} \approx 0$ 、  $(L_d - L_q)(pi_q) \approx 0$ 、と近似すると、式 ( 3 7 ) によって表される  $E_{exm}$  は、下記式 ( 3 9 ) のように近似される。

【 0 1 5 9 】

【 数 3 2 】

$$\begin{aligned} E_{exm} &= (\omega((L_d - L_q)i_d + \Phi_a) - (L_d - L_q)(pi_q))\cos\theta_m + \omega(L_q - L_m)i_{dm} \\ &\approx (\omega((L_d - L_q)i_\delta \sin\theta_m + \Phi_a) - (L_d - L_q)(pi_q))\cos\theta_m + \omega(L_q - L_m)i_{dm} \\ &\approx \omega((L_d - L_q)i_\delta \sin\theta_m + \Phi_a)\cos\theta_m \end{aligned}$$

20

... (39)

【 0 1 6 0 】

また、上記式 ( 3 2 ) に「  $L_m = L_q + L_{q1}$  」を代入して得られる式を  $\theta_m$  について解き、更に、  $i_\delta = i_{qm}$  と仮定すると、下記式 ( 4 0 ) が得られる。式 ( 4 0 ) で表されるように、  $\theta_m$  は  $i_\delta$  の関数であるから、  $E_{exm}$  も  $i_\delta$  の関数となる。

【 0 1 6 1 】

【 数 3 3 】

$$\theta_m = \sin^{-1} \left( \frac{\Phi_a - \sqrt{\Phi_a^2 + 4(L_q - L_m)(L_q - L_d)i_\delta^2}}{2i_\delta(L_q - L_d)} \right) \quad \dots (40)$$

30

【 0 1 6 2 】

図 1 3 を参照しつつ、  $E_{ex}$  と  $E_m$  と  $E_{exm}$  との関係について説明を加えておく。  $E_{ex}$ 、  $E_m$  及び  $E_{exm}$  を、回転座標系における電圧ベクトルとして考える。この場合、  $E_{ex}$  は拡張誘起電圧ベクトルと呼ぶことができる。拡張誘起電圧ベクトル  $E_{ex}$  は、 q 軸上の誘起電圧ベクトルである。拡張誘起電圧ベクトル  $E_{ex}$  を、 q m 軸上の誘起電圧ベクトルと d m 軸上の誘起電圧ベクトルとに分解して考える。上記式 ( 3 4 ) から分かるように、この分解によって得られた q m 軸上の誘起電圧ベクトルが、  $E_m$  である。また、この分解によって得られた、図 1 3 の符号 8 0 で表される d m 軸上の誘起電圧ベクトル (  $E_{ex} \cdot \sin \theta_m$  ) は、仮想インダクタンス  $L_{q1}$  による電圧降下ベクトルである。

40

【 0 1 6 3 】

式 ( 3 4 ) と ( 3 7 ) の比較からも分かるように、  $E_{exm}$  は、  $E_m$  に  $(L_q - L_m)i_{dm}$  を加えたものとなっている。このため、回転座標系において、  $E_{exm}$  も、  $E_m$  と同様、 q m 軸上の誘起電圧ベクトルとなる。最大トルク制御を行う際には、上述したように  $i_{dm} \approx 0$  であるため、  $E_{exm}$  は  $E_m$  に ( 略 ) 一致する。

【 0 1 6 4 】

50

続けて、図 13 を参照しつつ、 $E_{ex}$ 、 $E_m$  及び  $E_{exm}$  に対応する磁束についても説明を加えておく。 $E_{ex}$  は、モータ 1 の鎖交磁束である  $e_x$  とモータ 1 の回転とによって発生する誘起電圧である。逆に言えば、 $e_x$  は  $E_{ex}$  を  $\omega$  で割ることによって算出される（但し、式 (27) で表される  $E_{ex}$  の過渡項（右辺第 2 項）を無視）。

【0165】

$e_x$  を回転座標系における鎖交磁束ベクトルとして考えると、鎖交磁束ベクトル  $e_x$  は、 $d$  軸上の鎖交磁束ベクトルである。鎖交磁束ベクトル  $e_x$  を、 $q$  軸上の鎖交磁束ベクトルと  $d$  軸上の鎖交磁束ベクトルとに分解して考える。この分解によって得られた  $d$  軸上の鎖交磁束ベクトルを  $e_{xm}$  と定義すると、 $e_{xm} = E_m / \omega$  となる。また、この分解によって得られた、図 13 の符号 81 で表される  $q$  軸上の鎖交磁束ベクトル ( $e_x \cdot \sin \theta_m$ ) は、仮想インダクタンス  $L_{q1}$  による磁束ベクトルである。 10

【0166】

「 $e_{xm} = E_{exm} / \omega$ 」とおくと、 $e_{xm}$  は  $e_{xm}$  に  $(L_q - L_m) i_{dm}$  を加えたものとなる。このため、回転座標系において、 $e_{xm}$  も、 $e_{xm}$  と同様、 $d$  軸上の鎖交磁束ベクトルとなる。最大トルク制御を行う際には、上述したように  $i_{dm} = 0$  であるため、 $e_{xm}$  は  $e_{xm}$  に（略）一致する。

【0167】

図 15 に、 $d$  軸  $q$  軸手法を採用した場合における第 1 速度推定部 20 の内部構成の一例を示す。図 15 の第 1 速度推定部 20 は、軸誤差推定部 41 と、比例積分演算器 42 と、 $\omega$  を有して構成される。 20

【0168】

軸誤差推定部 41 は、 $v_{dm}^*$ 、 $v_{qm}^*$ 、 $i_{dm}$  及び  $i_{qm}$  の値の全部または一部を用いて軸誤差  $e_m$  を算出する。比例積分演算器 42 は、PLL (Phase Locked Loop) から成り、比例積分制御を行って、軸誤差推定部 41 が算出した軸誤差  $e_m$  がゼロに収束するように推定モータ速度  $\omega_m$  を算出する。

【0169】

軸誤差推定部 41 による軸誤差  $e_m$  の算出法として、様々な算出法を適用可能である。以下に、軸誤差推定部 41 による軸誤差  $e_m$  の算出法として、第 1、第 2、第 3 及び第 4 算出法を例示する。

【0170】

尚、軸誤差推定部 41 は、本明細書に記載された各式を利用する場合、各式中の  $v_{dm}^*$ 、 $v_{qm}^*$  及び  $i_{dm}$  の値として、それぞれ、 $v_{dm}^*$ 、 $v_{qm}^*$  及び  $i_{dm}$  の値を用いる。また、各算出法で説明した内容 ( $L_m$  の値の決定法など) は、全ての算出法に対して適用可能である。 30

【0171】

[第 1 算出法]

まず、軸誤差  $e_m$  の第 1 算出法について説明する。第 1 算出法では、モータ 1 に発生する誘起電圧  $E_{ex}$  を  $q$  軸上の誘起電圧ベクトルと  $d$  軸上の誘起電圧ベクトルに分解して考える。そして、 $q$  軸上の誘起電圧ベクトルである誘起電圧ベクトル  $E_{exm}$  ( $E_m$ ; 図 13 参照) を用いて、軸誤差  $e_m$  を算出し、これによって、制御上の推定軸である  $\theta_m$  の位相 ( $\theta_m$ ) を算出する（即ち、回転子位置を推定する）。 40

【0172】

誘起電圧ベクトル  $E_{exm}$  の  $d$  軸成分及び  $q$  軸成分を、それぞれ、 $E_{exm} \cos \theta_m$  及び  $E_{exm} \sin \theta_m$  とすると、図 13 から明らかなように、 $\theta_m = \tan^{-1} (-E_{exm} \sin \theta_m / E_{exm} \cos \theta_m)$  が成立する。そして、上記の行列式 (38) の 1 行目と 2 行目を変形した結果を用いると、 $\theta_m$  は、下記式 (41) のように表される（但し、行列式 (38) の右辺第 3 項を無視する）。尚、式 (41) において、最終的に  $\theta_m = 0$  の近似を用いている。

【0173】

【数 3 4】

$$\begin{aligned} \Delta \theta_m &= \tan^{-1} \frac{-E_{exm\gamma}}{E_{exm\delta}} = \tan^{-1} \frac{-(v_\gamma - (R_a + pL_d)i_\gamma + \omega L_m i_\delta)}{v_\delta - (R_a + pL_d)i_\delta - \omega L_m i_\gamma} \dots (41) \\ &\approx -\frac{v_\gamma - (R_a + pL_d)i_\gamma + \omega L_m i_\delta}{v_\delta - (R_a + pL_d)i_\delta - \omega L_m i_\gamma} \end{aligned}$$

【0 1 7 4】

軸誤差推定部 4 1 は、式 (4 1) を利用して  $\theta_m$  を算出する際、微分項  $pL_d i_\gamma$  及び  $pL_d i_\delta$  を無視することができる。また、 $\theta_m$  の算出に必要な  $L_m$  の値の算出には、下記式 (4 2) を利用する。上記式 (3 2) に「 $i_{dm} = 0$  と下記式 (4 3) 及び (4 4)」を代入して得られた式を  $L_{q1}$  について解き、その結果を利用することで、式 (4 2) を得ることができる。

【0 1 7 5】

【数 3 5】

$$\begin{aligned} L_m &= L_q + L_{q1} \\ &= L_q + \frac{i_d \{ \Phi_a + (L_d - L_q) i_d \}}{i_d^2 + i_q^2} \dots (42) \end{aligned}$$

【0 1 7 6】

【数 3 6】

$$i_{qm} = \sqrt{i_d^2 + i_q^2} \dots (43)$$

【0 1 7 7】

【数 3 7】

$$\sin \theta_m = \frac{i_d}{\sqrt{i_d^2 + i_q^2}} \dots (44)$$

【0 1 7 8】

更に、最大トルク制御に一致する d 軸電流  $i_d$  の式 (4 5) と、 $i_d$  と  $i_q$  と  $i_{qm}$  の関係式 (近似式) である式 (4 3) とを利用して、上記式 (4 2) を変形すると、 $L_m$  は  $i_{qm}$  の関数となる (即ち、 $L_m$  の算出式から  $i_d$  と  $i_q$  の項がなくなる)。従って、軸誤差推定部 4 1 は、 $i_{qm}$  と仮定することにより、 $i_{qm}$  の関数で表される  $L_m$  の値を  $i_{qm}$  に基づいて算出可能である。そして、算出した  $L_m$  の値を用いて式 (4 1) から軸誤差  $\theta_m$  を算出する。

【0 1 7 9】

【数 3 8】

$$i_d = \frac{\Phi_a}{2(L_q - L_d)} - \sqrt{\frac{\Phi_a^2}{4(L_q - L_d)^2} + i_q^2} \dots (45)$$

【0 1 8 0】

尚、 $i_{qm}$  と仮定し、 $L_m$  を  $i_{qm}$  の関数として表した近似式を利用して  $L_m$  の値を得るようにしても構わないし、 $i_{qm}$  に応じた  $L_m$  の値を事前にテーブルデータとして用意し

10

20

30

40

50



ておき該テーブルデータを参照することによって  $L_m$  の値を得るようにしても構わない。

【0181】

図16に、 $L_d$ と $L_q$ と $L_m$ の $i_{qm}$ 依存性を表す、或る数値例の下でのグラフを示す( $i_{qm} = 0$ とする)。図16に示す如く、 $L_m$ の値は、 $i_{qm}$ に依存しており、 $i_{qm}$ が増加するに従って増加する。最大トルク制御に一致する $L_m$ の値は、 $L_q$ よりも随分 $L_d$ 側に存在していることが分かる。

【0182】

$L_m$ の値は、下記式(46)または式(47)を満たすように、定められる。これによって、 $d$ 軸と $q$ 軸との間に意図的にずれを生じさせ、 $i_{qm} = 0$ とすることで、最大トルク制御に近似した制御を実現する。

【0183】

【数39】

$$L_d \leq L_m < L_q \quad \dots (46)$$

【0184】

【数40】

$$L_d \leq L_m < (L_d + L_q) / 2 \quad \dots (47)$$

【0185】

また、 $L_m$ を固定値としても構わない。つまり、 $i_{qm}$ の値に関係なく固定された値を、 $L_m$ の値として採用するようにしても構わない。 $L_m$ を所定の固定値とした場合における、 $d$ 軸電流 $i_d$ と $q$ 軸電流 $i_q$ との関係を、図17の実線83により表す。破線84は、理想的に最大トルク制御を行った場合における $d$ 軸電流 $i_d$ と $q$ 軸電流 $i_q$ との関係を示した曲線であるが、実線83と破線84は非常に類似した曲線であることが図17から分かる。

【0186】

[第2算出法]

次に、軸誤差 $\theta_m$ の第2算出法について説明する。第2算出法でも、上記の第1算出法と同様、誘起電圧ベクトル $E_{exm}$ を用いて、軸誤差 $\theta_m$ を算出し、これによって、制御上の推定軸である $d$ 軸の位相( $\theta_e$ )を算出する(即ち、回転子位置を推定する)。但し、第2算出法では、誘起電圧ベクトル $E_{exm}$ の $q$ 軸成分 $E_{exmq}$ を利用しない。具体的には、下記式(48)を用いて軸誤差 $\theta_m$ を算出する。尚、式(48)において、最終的に $\theta_m = 0$ の近似を用いている。

【0187】

【数41】

$$\begin{aligned} \Delta \theta_m = \sin^{-1} \left( \frac{-E_{exmq}}{E_{exm}} \right) &= \sin^{-1} \frac{-(v_\gamma - (R_a + pL_d)i_\gamma + \omega L_m i_\delta)}{E_{exm}} \quad \dots (48) \\ &\approx \frac{v_\gamma - (R_a + pL_d)i_\gamma + \omega L_m i_\delta}{E_{exm}} \end{aligned}$$

【0188】

軸誤差推定部41は、式(48)を利用して $\theta_m$ を算出する際、微分項 $pL_d i_\gamma$ を無視することができる。また、 $L_m$ の値は、上記第1算出法における手法と同様の手法によって決定される。

【0189】

式(48)中の $E_{exm}$ の算出には、上記式(39)を利用する。 $E_{exm}$ 算出用の近似式として、例えば、下記式(49)、(50)または(51)を利用可能である。式(49)は「 $i_{dm} = 0$ 、 $i_{qm} = 0$ 、 $(L_d - L_q)(p i_q) = 0$ 」の近似を利用した式(37)の近似式であり、式(50)は更に「 $\cos \theta_m = 1$ 」の近似を利用した式(49)の近似式で

あり、式(51)は更に「 $(L_d - L_q) i_{\delta} \sin \theta_m \ll \Phi_a$ 」の近似を利用した式(50)の近似式である。尚、式(49)、(50)または(51)を利用する際、 $\theta_m$ の値として $\theta_e$ が用いられる。

【0190】

【数42】

$$E_{exm} \approx \omega((L_d - L_q)i_{\delta} \sin \theta_m + \Phi_a) \cos \theta_m \quad \dots (49)$$

【0191】

【数43】

$$E_{exm} \approx \omega((L_d - L_q)i_{\delta} \sin \theta_m + \Phi_a) \quad \dots (50)$$

10

【0192】

【数44】

$$E_{exm} \approx \omega \Phi_a \quad \dots (51)$$

【0193】

式(49)等に含まれる $\theta_m$ を算出するために、上記式(40)が利用される。式(40)から分かるように $\theta_m$ は $i_{\delta}$ の関数であるから、 $E_{exm}$ も $i_{\delta}$ の関数となる。 $E_{exm}$ の計算は複雑であるから、算出に当たって適当な近似式を用いることが望ましい。また、 $i_{\delta}$ に応じた $E_{exm}$ の値を事前にテーブルデータとして用意しておき該テーブルデータを参照することによって $E_{exm}$ の値を得るようにしておくのも良い。

20

【0194】

[第3算出法]

次に、軸誤差 $\theta_m$ の第3算出法について説明する。第3算出法では、モータ1の電機子巻線を鎖交する鎖交磁束 $\Phi_{ex}$ を、qm軸上の鎖交磁束ベクトルとdm軸上の鎖交磁束ベクトルとに分解して考える。そして、dm軸上の鎖交磁束ベクトルである鎖交磁束ベクトル $\Phi_{exm}$ ( $\theta_m$ ; 図13参照)を用いて、軸誤差 $\theta_m$ を算出し、これによって、制御上の推定軸である $\theta$ 軸の位相( $\theta_e$ )を算出する(即ち、回転子位置を推定する)。

【0195】

鎖交磁束ベクトル $\Phi_{exm}$ の $\theta$ 軸成分及び $\theta$ 軸成分を、それぞれ、 $\Phi_{exm\delta}$ 及び $\Phi_{exm\gamma}$ とすると、図13から明らかなように、 $\theta_m = \tan^{-1}(\Phi_{exm\delta} / \Phi_{exm\gamma})$ が成立する。 $\Phi_{exm\delta}$ は $E_{exm}$ を $\omega$ にて割ったものである。従って、第3算出法では、第1算出法における式(41)の変形式に相当する下記式(52)を用いて、軸誤差 $\theta_m$ を算出する。その他の点において、第3算出法は、第1算出法と同様である。

30

【0196】

【数45】

$$\Delta \theta_m = \tan^{-1} \frac{\Phi_{exm\delta}}{\Phi_{exm\gamma}} = \tan^{-1} \left( \frac{-E_{exm\gamma}}{\omega} \bigg/ \frac{E_{exm\delta}}{\omega} \right) \quad \dots (52)$$

40

【0197】

[第4算出法]

次に、軸誤差 $\theta_m$ の第4算出法について説明する。第4算出法でも、上記の第3算出法と同様、鎖交磁束ベクトル $\Phi_{exm}$ を用いて、軸誤差 $\theta_m$ を算出し、これによって、制御上の推定軸である $\theta$ 軸の位相( $\theta_e$ )を算出する(即ち、回転子位置を推定する)。但し、第4算出法では、鎖交磁束ベクトル $\Phi_{exm}$ の $\theta$ 軸成分 $\Phi_{exm\delta}$ を利用しない。具体的には、第2算出法における式(48)の変形式に相当する下記式(53)を用いて、軸誤差

50

$\theta_m$ を算出する。その他の点において、第4算出法は、第2算出法と同様である。

【0198】

【数46】

$$\Delta\theta_m = \sin^{-1}\left(\frac{-\Phi_{exm}\delta}{\Phi_{exm}}\right) = \sin^{-1}\left(\frac{\frac{-E_{exmy}}{\omega}}{\frac{E_{exm}}{\omega}}\right) \dots (53)$$

【0199】

上述した第1～第4算出法以外の算出法を用いることも可能である。例えば、 $d$ 軸と $q$ 軸上の電流（モータモデルの電流）と  $\omega$  軸上の電流との誤差電流を用いて、軸誤差  $\theta_m$ を算出するようにしてもよい。

【0200】

次に、脱調時におけるセンサレスベクトル制御の挙動について説明を加えておく。図18は、 $d$ 軸と $q$ 軸手法を採用した場合を例にとった、同期状態（同期運転時）におけるベクトル図である。

【0201】

ここで、回転子の回転速度（回転角速度）を  $\omega_r$ と表記し、  $\omega_s$  軸の回転速度、すなわちモータ電流  $I_a$ の電流ベクトルの回転速度（回転角速度）を  $\omega_s$ と表記する。同期状態では、 $\omega_r$ と  $\omega_s$ は一致する。

【0202】

モータ電圧  $V_a$ は、回転子の回転によって生じる電圧成分  $r \omega_s I_a$ と、モータ抵抗に生じる電圧成分  $R_a I_a$ と、インダクタンスとモータ電流とによって生じる電圧成分  $\omega_s L_q i$ と、の和によって表される。

【0203】

$d$ 軸と $q$ 軸手法を採用した場合、 $L_q$ と推定用パラメータ  $L_m$ との差により、 $\omega$  軸と $d$ 軸との間に定常的にゼロでない軸誤差  $\theta_m$ が発生する。つまり、同期状態（同期運転）を維持するように、 $L_q$ と  $L_m$ との差に応じた軸誤差  $\theta_m$ が生じる。このとき、図18のベクトル図から容易に理解されるように、下記式(54)が成立する。

【0204】

【数47】

$$\omega_s L_m i_\delta = \omega_s L_q i_\delta - \omega_r \Phi_{ex} \sin \Delta\theta \dots (54)$$

【0205】

脱調状態では、 $\omega_r$ が0となる。従って、図18のベクトル図からも容易に理解されるように、脱調状態における  $\omega$  軸電圧の値は、同期状態におけるそれに比して明らかに小さくなる。このため、第2実施形態のように、 $\omega$  軸電圧を推定することにより脱調検出が可能である。

【0206】

また、 $\omega$  軸電圧を  $\omega_s$ （或いは単に  $\omega_a$ ）で割るなどして  $i_\delta$ を算出し、算出した  $i_\delta$ に基づいて脱調検出を行うこともできる。脱調時において算出された  $i_\delta$ は、極端に小さな値を持つからである。 $i_\delta$ を利用する手法として、第1及び第4実施形態を例示している。また、 $\omega$  軸電流を推定することによって脱調検出を行うことも可能であり、これに対応するものとして第3実施形態を例示している。

【0207】

<<変形等>>

各実施形態で説明した事項は、矛盾なき限り、他の実施形態にも適用可能である。

【0208】

図3～図6の脱調判断部23、23a、23b及び23cは、それぞれ、脱調検出手段

10

20

30

40

50

を構成する。図3において、第2速度推定部22も脱調検出手段の構成要素に含まれる、と捉えることも可能である。図4において、印加電圧推定部25も脱調検出手段の構成要素に含まれる、と捉えることも可能である。図5において、供給電流推定部26も脱調検出手段の構成要素に含まれる、と捉えることも可能である。図6において、第2速度推定部27も脱調検出手段の構成要素に含まれる、と捉えることも可能であり、また更に、重畳電圧生成部28及び加算器30も脱調検出手段の構成要素に含まれる、と捉えることも可能である。

#### 【0209】

各実施形態において、座標変換器12及び18、減算器13及び14並びに電流制御部15は、電圧指令演算部を構成している。磁束制御部16、速度制御部17及び減算器19は、電流指令演算部を構成している。 10

#### 【0210】

また、座標変換器12の入出力値である $i_u$ 、 $i_v$ 、 $i$ 及び $i$ は、電流検出器(電流測定器)11の測定結果に基づく電流であり、それらを測定電流と呼ぶことができる。また、電流検出器11は、図3等に示す如く、直接モータ電流を検出する構成にしてもいいし、それに代えて、電源側のDC電流の瞬時電流からモータ電流を再現し、それによってモータ電流を検出する構成にしてもよい。この場合における検出されたモータ電流も、測定結果に基づく電流(即ち、測定電流)と呼べる。

#### 【0211】

また、各実施形態におけるモータ制御装置は、例えば汎用マイクロコンピュータ等に組み込まれたソフトウェア(プログラム)を用いて実現される。勿論、ソフトウェア(プログラム)でなく、ハードウェアのみによってモータ制御装置を構成しても構わない。 20

#### 【0212】

また、本明細書において下記の点に留意すべきである。上記の数 $m$ ( $m$ は1以上の整数)と表記した墨付きかっこ内の式(式(1)等)の記述において、所謂下付き文字として表現されている $i$ 及び $i$ は、それらの墨付きかっこ外において、下付き文字でない標準文字として表記されている。この $i$ 及び $i$ の下付き文字と標準文字との相違は無視されるべきである。

#### 【0213】

#### 【数48】

即ち、例えば、 $i_\gamma$ は $i_\gamma$ と同じものを表し、 $i_\delta$ は $i_\delta$ と同じものを表す。 30

#### 【産業上の利用可能性】

#### 【0214】

本発明は、モータを用いるあらゆる電気機器に好適である。例えば、モータの回転によって駆動する電気自動車や、空気調和機等に用いられる圧縮機等に好適である。

#### 【図面の簡単な説明】

#### 【0215】

【図1】本発明の第1実施形態に係るモータ駆動システムの概略構成を示すブロック図である。 40

【図2】本発明の第1実施形態に係るモータの解析モデル図である。

【図3】図1のモータ駆動システムの構成ブロック図である。

【図4】本発明の第2実施形態に係るモータ駆動システムの構成ブロック図である。

【図5】本発明の第3実施形態に係るモータ駆動システムの構成ブロック図である。

【図6】本発明の第4実施形態に係るモータ駆動システムの構成ブロック図である。

【図7】図6の重畳電圧生成部から出力される重畳電圧の電圧ベクトル軌跡の一例を示す図である。

【図8】図7に示す重畳電圧に応じて流れる重畳電流の電流ベクトル軌跡を示す図である。

【図9】重畳電流の $x$ 軸成分と $y$ 軸成分の積と、その積の直流成分を表す波形図である( 50

但し、軸誤差がゼロの場合)。

【図10】重畳電流の軸成分と軸成分の積と、その積の直流成分を表す波形図である(但し、軸誤差がゼロでない場合)。

【図11】図6の第2速度推定部の内部ブロック図である。

【図12】本発明の各実施形態において適用可能なd m q m手法を説明するための、モータの解析モデル図である。

【図13】本発明の各実施形態において適用可能なd m q m手法を説明するための、モータの解析モデル図である。

【図14】d m q m手法採用した場合における、モータ電流の電流軌跡を示す図である。

【図15】d m q m手法採用した場合における、図3～図6の第1速度推定部の内部ブロック図である。 10

【図16】d m q m手法採用した場合における、モータパラメータの関係図である。

【図17】d m q m手法採用した場合に実現される最大トルク制御を説明するための図である。

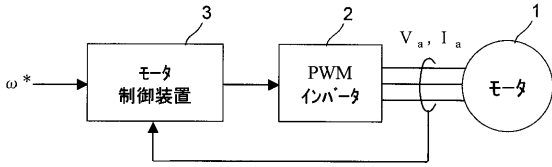
【図18】d m q m手法を採用した場合を例にとった、同期状態(同期運転時)におけるベクトル図である。

【符号の説明】

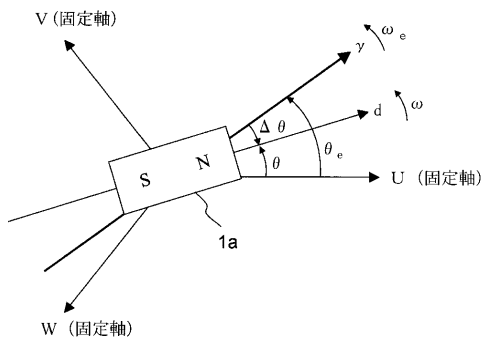
【0216】

- 1 モータ
- 2 P W Mインバータ 20
- 3、3 a、3 b、3 c モータ制御装置
- 1 1 電流検出器
- 2 0 第1速度推定部
- 2 1 積分器
- 2 2 第2速度推定部
- 2 3、2 3 a、2 3 b、2 3 c 脱調判断部
- 2 5 印加電圧推定部
- 2 6 供給電流推定部
- 2 7 第2速度推定部
- 2 8 重畳電圧推定部 30
- \* モータ速度指令値
- e 推定モータ速度
- 2 e 第2推定モータ速度
- e 推定回転子位置
- v<sub>u</sub>\* U相電圧指令値
- v<sub>v</sub>\* V相電圧指令値
- v<sub>w</sub>\* W相電圧指令値
- v\* 軸電圧指令値
- v\* 軸電圧指令値
- i\* 軸電流指令値 40
- i\* 軸電流指令値
- i 軸電流
- i 軸電流

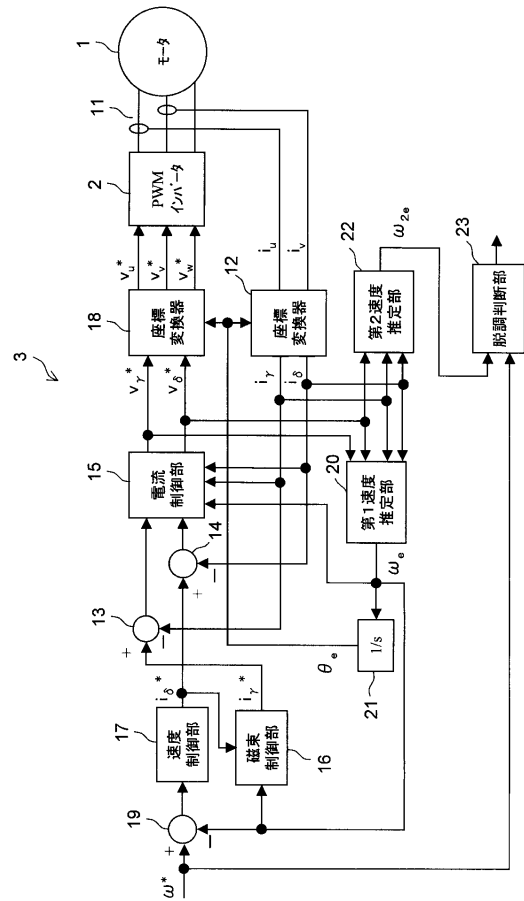
【図 1】



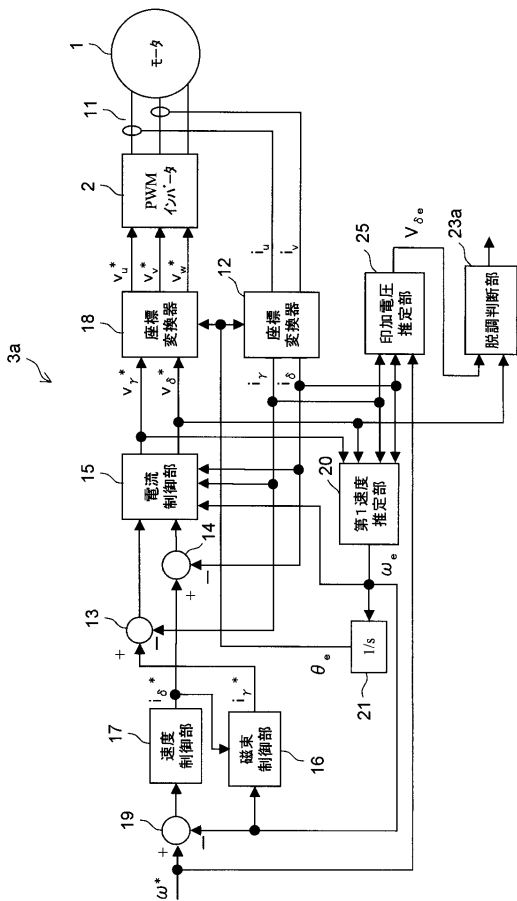
【図 2】



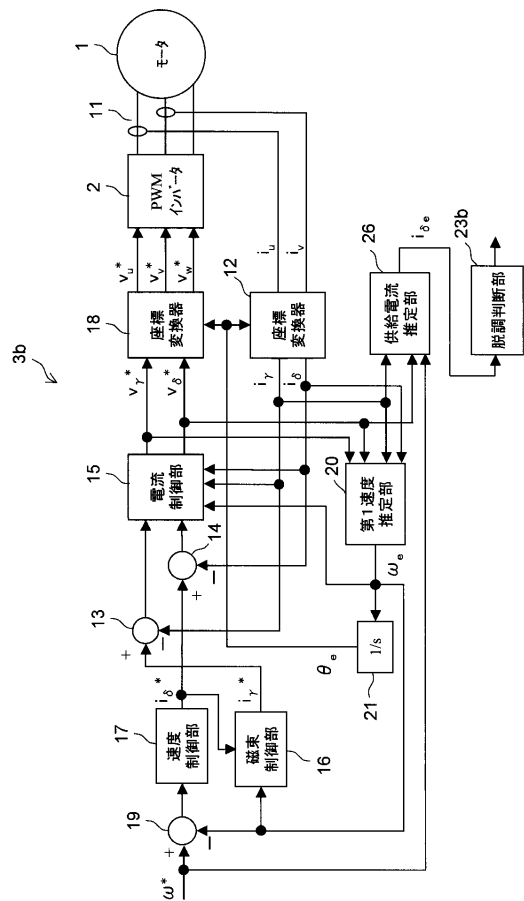
【図 3】



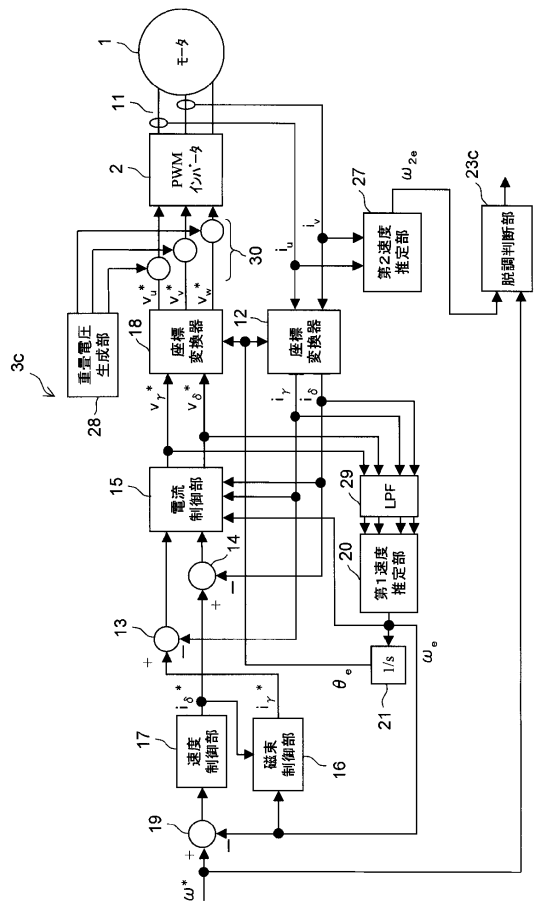
【図 4】



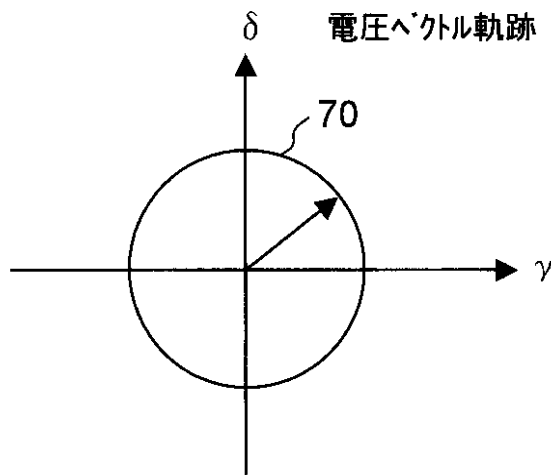
【図 5】



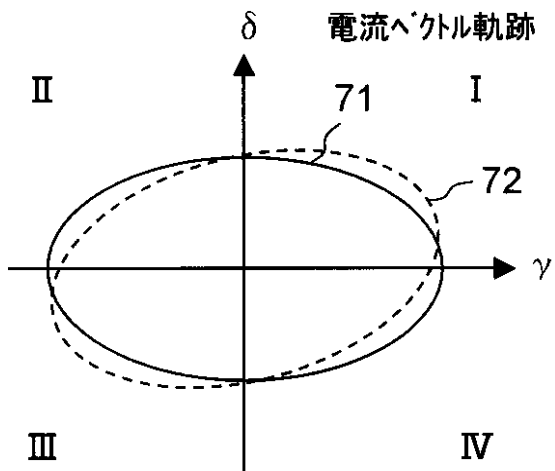
【図6】



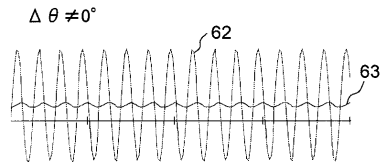
【図7】



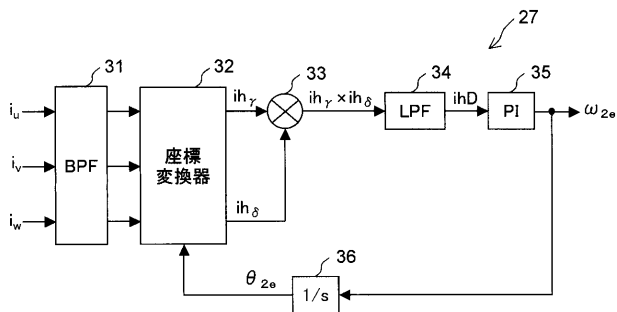
【図8】



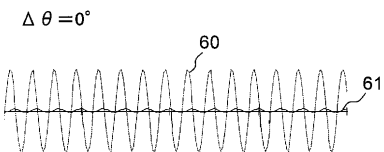
【図10】



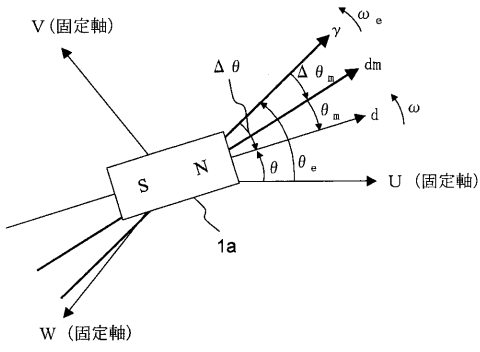
【図11】



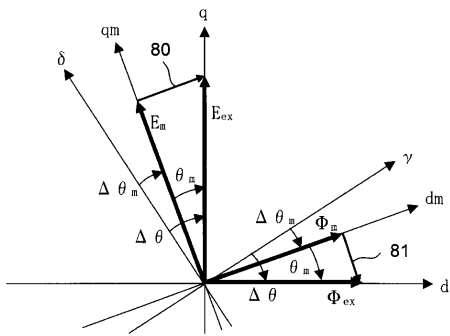
【図9】



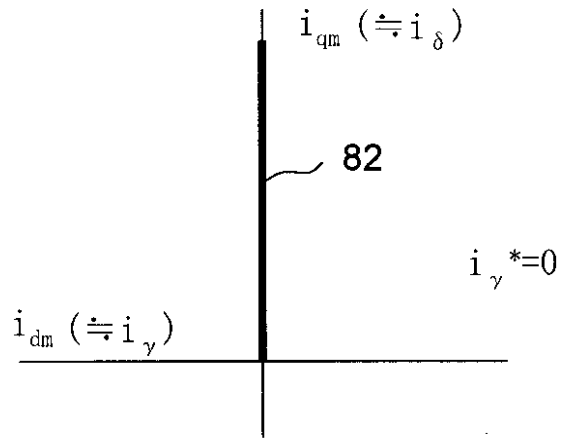
【図 1 2】



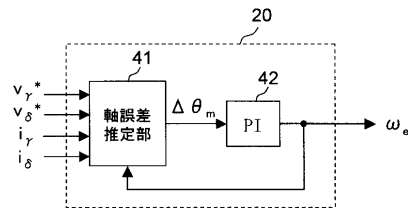
【図 1 3】



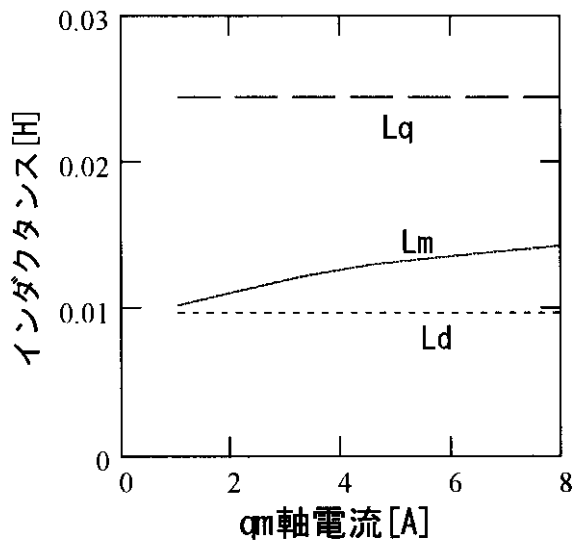
【図 1 4】



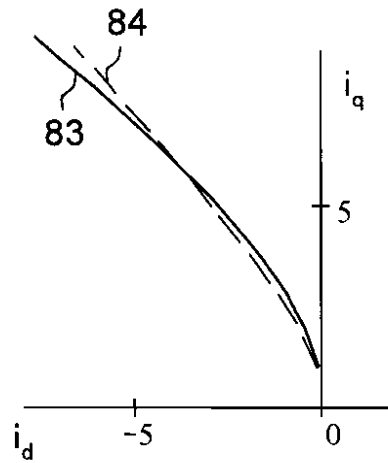
【図 1 5】



【図 1 6】



【図 1 7】





【 図 1 8 】

