

[19] 中华人民共和国国家知识产权局

[51] Int. Cl.

A61J 1/05 (2006.01)

A61J 7/00 (2006.01)



## [12] 实用新型专利说明书

专利号 ZL 200920150228.3

[45] 授权公告日 2010年2月10日

[11] 授权公告号 CN 201399091Y

[22] 申请日 2009.4.26

[21] 申请号 200920150228.3

[73] 专利权人 杨久丽

地址 250014 山东省济南市历下区经十路66号  
山东省千佛山医院药学部

[72] 发明人 杨久丽 杨久娟

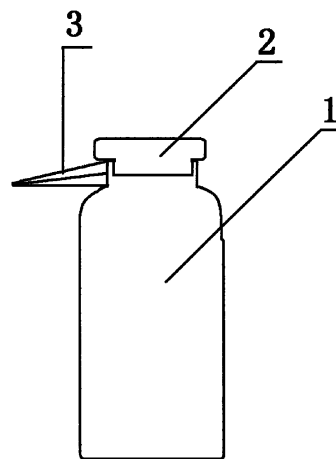
权利要求书1页 说明书2页 附图1页

### [54] 实用新型名称

新型口服药液倒药装置

### [57] 摘要

新型口服药液倒药装置，属于医疗用具技术领域。本实用新型的技术方案是：包括瓶体和瓶塞，其特征是在瓶体口部外侧固定设有倒药槽。本实用新型结构简单，使用方便，在服用口服药液时能够避免药液溢出，减轻了病人的工作难度。



---

1、新型口服药液倒药装置，包括瓶体（1）和瓶塞（2），其特征是：在瓶体（1）口部外侧固定设有倒药槽（3）。

## 新型口服药液倒药装置

**技术领域:**本实用新型属于医疗用具技术领域，具体地讲是一种新型口服药液倒药装置。

**背景技术:**目前，临床上在治疗疾病时所服用的口服液大都存放在药瓶内，这种药瓶主要由瓶体和瓶塞构成，瓶体口部比较平滑，在倒药液时很容易溢出药液，给病人增加了工作难度。

**发明内容:**本实用新型的目的是提供一种在服用口服液时能够避免药液溢出的新型口服药液倒药装置。

本实用新型的技术方案是：包括瓶体和瓶塞，其特征是在瓶体口部外侧固定设有倒药槽。

本实用新型的有益效果是：本实用新型结构简单，使用方便，在服用口服液时能够避免药液溢出，减轻了病人的工作难度。

**附图说明:**附图1为本实用新型的结构示意图。

图中1、瓶体，2、瓶塞，3、倒药槽。

**具体实施方式:**包括瓶体1和瓶塞2，其特征是在瓶体1口部外侧固定设有倒药槽3。在服用口服液时，自倒药

槽 3 倒出药液即可。

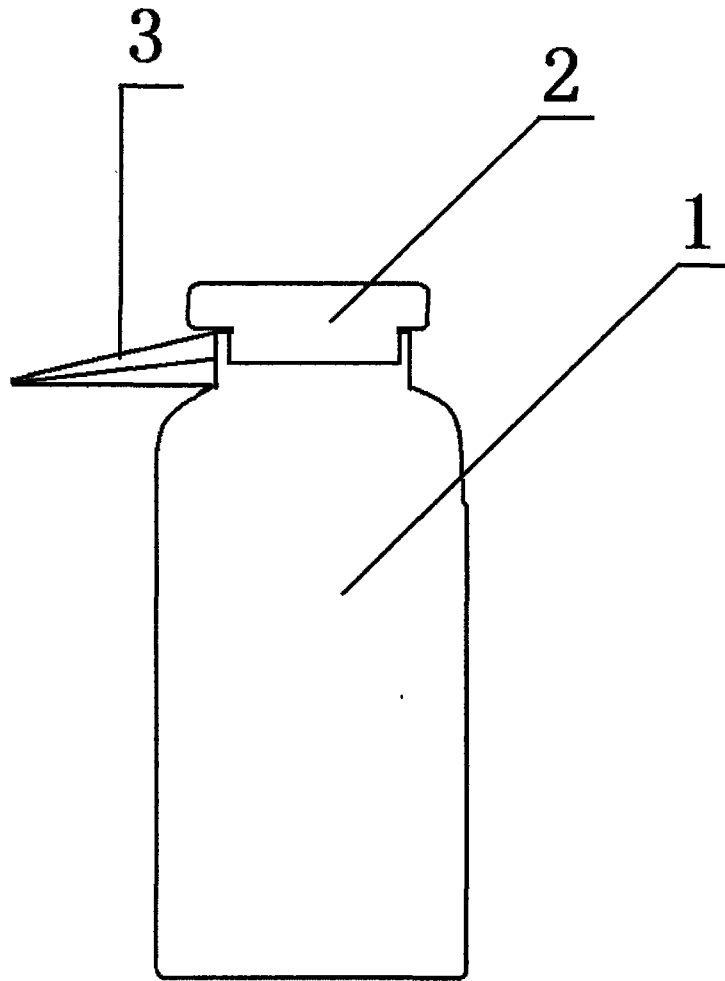


图 1