



(19) 대한민국특허청(KR)  
(12) 공개특허공보(A)

(11) 공개번호 10-2020-0030953  
(43) 공개일자 2020년03월23일

(51) 국제특허분류(Int. Cl.)  
H02J 9/06 (2006.01)

(52) CPC특허분류  
H02J 9/062 (2013.01)

(21) 출원번호 10-2018-0109811

(22) 출원일자 2018년09월13일  
심사청구일자 없음

(71) 출원인  
엘에스산전 주식회사

경기도 안양시 동안구 엘에스로 127 (호계동)

(72) 발명자  
황광규

경기도 안양시 동안구 엘에스로 116번길 40 (호계동)

김도현

경기도 안양시 동안구 엘에스로 116번길 40 (호계동)

(뒷면에 계속)

(74) 대리인

박장원

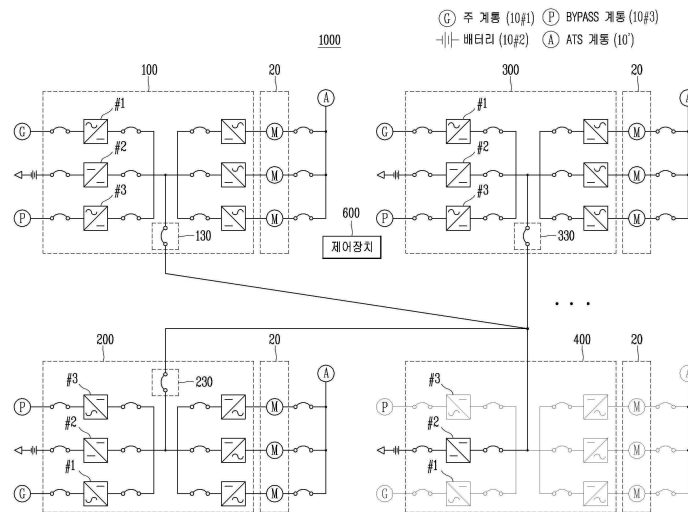
전체 청구항 수 : 총 19 항

(54) 발명의 명칭 전원 공급 시스템

(57) 요약

본 명세서는 전원 버스와 연결을 단속하는 차단기를 구비하여, 시스템 상에서 발생하는 다양한 상황에 따라 상기 차단기를 개폐하여 전원 수공급을 제어하는 전원 공급 시스템에 관한 것이다.

대표도



(72) 발명자

**윤동진**

경기도 안양시 동안구 엘에스로 116번길 40 (호계동)

**박민준**

경기도 안양시 동안구 엘에스로 116번길 40 (호계동)

---

## 명세서

### 청구범위

#### 청구항 1

하나 이상의 전원 공급원으로부터 공급받은 전원을 DC 전원으로 변환하고, 변환한 DC 전원을 부하의 구동 전원으로 변환하여, 상기 부하에 공급하는 복수의 전원반;

하나 이상의 전원 공급원으로부터 공급받은 전원을 DC 전원으로 변환하여, 상기 복수의 전원반과 연결된 경우 변환한 DC 전원을 상기 복수의 전원반에 공급하는 공급반; 및

상기 복수의 전원반 각각의 전원단과 상기 공급반 사이에 배치되는 복수의 차단기;를 포함하고,

상기 복수의 차단기는,

상기 복수의 전원반 및 상기 공급반 중 하나 이상의 전원 공급 상태따라 개폐를 달리하여, 상기 복수의 전원반과 상기 공급반 간에 상기 DC 전원을 연결 또는 단속하는 것을 특징으로 하는 전원 공급 시스템.

#### 청구항 2

제 1 항에 있어서,

상기 하나 이상의 전원 공급원은,

AC 전원을 공급하는 제1 교류 전원 및 제2 교류 전원; 및

DC 전원이 저장되어, 상기 제1 교류 전원 및 상기 제2 교류 전원의 전원 공급이 중단되는 경우, 상기 전원 공급이 전환되어 복구되는 동안 저장된 전원이 상기 복수의 전원반에 공급되는 배터리 전원;을 포함하는 것을 특징으로 하는 전원 공급 시스템.

#### 청구항 3

제 2 항에 있어서,

상기 배터리 전원은,

상기 전원 공급이 중단된 후, 상기 전원 공급이 전환되어 복구될 때까지 상기 저장된 전원이 상기 복수의 전원반에 무순단으로 공급되는 것을 특징으로 하는 전원 공급 시스템.

#### 청구항 4

제 2 항에 있어서,

상기 하나 이상의 전원 공급원은,

상기 제1 교류 전원, 상기 제2 교류 전원 및 상기 배터리 전원의 전원 공급이 중단되는 경우,

상기 부하에 비상 발전 전원을 공급하는 비상용 전원;을 더 포함하는 것을 특징으로 하는 전원 공급 시스템.

#### 청구항 5

제 2 항에 있어서,

상기 복수의 전원반 각각은,

상기 하나 이상의 전원 공급원으로부터 공급받은 전원을 상기 DC 전원으로 변환하는 하나 이상의 제1 전력변환장치; 및

상기 하나 이상의 제1 전력변환장치에서 공급받은 상기 DC 전원을 상기 구동 전원으로 변환하여 상기 부하에 공급하는 제2 전력변환장치;를 포함하는 것을 특징으로 하는 전원 공급 시스템.

**청구항 6**

제 5 항에 있어서,

상기 복수의 전원반은,

상기 하나 이상의 전원 공급원의 상태에 따라 상기 하나 이상의 제1 전력변환장치 중 어느 하나로 상기 제2 전력변환장치에 상기 DC 전원을 공급하는 것을 특징으로 하는 전원 공급 시스템.

**청구항 7**

제 6 항에 있어서,

상기 복수의 전원반은,

상기 제2 전력변환장치에 상기 DC 전원을 공급하는 변환장치의 전원 공급이 중단되는 경우,

상기 변환장치 외의 다른 변환장치를 통해 상기 제2 전력변환장치에 상기 DC 전원을 공급하는 것을 특징으로 하는 전원 공급 시스템.

**청구항 8**

제 7 항에 있어서,

상기 하나 이상의 제1 전력변환장치는,

상기 변환장치가 상기 다른 변환장치로 전환되는 동안, 상기 배터리 전원으로부터 전원을 공급받는 변환장치를 통해 상기 제2 전력변환장치에 상기 DC 전원을 공급하는 것을 특징으로 하는 전원 공급 시스템.

**청구항 9**

제 2 항에 있어서,

상기 공급반에 전원을 공급하는 전원 공급원은,

적어도 상기 배터리 전원을 포함하는 것을 특징으로 하는 전원 공급 시스템.

**청구항 10**

제 9 항에 있어서,

상기 공급반은,

상기 제1 교류 전원 및 상기 제2 교류 전원으로부터 더 전원을 더 공급받고,

상기 제1 교류 전원 및 상기 제2 교류 전원, 상기 배터리 전원 각각으로부터 공급받은 전원을 상기 DC 전원으로 변환하는 하나 이상의 제1 전력변환장치;를 포함하는 것을 특징으로 하는 전원 공급 시스템.

**청구항 11**

제 10 항에 있어서,

상기 공급반은,

상기 하나 이상의 제1 전력변환장치에서 공급받은 상기 DC 전원을 상기 공급반에 연결된 부하에 공급하기 위한 구동 전원으로 변환하여, 상기 연결된 부하에 상기 구동 전원을 공급하는 제2 전력변환장치;를 더 포함하는 것을 특징으로 하는 전원 공급 시스템.

**청구항 12**

제 2 항에 있어서,

상기 복수의 차단기는,

상기 복수의 전원반과 상기 공급반 간에 상기 DC 전원을 연결하는 경우 폐로되고, 상기 복수의 전원반 간에 상

기 DC 전원을 단속하는 경우 개로되는 것을 특징으로 하는 전원 공급 시스템.

**청구항 13**

제 12 항에 있어서,

상기 복수의 차단기는,

상기 복수의 전원반 중 하나 이상의 전원 공급이 중단되는 경우,

전원 공급이 중단된 전원반의 전원단과 연결된 차단기가 폐로되어, 상기 중단된 전원반과 상기 공급반을 연결시켜, 상기 공급반으로부터 상기 중단된 전원반으로 상기 DC 전원이 공급되도록 하는 것을 특징으로 하는 전원 공급 시스템.

**청구항 14**

제 13 항에 있어서,

상기 전원 공급이 중단되는 경우는,

상기 복수의 전원반에 전원을 공급하는 상기 하나 이상의 전원 공급원, 상기 복수의 전원반의 상기 DC 전원, 상기 구동 전원, 상기 하나 이상의 제1 전력변환장치 및 상기 부하 중 적어도 하나의 상태가 변동되어, 상기 부하로의 상기 구동 전원의 공급에 이상이 발생된 경우인 것을 특징으로 하는 전원 공급 시스템.

**청구항 15**

제 13 항에 있어서,

상기 전원 공급이 중단되는 경우는,

상기 복수의 전원반의 상기 제1 교류 전원 및 상기 제2 교류 전원의 전원 공급이 중단되는 경우, 상기 제1 교류 전원 및 상기 제2 교류 전원으로부터 전원을 공급받는 하나 이상의 제1 전력변환장치의 동작이 중단되는 경우, 상기 DC 전원이 초기 상태에서 변동된 경우, 상기 구동 전원이 초기 상태에서 변동된 경우 및 상기 부하의 구동 상태가 변동된 경우 중 적어도 하나인 것을 특징으로 하는 전원 공급 시스템.

**청구항 16**

제 13 항에 있어서,

상기 중단된 전원반은,

전원 공급이 중단되고, 상기 공급반으로부터 도통된 상기 DC 전원이 공급될 때까지, 상기 배터리 전원과 연결된 변환장치에서 상기 DC 전원이 공급되는 것을 특징으로 하는 전원 공급 시스템.

**청구항 17**

제 1 항 내지 제 16 항 중 어느 한 항에 있어서,

복수의 공급반을 포함하여,

상기 복수의 공급반 각각마다 상기 DC 전원을 공급하기 위한 공급 대상 전원반이 지정되어, 지정된 상기 공급 대상 전원반에 대해 상기 DC 전원을 공급하는 것을 특징으로 하는 전원 공급 시스템.

**청구항 18**

제 17 항에 있어서,

상기 공급 대상 전원반은,

상기 복수의 전원반이 복수의 그룹으로 구분되어, 구분된 그룹별로 상기 복수의 공급반 각각에 지정되고,

상기 복수의 공급반 각각은,

상기 구분된 그룹에 해당하는 공급 대상 전원반에 대해 상기 DC 전원을 공급하는 것을 특징으로 하는 전원 공급

시스템.

**청구항 19**

제 1 항 내지 제 16 항 중 어느 한 항에 있어서,

상기 공급반은,

상기 복수의 전원반 각각이 일정 거리 이내로 이격되는 위치에 구비되는 것을 특징으로 하는 전원 공급 시스템.

**발명의 설명**

**기술 분야**

[0001] 본 발명은 무정전 전원 공급이 가능한 전원 공급 시스템에 관한 것이다.

**배경 기술**

[0002] 본 발명의 배경이 되는 기술은 다수의 전원공급장치를 포함하는 시스템에 관한 것이다.

[0003] 다수의 전원장치가 각각의 부하에 전원을 공급하는 시스템은, DC 버스 라인을 통해 공통으로 연결될 수 있다. 이처럼 공통 버스 라인에 연결될 경우, 상기 DC 버스 라인을 통해 이웃하는 전원장치와 전원을 수공급할 수 있게 되는 장점이 있다. 그러나, 이처럼 시스템을 구성하는 경우, 시스템의 안정성 문제, 전원 수공급 제어의 어려움, 사고 발생시의 대처 방안의 부재 등과 같은 한계가 있다.

[0004] 복잡한 구성으로 이루어진 전원장치를 다수 구비하게 됨으로써, 장치 간의 호환성이 떨어질 경우 시스템 운용이 안정적으로 이루어질 수 없게 된다. 또한, 각 장치가 전원을 공급하는 부하가 전원 공급이 항상 필요한 중요 부하일 경우, 이상 상태를 대비한 별도의 UPS 장치의 구비가 요구되는데, UPS 장치를 구비할 경우 시스템의 구성이 더욱 복잡해지며, 구조적/설계적 제약으로 인해 UPS 장치의 구비 자체도 쉽지 않은 문제가 있다. 게다가, 구성이 복잡해짐으로써 각 장치 및 시스템의 제어가 더욱 복잡해질 수 밖에 없으며, 고장 및 사고 등의 발생 위험도 높아지게 된다. 결국, 안정적이고 신뢰성있는 전원공급이 어려워져 부하의 운전도 불안정하게 이루어질 수 밖에 없으며, 다양한 사고 발생에 따른 적절한 운전 대응이 이루어질 수 없는 문제가 있다.

**발명의 내용**

**해결하려는 과제**

[0005] 본 발명은 상술한 바와 같은 종래기술의 한계를 개선하는 것을 과제로 한다.

[0006] 즉, 본 명세서는 종래기술의 한계를 개선할 수 있는 전원 공급 시스템을 제공하고자 한다.

[0007] 구체적으로는, 시스템에 구비된 다수의 전원모듈 간에 전원 수공급이 이루어져, 다수의 전원모듈 각각이 상호간에 UPS 기능을 수행할 수 있는 전원 공급 시스템을 제공하고자 한다.

[0008] 또한, 다양한 이상 상황에서 부하로의 전원 공급이 효과적으로 유지될 수 있는 전원 공급 시스템을 제공하고자 한다.

[0009] 아울러, 다양한 이상 상황에 따른 안정적이고 적절한 전원 수공급 대처가 이루어질 수 있는 전원 공급 시스템을 제공하고자 한다.

**과제의 해결 수단**

[0010] 상술한 바와 같은 과제를 해결하기 위한 본 발명에 따른 전원 공급 시스템은, 다수의 전원모듈이 연결된 전원 버스에 연결을 단속하는 차단기를 구비하여, 시스템 상에서 발생하는 다양한 상황에 따라 상기 차단기를 개폐하여 전원 수공급을 제어하는 것을 해결 수단으로 한다.

[0011] 즉, 본 발명에 따른 전원 공급 시스템은, 다수의 전원모듈과 대응되는 차단기를 구비하고, 상기 차단기를 제어하여 전원 버스를 통해 전원을 수공급함으로써, 상기 다수의 전원모듈 간에 UPS 기능을 수행하는 것을 기술적 특징으로 한다.

[0012] 상기와 같은 기술적 특징은, 전원 공급 시스템에 적용되어 실시될 수 있으며, 본 명세서는 상기와 같은 기술적

특징의 전원 공급 시스템의 실시 예를 제공한다.

- [0013] 상기와 같은 기술적 특징을 과제 해결 수단으로 하는 본 발명에 따른 전원 공급 시스템의 실시 예는, 하나 이상의 전원 공급원으로부터 공급받은 전원을 DC 전원으로 변환하고, 변환한 DC 전원을 부하의 구동 전원으로 변환하여, 상기 부하에 공급하는 복수의 전원반, 하나 이상의 전원 공급원으로부터 공급받은 전원을 DC 전원으로 변환하고, 상기 복수의 전원반과 연결된 경우 상기 복수의 전원반에 변환한 DC 전원을 공급하는 공급반 및 상기 복수의 전원반 각각의 전원단과 상기 공급반 사이에 배치되는 복수의 차단기를 포함하고, 상기 복수의 차단기는, 상기 복수의 전원반 및 상기 공급반 중 하나 이상의 전원 공급 상태에 따라 개폐를 달리하여, 상기 복수의 전원반과 상기 공급반 간에 상기 DC 전원을 연결 또는 단속한다.
- [0014] 상기 전원 공급 시스템의 일 실시 예에서, 상기 하나 이상의 전원 공급원은, AC 전원을 공급하는 제1 교류 전원 및 제2 교류 전원 및 DC 전원이 저장되어, 상기 제1 교류 전원 및 상기 제2 교류 전원의 전원 공급이 중단되는 경우, 상기 전원 공급이 전환되어 복구되는 동안 저장된 전원이 상기 복수의 전원반에 공급되는 배터리 전원을 포함할 수 있다.
- [0015] 상기 전원 공급 시스템의 일 실시 예에서, 상기 배터리 전원은, 상기 전원 공급이 중단된 후, 상기 전원 공급이 전환되어 복구될 때까지 상기 저장된 전원이 상기 복수의 전원반에 무순단으로 공급될 수 있다.
- [0016] 상기 전원 공급 시스템의 일 실시 예에서, 상기 하나 이상의 전원 공급원은, 상기 제1 교류 전원, 상기 제2 교류 전원 및 상기 배터리 전원의 전원 공급이 중단되는 경우, 상기 부하에 비상 발전 전원을 공급하는 비상용 전원을 더 포함할 수 있다.
- [0017] 상기 전원 공급 시스템의 일 실시 예에서, 상기 복수의 전원반 각각은, 상기 하나 이상의 전원 공급원으로부터 공급받은 전원을 상기 DC 전원으로 변환하는 하나 이상의 제1 전력변환장치 및 상기 하나 이상의 제1 전력변환장치에서 공급받은 상기 DC 전원을 상기 구동 전원으로 변환하여 상기 부하에 공급하는 제2 전력변환장치를 포함할 수 있다.
- [0018] 상기 전원 공급 시스템의 일 실시 예에서, 상기 복수의 전원반은, 상기 하나 이상의 전원 공급원의 상태에 따라 상기 하나 이상의 제1 전력변환장치 중 어느 하나로 상기 제2 전력변환장치에 상기 DC 전원을 공급할 수 있다.
- [0019] 상기 전원 공급 시스템의 일 실시 예에서, 상기 복수의 전원반은, 상기 제2 전력변환장치에 상기 DC 전원을 공급하는 변환장치의 전원 공급이 중단되는 경우, 상기 변환장치 외의 다른 변환장치를 통해 상기 제2 전력변환장치에 상기 DC 전원을 공급할 수 있다.
- [0020] 상기 전원 공급 시스템의 일 실시 예에서, 상기 하나 이상의 제1 전력변환장치는, 상기 변환장치가 상기 다른 변환장치로 전환되는 동안, 상기 배터리 전원으로부터 전원을 공급받는 변환장치를 통해 상기 제2 전력변환장치에 상기 DC 전원을 공급할 수 있다.
- [0021] 상기 전원 공급 시스템의 일 실시 예에서, 상기 공급반에 전원을 공급하는 전원 공급원은, 적어도 상기 배터리 전원을 포함할 수 있다.
- [0022] 상기 전원 공급 시스템의 일 실시 예에서, 상기 공급반은, 상기 제1 교류 전원 및 상기 제2 교류 전원으로부터 더 전원을 더 공급받고, 상기 제1 교류 전원 및 상기 제2 교류 전원, 상기 배터리 전원 각각으로부터 공급받은 전원을 상기 DC 전원으로 변환하는 하나 이상의 제1 전력변환장치를 포함할 수 있다.
- [0023] 상기 전원 공급 시스템의 일 실시 예에서, 상기 공급반은, 상기 하나 이상의 제1 전력변환장치에서 공급받은 상기 DC 전원을 상기 공급반에 연결된 부하에 공급하기 위한 구동 전원으로 변환하여, 상기 연결된 부하에 상기 구동 전원을 공급하는 제2 전력변환장치를 더 포함할 수 있다.
- [0024] 상기 전원 공급 시스템의 일 실시 예에서, 상기 복수의 차단기는, 상기 복수의 전원반과 상기 공급반 간에 상기 DC 전원을 연결하는 경우 폐로되고, 상기 복수의 전원반 간에 상기 DC 전원을 단속하는 경우 개로될 수 있다.
- [0025] 상기 전원 공급 시스템의 일 실시 예에서, 상기 복수의 차단기는, 상기 복수의 전원반 중 하나 이상의 전원 공급이 중단되는 경우, 전원 공급이 중단된 전원반과 연결된 차단기가 폐로되어, 상기 중단된 전원반과 상기 공급반을 연결시켜, 상기 공급반으로부터 상기 중단된 전원반으로 상기 DC 전원이 공급되도록 할 수 있다.
- [0026] 상기 전원 공급 시스템의 일 실시 예에서, 상기 전원 공급이 중단되는 경우는, 상기 복수의 전원반에 전원을 공급하는 상기 하나 이상의 전원 공급원, 상기 복수의 전원반의 상기 DC 전원, 상기 구동 전원, 상기 하나 이상의 제1 전력변환장치 및 상기 부하 중 적어도 하나의 상태가 변동되어, 상기 부하로의 상기 구동 전원의 공급에 이

상이 발생된 경우일 수 있다.

- [0027] 상기 전원 공급 시스템의 일 실시 예에서, 상기 전원 공급이 중단되는 경우는, 상기 제1 교류 전원 및 상기 제2 교류 전원의 전원 공급이 중단되는 경우, 상기 제1 교류 전원 및 상기 제2 교류 전원으로부터 전원을 공급받는 하나 이상의 제1 전력변환장치의 동작이 중단되는 경우, 상기 DC 전원이 초기 상태에서 변동된 경우, 상기 구동 전원이 초기 상태에서 변동된 경우 및 상기 부하의 구동 상태가 변동된 경우 중 적어도 하나일 수 있다.
- [0028] 상기 전원 공급 시스템의 일 실시 예에서, 상기 중단된 전원반은, 전원 공급이 중단되고, 상기 공급반으로부터 도통된 상기 DC 전원이 공급될 때까지, 상기 배터리 전원과 연결된 변환장치에서 상기 DC 전원이 공급될 수 있다.
- [0029] 상기 전원 공급 시스템의 일 실시 예에서, 복수의 공급반을 포함하여, 상기 복수의 공급반 각각마다 상기 복수의 전원반 중 상기 DC 전원을 공급하기 위한 공급 대상 전원반이 기지정되어, 기지정된 상기 공급 대상 전원반에 대해 상기 DC 전원을 공급할 수 있다.
- [0030] 상기 전원 공급 시스템의 일 실시 예에서, 상기 공급반은, 상기 복수의 전원반 각각이 일정 거리 이내로 이격되는 위치에 구비될 수 있다.
- [0031] 상기와 같은 기술적 특징을 과제 해결 수단으로 하는 본 발명에 따른 전원 공급 시스템의 다른 실시 예는, 하나 이상의 전원 공급원 각각으로부터 공급받은 전원을 DC 전원으로 변환하고, 상기 DC 전원을 부하를 구동하기 위한 구동 전원으로 변환하여, 상기 부하에 상기 구동 전원을 공급하는 복수의 전원반, 상기 복수의 전원반 각각과 공통으로 연결되어, 상기 하나 이상의 전원 공급원 중 어느 하나 이상으로부터 공급받은 전원을 상기 DC 전원으로 변환하여, 상기 복수의 전원반의 상태에 따라 상기 복수의 전원반에 상기 DC 전원을 공급하는 공급반, 상기 복수의 전원반 각각과 상기 공급반의 연결을 단속하는 복수의 차단기 및 상기 복수의 전원반 각각의 상태에 따라 상기 복수의 차단기의 개폐를 제어하여, 상기 복수의 전원반 각각의 상기 DC 전원의 수공급을 제어하는 제어장치를 포함한다.
- [0032] 상기 전원 공급 시스템의 일 실시 예에서, 상기 공급반은, 상기 하나 이상의 전원 공급원 각각으로부터 공급받은 전원을 상기 DC 전원으로 변환할 수 있다.
- [0033] 상기 전원 공급 시스템의 일 실시 예에서, 상기 공급반은, 상기 DC 전원을 상기 구동 전원으로 변환하여, 상기 부하 중 특정 부하에 상기 구동 전원을 공급할 수 있다.
- [0034] 상기 전원 공급 시스템의 일 실시 예에서, 상기 제어장치는, 상기 복수의 전원반 중 어느 하나 이상에 이상이 발생한 경우, 이상 발생 전원반의 차단기를 폐로하여, 상기 이상 발생 전원반이 상기 공급반으로부터 상기 DC 전원을 공급받도록 제어할 수 있다.
- [0035] 상기 전원 공급 시스템의 일 실시 예에서, 상기 제어장치는, 상기 공급반에 이상이 발생한 경우, 상기 이상 발생 전원반과 가장 인접한 전원반의 차단기를 폐로하여, 상기 이상 발생 전원반이 상기 인접한 전원반으로부터 상기 DC 전원을 공급받도록 제어할 수 있다.
- [0036] 상기 전원 공급 시스템의 일 실시 예에서, 상기 공급반은, 복수로 이루어지되, 복수의 공급반 각각마다 상기 복수의 전원반 중 상기 DC 전원을 공급하기 위한 공급 대상 전원반이 기지정되어, 기지정된 상기 공급 대상 전원반에 대해 상기 DC 전원을 공급할 수 있다.
- [0037] 상기 전원 공급 시스템의 일 실시 예에서, 상기 공급 대상 전원반은, 상기 복수의 전원반이 복수의 그룹으로 구분되어, 구분된 그룹별로 상기 복수의 공급반 각각에 기지정되고, 상기 복수의 공급반 각각은, 상기 구분된 그룹에 해당하는 공급 대상 전원반에 대해 상기 DC 전원을 공급할 수 있다.
- [0038] 상기 전원 공급 시스템의 일 실시 예에서, 상기 공급반은, 상기 복수의 전원반 각각이 일정 거리 이내로 이격되는 위치에 구비될 수 있다.
- [0039] 상술한 바와 같은 본 발명에 따른 전원 공급 시스템은, DC 전원을 공급/사용하는 전원모듈, 전원 공급 시스템, 전원 공급 시스템의 운용방법에 적용되어 실시될 수 있다. 특히, DC UPS 모듈 및 이를 구비한 전원 공급 시스템에 유용하게 적용되어 실시될 수 있다. 그러나 본 명세서에 개시된 기술은 이에 한정되지 않고, 상기 기술의 기술적 사상이 적용될 수 있는 모든 전원장치, 전원공급장치, 전원제어장치, 전원공급시스템, 전력시스템, 전력제어시스템, 플랜트 시스템, 플랜트 제어시스템, 플랜트 제어방법, 에너지 저장 시스템, 에너지 저장 시스템의 제어방법 또는 운용방법, 복수의 모터 부하를 제어하는 모터 제어반, 모터 제어시스템, 모터 운전시스템 등에도

적용되어 실시될 수 있다.

**발명의 효과**

- [0040] 본 발명에 따른 전원 공급 시스템은, 전원 버스와 연결된 다수의 전원모듈 각각의 차단기를 제어하여 전원 버스를 통해 전원의 수공급을 제어함으로써, 다수의 전원모듈 간에 UPS 기능을 수행할 수 있게 되는 효과가 있다.
- [0041] 이에 따라, 계통/시스템 상에서 다양한 이상 상황이 발생하여도 부하로의 전원 공급이 중단없이 유지될 수 있게 되는 효과가 있다.
- [0042] 즉, 본 발명에 따른 전원 공급 시스템은, 계통/시스템 상에서 발생하는 다양한 이상 상황에 대한 적절하고 안정적인 전원 공급 대처가 이루어질 수 있게 되는 효과가 있다.
- [0043] 또한, 본 발명에 따른 전원 공급 시스템은, 전원 버스와 연결된 다수의 전원모듈 각각의 차단기를 발생 상황에 따라 제어하여 전원 버스를 통해 전원의 수공급을 제어함으로써, 최소한의 수단으로 효율적인 운용이 이루어질 수 있게 되는 효과가 있다.
- [0044] 아울러, 본 발명에 따른 전원 공급 시스템은, 대용량 시스템 운용의 안정성, 신뢰성 및 효율성을 증대시킬 수 있게 되는 효과가 있다.
- [0045] 결과적으로, 본 발명에 따른 전원 공급 시스템은, 상술한 바와 같은 과제를 해결하게 되어, 종래기술의 한계를 개선시킬 수 있게 되는 효과가 있다.

**도면의 간단한 설명**

- [0046] 도 1은 본 발명에 따른 전원 공급 시스템의 구성을 나타낸 구성도.
- 도 2는 본 발명에 따른 전원 공급 시스템의 전원반의 구성을 나타낸 구성도.
- 도 3은 본 발명에 따른 전원 공급 시스템의 전원반의 구체적인 구조 구성을 나타낸 구성도.
- 도 4는 본 발명에 따른 전원 공급 시스템의 전원반의 연결 구조를 나타낸 개념도.
- 도 5a 및 도 5b는 본 발명에 따른 전원 공급 시스템의 구체적인 실시 예에 따른 연결 구조를 나타낸 예시도.
- 도 6은 본 발명에 따른 전원 공급 시스템의 구체적인 실시 예를 나타낸 예시도 1.
- 도 7은 본 발명에 따른 전원 공급 시스템의 구체적인 실시 예를 나타낸 예시도 2.
- 도 8은 본 발명에 따른 전원 공급 시스템의 구체적인 실시 예를 나타낸 예시도 3.
- 도 9는 본 발명에 따른 전원 공급 시스템의 구체적인 실시 예를 나타낸 예시도 4.

**발명을 실시하기 위한 구체적인 내용**

- [0047] 본 명세서에서 사용되는 기술적 용어는 단지 특정한 실시 예를 설명하기 위해 사용된 것으로, 본 명세서에 개시된 기술의 사상을 한정하려는 의도가 아님을 유의해야 한다. 또한, 본 명세서에서 사용되는 기술적 용어는 본 명세서에서 특별히 다른 의미로 정의되지 않는 한, 본 명세서에 개시된 기술이 속하는 분야에서 통상의 지식을 가진 자에 의해 일반적으로 이해되는 의미로 해석되어야 하며, 과도하게 포괄적인 의미로 해석되거나, 과도하게 축소된 의미로 해석되지 않아야 한다. 또한, 본 명세서에서 사용되는 기술적인 용어가 본 명세서에 개시된 기술의 사상을 정확하게 표현하지 못하는 잘못된 기술적 용어일 때에는, 당업자가 올바르게 이해할 수 있는 기술적 용어로 대체되어 이해되어야 할 것이다. 또한, 본 명세서에서 사용되는 일반적인 용어는 사전에 정의되어 있는 바에 따라, 또는 전후 문맥상에 따라 해석되어야 하며, 과도하게 축소된 의미로 해석되지 않아야 한다.
- [0048] 또한, 본 명세서에서 사용되는 단수의 표현은 문맥상 명백하게 다르게 뜻하지 않는 한, 복수의 표현을 포함한다. 본 명세서에서, "구성된다" 또는 "포함한다" 등의 용어는 명세서 상에 기재된 여러 구성 요소들, 또는 여러 단계들을 반드시 모두 포함하는 것으로 해석되지 않아야 하며, 그 중 일부 구성 요소들 또는 일부 단계들은 포함되지 않을 수도 있고, 또는 추가적인 구성 요소 또는 단계들을 더 포함할 수 있는 것으로 해석되어야 한다.
- [0049] 이하, 첨부된 도면을 참조하여 본 명세서에 개시된 실시 예들을 상세히 설명하되, 도면 부호에 관계없이 동일하거나 유사한 구성 요소는 동일한 참조 번호를 부여하고 이에 대한 중복되는 설명은 생략하기로 한다.

- [0050] 또한, 본 명세서에 개시된 기술을 설명함에 있어서 관련된 공지 기술에 대한 구체적인 설명이 본 명세서에 개시된 기술의 요지를 흐릴 수 있다고 판단되는 경우 그 상세한 설명을 생략한다. 또한, 첨부된 도면은 본 명세서에 개시된 기술의 사상을 쉽게 이해할 수 있도록 하기 위한 것일 뿐, 첨부된 도면에 의해 그 기술의 사상이 제한되는 것으로 해석되어서는 아니 됨을 유의해야 한다.
- [0051] 이하, 본 발명에 따른 전원 공급 시스템을 설명한다.
- [0052] 상기 전원 공급 시스템은, 하술할 실시 예들의 조합 또는 구분된 형태로 실시될 수 있다.
- [0053] 상기 전원 공급 시스템은, 복수의 전원모듈이 포함된 전원 공급 시스템일 수 있다.
- [0054] 상기 전원 공급 시스템은, 복수의 패키지화된 전원장치를 포함하여 전원을 공급하는 시스템일 수 있다.
- [0055] 여기서, 상기 전원장치는, 복수의 전원 제어 장치가 패키지화된 전원공급장치, 또는 전원반일 수 있다.
- [0056] 상기 전원 공급 시스템(1000)(이하, 시스템이라 칭한다)은, 도 1에 도시된 바와 같이, 하나 이상의 전원 공급원(10)으로부터 공급받은 전원을 DC 전원으로 변환하고, 상기 DC 전원을 부하(20)의 구동 전원으로 변환하여 상기 부하(20)에 공급하는 복수의 전원반(100, 200 및 300), 하나 이상의 전원 공급원(10)으로부터 공급받은 전원을 DC 전원으로 변환하고, 상기 복수의 전원반(100, 200 및 300)과 연결된 경우 상기 복수의 전원반(100, 200 및 300)에 변환한 DC 전원을 공급하는 공급반(400), 상기 복수의 전원반(100, 200 및 300) 각각의 전원단과 상기 공급반(400) 사이에 배치되는 복수의 차단기(130, 230 및 330)를 포함한다.
- [0057] 여기서, 상기 복수의 전원반(100, 200 및 300)은, 상기 DC 전원을 부하(20)의 구동 전원으로 변환하여, 상기 부하(20)에 공급하고, 상기 공급반(400)은, 상기 복수의 전원반(100, 200 및 300)과 연결된 경우 상기 복수의 전원반(100, 200 및 300)에 상기 DC 전원을 공급한다.
- [0058] 이와 같은 상기 시스템(1000)에서 상기 복수의 차단기(130, 230 및 330)는, 상기 복수의 전원반(100, 200 및 300) 및 상기 공급반(400) 중 하나 이상의 전원 공급 상태에 따라 개폐를 달리하여, 상기 복수의 전원반(100, 200 및 300)과 상기 공급반(400) 간에 상기 DC 전원을 연결 또는 단속한다.
- [0059] 즉, 상기 시스템(1000)은, 도 1에 도시된 바와 같이, 하나 이상의 전원 공급원(10)으로부터 공급받은 전원을 DC 전원으로 변환하고, 상기 DC 전원을 부하(20)의 구동 전원으로 변환하여, 상기 부하에 공급하는 상기 복수의 전원반(100, 200 및 300), 상기 복수의 전원반(100, 200 및 300) 각각의 전원단과 공통으로 연결되어, 상기 하나 이상의 전원 공급원(10)으로부터 공급받은 전원을 상기 DC 전원으로 변환하여, 상기 복수의 전원반(100, 200 및 300)과 연결된 경우 상기 복수의 전원반(100, 200 및 300)에 상기 DC 전원을 공급하는 상기 공급반(400) 및 상기 복수의 전원반(100, 200 및 300) 각각의 전원단과 상기 공급반(400)의 연결을 단속하는 상기 복수의 차단기(130, 230 및 330)를 포함하여, 상기 복수의 차단기(130, 230 및 330)가 상기 복수의 전원반(100, 200 및 300) 및 상기 공급반(400) 중 하나 이상의 전원 공급 상태에 따라 개폐를 달리하여, 상기 복수의 전원반(100, 200 및 300)과 상기 공급반(400) 간에 상기 DC 전원을 연결 또는 단속하게 된다.
- [0060] 여기서, 상기 복수의 전원반(100, 200 및 300) 각각은, 도 2 및 도 3에 도시된 바와 같은 전원 공급 장치(100)일 수 있다.
- [0061] 즉, 상기 전원반(100)은, 도 2 및 도 3에 도시된 바와 같은 전원 공급 장치의 구성으로 이루어질 수 있고, 상기 시스템(1000)은, 도 2 및 도 3에 도시된 바와 같은 전원 공급 장치(100) 형태의 전원반을 복수 개 포함하여, 상기 복수의 전원반(100, 200 및 300)을 포함하게 될 수 있다.
- [0062] 상기 전원반(100)은, 복수의 전원 제어 장치가 포함된 모듈일 수 있다.
- [0063] 상기 전원반(100)은, 상기 복수의 전원 제어 장치가 패키지화된 전원장치일 수 있다.
- [0064] 이를테면, 상기 복수의 전원 제어 장치가 패키지화된 전원반일 수 있다.
- [0065] 상기 전원반(100)은, 발전소, 플랜트, 공장, 빌딩, 아파트 등 고전력을 요하는 건물에 구비되어 전원을 공급하는 패키지형 전원반일 수 있다.
- [0066] 상기 전원반(100)은 또한, 어느 한 공간에 구성된 패키지형 전원반일 수도 있다.
- [0067] 상기 전원반(100)은, 상기 복수의 전원 제어 장치가 패키지화되어, 부하에 전원을 공급할 수 있다.
- [0068] 상기 전원반(100)은, 도 2에 도시된 바와 같이, 상기 하나 이상의 전원 공급원(10) 각각으로부터 공급받은 전원

을 상기 DC 전원으로 변환하는 하나 이상의 제1 전력변환장치(110), 상기 DC 전원을 상기 부하(20)를 구동하기 위한 상기 구동 전원으로 변환하여, 상기 부하(20)에 상기 구동 전원을 공급하는 하나 이상의 제2 전력변환장치(120) 및 상기 DC 전원 또는 상기 구동 전원의 상태에 따라 상기 DC 전원의 수공급을 제어하는 제어부(140)를 포함할 수 있다.

- [0069] 이처럼 상기 전원반(100)은, 상기 제1 전력변환장치(110), 상기 제2 전력변환장치(120) 및 상기 제어부(140)를 포함하여, 상기 하나 이상의 전원 공급원(10)으로부터 공급받은 전원을 상기 구동 전원으로 변환하여, 상기 부하(20)에 공급하게 된다.
- [0070] 상기 제1 전력변환장치(110), 상기 제2 전력변환장치(120) 및 상기 제어부(140)를 포함하는 상기 전원반(100)의 구체적인 구성은, 도 2 및 도 3에 도시된 바와 같을 수 있다.
- [0071] 상기 전원반(100)에 전원을 공급하는 상기 하나 이상의 전원 공급원(10)은, 외부에서 상기 하나 이상의 제1 전력변환장치(110)와 연결되어, 상기 하나 이상의 제1 전력변환장치(110) 각각에 전원을 공급할 수 있다.
- [0072] 상기 하나 이상의 전원 공급원(10) 각각은, 상기 하나 이상의 제1 전력변환장치(110) 각각과 연결되어, 상기 하나 이상의 제1 전력변환장치(110) 각각에 직류 또는 교류 전원을 공급할 수 있다.
- [0073] 상기 하나 이상의 전원 공급원(10)은, 도 2 및 도 3에 도시된 바와 같이, AC 전원을 공급하는 제1 교류 전원(10#1) 및 제2 교류 전원(10#3) 및 DC 전원을 저장하는 배터리 전원(10#2)을 포함할 수 있다.
- [0074] 여기서, 상기 제1 교류 전원(10#1)은 AC 전원을 공급하는 주 계통 전원(G), 상기 제2 교류 전원(10#3)은 AC 전원을 공급하는 바이패스 계통 전원(P), 상기 배터리 전원(10#2)은 DC 전원을 공급하는 배터리 전원(B)일 수 있다.
- [0075] 즉, 상기 하나 이상의 전원 공급원(10)은, 도 4에 도시된 바와 같이, 계통 전원(G), 바이패스 전원(P) 및 배터리 전원(B)을 포함할 수 있다.
- [0076] 이에 따라, 상기 복수의 전원반(100, 200 및 300) 각각은, 상기 계통 전원(G), 상기 바이패스 전원(P) 및 상기 배터리 전원(B) 각각으로부터 전원을 공급받게 될 수 있다.
- [0077] 상기 제1 교류 전원(10#1)은, 계통 전원(G)일 수 있다.
- [0078] 상기 제1 교류 전원(10#1)은, 440[V]의 AC 전원을 공급하는 계통 전원(G)일 수 있다.
- [0079] 상기 제2 교류 전원(10#3)은, 바이패스 전원(P)일 수 있다.
- [0080] 상기 제2 교류 전원(10#3)은, 440[V]의 AC 전원을 공급하는 바이패스 전원(P)일 수 있다.
- [0081] 상기 배터리 전원(10#2)은, DC 전원을 저장하여, 비상시에 저장한 DC 전원을 공급하는 비상용 배터리일 수 있다.
- [0082] 상기 배터리 전원(10#2)은, 상기 제1 교류 전원 및 상기 제2 교류 전원에 이상이 발생한 경우, 저장한 DC 전원을 상기 전원반(100)에 공급할 수 있다.
- [0083] 상기 배터리 전원(B)은, 상기 DC 전원이 저장되어, 상기 제1 교류 전원(10#1) 및 상기 제2 교류 전원(10#3)의 전원 공급이 중단되는 경우, 상기 전원 공급이 전환되어 복구되는 동안 상기 배터리 전원(B)에 저장된 전원이 상기 복수의 전원반(100, 200 및 300)에 공급될 수 있다.
- [0084] 상기 배터리 전원(B)은, 상기 전원 공급이 중단된 후, 상기 전원 공급이 전환되어 복구될 때까지 상기 저장된 전원이 상기 복수의 전원반(100, 200 및 300)에 무순단으로 공급될 수 있다.
- [0085] 상기 하나 이상의 전원 공급원(10)은 또한, 상기 제1 교류 전원(G), 상기 제2 교류 전원(P) 및 상기 배터리 전원(B)의 전원 공급이 중단되는 경우, 상기 부하(20)에 비상 발전 전원을 공급하는 비상용 전원(A)을 더 포함할 수 있다.
- [0086] 상기 비상용 전원(A)은, 상기 제1 교류 전원(G), 상기 제2 교류 전원(P) 및 상기 배터리 전원(B)에 이상이 발생한 경우, 상기 부하(20)에 비상 발전 전원을 공급할 수 있다.
- [0087] 상기 비상용 전원(A)은, 상기 복수의 전원반(100, 200 및 300) 각각에 전원을 공급하는 상기 제1 교류 전원(G), 상기 제2 교류 전원(P) 및 상기 배터리 전원(B) 모두에 이상이 발생하여 전원을 공급할 수 없는 경우, 상기 부하(20) 각각에 비상용 전원을 공급하여 일정 시간 동안 상기 부하(20)의 구동을 유지시키는 전원일 수 있다.

- [0088] 이를테면, 상기 비상용 전원(A)은, 비상용 발전기를 포함한 전원일 수 있다.
- [0089] 상기 복수의 전원반(100, 200 및 300) 각각은, 바람직하게는 도 4에 도시된 바와 같이 3개의 전원 공급원(10), 즉 상기 계통 전원(G), 상기 바이패스 전원(P) 및 상기 배터리 전원(B)으로부터 전원을 공급받을 수 있고, 상기 비상용 전원(A)으로부터는 상기 계통 전원(G), 상기 바이패스 전원(P) 및 상기 배터리 전원(B)이 전원을 공급할 수 없는 경우에만 전원을 공급받을 수 있다.
- [0090] 여기서, 상기 복수의 전원반(100, 200 및 300) 각각에 전원을 공급하는 상기 하나 이상의 전원 공급원(10) 각각은, 하나의 계통에서 상기 복수의 전원반(100, 200 및 300) 각각에 전원을 공급하거나, 또는 분리된 배전반을 통해 분리된 배전반 각각에서 상기 복수의 전원반(100, 200 및 300) 각각에 전원을 공급할 수 있다.
- [0091] 상기 복수의 전원반(100, 200 및 300) 각각은, 상기 하나 이상의 전원 공급원(10)으로부터 공급받은 전원을 상기 DC 전원으로 변환하는 상기 하나 이상의 제1 전력변환장치(110, 210 및 310) 및 상기 하나 이상의 제1 전력 변환장치(110, 210 및 310)에서 공급받은 상기 DC 전원을 상기 구동 전원으로 변환하여 상기 부하(20)에 공급하는 상기 제2 전력변환장치(120, 220 및 320)를 포함할 수 있다.
- [0092] 여기서, 상기 하나 이상의 제1 전력변환장치(110, 210 및 310) 및 상기 제2 전력변환장치(120, 220 및 320)는, 복수로 이루어질 수 있다.
- [0093] 상기 복수의 전원반(100, 200 및 300) 각각은, 상기 하나 이상의 전원 공급원(10)의 상태에 따라 상기 하나 이상의 제1 전력변환장치(110, 210 및 310) 중 어느 하나로 상기 하나 이상의 제2 전력변환장치(120, 220 및 320)에 상기 DC 전원을 공급할 수 있다.
- [0094] 상기 제1 전력변환장치(110, 210 및 310)는, 공급받은 전원을 DC 전원으로 변환하는 장치로, 이를테면 컨버터일 수 있다.
- [0095] 상기 제1 전력변환장치(110, 210 및 310)는, AC 전원을 DC 전원으로 변환하는 AC/DC 컨버터, 또는 DC 전원을 DC 전원으로 변환하는 DC/DC 컨버터일 수 있다.
- [0096] 상기 하나 이상의 제1 전력변환장치(110, 210 및 310)는, AC 전원을 DC 전원으로 변환하는 AC/DC 컨버터 및 DC 전원의 레벨을 변환하는 DC/DC 컨버터 중 하나 이상을 포함할 수 있다.
- [0097] 상기 하나 이상의 제1 전력변환장치(110, 210 및 310)는, 상기 하나 이상의 전원 공급원(10) 각각과 대응하여 3개의 변환장치(110#1 내지 #3, 210#1 내지 #3 및 310#1 내지 #3)를 포함할 수 있다.
- [0098] 상기 하나 이상의 제1 전력변환장치(110, 210 및 310)는, 상기 제1 교류 전원(10#1), 상기 배터리 전원(10#2) 및 상기 제2 교류 전원(10#3) 각각과 연결되어, 연결된 전원 공급원으로부터 전원을 공급받는 제1 내지 제3 변환장치(110#1 내지 #3, 210#1 내지 #3 및 310#1 내지 #3)를 포함할 수 있다.
- [0099] 이에 따르면, 상기 제1 교류 전원(10#1)은 제1 변환장치(110#1, 210#1 및 310#1)와 연결되어, 제1 변환장치(110#1, 210#1 및 310#1)에 AC 전원을 공급하고, 상기 배터리 전원(10#2)은 제2 변환장치(110#2, 210#2 및 310#2)와 연결되어, 상기 제2 변환장치(110#2, 210#2 및 310#2)에 DC 전원을 공급하고, 상기 제2 교류 전원(10#3)은 제3 변환장치(110#3, 210#3 및 310#3)와 연결되어, 상기 제3 변환장치(110#3, 210#3 및 310#3)에 AC 전원을 공급할 수 있다.
- [0100] 상기 제1 변환장치(110#1, 210#1 및 310#1)는, AC 전원을 DC 전원으로 변환하는 AC/DC 컨버터일 수 있고 상기 제2 변환장치(110#2, 210#2 및 310#2)는, DC 전원의 레벨을 변환하는 DC/DC 컨버터일 수 있고, 상기 제3 변환장치(110#3, 210#3 및 310#3)는, AC 전원을 DC 전원으로 변환하는 AC/DC 컨버터일 수 있다.
- [0101] 상기 하나 이상의 제1 전력변환장치(110, 210 및 310) 각각은, 전단 및 후단 각각에 연결을 개폐시키는 개폐수단을 포함할 수 있다.
- [0102] 상기 개폐수단은, 상기 하나 이상의 제1 전력변환장치(110, 210 및 310) 각각의 입력단 및 출력단 각각에 구비되어, 상기 하나 이상의 제1 전력변환장치(110, 210 및 310)에서 입출력되는 전원을 단속하는 스위치일 수 있다.
- [0103] 여기서, 상기 입력단에 구비된 개폐수단은, 과전류를 감지하여 회로를 차단하는 차단기일 수 있다.
- [0104] 보다 구체적으로, 상기 제1 교류 전원(10#1) 및 상기 제2 교류 전원(10#3)으로부터 AC 전원을 공급받는 상기 제1 변환장치(110#1, 210#1 및 310#1) 및 상기 제3 변환장치(110#3, 210#3 및 310#3)의 입력단에는 교류 기중 차

단기(ACB: Air Circuit Breaker)가 구비될 수 있고, 상기 배터리 전원(10#2)으로부터 DC 전원을 공급받는 상기 제2 변환장치(110#2, 210#2 및 310#2)의 입력단에는 직류 배선용 차단기(MCCB: Molded Circuit Breaker)가 구비될 수 있다.

- [0105] 상기 개폐수단은, 상기 하나 이상의 제1 전력변환장치(110, 210 및 310)의 동작에 따라 상기 하나 이상의 제1 전력변환장치(110, 210 및 310)의 연결을 개폐시킬 수 있다.
- [0106] 이를테면, 상기 하나 이상의 전원 공급원(10)으로부터 전원을 공급받지 않는 경우, 상기 입력단 및 상기 출력단 각각에 구비된 개폐수단이 개로되어 해당 변환장치의 연결을 분리시킬 수 있다.
- [0107] 상기 하나 이상의 제1 전력변환장치(110, 210 및 310)는, 상기 출력단이 하나의 전원단으로 연결될 수 있다.
- [0108] 즉, 상기 하나 이상의 제1 전력변환장치(110, 210 및 310)는, 출력단이 상기 전원단에 공통으로 연결되어, 상기 하나 이상의 제1 전력변환장치(110, 210 및 310)에서 변환된 상기 DC 전원이 흐르게 될 수 있다.
- [0109] 이에 따라, 상기 전원단은, 상기 하나 이상의 제1 전력변환장치(110, 210 및 310)의 출력단이 공통으로 연결되어, 상기 하나 이상의 제1 전력변환장치(110, 210 및 310)에서 출력된 상기 DC 전원이 흐르는 전로일 수 있다.
- [0110] 상기 전원단은, 상기 DC 전로 및 상기 제2 전력변환장치(120, 220 및 320) 각각의 입력단과 연결되어, 상기 DC 전원을 상기 DC 전로 또는 상기 제2 전력변환장치(120, 220 및 320)에 전달하게 될 수 있다.
- [0111] 상기 하나 이상의 제1 전력변환장치(110, 210 및 310)에서 변환되어 출력된 상기 DC 전원은 상기 제2 전력변환장치(120, 220 및 320)에 전달될 수 있다.
- [0112] 상기 하나 이상의 제1 전력변환장치(110, 210 및 310)는, 상기 제1 내지 제3 변환장치(110#1 내지 110#3, 210#1 내지 210#3 및 310#1 내지 310#3) 중 어느 하나가 동작되어, 상기 제2 전력변환장치(120, 220 및 320)에 상기 DC 전원을 공급할 수 있다.
- [0113] 상기 복수의 전원반(100, 200 및 300)은, 상기 제2 전력변환장치(120, 220 및 320)에 상기 DC 전원을 공급하는 변환장치(110#1 내지 #3, 210#1 내지 #3 및 310#1 내지 #3)의 전원 공급이 중단되는 경우, 상기 변환장치(110#1 내지 #3, 210#1 내지 #3 및 310#1 내지 #3) 외의 다른 변환장치를 통해 상기 제2 전력변환장치(120, 220 및 320)에 상기 DC 전원을 공급할 수 있다.
- [0114] 상기 하나 이상의 제1 전력변환장치(110, 210 및 310)는, 상기 제2 전력변환장치(120, 220 및 320)에 상기 DC 전원을 공급하는 변환장치(110#1 내지 #3, 210#1 내지 #3 및 310#1 내지 #3)의 전원 공급이 중단되는 경우, 상기 변환장치(110#1 내지 #3, 210#1 내지 #3 및 310#1 내지 #3)가 상기 다른 변환장치로 전환되는 동안, 상기 배터리 전원(10#2)으로부터 전원을 공급받는 변환장치(110#2, 210#2 및 310#2)를 통해 상기 제2 전력변환장치(120, 220 및 320)에 상기 DC 전원을 공급할 수 있다.
- [0115] 여기서, 상기 변환장치(110#1 내지 #3, 210#1 내지 #3 및 310#1 내지 #3)의 전원 공급이 중단되는 경우는, 상기 변환장치(110#1 내지 #3, 210#1 내지 #3 및 310#1 내지 #3), 상기 변환장치(110#1 내지 #3, 210#1 내지 #3 및 310#1 내지 #3)와 연결된 공급원 및 상기 DC 전원의 정격 중 어느 하나 이상에서 이상 상태가 검출되는 경우일 수 있다.
- [0116] 이를 테면, 상기 제1 교류 전원(10#1)과 연결된 상기 제1 변환장치(110#1, 210#1 및 310#1)가 상기 제2 전력변환장치(120, 220 및 320)에 상기 DC 전원을 공급하는 중, 상기 제1 변환장치(110#1, 210#1 및 310#1)에서 출력되는 상기 DC 전원의 정격이 일정 기준 이하로 감소된 경우, 상기 제1 변환장치(110#1, 210#1 및 310#1) 외의 다른 변환장치인 상기 제3 변환장치(110#3, 210#3 및 310#3)가 상기 제2 전력변환장치(120, 220 및 320)에 상기 DC 전원을 공급하게 될 수 있다.
- [0117] 이 경우, 상기 하나 이상의 제1 전력변환장치(110, 210 및 310)는, 상기 제1 변환장치(110#1, 210#1 및 310#1)가 상기 제3 변환장치(110#3, 210#3 및 310#3)로 전환되는 동안, 상기 배터리 전원(10#2)과 연결된 상기 제2 변환장치(110#2, 210#2 및 310#2)를 통해 상기 제2 전력변환장치(120, 220 및 320)에 상기 DC 전원을 공급하게 될 수 있다.
- [0118] 즉, 상기 배터리 전원(10#2)과 연결된 상기 제2 변환장치(110#2, 210#2 및 310#2)는, 상기 제2 전력변환장치(120, 220 및 320)로의 상기 DC 전원의 공급이 중단된 경우, 상기 DC 전원의 공급이 전환되어 복구될 때까지, 상기 제2 전력변환장치(120, 220 및 320)에 상기 DC 전원을 공급하게 될 수 있다.

- [0119] 상기 제2 전력변환장치(120, 220 및 320)는, 복수로 이루어질 수 있다.
- [0120] 상기 제2 전력변환장치(120, 220 및 320)는, 공급받은 DC 전원을 상기 구동 전원으로 변환하는 장치로, 이를테면 인버터일 수 있다.
- [0121] 상기 제2 전력변환장치(120, 220 및 320)는, 상기 부하가 AC 전원으로 구동되는 부하일 경우, 상기 하나 이상의 제1 전력변환장치(110, 210 및 310)로부터 전달받은 DC 전원을 AC의 구동 전원으로 변환하는 인버터일 수 있다.
- [0122] 상기 제2 전력변환장치(120, 220 및 320)는, 상기 부하가 DC 전원으로 구동되는 부하일 경우, 상기 하나 이상의 제1 전력변환장치(110, 210 및 310)로부터 전달받은 DC 전원을 DC의 구동 전원으로 변환하는 인버터일 수 있다.
- [0123] 상기 제2 전력변환장치(120, 220 및 320)는, 상기 부하(20)와 대응하는 개수로 구비될 수 있다.
- [0124] 상기 부하(20)는, 복수로 이루어질 수 있다.
- [0125] 상기 제2 전력변환장치(120, 220 및 320)는, 상기 부하(20)와 대응하여 3개 이상의 인버터(120#1 내지 #3, 220#1 내지 #3 및 320#1 내지 #3)를 포함할 수 있다.
- [0126] 상기 제2 전력변환장치(120, 220 및 320) 각각은, 상기 부하(20) 각각과 연결되어, 연결된 부하에 상기 구동 전원을 공급할 수 있다.
- [0127] 상기 제2 전력변환장치(120, 220 및 320) 각각은, 전단에 연결을 개폐시키는 개폐수단을 포함할 수 있다.
- [0128] 상기 개폐수단은, 상기 제2 전력변환장치(120, 220 및 320) 각각의 입력단에 구비되어, 상기 제2 전력변환장치(120, 220 및 320)에 입력되는 전원을 단속하는 스위치일 수 있다.
- [0129] 여기서, 상기 입력단에 구비된 개폐수단은, 과전류를 감지하여 회로를 차단하는 차단기일 수 있다.
- [0130] 상기 제2 전력변환장치(120, 220 및 320)에서 변환되어 출력된 상기 구동 전원은 상기 부하(20) 각각에 전달될 수 있다.
- [0131] 여기서, 상기 부하(20)는, 전동기(M) 부하를 포함할 수 있다.
- [0132] 상기 복수의 전원반(100, 200 및 300) 각각은, 상기 전원단이 상기 공급반(400)과 연결될 수 있다.
- [0133] 상기 복수의 전원반(100, 200 및 300)은, 상기 전원단과 상기 공급반(400)의 사이에 상기 복수의 차단기(130, 230 및 330)가 각각 배치될 수 있다.
- [0134] 상기 복수의 전원반(100, 200 및 300) 각각의 상기 전원단은, 상기 복수의 차단기(130, 230 및 330)와 연결되어, 상기 복수의 차단기(130, 230 및 330)를 통해 상기 공급반(400)과 연결될 수 있다.
- [0135] 상기 공급반(400)은, 상기 시스템(1000)에 포함된 전원반 중 상기 복수의 전원반(100, 200 및 300)에 상기 DC 전원을 공급하는 보조 전원반일 수 있다.
- [0136] 상기 공급반(400)은, 상기 복수의 전원반(100, 200 및 300) 각각의 상기 전원단이 공통으로 연결되어, 상기 복수의 전원반(100, 200 및 300)에 상기 DC 전원을 공급하는 비상 전원 공급반일 수 있다.
- [0137] 상기 공급반(400)은, 상기 복수의 전원반(100, 200 및 300)과 같이, 상기 하나 이상의 전원 공급원(10) 중 어느 하나 이상으로부터 전원을 공급받아 상기 DC 전원으로 변환할 수 있다.
- [0138] 상기 공급반(400)은, 상기 전원단이 공통으로 연결되어, 상기 복수의 전원반(100, 200 및 300)의 상태에 따라 상기 하나 이상의 전원 공급원(10) 중 어느 하나 이상으로부터 공급받은 전원을 상기 DC 전원으로 변환하여, 상기 복수의 전원반(100, 200 및 300)에 상기 DC 전원을 공급하는 전원 보조 공급용 전원반일 수 있다.
- [0139] 상기 공급반(400)에 전원을 공급하는 전원 공급원(10)은, 적어도 상기 배터리 전원(10#2)을 포함할 수 있다.
- [0140] 즉, 상기 공급반(400)은, 적어도 상기 배터리 전원(10#2)으로부터 전원을 공급받을 수 있다.
- [0141] 상기 공급반(400)은, 상기 제1 교류 전원(10#1) 및 상기 제2 교류 전원(10#3)으로부터 더 전원을 더 공급받을 수 있다.
- [0142] 즉, 상기 공급반(400)은, 상기 복수의 전원반(100, 200 및 300)에 전원을 공급하는 상기 계통 전원(G), 상기 바이패스 전원(P) 및 상기 배터리 전원(B) 중 어느 하나 이상으로부터 상기 복수의 전원반(100, 200 및 300)과 같이 전원을 공급받아 상기 DC 전원으로 변환하게 될 수 있다.

- [0143] 이를테면, 상기 공급반(400)이 상기 배터리 전원(B)로부터 전원을 공급받아 상기 DC 전원으로 변환하게 될 수 있다.
- [0144] 상기 공급반(400)은, 상기 제1 교류 전원(10#1) 및 상기 제2 교류 전원(10#3), 상기 배터리 전원(10#2) 각각으로부터 공급받은 전원을 상기 DC 전원으로 변환하는 하나 이상의 제1 전력변환장치(410)를 포함할 수 있다.
- [0145] 즉, 상기 공급반(400)은, 도 1에 도시된 바와 같이, 상기 계통 전원(G), 상기 바이패스 전원(P) 및 상기 배터리 전원(B)으로부터 전원을 공급받아, 상기 하나 이상의 제1 전력변환장치(410)를 통해 상기 DC 전원을 변환하게 될 수 있다.
- [0146] 여기서, 상기 공급반(400)에 포함된 상기 하나 이상의 제1 전력변환장치(410)는, 상기 DC 전원이 출력되는 출력단이 하나의 상기 전원단으로 연결되어, 상기 전원단이 상기 복수의 전원반(100, 200 및 300) 각각과 연결될 수 있다.
- [0147] 즉, 상기 공급반(400)은, 상기 복수의 전원반(100, 200 및 300) 각각의 상기 복수의 차단기(130, 230 및 330)와 연결되어, 상기 복수의 전원반(100, 200 및 300) 각각과 공통으로 연결되고, 상기 복수의 차단기(130, 230 및 330) 각각의 개폐를 통해 상기 복수의 전원반(100, 200 및 300) 각각과의 연결이 단속될 수 있다.
- [0148] 상기 공급반(400)은, 상기 하나 이상의 제1 전력변환장치(410)에서 출력된 상기 DC 전원을 상기 복수의 차단기(130, 230 및 330)에 전달할 수 있다.
- [0149] 상기 공급반(400)은 또한, 상기 하나 이상의 제1 전력변환장치(410)에서 공급받은 상기 DC 전원을 상기 공급반(400)에 연결된 부하(20)에 공급하기 위한 구동 전원으로 변환하여, 상기 공급반(400)에 연결된 부하(20)에 상기 구동 전원을 공급하는 하나 이상의 제2 전력변환장치(420)를 더 포함할 수 있다.
- [0150] 즉, 상기 공급반(400)은, 상기 복수의 전원반(100, 200 및 300)과 같이, 상기 하나 이상의 제1 전력변환장치(410) 및 상기 제2 전력변환장치(420)를 포함하여, 상기 하나 이상의 전원 공급원(10)으로부터 전원을 공급받아 상기 DC 전원으로 변환하고, 상기 DC 전원을 상기 구동 전원으로 변환하여 상기 부하(20)에 공급하게 될 수 있다.
- [0151] 상기 공급반(400)은, 상기 DC 전원을 상기 구동 전원으로 변환하여, 상기 공급반(400)과 연결된 특정 부하에 상기 구동 전원을 공급할 수 있다.
- [0152] 이와 같은 상기 공급반(400)의 보다 구체적인 예를 들면, 상기 공급반(400)이 상기 배터리 전원(B)으로부터 전원을 공급받아, 상기 배터리 전원(B)으로부터 공급받은 전원을 상기 DC 전원으로 변환하는 제2 변환장치(410#2) 및 상기 제2 변환장치(410#2)에서 출력되는 상기 DC 전원을 상기 구동 전원으로 변환하는 제2 전력변환장치(420#2)를 포함하여, 상기 DC 전원을 상기 복수의 전원반(100, 200 및 300) 각각에 전달하거나, 또는 상기 구동 전원을 상기 부하(20) 중 상기 공급반(400)에서 전원 공급이 지정된 특정 부하에 공급하게 될 수 있다.
- [0153] 상기 공급반(400)은, 상기 복수의 차단기(130, 230 및 330)를 통해 상기 복수의 전원반(100, 200 및 300) 각각의 상기 전원단과 연결될 수 있다.
- [0154] 상기 복수의 전원반(100, 200 및 300) 및 상기 공급반(400) 각각은, 상기 하나 이상의 전원 공급원(10) 중 어느 하나로부터 전원을 공급받아 상기 DC 전원으로 변환할 수 있다.
- [0155] 즉, 상기 복수의 전원반(100, 200 및 300) 및 상기 공급반(400) 각각은, 상기 하나 이상의 전원 공급원(10) 중 어느 하나로부터 선택적으로 전원을 공급받게 될 수 있다.
- [0156] 상기 복수의 전원반(100, 200 및 300) 및 상기 공급반(400) 각각은, 기설정된 공급 기준에 따라 상기 하나 이상의 전원 공급원(10) 중 어느 하나로부터 전원을 공급받아 상기 DC 전원으로 변환할 수 있다.
- [0157] 상기 공급 기준은, 상기 하나 이상의 전원 공급원(10)의 전원 공급 우선 순위에 대한 기준일 수 있다.
- [0158] 상기 복수의 전원반(100, 200 및 300) 각각은, 각각에 포함된 상기 하나 이상의 제1 전력변환장치(110, 210 및 310) 및 상기 제2 전력변환장치(120, 220 및 320)의 동작을 제어 및 감시할 수 있다.
- [0159] 상기 복수의 전원반(100, 200 및 300)은, 상기 하나 이상의 전원 공급원(10)의 상태에 따라 상기 하나 이상의 제1 전력변환장치(110, 210 및 310) 중 어느 하나를 선택하여, 선택한 변환장치로 상기 제2 전력변환장치(120, 220 및 320) 각각에 상기 DC 전원을 전달할 수 있다.

- [0160] 즉, 상기 복수의 전원반(100, 200 및 300) 각각은, 상기 하나 이상의 전원 공급원(10)의 상태에 따라 선택한 하나의 변환장치로 상기 제2 전력변환장치(120, 220 및 320)에 상기 DC 전원을 전달하게 될 수 있다.
- [0161] 상기 복수의 전원반(100, 200 및 300) 각각은, 각각에 포함된 상기 하나 이상의 제1 전력변환장치(110, 210 및 310) 및 상기 제2 전력변환장치(120, 220 및 320)의 동작을 제어 및 감시한 결과에 따라, 상기 제1 내지 제3 차단기(130, 230 및 330) 각각의 개폐를 제어할 수 있다.
- [0162] 또한, 상기 공급반(400)은, 상기 하나 이상의 전원 공급원(10)의 상태에 따라 상기 하나 이상의 제1 전력변환장치(410) 중 어느 하나를 선택하여, 선택한 변환장치로 상기 제2 전력변환장치(420)에 상기 DC 전원을 전달할 수 있다.
- [0163] 상기 복수의 전원반(100, 200 및 300) 각각은, 각각에 포함된 상기 하나 이상의 제1 전력변환장치(110, 210 및 310) 및 상기 제2 전력변환장치(120, 220 및 320)의 동작을 제어 및 감시하여, 상기 DC 전원 및 상기 구동 전원의 상태를 검출할 수 있다.
- [0164] 상기 복수의 전원반(100, 200 및 300)은, 상기 하나 이상의 제1 전력변환장치(120, 220 및 320)에 상기 DC 전원을 전달중인 변환장치 및 상기 변환장치에 해당하는 전원 공급원 중 하나 이상에 이상이 발생한 경우, 상기 변환장치 외의 다른 변환장치로 상기 제2 전력변환장치(120, 220 및 320)에 상기 DC 전원을 전달할 수 있다.
- [0165] 즉, 상기 복수의 전원반(100, 200 및 300) 각각은, 상기 DC 전원을 전달중인 변환장치 및 상기 변환장치에 해당하는 전원 공급원 중 어느 하나 이상에 이상이 발생한 경우, 상기 변환장치 외의 다른 변환장치로 전환하여, 전환한 변환장치로 상기 제2 전력변환장치(120, 220 및 320)에 상기 DC 전원을 전달하게 될 수 있다.
- [0166] 상기 복수의 전원반(100, 200 및 300)은, 상기 제2 전력변환장치(120, 220 및 320)에 상기 DC 전원을 전달중인 변환장치 및 상기 변환장치에 해당하는 전원 공급원 중 하나 이상에 이상이 발생한 경우, 상기 변환장치 외의 다른 변환장치가 상기 제2 전력변환장치(120, 220 및 320)에 상기 DC 전원을 전달하도록, 전원을 공급중인 전원 공급원 및 변환장치를 전환할 수 있다.
- [0167] 상기 공급반(400)은, 상기 하나 이상의 제1 전력변환장치(410)의 동작을 제어 및 감시한 결과에 따라, 상기 복수의 전원반(100, 200 및 300)으로의 상기 DC 전원의 공급을 제어할 수 있다.
- [0168] 상기 공급반(400)은, 상기 하나 이상의 제1 전력변환장치(410)의 동작을 제어 및 감시하여, 상기 DC 전원의 상태를 검출할 수 있다.
- [0169] 상기 공급반(400)은, 상기 복수의 전원반(100, 200 및 300)에 상기 DC 전원을 전달중인 변환장치 및 상기 변환장치에 해당하는 전원 공급원 중 하나 이상에 이상이 발생한 경우, 상기 변환장치 외의 다른 변환장치로 상기 복수의 전원반(100, 200 및 300)에 상기 DC 전원을 전달할 수 있다.
- [0170] 즉, 상기 공급반(400)은, 상기 DC 전원을 전달중인 변환장치 및 상기 변환장치에 해당하는 전원 공급원 중 하나 이상에 이상이 발생한 경우, 상기 변환장치 외의 다른 변환장치로 전환하여, 전환한 변환장치로 상기 복수의 전원반(100, 200 및 300)에 상기 DC 전원을 전달하게 될 수 있다.
- [0171] 상기 공급반(400)은, 상기 복수의 전원반(100, 200 및 300)에 상기 DC 전원을 전달중인 변환장치 및 상기 변환장치에 해당하는 전원 공급원 중 어느 하나 이상에 이상이 발생한 경우, 상기 변환장치 외의 다른 변환장치가 상기 복수의 전원반(100, 200 및 300)에 상기 DC 전원을 전달하도록, 전원을 공급중인 전원 공급원 및 컨버터를 전환할 수 있다.
- [0172] 상기 전원단 및 상기 공급반(400)과 연결되는 상기 복수의 차단기(130, 230 및 330)는, DC 전원을 차단하는 DC 차단기일 수 있다.
- [0173] 상기 복수의 차단기(130, 230 및 330)는, 상기 하나 이상의 제1 전력변환장치(110, 210 및 310) 각각의 출력단이 연결된 상기 전원단과, 상기 전원단과 연결되는 상기 공급반(400) 사이에 구비될 수 있다.
- [0174] 즉, 상기 복수의 차단기(130, 230 및 330)는, 상기 복수의 전원반(100, 200 및 300)의 상기 전원단 및 상기 공급반(400)이 연결되는 전로에 구비되어, 상기 복수의 전원반(100, 200 및 300)과 상기 공급반(400)의 연결을 단속하게 될 수 있다.
- [0175] 이에 따르면, 상기 복수의 전원반(100, 200 및 300)은, 상기 전원단을 통해서 상기 공급반(400)과 연결되고, 상기 복수의 차단기(130, 230 및 330)의 개폐에 의해 상기 공급반(400)과의 연결이 단속될 수 있다.

- [0176] 상기 복수의 차단기(130, 230 및 330)는, 상기 복수의 전원반(100, 200 및 300) 각각에 구비될 수 있다.
- [0177] 상기 복수의 차단기(130, 230 및 330)는 또한, 상기 공급반(400)에 구비될 수도 있다.
- [0178] 상기 복수의 차단기(130, 230 및 330)는 또한, 상기 복수의 전원반(100, 200 및 300) 및 상기 공급반(400)과 분리된 별개의 구성으로 이루어질 수도 있다.
- [0179] 상기 복수의 전원반(100, 200 및 300)과 상기 공급반(400)이 연결되는 전로는, DC 전원이 흐르는 DC 전로일 수 있다.
- [0180] 상기 DC 전로는, 상기 복수의 전원반(100, 200 및 300)과 상기 공급반(400)이 연결되는 전로로, 상기 복수의 전원반(100, 200 및 300) 및 상기 공급반(400) 간에 상기 DC 전원이 전달되는 전로일 수 있다.
- [0181] 상기 DC 전로는, 바람직하게는 한 개의 변환장치에서 공급되는 DC 전원의 크기 내지 두 개의 변환장치에서 공급되는 DC 전원의 크기의 정격으로 이루어질 수 있다.
- [0182] 즉, 상기 DC 전로의 정격은, 두 개의 변환장치에서 공급되는 DC 전원의 전달이 이루어질 수 있는 정격일 수 있다.
- [0183] 상기 DC 전로는, 상기 복수의 차단기(130, 230 및 330)의 개폐에 따라 상기 DC 전원이 흐르게 될 수 있다.
- [0184] 상기 전원단 및 상기 DC 전로 사이에 구비되어 상기 전원단 및 상기 DC 전로의 연결을 단속하는 상기 복수의 차단기(130, 230 및 330)는, DC 전용 배선용 차단기(MCCB)일 수 있다.
- [0185] 상기 복수의 차단기(130, 230 및 330)는, 상기 복수의 전원반(100, 200 및 300) 및 상기 공급반(400) 중 하나 이상의 전원 공급 상태에 따라 개폐를 달리하여, 상기 전원단 및 공급반(400) 사이에서 상기 DC 전원을 연결 또는 단속할 수 있다.
- [0186] 상기 복수의 차단기(130, 230 및 330)는, 상기 복수의 전원반(100, 200 및 300) 및 상기 공급반(400)의 상기 DC 전원, 상기 구동 전원, 상기 하나 이상의 제1 전력변환장치(110, 210, 310 및 410) 및 상기 부하(20) 중 적어도 하나의 상태에 따라 개폐를 달리하여, 상기 전원단 및 공급반(400) 사이에서 상기 DC 전원을 연결 또는 단속할 수 있다.
- [0187] 여기서, 상기 적어도 하나의 상태는, 상기 DC 전원이 초기 상태에서 변동된 경우, 상기 구동 전원이 초기 상태에서 변동된 경우, 상기 하나 이상의 제1 전력변환장치(110, 210, 310 및 410)의 전원 공급 상태가 변동된 경우 및 상기 부하(20)의 구동 상태가 변동된 경우 중 적어도 하나일 수 있다.
- [0188] 이를테면, 상기 DC 전원 또는 상기 구동 전원이 기준 정격 이하가 된 경우, 상기 하나 이상의 제1 전력변환장치(110, 210, 310 및 410)에 고장/사고가 발생하여 전원 공급 상태가 변동된 경우, 또는 상기 부하(20)에 공급되는 상기 구동 전원이 감소되어 상기 부하(20)의 구동 상태가 변동된 경우일 수 있다.
- [0189] 상기 복수의 차단기(130, 230 및 330)는, 평시에 개로되고, 동작시에 폐로되어 상기 전원단 및 상기 공급반(400)의 연결을 단속할 수 있다.
- [0190] 이에 따라 상기 복수의 전원반(100, 200 및 300) 각각은, 상기 복수의 차단기(130, 230 및 330) 각각의 개폐를 통해 상기 공급반(400)과 연결될 수 있다.
- [0191] 상기 복수의 차단기(130, 230 및 330)는, 상기 복수의 전원반(100, 200 및 300)과 상기 공급반(400) 간에 상기 DC 전원을 연결하는 경우 폐로되고, 상기 복수의 전원반(100, 200 및 300) 간에 상기 DC 전원을 단속하는 경우 개로될 수 있다.
- [0192] 상기 복수의 차단기(130, 230 및 330)는, 상기 복수의 전원반(100, 200 및 300) 중 하나 이상의 전원 공급이 중단되는 경우, 상기 전원 공급이 중단된 전원반의 전원단과 연결된 차단기가 폐로되어, 상기 중단된 전원반과 상기 공급반(400)을 연결시켜, 상기 공급반(400)으로부터 상기 중단된 전원반으로 상기 DC 전원이 공급되도록 할 수 있다.
- [0193] 이 경우, 상기 중단된 전원반은, 전원 공급이 중단되고, 상기 공급반(400)으로부터 도통된 상기 DC 전원이 공급될 때까지, 상기 배터리 전원(B)과 연결된 변환장치에서 상기 DC 전원이 공급될 수 있다.
- [0194] 여기서, 상기 전원 공급이 중단되는 경우는, 상기 복수의 전원반(100, 200 및 300)에 전원을 공급하는 상기 하나 이상의 전원 공급원(10), 상기 복수의 전원반(100, 200 및 300)의 상기 DC 전원, 상기 구동 전원, 상기 하나

이상의 제1 전력변환장치(110, 210, 310 및 410) 및 상기 부하(20) 중 적어도 하나의 상태가 변동되어, 상기 부하(20)로의 상기 구동 전원의 공급에 이상이 발생된 경우일 수 있다.

- [0195] 이를테면, 상기 전원 공급이 중단되는 경우는, 상기 제1 교류 전원(10#1) 및 상기 제2 교류 전원(10#3)의 전원 공급이 중단되는 경우, 상기 제1 교류 전원(10#1) 및 상기 제2 교류 전원(10#3)으로부터 전원을 공급받는 하나 이상의 제1 전력변환장치(110, 210 및 310)의 동작이 중단되는 경우, 상기 DC 전원이 초기 상태에서 변동된 경우, 상기 구동 전원이 초기 상태에서 변동된 경우 및 상기 부하(20)의 구동 상태가 변동된 경우 중 적어도 하나 일 수 있다.
- [0196] 이와 같은 상기 시스템(1000)은, 상기 복수의 전원반(100, 200 및 300), 상기 공급반(400) 및 상기 복수의 차단기(130, 230 및 330) 중 적어도 하나의 상태를 감시하여, 감시 결과에 따라 상기 복수의 전원반(100, 200 및 300), 상기 공급반(400) 및 상기 복수의 차단기(130, 230 및 330) 중 적어도 하나를 제어하는 제어장치(600)를 더 포함할 수 있다.
- [0197] 즉, 상기 복수의 전원반(100, 200 및 300), 상기 공급반(400) 및 상기 복수의 차단기(130, 230 및 330)는, 상기 제어장치(600)에 의해 제어될 수 있다.
- [0198] 상기 복수의 전원반(100, 200 및 300) 및 상기 공급반(400) 각각은, 상기 제어장치(600)와 통신하여, 상기 제어장치(600)와의 통신 결과에 따라 동작할 수 있다.
- [0199] 이를테면, 상기 제어장치(600)로부터 제어 명령을 전달받아, 상기 제어 명령에 따라 동작하게 되거나, 또는 상기 제어장치(600)로 상태 정보를 전달할 수 있다.
- [0200] 상기 복수의 전원반(100, 200 및 300) 및 상기 공급반(400) 각각은, 각각에 포함된 상기 하나 이상의 제1 전력변환장치(110, 210, 310 및 410) 및 상기 제2 전력변환장치(120, 220, 320 및 420)의 동작을 제어 및 감시한 결과에 따라, 상기 제어장치(600)에 상기 복수의 차단기(130, 230 및 330) 각각의 개폐 제어를 요청할 수 있다.
- [0201] 상기 복수의 전원반(100, 200 및 300) 및 상기 공급반(400) 각각은, 각각에 포함된 상기 하나 이상의 제1 전력변환장치(110, 210, 310 및 410) 및 상기 제2 전력변환장치(120, 220, 320 및 420)의 동작을 제어 및 감시한 결과를 상기 제어장치(600)에 전달할 수 있다.
- [0202] 상기 복수의 전원반(100, 200 및 300) 및 상기 공급반(400) 각각은, 각각에 포함된 상기 하나 이상의 제1 전력변환장치(110, 210, 310 및 410) 및 상기 제2 전력변환장치(120, 220, 320 및 420)의 동작을 제어 및 감시하여, 상기 DC 전원 및 상기 구동 전원의 상태를 검출한 결과를 상기 제어장치(600)에 전달할 수 있다.
- [0203] 여기서, 상기 복수의 전원반(100, 200 및 300) 및 상기 공급반(400) 각각은, 상기 하나 이상의 제1 전력변환장치(110, 210, 310 및 410) 및 상기 제2 전력변환장치(120, 220, 320 및 420)를 제어하고, 상기 하나 이상의 전원 공급원(10), 상기 하나 이상의 제1 전력변환장치(110, 210, 310 및 410), 상기 DC 전원, 상기 구동 전원 및 상기 부하(20) 중 적어도 하나의 이상 상태를 감시하는 제어부(140, 240, 340 및 440)를 더 포함할 수 있다.
- [0204] 상기 제어부(140, 240, 340 및 440)는, 상기 복수의 전원반(100, 200 및 300) 및 상기 공급반(400) 각각의 중앙제어장치일 수 있다.
- [0205] 상기 제어부(140, 240, 340 및 440)는, 상기 복수의 전원반(100, 200 및 300) 및 상기 공급반(400)의 제어를 위한 복수의 제어수단을 포함할 수 있다.
- [0206] 상기 제어부(140, 240, 340 및 440)는 또한, 상기 복수의 전원반(100, 200 및 300) 및 상기 공급반(400)의 기능 수행을 위한 복수의 전자장치를 더 포함할 수 있다.
- [0207] 이를테면, 상기 복수의 전원반(100, 200 및 300) 및 상기 공급반(400)의 기능 수행 및 제어를 위한 소프트웨어/애플리케이션/프로그램이 저장되는 저장수단, 상기 저장수단이 포함되는 전용 제어수단, 통신수단, 표시수단 및 입력수단 중 하나 이상을 포함할 수 있다.
- [0208] 상기 제어부(140, 240, 340 및 440)는, 상기 제어장치(600)에 의해 제어될 수 있다.
- [0209] 상기 제어부(140, 240, 340 및 440)는, 상기 하나 이상의 제1 전력변환장치(110, 210, 310 및 410) 및 상기 제2 전력변환장치(120, 220, 320 및 420)를 제어하는 PLC(Programmable Logic Controller)를 포함할 수 있다.
- [0210] 상기 제어부(140, 240, 340 및 440)는, 상기 하나 이상의 제1 전력변환장치(110, 210, 310 및 410) 및 상기 제2 전력변환장치(120, 220, 320 및 420)의 상태를 감시하여, 감시한 결과를 근거로 상기 하나 이상의 제1 전력변

환장치(110, 210, 310 및 410) 및 상기 제2 전력변환장치(120, 220, 320 및 420)의 동작을 제어할 수 있다.

- [0211] 상기 제어부(140, 240, 340 및 440)는 또한, 상기 하나 이상의 전원 공급원(10) 및 상기 부하(20)의 상태를 근거로 상기 하나 이상의 제1 전력변환장치(110, 210, 310 및 410) 및 상기 제2 전력변환장치(120, 220, 320 및 420)의 동작을 제어할 수 있다.
- [0212] 상기 제어부(140, 240, 340 및 440)는, 상기 하나 이상의 제1 전력변환장치(110, 210, 310 및 410) 각각의 동작을 제어하여 상기 DC 전원의 변환 및 공급을 제어할 수 있다.
- [0213] 상기 제어부(140, 240, 340 및 440)는 또한, 상기 하나 이상의 제1 전력변환장치(110, 210, 310 및 410)에 포함된 개폐수단 각각의 개폐를 제어할 수 있다.
- [0214] 상기 제어부(140, 240, 340 및 440)는, 상기 제2 전력변환장치(120, 220, 320 및 420) 각각의 동작을 제어하여 상기 구동 전원의 변환 및 공급을 제어할 수 있다.
- [0215] 상기 제어부(140, 240, 340 및 440)는 또한, 상기 제2 전력변환장치(120, 220, 320 및 420)에 포함된 개폐수단 각각의 개폐를 제어할 수 있다.
- [0216] 상기 제어부(140, 240, 340 및 440)는 또한, 외부의 통신장치 및 상기 제어장치(600) 중 어느 하나 이상과 통신을 수행하여, 통신 수행 결과에 따라 상기 하나 이상의 제1 전력변환장치(110, 210, 310 및 410) 및 상기 제2 전력변환장치(120, 220, 320 및 420)의 동작을 제어할 수 있다.
- [0217] 이를테면, 상기 제어장치(600)로부터 상기 하나 이상의 제1 전력변환장치(110, 210, 310 및 410) 및 상기 제2 전력변환장치(120, 220, 320 및 420) 중 어느 하나 이상의 동작 제어에 대한 제어 명령을 전달받아, 상기 제어 명령에 따라 상기 하나 이상의 제1 전력변환장치(110, 210, 310 및 410) 및 상기 제2 전력변환장치(120, 220, 320 및 420) 중 어느 하나 이상의 동작을 제어하게 될 수 있다.
- [0218] 상기 제어부(140, 240, 340 및 440)는, 상기 하나 이상의 전원 공급원(10) 중 어느 하나로부터 전원을 공급받아 상기 DC 전원으로 변환하도록 제어할 수 있다.
- [0219] 즉, 상기 제어부(140, 240, 340 및 440)는, 상기 하나 이상의 전원 공급원(10) 중 어느 하나로부터 선택적으로 전원을 공급받도록 제어하게 될 수 있다.
- [0220] 상기 제어부(140, 240, 340 및 440)는, 기설정된 공급 기준에 따라 상기 하나 이상의 전원 공급원(10) 중 어느 하나로부터 전원을 공급받아 상기 DC 전원으로 변환하도록 제어할 수 있다.
- [0221] 상기 공급 기준은, 상기 하나 이상의 전원 공급원(10)의 전원 공급 우선 순위에 대한 기준일 수 있다.
- [0222] 예를 들면, 상기 제1 교류 전원(10#1), 상기 제2 교류 전원(10#3) 및 상기 배터리 전원(10#3) 순으로 설정될 수 있다.
- [0223] 상기 공급 기준이 이와 같은 경우 상기 제어부(140, 240, 340 및 440)는, 상기 제1 교류 전원(10#1), 상기 제2 교류 전원(10#3) 및 상기 배터리 전원(10#3) 순으로 전원을 공급받도록 제어할 수 있다.
- [0224] 상기 제어부(140, 240, 340 및 440)는, 상기 제1 교류 전원(10#1)으로부터 전원을 공급받는 경우, 상기 제1 교류 전원(10#1)과 연결된 상기 제1 변환장치(110#1, 210#1, 310#1 및 410#1)의 동작을 제어할 수 있다.
- [0225] 이 경우, 상기 제어부(140, 240, 340 및 440)는, 상기 제1 변환장치(110#1, 210#1, 310#1 및 410#1)의 개폐수단은 폐로시키고, 상기 제2 변환장치(110#2, 210#2, 310#2 및 410#2) 및 상기 제3 변환장치(110#3, 210#3, 310#3 및 410#3)의 개폐수단은 개로시켜, 상기 제1 변환장치(110#1, 210#1, 310#1 및 410#1)는 연결시키고 상기 제2 변환장치(110#2, 210#2, 310#2 및 410#2) 및 상기 제3 변환장치(110#3, 210#3, 310#3 및 410#3)를 분리시킬 수 있다.
- [0226] 상기 제어부(140, 240, 340 및 440)는, 상기 제2 교류 전원(10#3)으로부터 전원을 공급받는 경우, 상기 제2 교류 전원(10#3)과 연결된 상기 제3 변환장치(110#2, 210#2, 310#2 및 410#2)의 동작을 제어할 수 있다.
- [0227] 이 경우, 상기 제어부(140, 240, 340 및 440)는, 상기 제3 변환장치(110#3, 210#3, 310#3 및 410#3)의 개폐수단은 폐로시키고, 상기 제1 변환장치(110#1, 210#1, 310#1 및 410#1) 및 상기 제2 변환장치(110#2, 210#2, 310#2 및 410#2)의 개폐수단은 개로시켜, 상기 제3 변환장치(110#3, 210#3, 310#3 및 410#3)는 연결시키고 상기 제1 변환장치(110#1, 210#1, 310#1 및 410#1) 및 상기 제2 변환장치(110#2, 210#2, 310#2 및 410#2)를 분리

시킬 수 있다.

- [0228] 상기 제어부(140, 240, 340 및 440)는, 상기 배터리 전원(10#2)으로부터 전원을 공급받는 경우, 상기 배터리 전원(10#2)과 연결된 상기 제2 변환장치(110#2, 210#2, 310#2 및 410#2)의 동작을 제어할 수 있다.
- [0229] 이 경우, 상기 제어부(140, 240, 340 및 440)는, 상기 제2 변환장치(110#2, 210#2, 310#2 및 410#2)의 개폐수단은 폐로시키고, 상기 제1 변환장치(110#1, 210#1, 310#1 및 410#1) 및 상기 제3 변환장치(110#3, 210#3, 310#3 및 410#3)의 개폐수단은 개로시켜, 상기 제2 변환장치(110#2, 210#2, 310#2 및 410#2)만 연결시키고 상기 제1 변환장치(110#1, 210#1, 310#1 및 410#1) 및 상기 제3 변환장치(110#3, 210#3, 310#3 및 410#3)는 분리시킬 수 있다.
- [0230] 상기 제어부(140, 240, 340 및 440)는, 상기 하나 이상의 전원 공급원(10)의 상태에 따라 상기 하나 이상의 제1 전력변환장치(110, 210, 310 및 410) 중 어느 하나를 선택하여, 상기 제2 전력변환장치(120, 220, 320 및 420)에 상기 DC 전원을 전달하도록 제어할 수 있다.
- [0231] 즉, 상기 제어부(140, 240, 340 및 440)는, 상기 하나 이상의 제1 전력변환장치(110, 210, 310 및 410) 중 선택한 변환장치를 통해 상기 DC 전원을 변환하여 상기 제2 전력변환장치(120)에 전달하도록 제어하게 될 수 있다.
- [0232] 이를테면, 상기 하나 이상의 전원 공급원(10) 중 상기 제1 교류 전원(10#1) 및 상기 제2 교류 전원(10#3)에 이상이 발생한 경우, 상기 배터리 전원(10#2)과 연결된 상기 제2 변환장치(110#2, 210#2, 310#2 및 410#2)를 선택하여, 상기 제2 변환장치(110#2, 210#2, 310#2 및 410#2)가 상기 배터리 전원(10#2)에서 전원을 공급받아 상기 DC 전원으로 변환하고, 상기 제2 전력변환장치(120, 220, 320 및 420) 각각에 상기 DC 전원을 전달하도록 제어하게 될 수 있다.
- [0233] 상기 제어부(140, 240, 340 및 440)는, 상기 제2 전력변환장치(120, 220, 320 및 420)에 상기 DC 전원을 전달 중인 변환장치(110, 210, 310 및 410) 및 상기 변환장치(110, 210, 310 및 410)에 해당하는 전원 공급원(10) 중 어느 하나 이상에 이상이 발생한 경우, 상기 변환장치(110, 210, 310 및 410) 외의 다른 변환장치(110, 210, 310 및 410)가 상기 제2 전력변환장치(120, 220, 320 및 420)에 상기 DC 전원을 전달하도록 제어할 수 있다.
- [0234] 상기 제어부(140, 240, 340 및 440)는, 상기 제2 전력변환장치(120, 220, 320 및 420)에 상기 DC 전원을 전달 중인 변환장치(110, 210, 310 및 410) 및 상기 변환장치(110, 210, 310 및 410)에 해당하는 전원 공급원(10) 중 어느 하나 이상에 이상이 발생한 경우, 상기 변환장치(110, 210, 310 및 410) 외의 다른 변환장치(110, 210, 310 및 410)가 상기 제2 전력변환장치(120, 220, 320 및 420)에 상기 DC 전원을 전달하도록, 전원을 공급 중인 전원 공급원(10) 및 변환장치(110, 210, 310 및 410)를 전환할 수 있다.
- [0235] 예를 들면, 상기 제1 교류 전원(10#1)으로부터 전원을 공급받아 상기 제1 변환장치(110#1, 210#1, 310#1 및 410#1)로 상기 DC 전원을 변환하는 중, 상기 제1 변환장치(110#1, 210#1, 310#1 및 410#1)가 고장이 난 경우, 또는 상기 제1 교류 전원(10#1)에 첫다운이 발생한 경우, 상기 제2 교류 전원(10#3)으로부터 전원을 공급받아 상기 제3 변환장치(110#3, 210#3, 310#3 및 410#3)가 상기 DC 전원을 변환하여 상기 제2 전력변환장치(120, 220, 320 및 420)에 상기 DC 전원을 전달하도록, 전원을 공급 중인 상기 제1 교류 전원(10#1)을 상기 제2 교류 전원(10#3)으로 전환시키고, 상기 제1 변환장치(110#1, 210#1, 310#1 및 410#1)를 상기 제3 변환장치(110#3, 210#3, 310#3 및 410#3)로 전환시키게 될 수 있다.
- [0236] 이와 같이 상기 하나 이상의 제1 전력변환장치(110, 210, 310 및 410) 및 상기 제2 전력변환장치(120, 220, 320 및 420)를 제어하는 상기 제어부(140, 240, 340 및 440)는, 상기 DC 전원 또는 상기 구동 전원의 상태에 따라 상기 DC 전원의 수공급을 상기 제어장치(600)에 요청할 수 있다.
- [0237] 예를 들면, 상기 구동 전원의 크기가 상기 부하(20)의 필요 크기보다 작은 경우, 또는 상기 DC 전원이 부족한 경우, 상기 복수의 차단기(130, 230 및 330)를 폐로하여 상기 공급반(400)으로부터 상기 DC 전원을 수급하도록 상기 제어장치(600)에 요청하게 될 수 있다.
- [0238] 이와 반대의 경우로는, 상기 하나 이상의 제1 전력변환장치(110, 210, 310 및 410) 또는 상기 제2 전력변환장치(120, 220, 320 및 420)에 고장이 발생하여 상기 전원단에 사고 전류가 흐르게 되거나, 상기 하나 이상의 전원 공급원(10) 또는 상기 부하(20)에 이상이 발생하여 상기 전원단에 상기 사고 전류가 흐르게 된 경우, 상기 복수의 차단기(130, 230 및 330)를 개로하여 상기 사고 전류가 상기 복수의 전원반(100, 200 및 300) 또는 상기 공급반(400)에 공급되는 것을 방지하도록 상기 제어장치(600)에 요청하게 될 수 있다.

- [0239] 상기 제어부(140, 240, 340 및 440)는, 상기 하나 이상의 전원 공급원(10)에 이상이 발생한 경우, 상기 복수의 차단기(130, 230 및 330)를 폐로하여, 상기 전원단에 연결된 상기 다른 전원반(100, 200 및 300) 또는 상기 공급반(400)으로부터 상기 DC 전원을 공급받도록 상기 제어장치(600)에 제어를 요청할 수 있다.
- [0240] 상기 제어장치(600)는, 상기 복수의 전원반(100, 200 및 300) 및 상기 공급반(400) 각각과 통신하여, 상기 복수의 전원반(100, 200 및 300) 및 상기 공급반(400) 각각으로부터 전달받은 상태 정보를 근거로 상기 복수의 전원반(100, 200 및 300) 및 상기 공급반(400) 각각을 제어할 수 있다.
- [0241] 이를테면, 상기 복수의 전원반(100, 200 및 300) 및 상기 공급반(400) 각각으로부터 전달받은 상기 DC 전원 및 상기 구동 전원의 상태 정보에 따라, 상기 복수의 전원반(100, 200 및 300) 및 상기 공급반(400) 각각의 상기 DC 전원의 변환 및 공급, 상기 복수의 전원반(100, 200 및 300) 각각의 상기 구동 전원의 변환 및 공급을 제어하게 될 수 있다.
- [0242] 상기 제어장치(600)는, 상기 복수의 전원반(100, 200 및 300) 및 상기 공급반(400) 각각과 통신하여, 상기 복수의 전원반(100, 200 및 300) 및 상기 공급반(400) 각각으로부터 전달받은 상태 정보를 근거로 상기 복수의 전원반(100, 200 및 300) 및 상기 공급반(400) 각각의 상기 구동 전원의 변환 및 공급, 또는 상기 복수의 전원반(100, 200 및 300) 각각에 포함된 상기 복수의 차단기(130, 230 및 330)를 제어할 수 있다.
- [0243] 상기 제어장치(600)는 또한, 상기 하나 이상의 전원 공급원(10) 및 상기 부하(20)의 상태를 감지하거나, 외부의 통신수단으로부터 상기 하나 이상의 전원 공급원(10) 및 상기 부하(20)의 상태에 대한 정보를 전달받아, 상기 하나 이상의 전원 공급원(10) 및 상기 부하(20)의 상태를 근거로 상기 복수의 전원반(100, 200 및 300) 및 상기 공급반(400) 각각의 상기 구동 전원의 변환 및 공급, 또는 상기 복수의 전원반(100, 200 및 300) 각각에 포함된 상기 복수의 차단기(130, 230 및 330)를 제어할 수도 있다.
- [0244] 이 경우, 상기 제어장치(600)가 상기 복수의 전원반(100, 200 및 300) 및 상기 공급반(400) 각각의 상기 구동 전원의 변환 및 공급, 또는 상기 복수의 전원반(100, 200 및 300) 각각에 포함된 상기 복수의 차단기(130, 230 및 330)의 제어에 대한 제어 명령을 상기 복수의 전원반(100, 200 및 300) 및 상기 공급반(400) 각각에 전달하여, 상기 복수의 전원반(100, 200 및 300) 및 상기 공급반(400) 각각에 포함된 제어부(140, 240, 340 및 440)를 통해 상기 제어 명령에 따른 제어가 이루어지게 될 수 있다.
- [0245] 예를 들면, 상기 복수의 전원반(100, 200 및 300) 및 상기 공급반(400)에 전원을 공급하는 중인 상기 계통 전원(G) 전체에 이상이 발생한 경우, 상기 계통 전원(G)으로부터의 전원 공급을 차단하여 다른 공급원으로 전환하도록, 상기 복수의 차단기(130, 230 및 330)를 개로시키고, 상기 계통 전원(G)을 제외한 전원으로부터 전원을 공급받아 상기 DC 전원을 변환 및 공급하도록 제어하는 제어 명령을 상기 복수의 전원반(100, 200 및 300) 및 상기 공급반(400) 각각에 포함된 제어부(140, 240, 340 및 440)에 전달하여, 상기 복수의 차단기(130, 230 및 330) 각각이 개로하고, 상기 바이패스 전원(P) 또는 상기 배터리 전원(B)으로부터 전원을 공급받아 상기 DC 전원을 변환 및 공급하도록 제어하게 될 수 있다.
- [0246] 상기 제어장치(600)는, 상기 복수의 전원반(100, 200 및 300) 중 어느 하나 이상에 이상이 발생한 경우, 이상 발생 전원반의 차단기(130, 230 및 330)를 폐로하여, 상기 이상 발생 전원반이 상기 공급반(400)으로부터 상기 DC 전원을 공급받도록 제어할 수 있다.
- [0247] 예를 들면, 상기 복수의 전원반(100, 200 및 300) 중 상기 제1 전원반(100)의 변환장치(110)에 고장이 발생한 경우, 상기 DC 전로를 통해 상기 공급반(400)의 어느 한 변환장치(410)에서 변환한 DC 전원을 상기 제1 전원반(100)의 상기 제2 전력변환장치(120)에 공급하도록, 상기 제1 전원반(100)의 제1 차단기(130)를 폐로시키고, 상기 제1 전원반(100)의 상기 하나 이상의 제1 전력변환장치(110, 210 및 310)를 차단시키고, 상기 공급반(400)의 상기 하나 이상의 변환장치(410) 중 어느 하나에서 변환한 상기 DC 전원을 상기 DC 전로를 통해 상기 제1 전원반(100)의 상기 제2 전력변환장치(120)에 공급하도록 제어하는 제어 명령을 상기 제1 전원반(100) 및 상기 공급반(400) 각각에 전달하여, 상기 제1 전원반(100)의 상기 제1 차단기(130)가 폐로하고, 상기 공급반(400)의 상기 하나 이상의 변환장치(410) 중 어느 하나가 상기 DC 전원을 상기 DC 전로를 통해 상기 제1 전원반(100)의 상기 제2 전력변환장치(120)에 공급하도록 제어하게 될 수 있다.
- [0248] 즉, 상기 공급반(400)은, 상기 복수의 전원반(100, 200 및 300)에 이상 발생시, 상기 DC 전로를 통해 상기 DC 전원을 이상이 발생한 전원반의 부하(20)에 공급하게 될 수 있다.
- [0249] 상기 공급반(400)은, 상기 이상 발생 전원반에 상기 DC 전원을 공급하는 경우, 상기 하나 이상의 전원 공급원

(10)의 상태에 따라 상기 DC 전원을 변환하는 상기 하나 이상의 변환장치(410) 중 어느 하나를 선택하여, 선택한 변환장치(410)로 상기 DC 전로에 상기 DC 전원을 전달할 수 있다.

- [0250] 즉, 상기 공급반(400)은, 상기 이상 발생 전원반에 상기 DC 전원을 공급하는 경우, 상기 하나 이상의 전원 공급원(10)의 상태에 따라 선택한 하나의 변환장치(410)로 상기 DC 전로에 상기 DC 전원을 전달하게 되어, 상기 이상 발생 전원반에 상기 DC 전원을 공급하게 될 수 있다.
- [0251] 이를테면, 상기 공급반(400)에 전원을 공급하는 상기 하나 이상의 전원 공급원(10) 중 상기 계통 전원(G) 및 상기 바이패스 전원(P)의 정격이 기준 정격보다 낮은 경우, 상기 배터리 전원(B)을 통해 상기 DC 전원을 공급하도록 상기 배터리 전원(B)에 해당하는 상기 제2 변환장치(410#2)를 선택하여, 선택한 상기 제2 변환장치(410#2)로 상기 배터리 전원(B)에서 공급받은 전원을 상기 DC 전원으로 변환하여 상기 DC 전로에 전달하게 될 수 있다.
- [0252] 상기 제어장치(600)는, 상기 공급반(400)에 이상이 발생한 경우, 상기 이상 발생 전원반과 가장 인접한 전원반의 차단기를 폐로하여, 상기 이상 발생 전원반이 상기 DC 전로를 통해 상기 인접한 전원반으로부터 상기 DC 전원을 공급받도록 제어할 수 있다.
- [0253] 즉, 상기 이상 발생 전원반에 상기 DC 전원을 공급하는 상기 공급반(400)에 이상이 발생하여, 상기 공급반(400)이 상기 이상 발생 전원반에 상기 DC 전원을 공급하지 못하는 경우, 상기 제어장치(600)는, 상기 이상이 발생한 전원반 및 상기 전원반과 가장 인접한 전원반의 차단기(130, 230 및 330)를 폐로하여, 상기 이상 발생 전원반이 상기 DC 전로를 통해 상기 인접한 전원반으로부터 상기 DC 전원을 공급받도록 제어할 수 있다.
- [0254] 예를 들면, 상기 복수의 전원반(100, 200 및 300) 중 상기 제1 전원반(100)의 변환장치(110) 및 상기 공급반(400)에 고장이 발생한 경우, 상기 DC 전로를 통해 상기 제1 전원반(100)과 가장 인접한 상기 제2 전원반(200)의 어느 한 변환장치(210)에서 변환한 DC 전원을 상기 제1 전원반(100)의 상기 제2 전력변환장치(120)에 공급하도록, 상기 제1 전원반(100) 및 상기 제2 전원반(200) 각각의 차단기(130 및 230)를 폐로시키고, 상기 제1 전원반(100)의 상기 하나 이상의 제1 전력변환장치(110, 210 및 310)를 차단시키고, 상기 제2 전원반(200)의 상기 복수의 변환장치(210) 중 어느 하나에서 변환한 상기 DC 전원을 상기 DC 전로를 통해 상기 제1 전원반(100)의 상기 제2 전력변환장치(120)에 공급하도록 제어하는 제어 명령을 상기 제1 전원반(100) 및 상기 제2 전원반(200) 각각에 전달하여, 상기 제1 전원반(100) 및 상기 제2 전원반(200) 각각의 차단기(130 및 230)가 폐로하고, 상기 제2 전원반(200)의 상기 복수의 변환장치(210) 중 어느 하나가 상기 DC 전원을 상기 DC 전로를 통해 상기 제1 전원반(100)의 상기 제2 전력변환장치(120)에 공급하도록 제어하게 될 수 있다.
- [0255] 상기 제어장치(600)는, 상기 이상 발생 전원반이 복수인 경우, 상기 이상 발생 전원반 각각의 이상 상태에 따라 상기 공급반(400) 및 상기 이상 발생 전원반과 가장 인접한 전원반 중 하나 이상의 차단기(130, 230 및 330)를 폐로하여, 상기 이상 발생 전원반 각각이 상기 공급반(400) 및 상기 인접한 전원반 중 하나 이상으로부터 상기 DC 전원을 공급받도록 제어할 수 있다.
- [0256] 즉, 상기 제어장치(600)는, 상기 이상 발생 전원반이 복수인 경우, 상기 이상 발생 전원반 각각의 이상 상태에 따라 상기 공급반(400) 및 상기 인접한 전원반 중 하나 이상이 상기 이상 발생 전원반 각각에 상기 DC 전원을 공급하도록 제어하게 될 수 있다.
- [0257] 예를 들면, 상기 제1 전원반(100)에서 상기 하나 이상의 제1 전력변환장치(110, 210 및 310) 모두에 고장이 발생하고, 상기 제2 전원반(200)에서 상기 복수의 인버터(220) 중 일부가 일시적으로 동작을 중단한 경우, 상기 제어장치(600)가 상기 제1 전원반(100)의 이상 상태가 상기 제2 전원반(200)의 이상 상태보다 심각한 것으로 판단하여, 상기 공급반(400)을 통해 상기 제1 전원반(100)의 운전을 복구시키고, 상기 제2 전원반(200)과 인접한 상기 제3 전원반(300)을 통해 상기 제2 전원반(200)의 운전을 유지시키도록, 상기 공급반(400)이 상기 제1 전원반(100)에 상기 DC 전원을 공급하도록 상기 제1 차단기(130)를 폐로 제어하고, 상기 제3 전원반(300)이 상기 제2 전원반(200)에 상기 DC 전원을 공급하도록 상기 제2 및 제3 차단기(230 및 330)를 폐로 제어하게 될 수 있다.
- [0258] 이처럼, 상기 복수의 전원반(100, 200 및 300) 중 어느 하나 이상에 이상이 발생한 경우, 상기 공급반(400)으로부터 상기 DC 전원을 공급받도록 제어함으로써, 상기 공급반(400)이 상기 복수의 전원반(100, 200 및 300) 각각에 대한 UPS 기능을 수행하게 될 수 있다.
- [0259] 즉, 상기 시스템(1000)은, 상기 복수의 전원반(100, 200 및 300) 각각이 상기 공급반(400)에 공통으로 연결됨으로써, 상기 복수의 전원반(100, 200 및 300) 각각이 상기 공급반(400)으로부터 상기 DC 전원을 공급받게 되어, 상기 공급반(400)이 상기 복수의 전원반(100, 200 및 300) 각각에 대해 UPS 기능을 수행하게 될 수 있다.

- [0260] 이에 따라 상기 시스템(1000)은, 상기 하나 이상의 전원 공급원(10), 상기 복수의 전원반(100, 200 및 300) 및 상기 부하(20)에서 예기치 못한 이상이 발생할 경우에도 상기 부하(20)로의 상기 구동 전원의 공급이 지속적으로 유지될 수 있어, 상기 부하(20)의 운전이 중단없이 유지될 수 있고, 이상 발생에 대한 적절하고 능동적인 전원 공급 대처가 이루어질 수 있으며, 이상 발생의 종류 및 정도에 관계없이 상기 부하(20)의 운전 및 상기 시스템(1000)의 제어가 안정적으로 이루어질 수 있게 된다.
- [0261] 이와 같이 상기 시스템(1000)에서 상기 복수의 전원반(100, 200 및 300)에 상기 DC 전원을 공급하는 상기 공급반(400)은, 도 4에 도시된 바와 같이 상기 복수의 전원반(100, 200 및 300)이 상기 공급반(400)에 가지(Branch) 형태로 연결됨으로써, 상기 복수의 전원반(100, 200 및 300) 각각이 상기 공급반(400)으로부터 상기 DC 전원을 공급받게 될 수 있고, 상기 공급반(400)은 상기 복수의 전원반(100, 200 및 300) 각각에 상기 DC 전원을 공급하게 될 수 있다.
- [0262] 이때, 상기 공급반(400)이 상기 제1 전원반(100)에 전원을 공급하는 경우, 상기 제1 전원반(100)에 포함된 상기 제1 차단기(130)를 폐로하여, 상기 제1 전원반(100)과 상기 공급반(400)이 연결되도록 하고, 상기 제2 전원반(200)에 전원을 공급하는 경우, 상기 제2 전원반(200)에 포함된 상기 제2 차단기(230)를 폐로하여, 상기 제2 전원반(200)과 상기 공급반(400)이 연결되도록 하고, 상기 제3 전원반(300)에 전원을 공급하는 경우, 상기 제3 전원반(300)에 포함된 상기 제3 차단기(330)를 폐로하여, 상기 제3 전원반(300)과 상기 공급반(400)이 연결되도록 함으로써, 상기 공급반(400)이 상기 복수의 전원반(100, 200 및 300) 각각에 상기 DC 전원을 공급하게 될 수 있다.
- [0263] 이와 같이 상기 시스템(1000)에서 상기 복수의 전원반(100, 200 및 300)에 상기 DC 전원을 공급하는 상기 공급반(400)은, 복수로 이루어질 수 있다.
- [0264] 즉, 상기 시스템(1000)은, 복수의 공급반(400)을 포함할 수 있다.
- [0265] 상기 시스템(1000)은, 상기 복수의 공급반(400)을 포함하여, 상기 복수의 공급반(400) 각각마다 상기 복수의 전원반(100, 200 및 300) 중 상기 DC 전원을 공급하기 위한 공급 대상 전원반이 지정되어, 지정된 상기 공급 대상에 대해 상기 DC 전원을 공급할 수 있다.
- [0266] 이처럼 복수로 이루어진 상기 복수의 공급반(400)은, 상기 복수의 공급반(400) 각각마다 상기 복수의 전원반(100, 200 및 300) 중 상기 DC 전원을 공급하기 위한 공급 대상 전원반이 지정되어, 지정된 상기 공급 대상 전원반에 대해 상기 DC 전원을 공급할 수 있다.
- [0267] 이를테면, 도 5a에 도시된 바와 같이, 제1 공급반(400)은 상기 제1, 제2 및 제3 전원반(100, 200 및 300)이 공급 대상 전원반으로 지정되고, 제2 공급반(400')은 상기 제1', 제2' 및 제3' 전원반(100', 200' 및 300')이 공급 대상 전원반으로 지정되어, 상기 제1, 제2 및 제3 전원반(100, 200 및 300)에서 이상 발생 시, 상기 제1 공급반(400)이 상기 제1, 제2 및 제3 전원반(100, 200 및 300)에 상기 DC 전원을 공급하게 되고, 상기 제1', 제2' 및 제3' 전원반(100', 200' 및 300')에서 이상 발생 시, 상기 제2 공급반(400')이 상기 제1', 제2' 및 제3' 전원반(100', 200' 및 300')에 상기 DC 전원을 공급하게 될 수 있다.
- [0268] 즉, 상기 시스템(1000)은, 상기 공급반(400)이 복수로 이루어진 경우, 상기 복수의 공급반(400) 각각마다 상기 DC 전원의 공급 대상 전원반이 지정되어, 상기 DC 전원의 공급이 구분되어 이루어지게 될 수 있다.
- [0269] 이 경우, 상기 제1 및 제2 공급반(400 및 400')은, 상기 복수의 전원반(100, 200 및 300)의 이상 상태에 따라 상기 공급 대상 전원반이 스위칭될 수도 있다.
- [0270] 상기 시스템(1000)은, 상기 공급반(400)이 복수로 이루어진 경우, 상기 복수의 공급반(400) 각각에 따라 영역 또는 그룹이 구분되어 운전하게 될 수 있다.
- [0271] 상기 공급 대상 전원반은, 상기 복수의 전원반(100, 200 및 300, 100', 200' 및 300')이 복수의 그룹으로 구분되어, 구분된 그룹별로 상기 복수의 공급반(100, 200 및 300, 100', 200' 및 300') 각각에 지정되고, 상기 복수의 공급반(400 및 400') 각각은, 상기 구분된 그룹에 해당하는 공급 대상 전원반에 대해 상기 DC 전원을 공급할 수 있다.
- [0272] 즉, 도 5b에 도시된 바와 같이, 상기 제1 공급반(400)에 제1 그룹(G1)에 해당하는 전원반(100, 200 및 300)이 상기 공급 대상 전원반으로 지정되고, 상기 제2 공급반(400)에 제2 그룹(G2)에 해당하는 전원반(100', 200' 및 300')이 상기 공급 대상 전원반으로 지정되어, 상기 제1 및 제2 공급반(400 및 400') 각각이 그룹별로 구분된 상기 제1 및 제2 그룹에 해당하는 전원반(100, 200 및 300, 100', 200' 및 300') 각각을 전담하여 상기 DC 전

원을 공급하게 될 수 있다.

- [0273] 이에 따른 경우, 상기 시스템(1000)이 도 5b에 도시된 바와 같이 복수로 이루어진 경우와 같게 될 수 있다.
- [0274] 상기 공급반(400)은, 상기 복수의 전원반(100, 200 및 300) 각각이 일정 거리 이내로 이격되는 위치에 구비될 수 있다.
- [0275] 상기 공급반(400)은, 상기 복수의 전원반(100, 200 및 300) 각각과의 이격 거리가 최소가 되는 위치에 구비될 수 있다.
- [0276] 이를테면, 상기 복수의 전원반(100, 200 및 300)의 배치 구조에서 중심부에 해당하는 위치에 구비될 수 있다.
- [0277] 즉, 상기 공급반(400)은, 상기 복수의 전원반(100, 200 및 300)가 배치된 구조에서 중앙부에 위치하게 될 수 있다.
- [0278] 이처럼, 상기 공급반(400)이 상기 복수의 전원반(100, 200 및 300)의 배치 구조에서 중심부에 해당하는 위치에 구비되는 경우, 상기 복수의 전원반(100, 200 및 300) 각각으로의 상기 DC 전원의 공급이 용이하게 이루어질 수 있으며, 상기 DC 전원의 공급 과정에서 발생하는 손실을 저감시키게 될 수 있다.
- [0279] 이상에서 설명한 바와 같은 상기 시스템(1000)의 운전 예시는, 도 6 내지 도 9에 도시된 바와 같이 이루어질 수 있다.
- [0280] 도 6 내지 도 9에 도시된 바와 같은 운전 예시는, 상기 시스템(1000)이 4개의 전원반(100, 200 및 300) 및 1개의 공급반(400)을 포함하는 경우의 운전 예시로, 상기 시스템(1000)은 상기 복수의 전원반(100, 200 및 300)을 4개 미만, 또는 4개 이상 포함할 수도 있고, 상기 공급반(400)을 복수로 포함할 수도 있다.
- [0281] 상기 시스템(1000)의 바람직한 실시 예는 도 6 내지 도 9에 도시된 바와 같이 3개의 전원반(100, 200 및 300) 및 1개의 공급반(400)을 포함할 수 있으며, 이하에서는 상기 복수의 전원반(100, 200 및 300) 및 상기 공급반(400)이 도 6 내지 도 9에 도시된 바와 같이 3개 및 1개인 경우를 예시로 들어 설명한다.
- [0282] 도 6은 상기 복수의 전원반(100, 200 및 300) 및 상기 공급반(400) 각각이 상기 하나 이상의 전원 공급원(10) 중 상기 계통 전원(G)으로부터 전원을 공급받는 경우로, 이 경우 상기 바이패스 전원(P) 및 상기 배터리 전원(B)으로부터의 전원 공급은 차단되고, 상기 계통 전원(G)을 통해 전원을 공급받아 상기 DC 전원 및 상기 구동 전원 순으로 변환하여 상기 부하(20) 각각에 공급하게 될 수 있다.
- [0283] 도 6에 도시된 바와 같은 운전 예시는, 상기 계통 전원(G)으로부터 전원을 공급받아 운전하는 일반적인 운전의 경우로, 상기 시스템(1000)의 평시 운전은 이와 같이 이루어지게 될 수 있다.
- [0284] 도 7은 상기 복수의 전원반(100, 200 및 300) 및 상기 공급반(400) 각각이 상기 하나 이상의 전원 공급원(10) 중 상기 바이패스 전원(P)으로부터 전원을 공급받는 경우로, 상기 계통 전원(G)에 이상이 발생한 경우가 이에 해당할 수 있으며, 이 경우 상기 계통 전원(G) 및 상기 배터리 전원(B)으로부터의 전원 공급은 차단되고, 상기 바이패스 전원(P)을 통해 전원을 공급받아 상기 DC 전원 및 상기 구동 전원 순으로 변환하여 상기 부하(20) 각각에 공급하게 될 수 있다.
- [0285] 도 7에 도시된 바와 같은 운전 예시는, 상기 바이패스 전원(P)으로부터 전원을 공급받아 운전하는 특수 운전의 경우로, 상기 시스템(1000)의 특수 운전은 이와 같이 이루어지게 될 수 있다.
- [0286] 도 8은 상기 복수의 전원반(100, 200 및 300) 및 상기 공급반(400) 각각이 상기 하나 이상의 전원 공급원(10) 중 상기 배터리 전원(B)으로부터 전원을 공급받는 경우로, 상기 계통 전원(G) 및 상기 바이패스 전원(P)에 이상이 발생한 경우가 이에 해당할 수 있으며, 이 경우 상기 계통 전원(G) 및 상기 바이패스 전원(P)으로부터의 전원 공급은 차단되고, 상기 배터리 전원(B)을 통해 전원을 공급받아 상기 DC 전원 및 상기 구동 전원 순으로 변환하여 상기 부하(20) 각각에 공급하게 될 수 있다.
- [0287] 도 8에 도시된 바와 같은 운전 예시는, 상기 배터리 전원(B)으로부터 전원을 공급받아 운전하는 정전 운전의 경우로, 상기 시스템(1000)의 정전 운전은 이와 같이 이루어지게 될 수 있다.
- [0288] 도 9는 상기 복수의 전원반(100, 200 및 300) 및 상기 공급반(400) 각각이 상기 하나 이상의 전원 공급원(10) 중 상기 비상용 전원(A)으로부터 전원을 공급받는 경우로, 상기 계통 전원(G), 상기 바이패스 전원(P) 및 상기 배터리 전원(B)에 이상이 발생한 경우가 이에 해당할 수 있으며, 이 경우 상기 계통 전원(G), 상기 바이패스 전원(P), 상기 배터리 전원(B)으로부터의 전원 공급은 차단되고, 상기 비상용 전원(A)이 상기 부하(20) 각각에 상

기 구동 전원을 직접 공급하게 될 수 있다.

- [0289] 도 9에 도시된 바와 같은 운전 예시는, 상기 비상용 전원(A)으로부터 전원을 공급받아 운전하는 비상 운전의 경우로, 상기 시스템(1000)의 비상 운전은 이와 같이 이루어지게 될 수 있다.
- [0290] 상기 시스템(1000)은 이와 같이, 상기 복수의 전원반(100, 200 및 300) 및 상기 공급반(400) 각각이 동일한 전원 공급원으로부터 전원을 공급받아 운전할 수 있으며, 또는 상기 복수의 전원반(100, 200 및 300) 및 상기 공급반(400) 각각이 상기 하나 이상의 전원 공급원(10) 중 어느 하나로부터 선택적으로 전원을 공급받아 운전할 수도 있다.
- [0291] 이를테면, 상기 제1 및 제2 전원반(100 및 200)은 상기 계통 전원(G)으로부터 전원을 공급받아 운전하고, 상기 제3 및 제4 전원반(300 및 400)은 상기 바이패스 전원(P)으로부터 전원을 공급받아 운전하고, 상기 공급반(400)은 상기 배터리 전원(B)으로부터 전원을 공급받아 운전하게 될 수 있다.
- [0292] 또한, 상기 복수의 전원반(100, 200 및 300) 및 상기 공급반(400) 각각은, 하나 이상의 전원 공급원(10)으로부터 전원을 공급받아 운전할 수도 있다.
- [0293] 이를테면, 상기 제1 전원반(100)에 이상이 발생하여 상기 제2 전원반(200)에서 상기 제1 전원반(100)으로 상기 DC 전원을 공급하게 되는 경우, 상기 제2 전원반(200)이 상기 계통 전원(G)으로부터 공급받은 전원을 제2 변환장치(210#1)를 통해 상기 DC 전원으로 변환하여 상기 복수의 인버터(220) 각각에 전달하고, 상기 바이패스 전원(P)으로부터 전원을 더 공급받아 제2 변환장치(210#3)를 통해 상기 DC 전원으로 변환하고, 상기 제2 변환장치(210#3)에서 변환한 상기 DC 전원을 상기 제1 전원반(100)의 상기 제2 전력변환장치(120) 각각에 전달하게 될 수 있다.
- [0294] 이와 같은 예시의 경우, 상기 제1 전원반(100) 및 상기 제2 전원반(200) 각각의 상기 제1 및 제2 차단기(130 및 230)를 폐로함으로써, 상기 제1 전원반(100) 및 상기 제2 전원반(200)이 연결되어, 상기 제2 전원반(200)으로부터 상기 제1 전원반(100)으로의 상기 DC 전원의 공급이 이루어지게 될 수 있다.
- [0295] 이처럼 상기 복수의 전원반(100, 200 및 300) 및 상기 공급반(400) 각각이 하나 이상의 전원 공급원(10)으로부터 전원을 공급받아 운전하게 됨으로써, 상기 복수의 전원반(100, 200 및 300) 및 상기 공급반(400) 간의 전원 공급, 즉 상기 복수의 전원반(100, 200 및 300) 간의 UPS 기능 수행 및 상기 공급반(400)의 UPS 기능 수행이 이루어지게 될 수 있다.
- [0296] 상술한 바와 같은 본 발명에 따른 전원 공급 시스템의 실시 예는, DC 전원을 공급/사용하는 전원모듈, 전원 공급 시스템, 전원 공급 시스템의 운용방법에 적용될 수 있다. 특히, DC UPS 모듈 및 이를 구비한 전원 공급 시스템에 유용하게 적용될 수 있으며, 복수의 모터 부하를 제어하는 모터 제어반, 모터 제어시스템, 모터 운전시스템 등에도 적용되어 실시될 수 있다.
- [0297] 지금까지 본 발명에 따른 구체적인 실시 예에 관하여 설명하였으나, 본 발명의 범위에서 벗어나지 않는 한도 내에서는 여러 가지 변형이 가능함은 물론이다. 그러므로, 본 발명의 범위는 설명된 실시 예에 국한되어 정해져서는 안 되며, 후술하는 특허 청구의 범위뿐 아니라 이 특허 청구의 범위와 균등한 것들에 의해 정해져야 한다.
- [0298] 이상과 같이 본 발명은 비록 한정된 실시 예와 도면에 의해 설명되었으나, 본 발명은 상기의 실시 예에 한정되는 것은 아니며, 이는 본 발명이 속하는 분야에서 통상의 지식을 가진 자라면 이러한 기재로부터 다양한 수정 및 변형이 가능하다. 따라서, 본 발명 사상은 아래에 기재된 특허청구범위에 의해서만 파악되어야 하고, 이의 균등 또는 등가적 변형 모두는 본 발명 사상의 범주에 속한다고 할 것이다.

**부호의 설명**

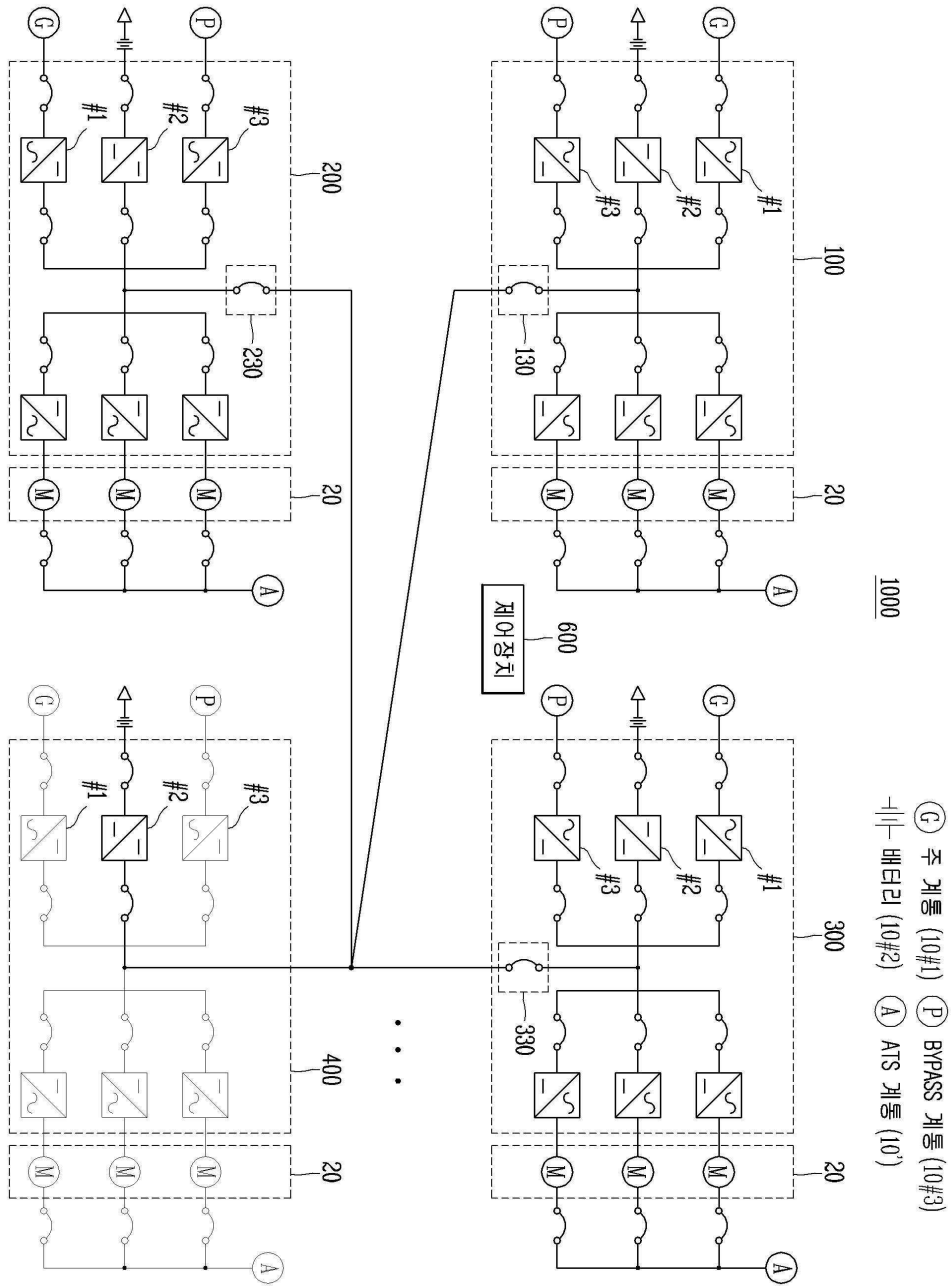
- [0299] 10: 전원 공급원    20: 부하
- 100(200 및 300): 전원 공급 장치(전원반)
- 110(210, 310 및 410): 제1 전력변환장치(컨버터)
- 120(220, 320 및 420): 제2 전력변환장치(인버터)
- 130(230 및 330): 차단기
- 140(240, 340 및 440): 제어부

400: 공급반 600: 제어장치

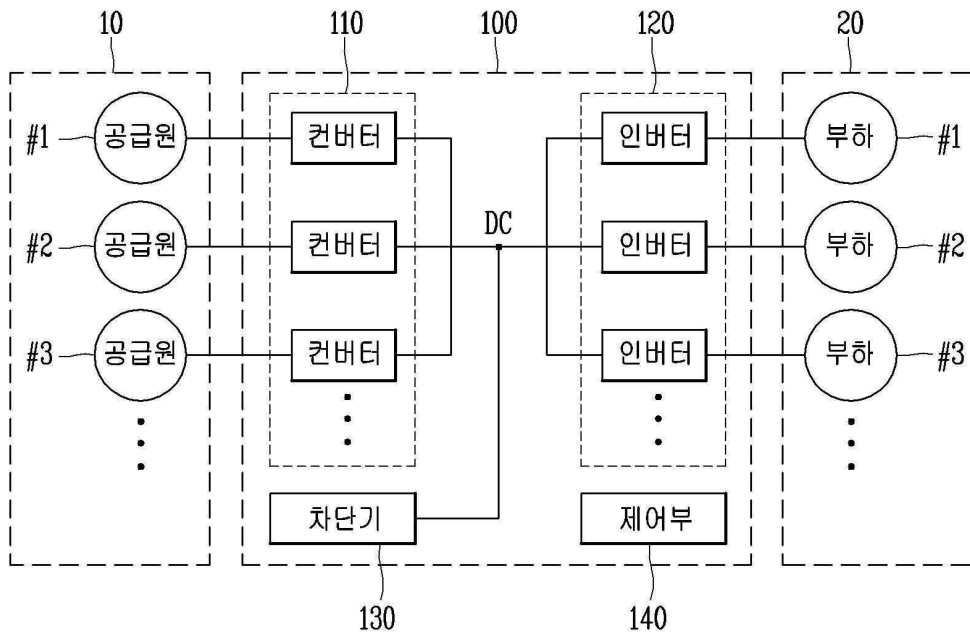
1000: 전원 공급 시스템

도면

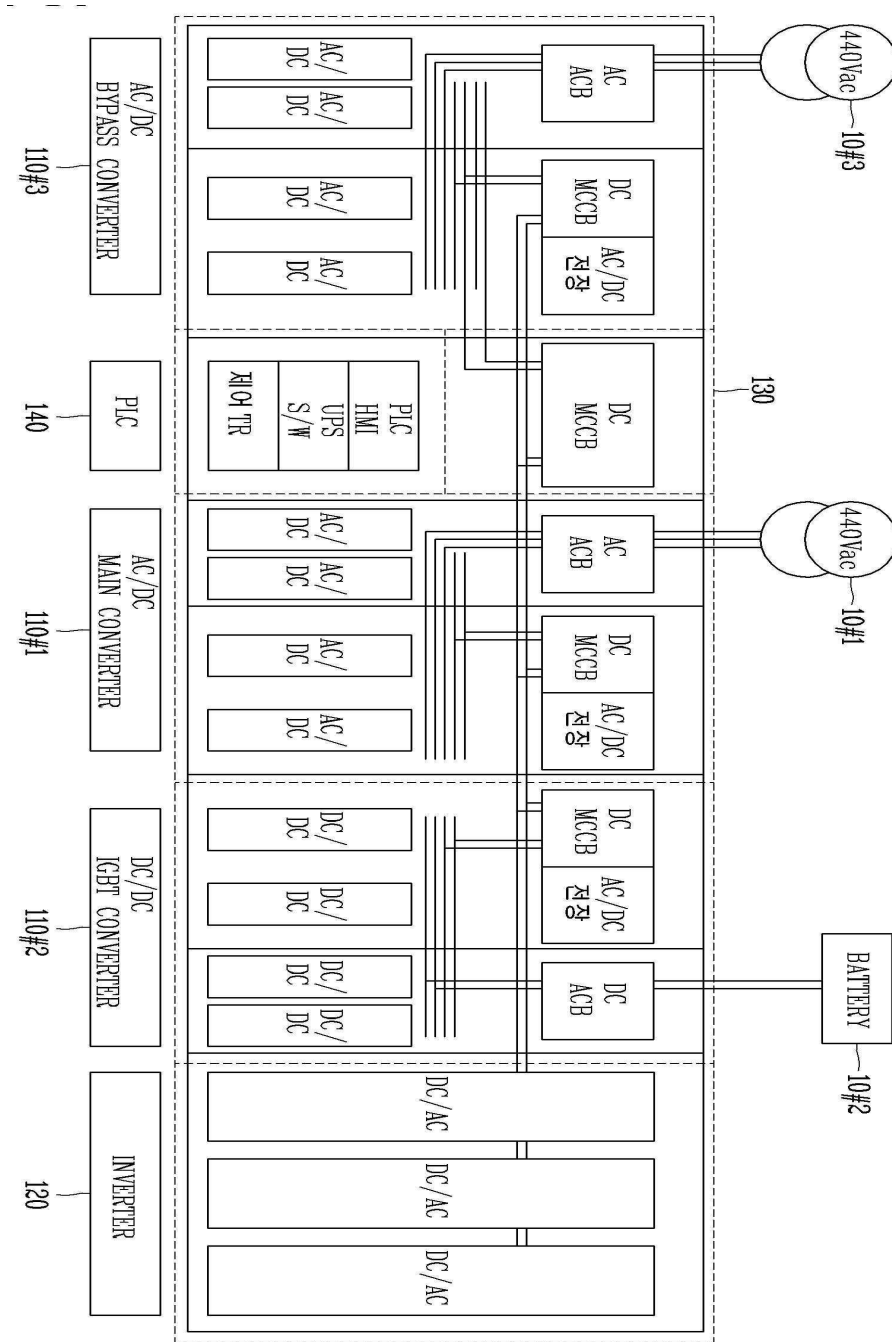
도면1



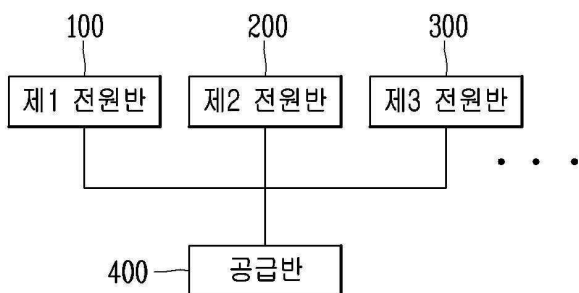
도면2



도면3

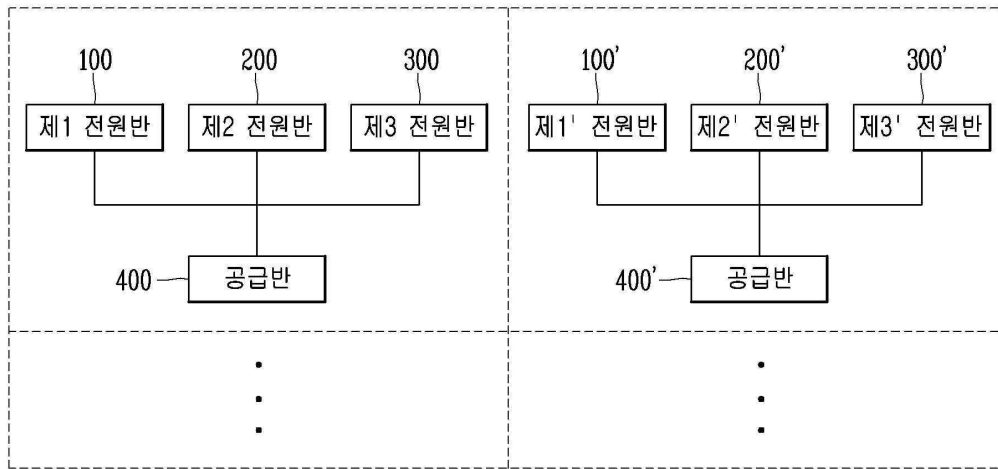


도면4

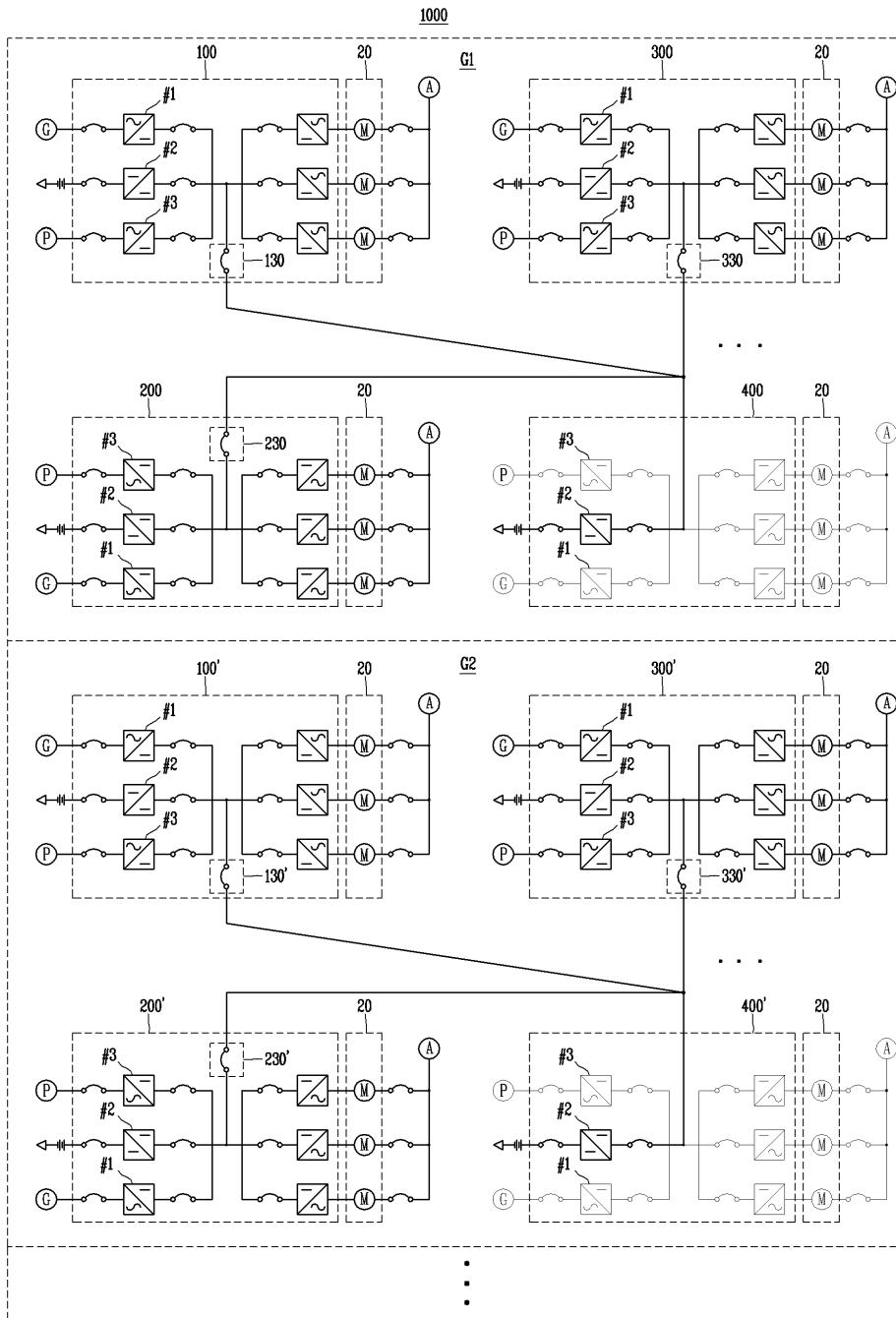


도면5a

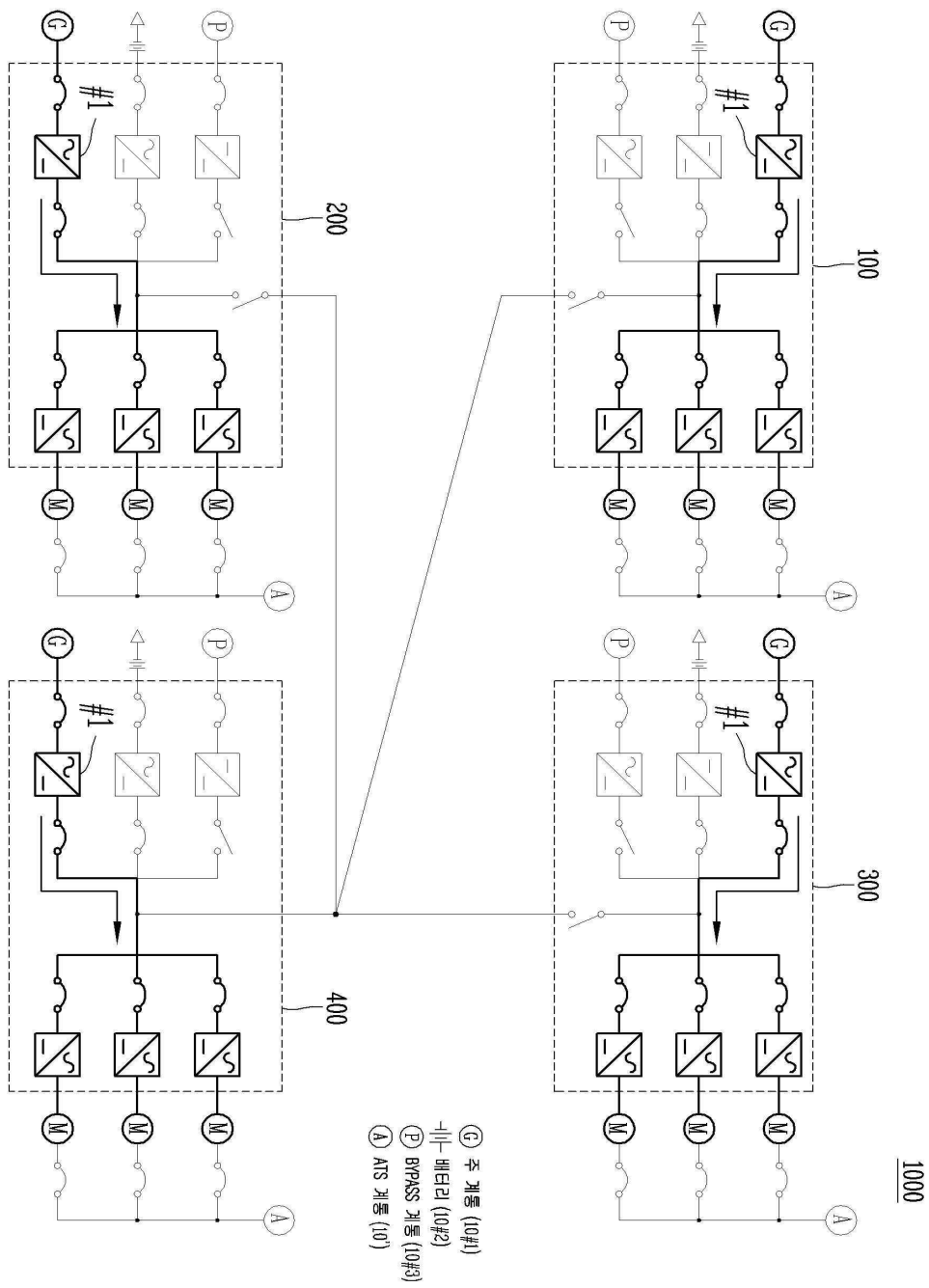
1000



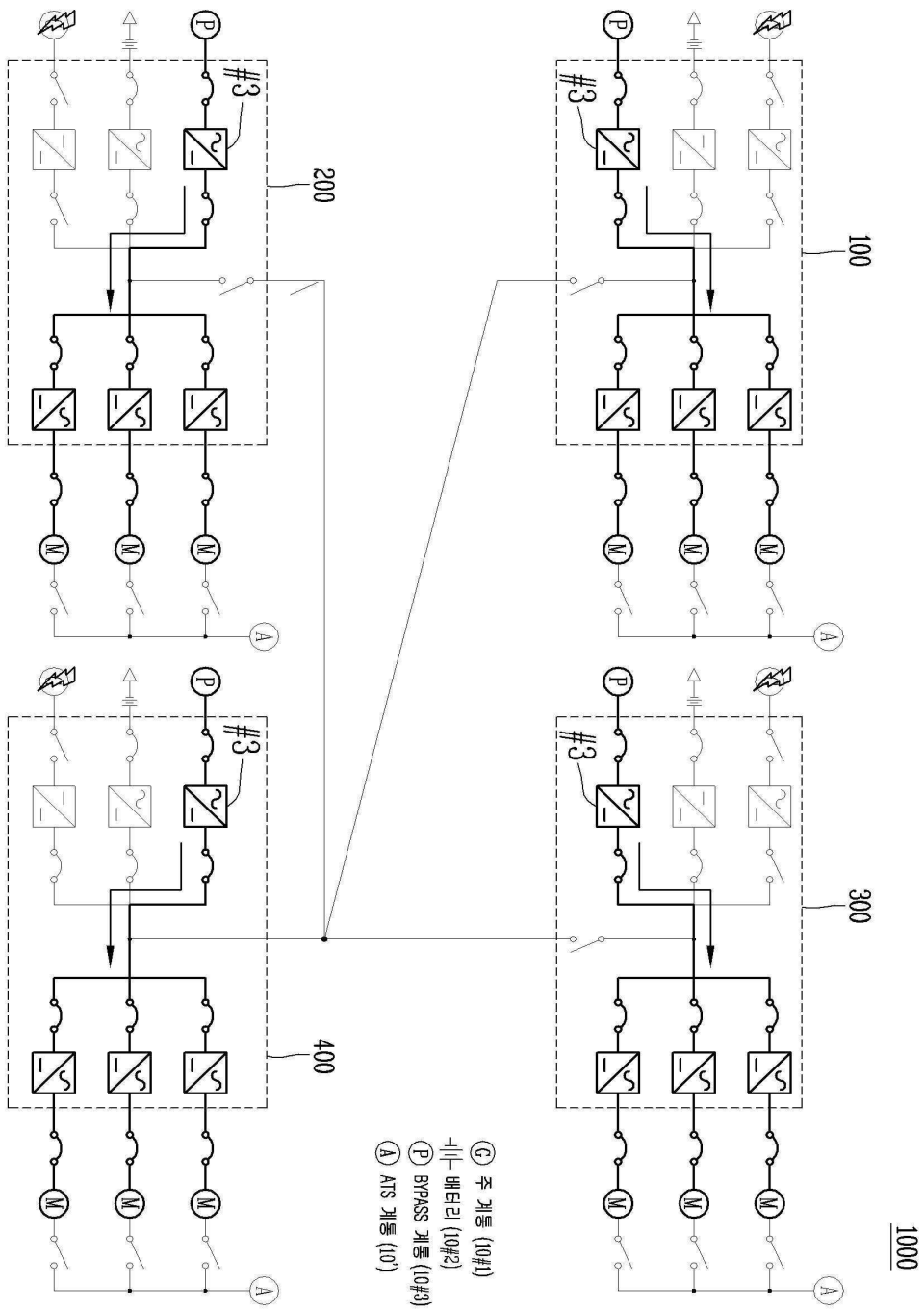
도면5b



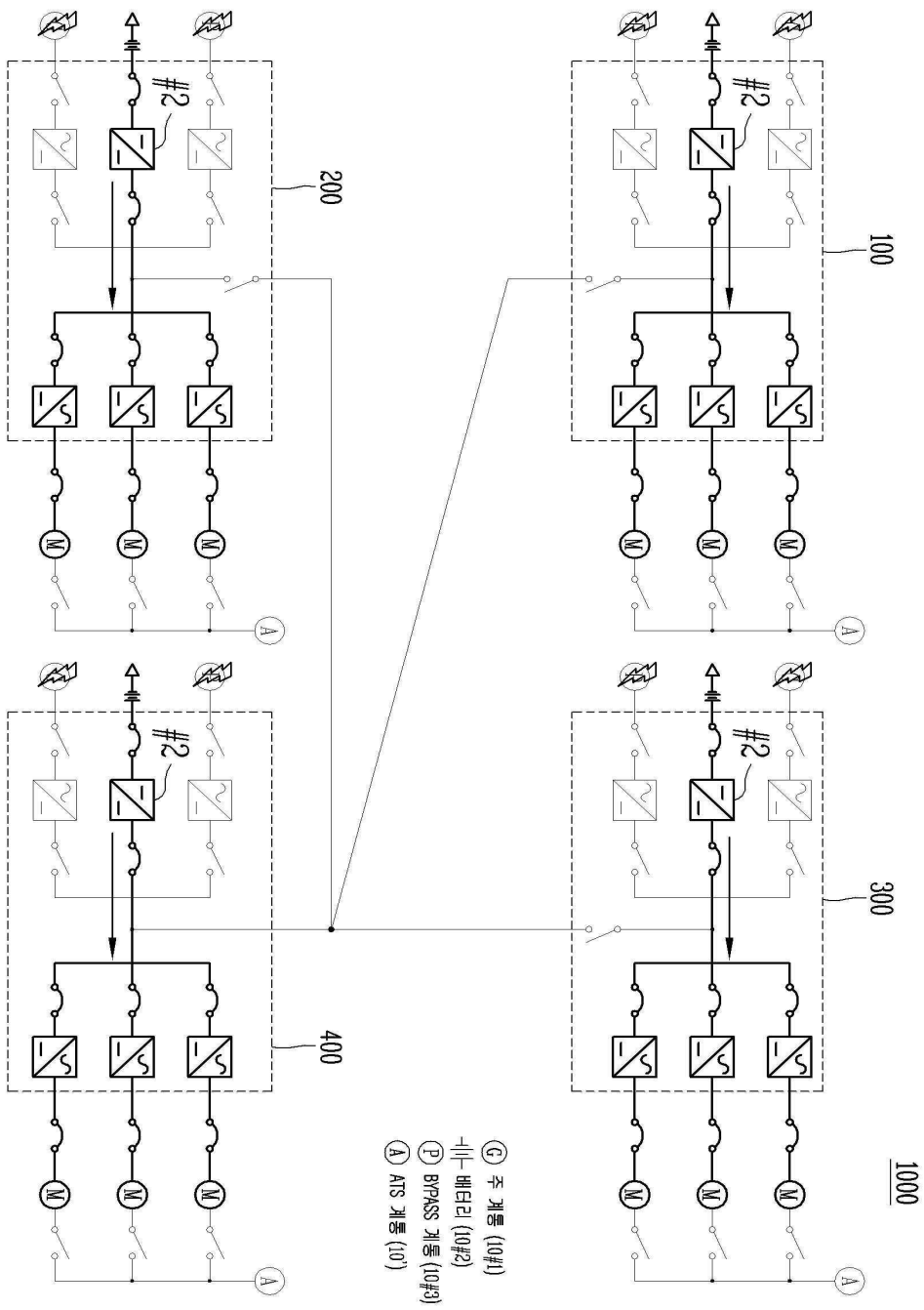
도면6



도면7



도면8



도면9

