



## (12) 实用新型专利

(10) 授权公告号 CN 201888924 U

(45) 授权公告日 2011. 07. 06

(21) 申请号 201020192537. X

(22) 申请日 2010. 05. 17

(73) 专利权人 江苏日新医疗设备有限公司  
地址 215625 江苏省张家港市锦丰镇杨锦路

(72) 发明人 周建平

(74) 专利代理机构 张家港市高松专利事务所  
32209

代理人 黄春松

(51) Int. Cl.

A61H 33/06 (2006. 01)

A61M 37/00 (2006. 01)

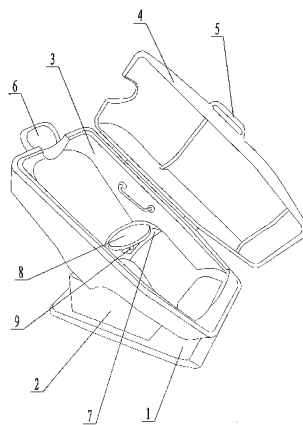
权利要求书 1 页 说明书 2 页 附图 1 页

### (54) 实用新型名称

中药熏蒸治疗器

### (57) 摘要

本实用新型公开了一种方便调节的中药熏蒸治疗器,包括:底座,固定设置在底座上的加热装置,固定设置在加热装置上与人体相互配合的下壳体 and 与下壳体相互配合的上壳体,在上壳体上设置有把手,在下壳体的上端设置有与人体头部相互配合的头枕,在下壳体内设置有与人体臀部相互配合的坐凳,在所述的坐凳上设置有可调节高度的坐垫。其优点是:上述结构的中药熏蒸治疗器,在其壳体内设置有方便调节高度的坐垫,可以供不同身高患者使用,使用时患者的头部保持在治疗仓外部,使用更加方便,便于患者更好地进行中药熏蒸治疗。



1. 中药熏蒸治疗器,包括:底座(1),固定设置在底座(1)上的加热装置(2),固定设置在加热装置(2)上与人体相互配合的下壳体(3)和与下壳体(3)相互配合的上壳体(4),在上壳体(4)上设置有把手(5),在下壳体(3)的上端设置有与人体头部相互配合的头枕(6),在下壳体(3)内设置有与人体臀部相互配合的坐凳(7),其特征在于:在所述的坐凳(7)上设置有可调节高度的坐垫(8)。

2. 按照权利要求1所述的中药熏蒸治疗器,其特征在于:所述的坐垫(8)通过螺杆(9)设置在坐凳(7)的上方,螺杆(9)的上端与坐垫(8)相互固定,螺杆(9)的下端设置在坐凳(7)上与其相互配合的螺纹孔内。

## 中药熏蒸治疗器

### 技术领域

[0001] 本实用新型涉及到一种医疗器械,尤其涉及一种利用中药熏蒸方法治疗疾病时使用的治疗器。

### 背景技术

[0002] 中药熏蒸治疗器,包括:底座,固定设置在底座上的加热装置,固定设置在加热装置上与人体相互配合的下壳体和与下壳体相互配合的上壳体,在上壳体上设置有把手,在下壳体的上端设置有与人体头部相互配合的头枕,在下壳体内设置有与人体臀部相互配合的坐凳。上述结构的中药熏蒸治疗器在使用过程中,由于坐凳的位置是固定不方便调节,使用起来很不方便。

### 实用新型内容

[0003] 本实用新型所要解决的技术问题是:提供一种方便调节的中药熏蒸治疗器。

[0004] 为了解决上述技术问题,本实用新型采用的技术方案是:中药熏蒸治疗器,包括:底座,固定设置在底座上的加热装置,固定设置在加热装置上与人体相互配合的下壳体和与下壳体相互配合的上壳体,在上壳体上设置有把手,在下壳体的上端设置有与人体头部相互配合的头枕,在下壳体内设置有与人体臀部相互配合的坐凳,在所述的坐凳上设置有可调节高度的坐垫。

[0005] 为了更好地解决上述技术问题,本实用新型采用的进一步技术方案是:所述的坐垫通过螺杆设置在坐凳的上方,螺杆的上端与坐垫相互固定,螺杆的下端设置在坐凳上与其相互配合的螺纹孔内。

[0006] 本实用新型的优点是:上述结构的中药熏蒸治疗器,在其壳体内设置有方便调节高度的坐垫,可以供不同身高患者使用,使用时患者的头部保持在治疗仓外部,使用更加方便,便于患者更好地进行中药熏蒸治疗。

### 附图说明

[0007] 图1为本实用新型中药熏蒸治疗器上壳体打开状态的结构示意图。

[0008] 图中:1、底座,2、加热装置,3、下壳体,4、上壳体,5、把手,6、头枕,7、坐凳,8、坐垫,9、螺杆。

### 具体实施方式

[0009] 下面结合附图和具体实施例详细描述一下本实用新型的具体内容。

[0010] 如图1所示,中药熏蒸治疗器,包括:底座1,固定设置在底座1上的加热装置2,固定设置在加热装置2上与人体相互配合的下壳体3和与下壳体3相互配合的上壳体4,在上壳体4上设置有把手5,在下壳体3的上端设置有与人体头部相互配合的头枕6,在下壳体3内设置有与人体臀部相互配合的坐凳7,在所述的坐凳7上设置有可调节高度的坐垫8。

[0011] 在本实施例中,所述的坐垫 8 通过螺杆 9 设置在坐凳 7 的上方,螺杆 9 的上端与坐垫 8 相互固定,螺杆 9 的下端设置在坐凳 7 上与其相互配合的螺纹孔内。

[0012] 上述结构的中药熏蒸治疗器的使用方法和过程十分的简单,在本实施例中就不在作详细的描述了。

[0013] 在中药熏蒸治疗器的下壳体 3 内设置有方便调节高度的坐垫 8,可以供不同身高患者使用,使用时患者的头部保持在治疗仓外部,使用更加方便,便于患者更好地进行中药熏蒸治疗。

[0014] 上述实施例仅供说明本实用新型之用,而并非是对本实用新型的限制,有关技术领域的普通技术人员,在不脱离本实用新型精神和范围的情况下,还可以作出各种变化和变型,因此所有等同的技术方案也应属于本实用新型的保护范畴。

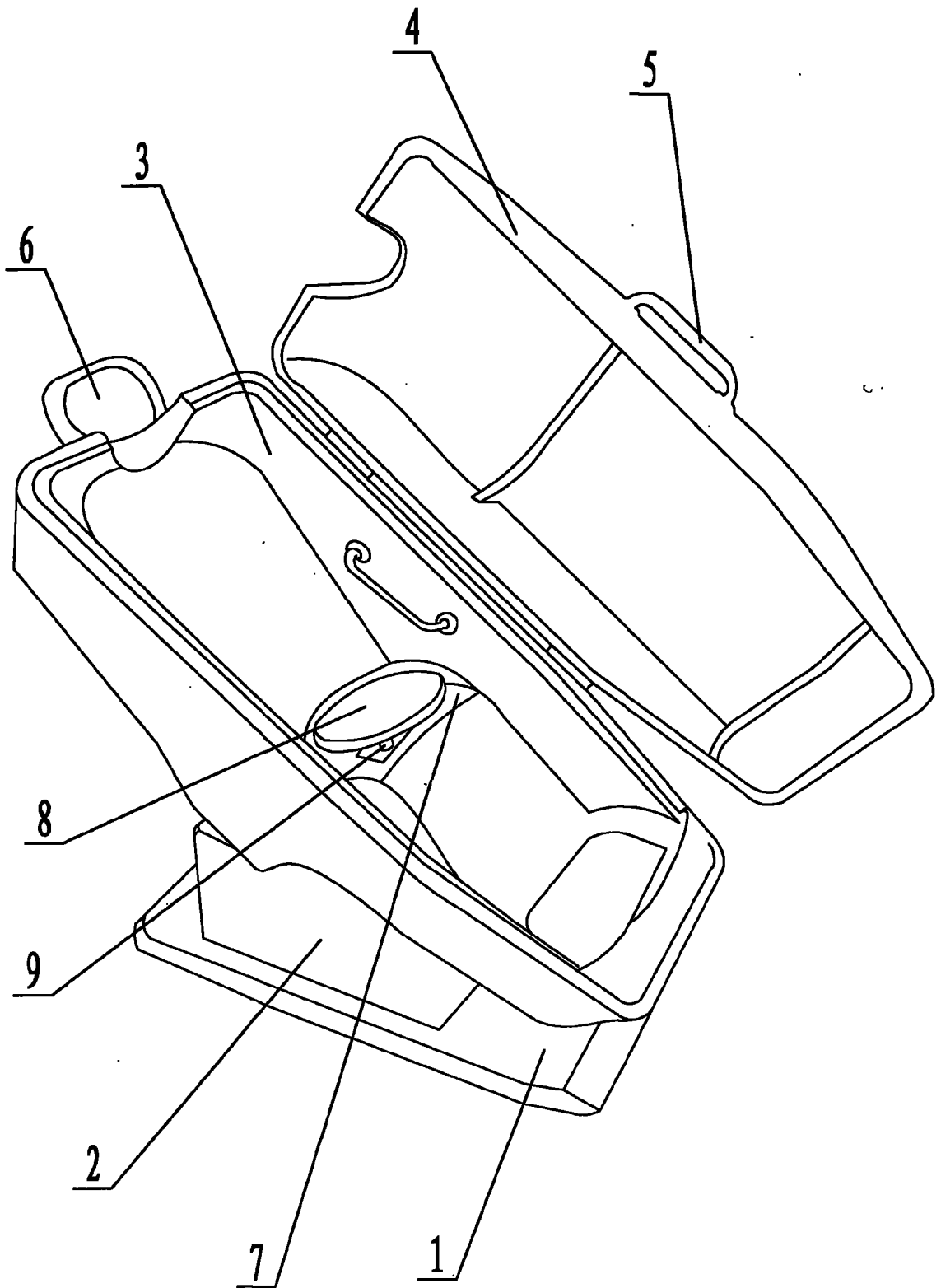


图 1