

(19)대한민국특허청(KR)
(12) 등록특허공보(B1)

(51) Int. Cl.⁷
H04B 1/38

(45) 공고일자 2005년03월10일
(11) 등록번호 10-0474304
(24) 등록일자 2005년02월22일

(21) 출원번호 10-2002-0055899
(22) 출원일자 2002년09월13일

(65) 공개번호 10-2004-0024337
(43) 공개일자 2004년03월20일

(73) 특허권자 엘지전자 주식회사
서울특별시 영등포구 여의도동 20번지

(72) 발명자 이성범
강원도춘천시후평1동686-67/1

(74) 대리인 박장원

심사관 : 김동성

(54) 측면키를 이용한 휴대 단말기 조작 방법

요약

본 발명은 회전 표시부를 구비한 휴대 단말기의 조작 방법에 관한 것으로, 특히 키패드 상부가 회전된 표시부에 가려진 경우 측면키들을 이용하여 일반 메뉴의 사용을 가능하도록 하는 측면키를 이용한 휴대 단말기 조작 방법에 관한 것이다. 종래에는 회전하는 표시부를 구비한 폴더형 휴대 단말기에서 표시부를 회전시킨 후 폴더를 닫으면 메뉴 선택이 불가능한 문제점과 그로인해 폴더를 열고 표시부를 회전시킨 후 키패드를 통해 제어해야하는 불편함이 있었다. 이와 같은 문제점을 감안한 본 발명은 다수의 측면키들을 구비하며, 표시부가 회전하는 휴대 단말기에서, 표시부가 회전한 후 단말기의 키패드를 가리는 경우 상기 휴대 단말기를 조작하는 방법에 있어서, 상기 단말기에서 측면키들을 이용하는 전용 기능이 실행중이면 측면키들을 소정의 기 설정된 기능으로 사용하는 단계와; 상기 단말기가 측면키를 전용으로 사용하는 상태가 아니라면 현재 단말기의 동작 모드에 따라 적절한 선택 기능을 측면키들에 부여하는 것으로 사용자의 입력을 받아들이는 단계를 포함하는 것으로 단말기의 표시부가 노출됨에 따라 키패드를 사용할 수 없는 경우라도 기본적인 기능을 이용할 수 있어 사용자의 편의성을 극대화하는 효과가 있다.

대표도

도 6

명세서

도면의 간단한 설명

도 1은 종래 휴대 단말기의 외관이다.

도 2는 종래 회전 표시부를 가지는 휴대 단말기의 동작이다.

도 3은 종래 회전 표시부를 가지는 휴대 단말기의 동작 상태이다.

도 4는 본 발명 회전 표시부를 가지는 휴대 단말기의 동작 상태이다.

도 5는 본 발명 회전 표시부를 가지는 휴대 단말기의 다른 동작 상태이다.

도 6은 본 발명 일 실시예의 흐름도이다.

*** 도면의 주요부분에 대한 부호의 설명 ***

20: 휴대 단말기 21: 우측 측면키들

22: 좌측 측면키들 25: 표시화면

26: 스피커

발명의 상세한 설명

발명의 목적

발명이 속하는 기술 및 그 분야의 종래기술

본 발명은 회전 표시부를 구비한 휴대 단말기의 조작 방법에 관한 것으로, 특히 키패드 상부가 회전된 표시부에 가려진 경우 측면키들을 이용하여 일반 메뉴의 사용을 가능하도록 하는 측면키를 이용한 휴대 단말기 조작 방법에 관한 것이다.

휴대 단말기의 기능이 진보함에 따라, 단순한 무선 통신 수단을 넘어 카메라 기능, 멀티미디어 재생 기능과 같이 무선 통신 외적인 기능들이 휴대 단말기에 부가되고 있다.

이러한 멀티미디어 기능은 휴대 단말기의 표시부 개선과 고속 통신의 실현에 의해 점차 활용 범위를 넓혀가고 있으며, 이미 상용화 되어 있어 휴대 단말기를 궁극적인 휴대 엔터테인먼트 시스템으로 사용하도록 하고 있다.

이러한 멀티미디어 기능 중 카메라 기능과 멀티미디어 재생 기능은 가장 많이 보급된 고급 기능으로서, 카메라를 통한 촬영 및 화상 통신이 가능하며, 주문형 비디오(Video On Demand:VOD)를 시청할 수도 있게 되었다.

따라서, 휴대 단말기의 동작 역시 부가적인 멀티미디어 기능에 적합하도록 변화되고 있으며, 카메라 촬영이나 본격적인 VOD 시청에 적합하도록 휴대 단말기의 표시부가 회전하는 기능이 부가 되었다.

이러한 표시부의 회전은 카메라 사용시 촬영될 영상을 미리 보면서 촬영하거나 자신의 모습을 보면서 촬영할 수 있도록 하고 있으며, VOD를 시청하는 경우 휴대 단말기를 열어서 필요 없이 표시부가 드러나도록 뒤집어서 접은 후 시청할 수 있도록 하고 있다.

물론, 화면을 뒤집는 경우 표시되는 화면이 자동으로 뒤집어지므로 사용자는 단말기를 거꾸로 보지 않아도 된다.

이러한 많은 기능을 적절히 사용하기 위해서 멀티미디어 기능이 부가된 휴대 단말기는 측면키들이 다수 제공되는데, 이는 도면을 참조하면서 설명하도록 한다.

도 1은 일반적인 멀티미디어 기능의 휴대 단말기이다. 예를 들어 폴더형 휴대 전화로 현재 시판중인 LG 정보통신의 KH 5000모델을 도시하였다.

도시된 바와 같이 접혀진 상태에서 보면 전통적인 측면키로 좌측에 2개의 측면키들(12)이 존재하며, 우측에는 멀티미디어 기능들을 지원하기 위해 새롭게 측면키들이 부가 되어 있다. 여기서는 3개의 우측 측면키들(11)을 예로 든다.

이러한 키들은 휴대 단말기의 기능 선택 상태에 따라 상이한 기능을하는데, 좌측 측면키들(12)은 메뉴를 선택하기 위한 상하키로 사용되거나 특정 메뉴를 선택하면 해당 메뉴의 크기(예를 들어 음향 볼륨등)를 설정할 수 있다. 상기 우측 측면키들(11)은 일반 대기 모드에서는 '카메라 기능 선택 키', 단축 메뉴들을 모아둔 '바로가기 키', '도움말 키' 등과 같은 선택하며, 특정한 멀티미디어 기능이 수행 중일때, 예를 들어 VOD 시청 중인 경우에는 '앞으로', '재생/정지', '뒤로'와 같은 기능을 수행한다. 물론 이러한 키들은 설계 당시에 기능이 할당되는 것으로, 더 많은 측면키들이 적용될 수도 있다.

도 2는 표시부가 회전하는 휴대 단말기의 동작을 보인 것으로, 여기서는 폴더형 휴대 전화를 예로 들어 도시하고 있다.

일반적인 폴더형 휴대 전화는 폴더를 열어서 표시부와 키패드를 사용할 수 있도록 되어 있다. 하지만, 멀티미디어 기능이 부가된 휴대 전화는 표시부를 회전시킬 수 있는데, 도시된 휴대 전화(10)는 표시부(15)와 스피커(16)를 구비한 상단부(14)를 회전시킬 수 있으며, 이를 180도 회전 시켜 표시부(15)와 스피커(16)를 드러낸채 폴더를 닫을 수도 있다. 이러한 회전을 통해 내장 카메라(미도시) 이용 시 카메라의 피사체를 자유롭게 확인할 수 있으며 화상 전화를 가능하게 한다. 또한, 상기와 같이 뒤집어서 폴더를 닫으면 VOD 시청이 용이하게 된다.

이러한 기능을 위해서는 상단부(14)가 뒤집혀진 경우 화면 역시 위아래가 뒤집혀져야 하며, 이러한 화면 뒤집힘은 상단부(14)의 위치에 따라 자동으로 실시된다.

도 3은 상단부(14)를 180도 회전 시킨후 폴더를 닫은 휴대 전화의 외관으로, 폴더가 닫힌 상태에서도 화면을 볼 수 있다. 물론, 이때는 상단부(14)의 위치에 따라 화면이 상하 반전된다. 이때, 상기 휴대 전화가 VOD 재생중이라면 우측 측면키들(11)을 이용하여 재생을 조작하고 좌측 측면키들(12)을 이용하여 음량을 조작할 수 있지만, 도시된 바와

같이 대기 상태나 메뉴 선택 도중에 반전하여 폴더를 닫은 경우 키 패드 부분이 상단부(14)에 의해 가려지기 때문에 키 조작을 할 수 없게 된다.

이 경우 우측 측면키들(11)은 대기 상태와 같이 카메라키, 바로가기 키, 도움말 키 기능을 유지하거나 입력을 제한하고 있을 수 있다. 또한, 메뉴가 선택되지 않은 대기 상태에서는 좌측 측면키들(12)은 키톤 음량이나 통화 음량의 조절만 실시하게 된다.

즉, 멀티미디어 기능이 선택된 경우가 아니라면 상기와 같이 표시부(15)를 전면으로 한후 폴더를 닫으면 메뉴 조작이 불가능하며 단순히 표시 내용만을 볼 수 있을 뿐이다.

발명이 이루고자 하는 기술적 과제

상기한 바와 같이 종래에는 회전하는 표시부를 구비한 폴더형 휴대 단말기에서 표시부를 회전시킨 후 폴더를 닫으면 메뉴 선택이 불가능한 문제점과 그로인해 폴더를 열고 표시부를 회전시킨 후 키패드를 통해 제어해야하는 불편함이 있었다.

이와 같은 문제점을 감안한 본 발명은 표시부를 회전시킨 후 폴더를 닫으면 측면키들에 메뉴가 할당되도록 함으로써 키패드가 가려진 경우라 할지라도 메뉴의 조작이 가능하도록 하여 표시부의 위치에 상관 없이 기본 메뉴 기능을 사용할 수 있는 측면키를 이용한 휴대 단말기 조작 방법을 제공하는데 그 목적이 있다.

발명의 구성 및 작용

상기와 같은 목적을 달성하기 위한 본 발명은 다수의 측면키들을 구비하며, 표시부가 회전하는 휴대 단말기에서, 표시부가 회전한 후 기능키를 포함하는 단말기의 키패드를 가리는 경우 상기 휴대 단말기 조작하는 방법에 있어서, 상기 단말기에서 측면키들을 이용하는 전용 기능이 실행중이면 측면키들을 소정의 기 설정된 기능으로 사용하는 단계와; 상기 단말기가 측면키를 전용으로 사용하는 상태가 아니라면 단말기의 동작 모드 및 사용자 인터페이스에 따른 소정의 선택 기능을 측면키들에 부여하는 것으로 사용자의 입력을 받아들이는 단계를 포함하는 것을 특징으로 한다.

또한, 상기 다수의 측면키들은 단말기의 동작 모드에 따라 해당 모드에 적절한 기능으로 자동으로 전환되며, 해당하는 측면키에 인접한 화면에 해당 키의 기능이 표시되는 단계를 더 포함하는 것을 특징으로 한다.

상기와 같은 본 발명을 상세히 설명하기 위해 도4 내지 도 6의 실시예들을 참조하도록 한다.

도 4는 본 발명의 한 측면을 보이는 폴더형 휴대 전화의 일 실시예이다. 휴대 전화(20)의 상단부를 180도 회전시킨 후 폴더를 닫은 모습으로, 멀티미디어 재생과 같이 측면키들(21, 22)을 전용 기능(멀티미디어 재생 및 재생 음량 조절용)으로 사용하지 않는 대기모드 혹은 메뉴 선택 모드에서 표시부(25)가 드러나도록 한 경우를 보인 것이다. 종래에는 이러한 경우 입력이 불가능했지만, 본 발명에서는 메뉴 부분이 우측 측면키들(21)에 대응되는 위치에 나타나 있는 것을 볼 수 있다.

즉, 이러한 경우 우측 측면키들(21)은 메뉴를 설정할 수 있도록 기능이 전환되며, 해당하는 우측 측면키들(21)을 누르면 메뉴를 이용할 수 있다. 예를 들어, 도시된 표시부(25)의 우측을 보면, 위에서부터 '메뉴', '매직', '검색'이 표시되며, 각각 우측 측면키들(21)의 위치에 대응되어 있다. 따라서, 가장 위의 측면키(21)를 누르면, 메뉴 화면이 나타나고, 메뉴 화면에서의 방향제어는 좌측 측면키들(22)을 이용한다.

그 다음, 우측 가운데 측면키(21)는 '매직'이라는 인터넷 연결기에 할당되고, 우측 하단 측면키(21)는 '검색' 메뉴로서 이를 누르면 전화번호등을 검색할 수 있게 된다.

다시 말해서, 기존의 키패드를 이용한 메뉴 선택을 측면키들(21, 22)을 이용하여 실시할 수 있게 된다.

도 5는 우측 측면키 중 '메뉴'에 할당된 키를 눌러 메뉴에 진입한 경우를 도시하고 있다.

도시된 바와 같이, '메뉴'키에 할당된 우측 상단 측면키(21)를 누르면 메뉴 선택모드에 진입하게 되고, 이때 우측 측면키들(21)은 또다른 기능으로 전환된다. 본 실시예에서는 상단부터 차례로 '선택', '이전', '방향'이 할당되는데, '선택'은 좌측 측면키들(22)을 상하키로 이용하여 선택할 메뉴를 고른 후 해당 메뉴를 활성화 하기 위해 사용되는 기능이고, '이전'은 현재 선택된 하부 메뉴의 상위 메뉴로 복귀하도록 하는 기능이며, '방향'은 선택된 메뉴에 따라 상하키는 물론 좌우키를 필요로 하는 경우 좌측 측면키들(22)의 방향을 '상하'에서 '좌우'로 상호 전환할 때 사용하도록 하는 기능이다.

즉, 상단 표시부의 회전 및 위치에 반응하여 측면키들의 기능을 필요한 기능으로 전환하도록 하여 전술한 바와 같이 키패드를 사용할 수 없더라도 기본적인 메뉴 선택 기능 및 방향 조작등을 가능하도록 한다.

전술한 실시예의 측면키들의 수와 전술된 할당 기능들은 적용되는 제품의 기능에 따라 상이할 수 있으며 해당 모드에 따라 여러가지 기능들이 자동으로 변경되면서 할당될 수 있으므로, 본 발명은 키패드를 사용할 수 없게된 단말기에 있어 단말기의 동작 모드에 따라 측면키들이 상이한 선택 기능들로 자동 전환되어 측면키들만을 이용하여 사용자의 다양한 단말기 조작이 가능해지는 모든 경우를 포괄할 수 있다는 것에 주목해야 한다.

이제, 도 6을 통해 표시부가 회전하는 휴대 단말기에서 사용되는 본 발명 일 실시예의 동작 흐름도를 보도록 한다.

도시된 바와 같이, 측면키들이 일반 키입력 모드로 동작하면서 단말기 표시부의 회전 및 위치를 검출하여 표시부가 전면으로 드러남에 따라 키패드 부분을 사용하지 못하는 위치인지를 판단하는 단계와; 상기 표시부의 위치가 아직 키패드 사용이 가능한 상태라면 측면키들을 일반 입력키 모드로 계속 동작시키는 단계와; 상기 표시부 위치가 키패드 사용이 불가능한 위치에 있으면서 표시부를 노출하고 있는 상태라면 표시 화면을 반전하고 현재 측면키패드를 전용키로 사용하는 전용기능이 실행중인지를 판단하는 단계와; 상기 단계에서 측면키를 전용키로 사용하는 기능이 실행중이라면 종료하고, 측면키를 전용키로 사용하는 기능이 아니라면 현재 단말기의 모드에 따라 기 할당된 기능으로 측면키들을 전환하는 단계로 이루어진다. 이때, 측면키들을 기 할당된 기능으로 전환함에 따라 해당 측면키 부분의 화면에 해당 기능이 표시되도록 하는 단계를 더 포함할 수 있다.

이를 좀더 구체적으로 설명하면, 먼저, 측면키들은 소정의 고정된 기능을 수행하는데, VOD의 재생이나 음악 파일의 재생과 같은 멀티미디어 기능을 사용하는 경우, 측면키들 중 일부는 해당하는 멀티미디어 제어를 위한 기능으로 고정된다. 그러나 그 외의 경우에는 일반적인 단축키의 역할로 고정되는데, 카메라가 부착된 경우 카메라 키, 사용자가 정의한 단축키, 도움말 기능을 호출하는 도움말키 등으로 고정되어 사용된다.

만일, 사용자가 표시부를 뒤집어 키패드를 가리는 경우, 해당하는 물리적인 동작은 자동으로 검출되어 표시부 화면이 상하 반전된다. 이때, 멀티미디어 재생과 같이 측면키가 고유한 전용 기능으로 고정되는 모드로 단말기가 동작하고 있으면, 측면키를 고유한 전용 기능으로 유지하고, 만일 멀티미디어 재생이 끝나거나 멀티미디어 재생이 아닌 기능으로 단말기가 동작하고 있으면, 상기 측면키들 중 일부를 키패드의 메뉴 선택 및 방향키로 이용할 수 있도록 측면키에 메뉴 선택 기능이 할당된다. 이때, 화면은 해당하는 측면키들의 위치에 따라 해당 키들의 설정 기능들을 표시해 줄 수 있다.

만일 측면키들을 눌러 해당하는 메뉴로 진입한 경우, 여러가지 선택 사항들이 나타나거나 수치를 설정해야 하는 경우가 있는데, 이러한 경우에는 상기 측면키들 중 소정의 키와 일반적으로 상하키로 사용되는 측면키들을 조합하여 사용하는 것으로 상하키로 사용되는 측면키들을 좌우를 비롯한 다른 용도로 사용할 수 있다.

즉, 현재 단말기의 모드에 따라서 측면키들의 조합으로 대부분의 기능을 선택 및 설정할 수 있도록 하면서, 단말기에 해당 키들의 설정 내용들을 표시하도록 하면 사용자는 메뉴 선택과 같은 단순한 기본 기능을 이용하기 위해 표시부를 열어 회전시키는 번거로움을 피할 수 있게 된다.

또한, 사용자가 표시부를 뒤집어서 키패드를 가린 상태에서 VOD를 시청하거나 소정의 멀티미디어 기능을 이용하는 경우, 측면키들을 해당하는 멀티미디어 재생 기능으로 고정되지만, VOD의 시청이 끝난 경우 다른 VOD를 선택하거나 다른 작업을 하기 위해서는 측면키들이 자동적으로 해당하는 단말기의 모드에 따라 적절한 기능으로 전환되기 때문에 다시 표시부를 뒤집어서 키패드를 조작해야 할 필요가 없다.

발명의 효과

상기한 바와 같이 본 발명은 표시부가 회전하며, 다수의 측면키들을 구비하는 휴대 단말기가 표시부 회전 및 표시부 위치설정에 따라 키패드를 가리는 경우에도 측면키들을 휴대 단말기의 동작 상태에 따라 적절한 입력 기능으로 자동 전환되도록 하여 소정의 기본 기능을 사용할 수 있도록 함으로써, 단말기의 표시부가 노출됨에 따라 키패드를 사용할 수 없는 경우라도 기본적인 기능을 이용할 수 있어 사용자의 편의성을 극대화하는 효과가 있다.

(57) 청구의 범위

청구항 1.

다수의 측면키들을 구비하며, 표시부가 회전하는 휴대 단말기에서, 표시부가 회전한 후 기능키를 포함하는 단말기의 키패드를 가리는 경우 상기 휴대 단말기를 조작하는 방법에 있어서,

상기 단말기에서 측면키들을 이용하는 전용 기능이 실행중이면 측면키들을 소정의 기 설정된 기능으로 사용하는 단계와;

상기 단말기가 측면키를 전용으로 사용하는 상태가 아니라면 단말기의 동작 모드 및 사용자 인터페이스에 따른 소정의 선택 기능을 측면키들에 부여하는 것으로 사용자의 입력을 받아들이는 단계를 포함하는 것을 특징으로 하는 측면키를 이용한 휴대 단말기 조작 방법.

청구항 2.

제 1항에 있어서, 상기 다수의 측면키들은 단말기의 동작 모드에 따라 해당 모드에 적합한 선택 기능으로 자동으로 전환되며, 해당하는 측면키에 인접한 화면에 해당 키의 기능에 대응하는 설명이 표시되는 단계를 더 포함하는 것을 특징으로 하는 측면키를 이용한 휴대 단말기 조작 방법.

청구항 3.

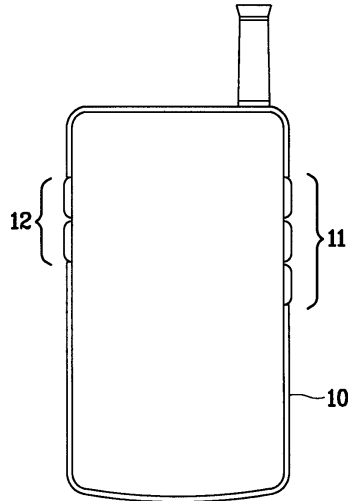
제 1항에 있어서, 상기 다수의 측면키들은 단말기의 동작 모드가 변경됨에 따라 해당하는 선택 기능들을 최적으로 사용할 수 있도록 하나 이상의 측면키들이 조합되어 사용되는 단계를 더 포함하는 것을 특징으로 하는 측면키를 이용한 휴대 단말기 조작 방법.

청구항 4.

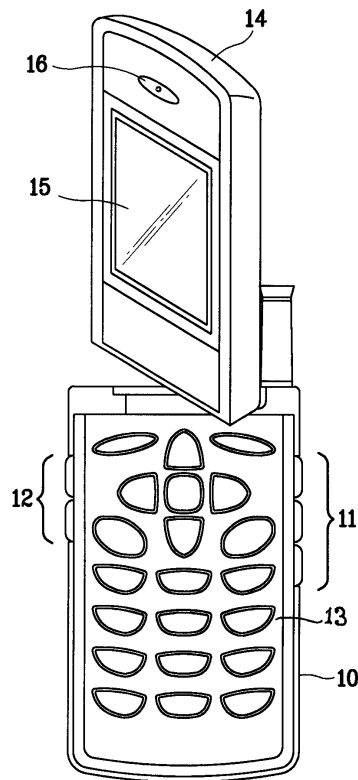
제 1항에 있어서, 상기 다수의 측면키들은 단말기의 동작 모드에 따라 임의의 한 측면키를 방향 전환용으로 기능시켜 다른 측면키들 중 한쌍의 측면키들을 이용하는 선택 진행 방향을 '상하'와 '좌우'로 전환하는 것을 특징으로 하는 측면키를 이용한 휴대 단말기 조작 방법.

도면

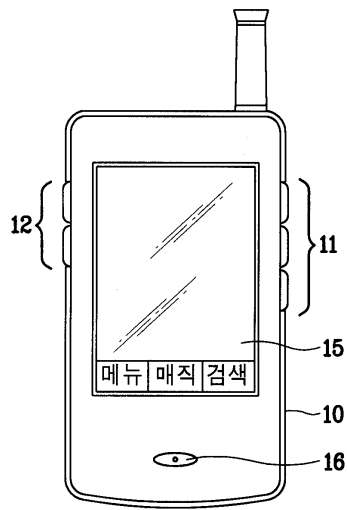
도면1



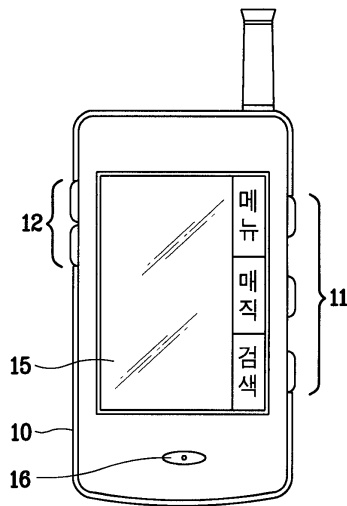
도면2



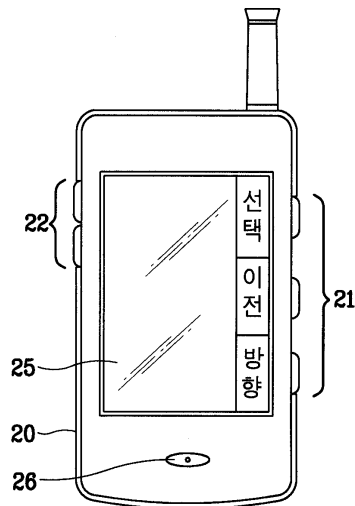
도면3



도면4



도면5



도면6

