

19



OFICINA ESPAÑOLA DE
PATENTES Y MARCAS

ESPAÑA



11 Número de publicación: **2 402 638**

21 Número de solicitud: 201131727

51 Int. Cl.:

B64D 33/02 (2006.01)

B64D 41/00 (2006.01)

12

SOLICITUD DE PATENTE

A2

22 Fecha de presentación:

26.10.2011

43 Fecha de publicación de la solicitud:

07.05.2013

71 Solicitantes:

BSH ELECTRODOMÉSTICOS ESPAÑA S.A.
(100.0%)
Avda. de la Industria, 49
50016 Zaragoza ES

72 Inventor/es:

AGUADO MUÑOZ, Ricardo y
AGUADO MUÑOZ, Sergio

74 Agente/Representante:

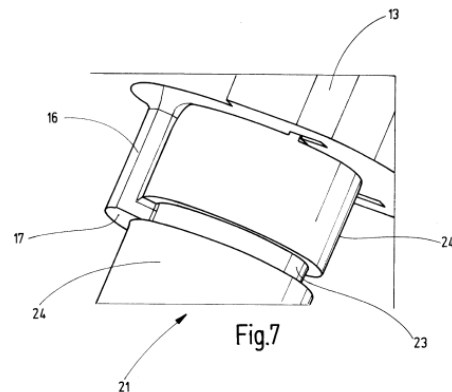
PALACIOS SUREDA, Fernando

54 Título: **Elemento de mando para válvula, válvula, combinación de elemento de mando y válvula, y aparato doméstico**

57 Resumen:

Elemento de mando para válvula, válvula, combinación de elemento de mando y válvula, y aparato doméstico.

Se ponen a disposición un elemento de mando (10) para una válvula (20) de un aparato doméstico (1), una válvula (20), una combinación de elemento de mando (10) y válvula (20), y un aparato doméstico (1). El elemento de mando (10) tiene una superficie de agarre (11) para agarrar el elemento de mando (10) mediante un usuario y un dispositivo de acoplamiento (13) para el acoplamiento soltable del elemento de mando (10) con un vástago de válvula (21) de la válvula (20), donde el dispositivo de acoplamiento (13) presenta un elemento de encaje elástico (14) que está adaptado a un elemento (23) correspondiente del vástago de válvula (21) para formar con él un cierre de encaje elástico.



DESCRIPCIÓN

Elemento de mando para válvula, válvula, combinación de elemento de mando y válvula, y aparato doméstico.

5 La invención se refiere a un elemento de mando para una válvula, a una válvula, a una combinación de elemento de mando y válvula, y a un aparato doméstico. La invención se refiere especialmente a un elemento de mando que sea acoplable con una válvula de un aparato doméstico como, a modo de ejemplo, una cocina de gas, una máquina lavadora, una máquina lavavajillas, un campo de cocción, etc.

10 Los elementos de mando para válvulas de aparatos domésticos sirven, a modo de ejemplo, para conectar/desconectar el aparato doméstico, o para seleccionar programas determinados del aparato doméstico. Por tanto, los elementos de mando están instalados junto al aparato doméstico de tal modo que un usuario pueda dirigirlos con la mano.

15 Un elemento de mando convencional para válvula está fijado de manera soltable a un vástago de la válvula con ayuda de un resorte, el cual puede estar dispuesto dentro o fuera de un empalme del elemento de mando. La figura 8 muestra un ejemplo para tal elemento de mando convencional. El elemento de mando 100 tiene un empalme 101, el cual es montable sobre un vástago 110 con ayuda de un resorte 120. De este modo, se pueden cumplir las exigencias que se imponen a un elemento de mando de conformidad con las normas de seguridad vigentes. Además, el elemento de mando es recambiable.

El montaje de un sistema de tal tipo de elemento de mando y válvula es, no obstante, relativamente costoso como consecuencia de las tres piezas a unir entre sí.

20 La tarea de la invención consiste en poner a disposición un elemento de mando mejorado para una válvula, una válvula, una combinación de elemento de mando y válvula, y un aparato doméstico, en los cuales esté simplificado especialmente el montaje del elemento de mando junto a la válvula, y estén mejoradas las propiedades de manejo del elemento de mando junto a la válvula.

25 La tarea de la invención se resuelve mediante un elemento de mando para una válvula de un aparato doméstico con las características de la reivindicación 1. El elemento de mando tiene una superficie de agarre para agarrar el elemento de mando mediante un usuario y un dispositivo de acoplamiento para el acoplamiento soltable del elemento de mando con un vástago de válvula de la válvula, donde el dispositivo de acoplamiento presenta un elemento de encaje elástico que está adaptado a un elemento correspondiente del vástago de válvula para formar con él un cierre de encaje elástico.

30 El elemento de mando descrito puede ser montado junto al vástago de válvula, y desmontado de éste de nuevo, muy fácilmente y, con ello, ahorrándose tiempo. En lugar de tres piezas, sólo deben unirse dos piezas entre sí, esto es, el dispositivo de acoplamiento del elemento de mando con el vástago de válvula. En el montaje, también ha de emplearse menos fuerza que habitualmente. Además, resulta un ahorro de costes al no ser ya necesario resorte alguno.

35 Es posible que el elemento de encaje elástico sea un saliente para el engrane en una cavidad del vástago de válvula. El cierre de encaje elástico formado con ello proporciona una mejor fijación del elemento de mando al vástago de válvula que en caso de fijación convencional de un elemento de mando a un vástago de válvula. Asimismo, el cierre de encaje elástico tiene propiedades mejoradas con relación al momento de torsión de fuerza en el elemento de mando.

40 La superficie de agarre puede ser un cuerpo cilíndrico que esté cerrado por uno de sus extremos, donde el dispositivo de acoplamiento esté dispuesto a lo largo del eje cilíndrico del cuerpo cilíndrico.

De manera preferida, el dispositivo de acoplamiento es un cuerpo hueco con una sección plana, la cual esté dirigida hacia una sección plana del vástago de válvula si el dispositivo de acoplamiento está acoplado de manera soltable con el vástago de válvula, donde el elemento de encaje elástico esté dispuesto junto a un lado del cuerpo hueco opuesto a la sección plana del dispositivo de acoplamiento.

45 En tal construcción, sólo ha de aplicarse una fuerza de menos de 100 N si el elemento de mando ha de ser montado junto a un vástago de válvula, ya que el extremo del vástago de válvula está biselado, es decir, presenta la sección plana. De este modo, el ensamblaje de elemento de mando y válvula es muy sencillo. Sin embargo, la fuerza de extracción del elemento de mando con respecto al vástago de válvula es además superior a 50 N, de modo que se cumplen las normas de seguridad relevantes. Además, la resistencia del momento de torsión a aplicar para girar el elemento de mando está asegurada por el contacto entre las dos secciones planas del elemento de mando y el vástago de válvula.

50 Es ventajoso si el elemento de encaje elástico tiene una superficie curvada que se apoye en el vástago de válvula si el dispositivo de acoplamiento está acoplado de manera soltable con el vástago de válvula. A través de ello, se puede establecer un cierre de encaje elástico especialmente seguro.

- La tarea de la invención anteriormente mencionada se resuelve además mediante una válvula para un aparato doméstico con las características de la reivindicación 6. La válvula tiene un vástago de válvula para abrir y/o cerrar la válvula, que es acoplable de manera soltable con un dispositivo de acoplamiento de un elemento de mando que presenta una superficie de agarre para agarrar el elemento de mando mediante un usuario, donde el vástago de válvula presenta un elemento que está adaptado a un elemento de encaje elástico del dispositivo de acoplamiento del elemento de mando para formar con él un cierre de encaje elástico.
- De este modo, el vástago de válvula está adaptado de manera óptima al elemento de mando descrito anteriormente, de modo que se obtienen las ventajas mencionadas anteriormente.
- De manera preferida, el elemento es una cavidad en el vástago de válvula en la cual el elemento de encaje elástico del elemento de mando pueda engranar. En ello, la cavidad puede ser una ranura que circule alrededor del perímetro del vástago de válvula. Por consiguiente, el vástago de válvula es adaptable de manera muy sencilla y económica al elemento de encaje elástico del elemento de mando para un cierre de encaje elástico seguro.
- Asimismo, se propone una combinación del elemento de mando anteriormente descrito y la válvula anteriormente descrita, en la cual el elemento de encaje elástico del elemento de mando y el elemento correspondiente de la válvula formen un cierre de encaje elástico.
- Asimismo, se propone un aparato doméstico con el elemento de mando anteriormente descrito y la válvula anteriormente descrita, donde el elemento de mando esté unido con la válvula, y dispuesto junto al aparato doméstico de tal modo que un usuario pueda dirigir el elemento de mando para conectar/desconectar el aparato doméstico y/o para seleccionar un programa del aparato doméstico.
- El aparato doméstico puede ser, a modo de ejemplo, una cocina de gas, una máquina lavadora, una máquina lavavajillas, un horno de cocción, un campo de cocción. etc.
- Otras implementaciones posibles de la invención comprenden también combinaciones no mencionadas explícitamente de características o formas de realización descritas anteriormente, o a continuación, en relación con el ejemplo de realización. En ello, el experto en la materia también añadirá, a la forma básica respectiva de la invención, aspectos particulares como mejoras o complementos.
- Otras configuraciones de la invención son objeto de las reivindicaciones secundarias, así como del ejemplo de realización de la invención descrito seguidamente.
- A continuación, la invención es explicada más detalladamente como ejemplo de realización, haciéndose referencia al dibujo adjunto y por medio de una forma de realización específica. Muestran:
- Figura 1 una vista esquemática de un aparato doméstico con cuatro elementos de mando y válvulas según un ejemplo de realización;
- Figura 2 una vista en perspectiva del elemento de mando y de una parte de un vástago de válvula de la válvula según el ejemplo de realización, en representación despiezada;
- Figura 3 otra vista en perspectiva del elemento de mando y de una parte del vástago de válvula según el ejemplo de realización, en representación despiezada;
- Figura 4 otra vista más en perspectiva del elemento de mando y de una parte del vástago de válvula según el ejemplo de realización, en representación despiezada;
- Figura 5 una vista en perspectiva del elemento de mando y de una parte del vástago de válvula según el ejemplo de realización cuando el elemento de mando está montado junto al vástago de válvula;
- Figura 6 una vista detallada del elemento de mando según el ejemplo de realización;
- Figura 7 una vista detallada del elemento de mando según el ejemplo de realización cuando el elemento de mando está montado junto al vástago de válvula; y
- Figura 8 una vista en perspectiva del elemento de mando y de una parte de un vástago de la válvula según el estado de la técnica, en representación despiezada.
- En la figura 1, está representado de manera simplificada un aparato doméstico 1, a modo de ejemplo, un horno de cocción con campo de cocción. El aparato doméstico 1 tiene cuatro elementos de mando 10 para abrir/cerrar cuatro válvulas 20. Aquí, a cada uno de los elementos de mando 10 está asociada una de las válvulas 20. Con los elementos de mando 10, el aparato doméstico 1 puede ser, por ejemplo, conectado/desconectado, o se puede seleccionar un programa determinado del aparato doméstico 1, o similares.
- La figura 2 muestra el elemento de mando 10 y una parte de un vástago de válvula 21 de la válvula 20, en representación despiezada. El elemento de mando 10 es giratorio en dirección de las flechas de bloque, y tiene una

superficie de agarre 11, una placa de cubierta 12, y un empalme 13. El elemento de mando 10 tiene preferiblemente un tamaño tal que es agarrable por un usuario con su mano y/o sus dedos por la superficie de agarre 11, de modo que el elemento de mando 10 es giratorio alrededor de su eje de giro, o bien, en dirección de las flechas de bloque. De modo alternativo, un usuario puede girar el elemento de mando 10 también tocando la placa de cubierta 12. El empalme 13 es un dispositivo de acoplamiento para acoplar el elemento de mando 10 con la válvula 20, más exactamente, con el vástago de válvula 21.

El elemento de mando 10 es en la figura 2 un cuerpo hueco cerrado por tres lados. La superficie de agarre 11 es aquí un cuerpo cilíndrico que, mediante la placa de cubierta 12 circular, está cerrado por uno de sus extremos. El empalme 13, el dispositivo de acoplamiento, está dispuesto en el centro del elemento de mando 10 y, justamente, a lo largo del eje cilíndrico del cuerpo cilíndrico. También el empalme 13 es un cuerpo hueco, y sobresale del elemento de mando 10 por el lado opuesto a la placa de cubierta 12.

El vástago de válvula 21 es cilíndrico, y tiene en su extremo junto al cual ha de montarse el elemento de mando 10 una sección 22 plana. En el área de esta sección 22 plana, el vástago de válvula 21 está biselado. Ligeramente por debajo de la sección 22 plana, el vástago de válvula 21 tiene una cavidad 23, que está configurada como ranura alrededor del perímetro del vástago de válvula 21. El vástago de válvula 21 tiene a ambos lados de la cavidad 23 una sección con el perímetro cilíndrico completo del vástago de válvula 21.

La figura 3 muestra el lado posterior del vástago de válvula 21 representado en la figura 2, y el lado inferior del elemento de mando 10. El elemento de mando 10 tiene junto al empalme 13 un saliente 14, el cual sobresale del canto inferior del empalme 13 y, por tanto, es más extenso que el empalme 13, por lo demás, tubular. En la figura 4, se puede observar aun mejor el saliente 14.

Tal y como está representado en la figura 4 con mayor exactitud, el empalme 13 tubular está adaptado a la forma del vástago de válvula 21, y tiene también una sección 15 plana, es decir, el empalme 13 no es un tubo circular, sino que está aplanado por un lado a lo largo de su longitud, tal y como está representado en la figura 4, mientras que en otras áreas es redondo, o bien, curvado, tal y como se observa también a partir de las figuras 2 y 3. Además, en la figura 4 se reconoce que el saliente 14 no está dispuesto junto a la sección 15 plana del empalme 13, sino junto a la sección del empalme 13 opuesta a la sección 15 plana. La longitud de la sección 15 plana del empalme 13 y la sección 23 plana del vástago de válvula 21 está adaptada una a la otra. Además, la longitud del saliente 14 y de la distancia entre la sección 22 plana del vástago de válvula 21 y su cavidad 23 está adaptada una a la otra. De este modo, el elemento de mando 10 puede ser montado junto al vástago de válvula 21 y, con ello, la válvula 20, del modo ilustrado en la figura 5.

En la figura 5, la sección 23 plana del vástago de válvula 21 se apoya en la sección 15 plana del empalme 13 si el elemento de mando 10 está montado junto al vástago de válvula 21; es decir, la sección 15 plana del elemento de mando 10 está adaptada en su forma a la sección 22 plana, de modo que sólo existe una distancia muy pequeña entre las dos secciones 15, 22 planas si el elemento de mando 10 está montado junto al vástago de válvula 21, tal y como se muestra en la figura 5. Aquí, el empalme 13 está encajado sobre el vástago de válvula 21 de tal modo que el saliente 14 del empalme 13 engrana en la cavidad 23 del vástago de válvula 21, y forma con éste un cierre de encaje elástico; es decir, si el elemento de mando 10 es deslizado con el empalme 13 sobre el vástago de válvula 21, el saliente 14 encaja elásticamente en la cavidad 23 del vástago de válvula 21 tan pronto como el elemento de mando 10 esté deslizado con el empalme 13 en suficiente medida sobre el vástago de válvula 21. Por tanto, el saliente 14 se denomina también elemento de encaje elástico. La cavidad 23 del vástago de válvula 21 también se denomina elemento correspondiente del vástago de válvula 21, al cual está adaptado el elemento de encaje elástico 14 para formar el cierre de encaje elástico.

La figura 6 muestra con mayor exactitud la parte inferior del empalme 13 del elemento de mando 10. El saliente 14 tiene un pivote 16 que está realizado en forma de parte de pared tubular. Junto al extremo del pivote 16 que está apartado del otro canto inferior del empalme 13, el pivote 16 tiene un reborde 17 que tiene una superficie curvada 18 en un área que se dirige hacia el vástago de válvula 21. El radio del arco de la superficie curvada 18 está adaptado al radio de la cavidad 23 del vástago de válvula 21. Por consiguiente, la superficie curvada 18 puede apoyarse directamente en el vástago de válvula 21, más exactamente, la cavidad 23 del vástago de válvula 21, si el elemento de mando 10 está montado junto al vástago de válvula 21. Además, el pivote 16 está dimensionado de tal modo que encaje elásticamente con su extremo, es decir, el reborde 17, en la cavidad 23 del vástago de válvula 21, si el elemento de mando 10 está deslizado en suficiente medida con el empalme 13 sobre el vástago de válvula 21, tal y como se ilustra en la figura 7. A través de ello, el saliente 14 y la cavidad 23 del vástago de válvula 21 pueden formar un cierre de encaje elástico. Por tanto, mediante su realización especial con el saliente 14 como pivote 16 con reborde 17 en su extremo, el empalme 13 puede servir para el acoplamiento del elemento de mando 10 con el vástago de válvula 21.

En el caso de que el elemento de mando 10 deba ser desmontado de nuevo del vástago de válvula 21, entonces sólo el pivote 16 debe ser doblado alejándose del vástago de válvula 21 en tal medida que el reborde 17 ya no engrane en la cavidad 23 del vástago de válvula 21. Entonces, el elemento de mando 10 puede ser bajado de nuevo del vástago de válvula 21.

ES 2 402 638 A2

De este modo, ya no es necesario resorte alguno para el acoplamiento soltable de elemento de mando 10 y vástago de válvula 21. De este modo, resultan las ventajas anteriormente mencionadas.

Todos los ejemplos de realización anteriormente descritos pueden utilizarse por separado o en todas las combinaciones posibles. En ellos, son concebibles especialmente las siguientes modificaciones.

- 5 Son escogibles geometrías y dimensiones para el elemento de mando 10, la válvula 20 y, en especial, el saliente 14 y el vástago de válvula 21, diferentes a las representadas y descritas, siempre que se tengan en cuenta las condiciones en el lugar de instalación del aparato doméstico 1, y sea posible una instalación separable del elemento de mando 10 junto al vástago de válvula 21, tal y como se ha descrito con anterioridad.

- 10 La superficie de agarre 11 y la placa de cubierta 12 puede tener una forma diferente a como se muestra en las figuras a modo de ejemplo. Además, el empalme 13 puede estar conformado por fuera de modo diferente al mostrado.

La superficie de agarre 11 y la placa de cubierta 12 pueden estar realizadas como chapa, en especial, chapa de aluminio o acero, de plástico, etc. El empalme 13 puede ser especialmente una pieza de plástico.

REIVINDICACIONES

- 5 1. Elemento de mando (10) para una válvula (20) de un aparato doméstico (1), con una superficie de agarre (11) para agarrar el elemento de mando (10) mediante un usuario y un dispositivo de acoplamiento (13) para el acoplamiento soltable del elemento de mando (10) con un vástago de válvula (21) de la válvula (20), donde el dispositivo de acoplamiento (13) presenta un elemento de encaje elástico (14) que está adaptado a un elemento (23) correspondiente del vástago de válvula (21) para formar con él un cierre de encaje elástico.
2. Elemento de mando según la reivindicación 1, caracterizado porque el elemento de encaje elástico es un saliente (14) para el engrane en una cavidad (23) del vástago de válvula (21).
- 10 3. Elemento de mando según la reivindicación 1 ó 2, caracterizado porque la superficie de agarre (11) es un cuerpo cilíndrico que está cerrado por uno de sus extremos, donde el dispositivo de acoplamiento (13) está dispuesto a lo largo del eje cilíndrico del cuerpo cilíndrico.
- 15 4. Elemento de mando según las reivindicaciones 1 a 3, caracterizado porque el dispositivo de acoplamiento (13) es un cuerpo hueco con una sección (15) plana, la cual está dirigida hacia una sección (22) plana del vástago de válvula (21) si el dispositivo de acoplamiento (13) está acoplado de manera soltable con el vástago de válvula (21), donde el elemento de encaje elástico (14) está dispuesto junto a un lado del cuerpo hueco opuesto a la sección (15) plana del dispositivo de acoplamiento (13).
- 20 5. Elemento de mando según las reivindicaciones 1 a 4, caracterizado porque el elemento de encaje elástico (14) tiene una superficie curvada (18) que se apoya en el vástago de válvula (21) si el dispositivo de acoplamiento está acoplado de manera soltable con el vástago de válvula (21).
6. Válvula (20) para un aparato doméstico (1), con un vástago de válvula (21) para abrir y/o cerrar la válvula (20), que es acoplable de manera soltable con un dispositivo de acoplamiento (13) de un elemento de mando (10) que presenta una superficie de agarre (11) para agarrar el elemento de mando (10) mediante un usuario, donde el vástago de válvula (21) presenta un elemento (23) que está adaptado a un elemento de encaje elástico (14) del dispositivo de acoplamiento (13) del elemento de mando (10) para formar con él un cierre de encaje elástico.
- 25 7. Válvula según la reivindicación 6, caracterizada porque el elemento es una cavidad (23) en el vástago de válvula (21) en la cual puede engranar el elemento de encaje elástico (14) del elemento de mando (10).
8. Válvula según la reivindicación 7, caracterizada porque la cavidad (23) es una ranura que circula alrededor del perímetro del vástago de válvula (21).
- 30 9. Combinación de elemento de mando (10) según una de las reivindicaciones 1 a 5 y válvula (20) según una de las reivindicaciones 6 a 8, caracterizada porque el elemento de encaje elástico (14) del elemento de mando (10) y el elemento (23) correspondiente de la válvula (20) forman un cierre de encaje elástico.
- 35 10. Aparato doméstico (1) con un elemento de mando (10) según una de las reivindicaciones 1 a 5 y válvula (20) según una de las reivindicaciones 6 a 8, caracterizado porque el elemento de mando (10) está unido con la válvula (20), y dispuesto junto al aparato doméstico (1) de tal modo que un usuario puede dirigir el elemento de mando (10) para conectar/desconectar el aparato doméstico (1) y/o para seleccionar un programa del aparato doméstico (1).

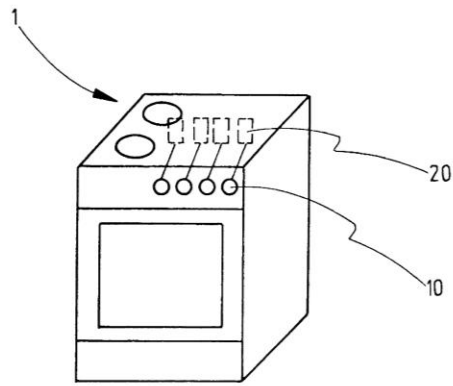


Fig.1

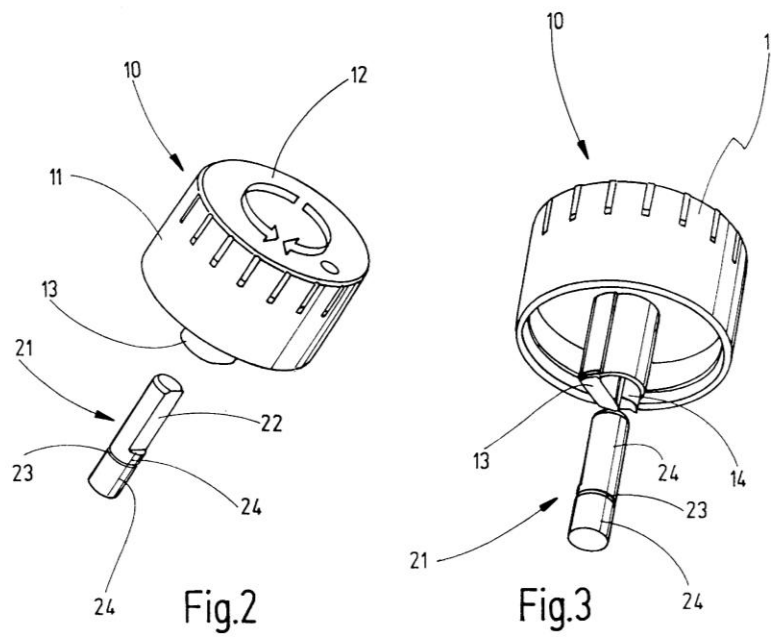
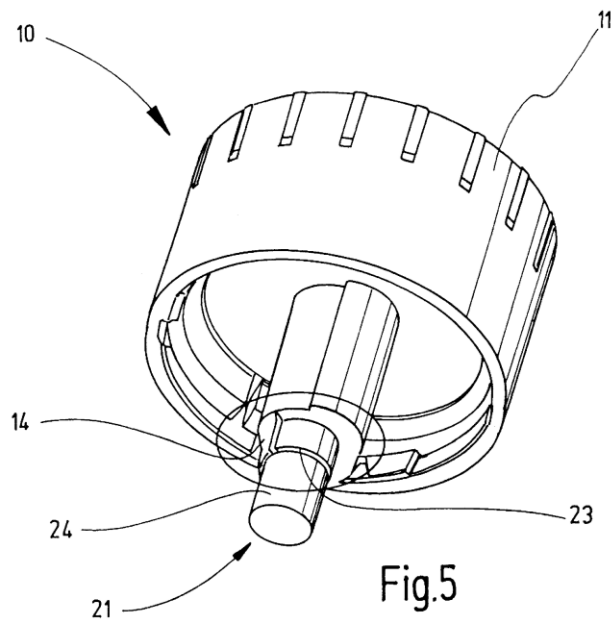
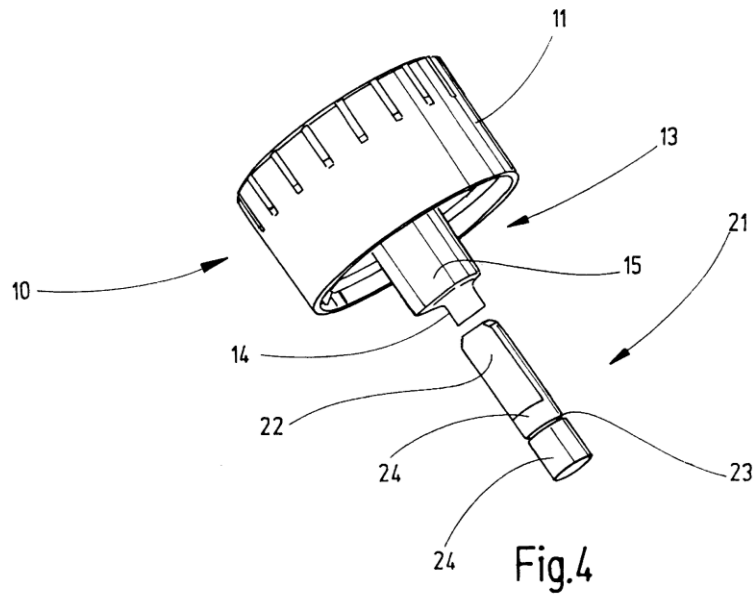
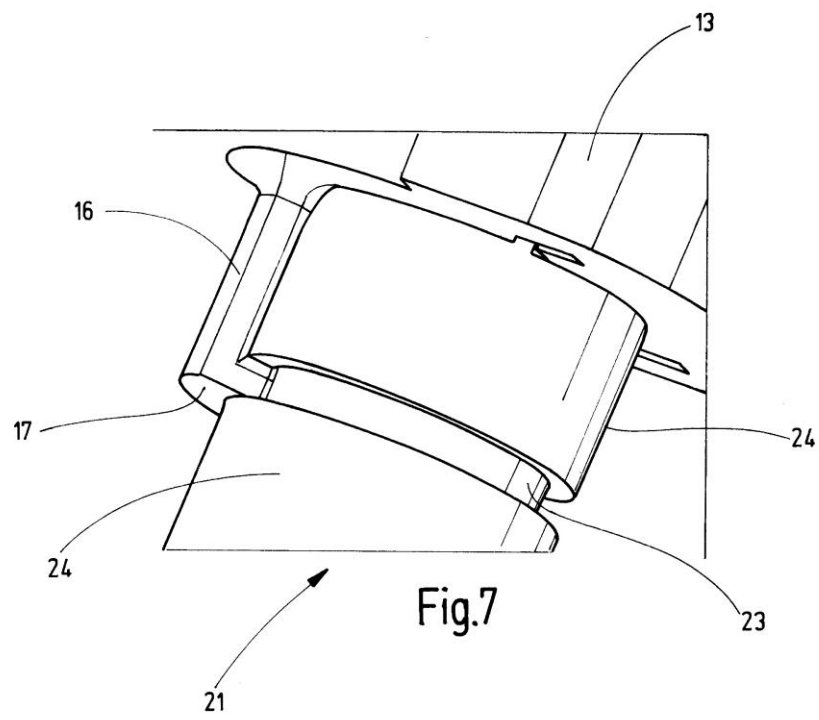
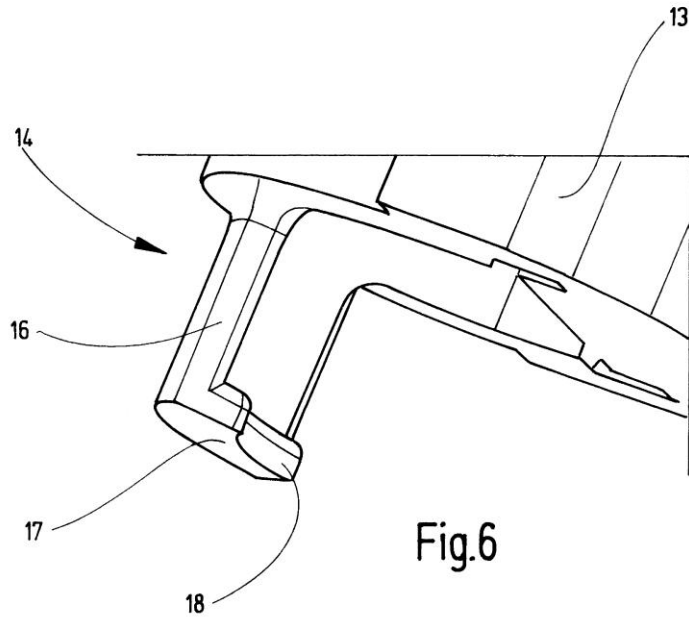


Fig.2

Fig.3





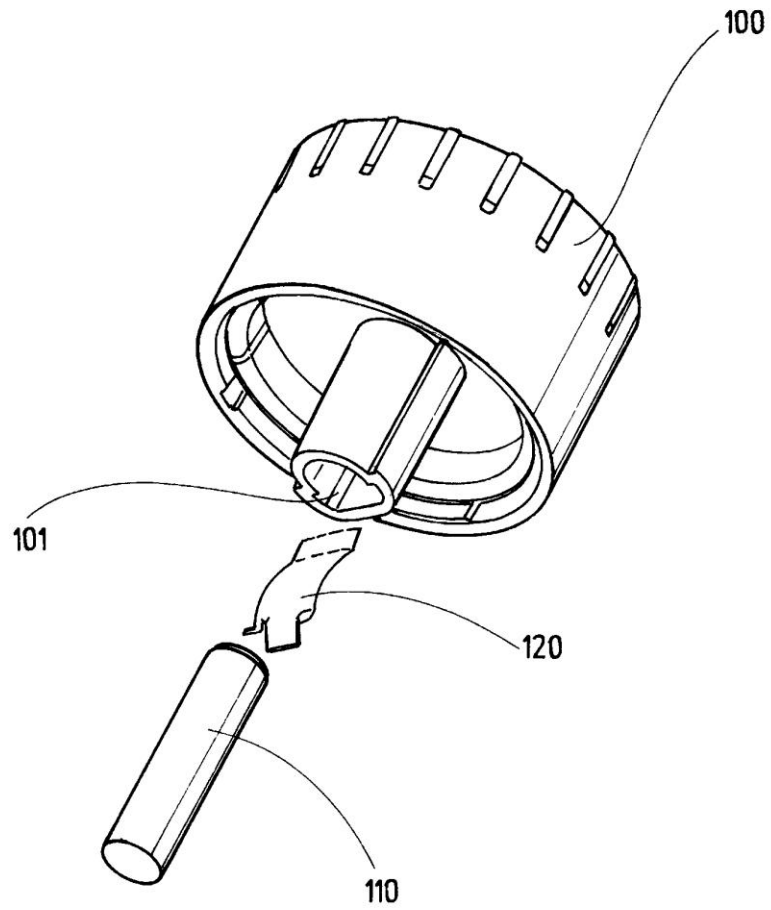


Fig.8 (ESTADO DE LA TÉCNICA)