



19



CONFÉDÉRATION SUISSE
INSTITUT FÉDÉRAL DE LA PROPRIÉTÉ INTELLECTUELLE

11 CH 686 553 A5

51 Int. Cl.⁶: A 47 G 001/10

Brevet d'invention délivré pour la Suisse et le Liechtenstein
Traité sur les brevets, du 22 décembre 1978, entre la Suisse et le Liechtenstein

12 FASCICULE DU BREVET A5

21 Numéro de la demande: 03377/94

73 Titulaire(s):
Haeflignè Gerald Haefelin, 9, Bd. Carl-Vogt,
1205 Genève (CH)

22 Date du dépôt: 11.11.1994

24 Brevet délivré le: 30.04.1996

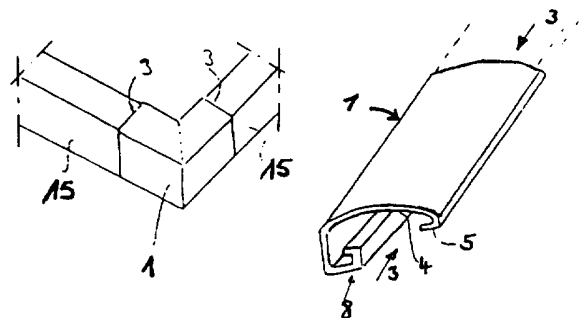
45 Fascicule du brevet
publiée le: 30.04.1996

72 Inventeur(s):
Haefelin, Gérald, Genève (CH)

54 Pièce d'angle décorative pour l'assemblage de profilés et ensemble constitué d'un tel assemblage.

57 La pièce d'angle (1) sert à l'assemblage d'au moins deux profilés (15) par leur extrémité venant s'emboîter chacune dans la pièce qui comporte à cet effet des entrées (3) ayant la même forme que les profilés. La pièce est accrochée sur les profilés par des bords rentrants (5, 8').

Les profilés ainsi assemblés peuvent former un encadrement ou un autre ensemble décoratif.



Description

La présente invention a pour objet une pièce d'angle décorative permettant la transformation d'un cadre en formes diverses (fig. 1), rondes, carrées, afin de faire du cadre, assemblé de profilés de décoration, une œuvre visuelle par ces pièces de formes diverses aussi, carrées, rondes à l'équerre, en forme de fleurs, etc. fig. 10, 11, 12, épousant n'importe quel profilé de cadre par son emboîtement permettant de cacher les coupes et permettant aussi de repartir avec une couleur différente sur son profilé avec une adaptation pour le bois (fig. 8) et un système différent de fixation à clips (fig. 3).

Avec le système traditionnel la découpe à l'extrémité des profilés, généralement à 45° ou à angle droit, doit être parfaite car elle est visible et doit joindre parfaitement avec les profilés contigus à chaque extrémité. Avec la présente invention, plus besoin d'avoir une découpe parfaite car l'extrémité du profilé rentre dans la pièce décorative et donc n'est pas visible.

De plus, il existe bien des pièces d'angle pour assembler des profilés, mais elles ont l'inconvénient de que seulement un type de profilé spécialement fabriqué pour elles peut être assemblé. De plus, des calculs sont nécessaires car le profilé ne peut pas entrer jusqu'au coin du cadre et donc l'on doit déduire la distance entre la découpe extrême du profilé et le coin intérieur du cadre et ce aux deux extrémités du profilé. Avec la présente invention, au contraire, pas de calculs à effectuer, la longueur de profilé à couper est égale à la grandeur intérieure du cadre de battue à battue, mesure qui s'effectue de manière égale que pour les cadres traditionnels car le profilé peut entrer jusqu'au coin intérieur du cadre. De plus, ce sont les pièces décoratives qui sont adaptées aux profilés à assembler, ce qui ne limite pas leur utilisation à un seul profilé mais permet l'utilisation de toutes les gammes de profilés déjà existantes proposées par les fabricants de profilés pour cadres augmentant du coup les possibilités de choix du client.

De plus, avec le système traditionnel, la coupe du profilé fixe la grandeur exacte du cadre, mais avec la présente invention, le cadre peut être ajusté car, coulissant, le profilé peut être bloqué plus ou moins profondément dans la pièce décorative permettant une erreur potentielle durant la coupe.

La pièce décorative est fabriquée avec les entrées adaptées aux profilés à assembler et l'on choisit aussi le type de fixation tel le bord rentrant supérieur en «clip» ou en «U» et le bord rentrant inférieur en «clip», ou en «S» pour les profilés en bois, fig. 8, ou en «U» pour les profilés en métal ou en plastique, fig. 4 et 5.

L'extrémité du profilé est introduite dans l'entrée correspondante et coulissée jusqu'à la profondeur voulue. Là il est bloqué selon le type de blocage choisi: en «clip» il est bloqué par la pression due à l'élasticité des clips, fig. 3, pour les profilés en bois, fig. 9, il est fixé par des vissees à bois à travers le bord rentrant inférieur en «S», fig. 8, et pour les autres profilés, le bord rentrant inférieur rentrant dans la glissière inférieure du profilé, il est bloqué

par des vissees de serrage prenant «en sandwich» deux plaques de métal vissées sur des équerres ou des pièces droites ou en forme suivant la forme du profilé à assembler, fig. 10, 11 et 12.

Une possibilité introduite par la présente invention est la possibilité, grâce aux multiples entrées, d'avoir des traverses et des croisillons (fig. 1) permettant de mettre dans un cadre plusieurs sujets ou photos de manière séparée.

Une autre possibilité introduite par la présente invention est que si deux entrées sont disposées à 180°, le profilé peut coulisser à travers les deux entrées, permettant de déplacer la pièce décorative le long du profilé sans devoir le couper, ce qui permet de placer la pièce décorative à n'importe quel endroit sur le profilé, où elle peut être bloquée, fig. 10, la pièce passant d'être un élément décoratif d'assemblage à un élément purement décoratif.

Ces pièces décoratives de formes diverses, fig. 2, 10, 11, 12, et 13, peuvent recevoir des objets divers tel un papillon ou un oiseau etc. faisant parti intégrante de la pièce ou être vissée ou clipée à ce profil de façon à pouvoir l'utiliser à des fins multiples.

Si des entrées sont orientées dans un plan différent à celui du cadre, fig. 13, les profilés associés à ces entrées seront donc assemblés sortant du plan du cadre, donnant un cadre à plusieurs niveaux. L'on aura donc un cadre assemblé dans un plan, d'autres profilés, assemblés aux pièces décoratives aussi, assemblés en hauteur.

Le système de profilé à double battue en forme de double «H», fig. 14, permet la multitude de fenêtres. Ils sont assemblés à l'intérieur du cadre, le séparant en plusieurs fenêtres, fig. 1, les verres venant s'appuyer dans les battues de chaque côté du profilé.

Les profilés indiqués sur les dessins sont courants sur le marché, mais d'autres formes de profilés peuvent être utilisés.

Certaines pièces peuvent avoir dans les entrées des surfaces de butées pour que le profilé correspondant n'entre que jusqu'à ces butées, fig. 6 et 7. Les profilés n'entrant pas jusqu'au fond donc la pièce décorative a une battue dans le prolongement de la battue du profilé entrant pour que le verre soit assis correctement sur toute sa longueur d'appui que cela soit sur les profilés et sur la pièce décorative qui unit ces profilés. Cette battue intégrée dans la pièce décorative est nécessaire sinon le coin intérieur du cadre serait vide, d'où risque de cassure du verre. Le profilé est bloqué de la même manière qu'avec les autres pièces décoratives.

Revendications

1. Pièce d'angle (1) décorative pour l'assemblage de profilés de section donnée comprenant une battue sur un côté, notamment pour encadrement, comprenant au moins deux entrées (3) présentant au moins une face interne (4) épousant la forme des profilés afin de permettre d'emboîter un profilé dans chacune des entrées pour l'assembler à la pièce, les entrées étant orientées dans n'importe quel angle, chaque entrée comportant au moins un

bord rentrant supérieur (5) et/ou respectivement inférieur (8) pour l'accrochage de la pièce du côté de la battue et/ou respectivement du côté inférieur.

2. Pièce d'angle selon revendication 1, caractérisée en ce qu'elle comporte plusieurs branches partant du sommet de l'angle, notamment en forme d'équerre, de T ou d'étoile, l'extrémité libre des branches définissant lesdites entrées. 5

3. Pièce d'angle selon la revendication 1 ou 2, caractérisée en ce que lesdits bords rentrants forment des clips de serrage destinés à s'accrocher sur des bords du profilé. 10

4. Pièce d'angle selon la revendication 1 ou 2, caractérisée en ce qu'elle est en métal, en bois ou en plastique. 15

5. Pièce d'angle selon la revendication, caractérisée en ce qu'elle comporte au moins un orifice pour la fixation d'un élément décoratif.

6. Pièce d'angle selon la revendication 1, caractérisée en ce qu'elle est creuse entre deux parois, l'une externe et l'autre interne délimitant lesdites entrées. 20

7. Pièce d'angle selon la revendication 1, caractérisée en ce qu'elle comporte des entrées orientées dans des plans différents au plan du cadre. 25

8. Profilé destiné à être assemblé à une pièce d'angle selon l'une des revendications précédentes et ayant plus de deux entrées, caractérisé en ce qu'il comporte une battue sur chacun des côtés latéraux et une ou plusieurs glissières sur le côté inférieur. 30

9. Ensemble décoratif constitué de profilé et de pièces d'angle selon l'une des revendications précédentes, assemblés dans un même plan ou dans des plans différents. 35

10. Ensemble selon la revendication 9, caractérisé en ce que les profilés présentent une glissière dans leur face postérieure, le bord rentrant inférieur des pièces d'angle pénétrant dans la glissière, le maintien des profilés dans les entrées étant réalisé soit par serrage à l'aide de deux plaques métalliques maintenues écartées par des vis, l'une des plaques prenant appui sur le fond de la glissière et l'autre sur le bord rentrant inférieur, soit par des vis traversant le bord rentrant inférieur et pénétrant dans la matière du profilé. 40
45

50

55

60

65

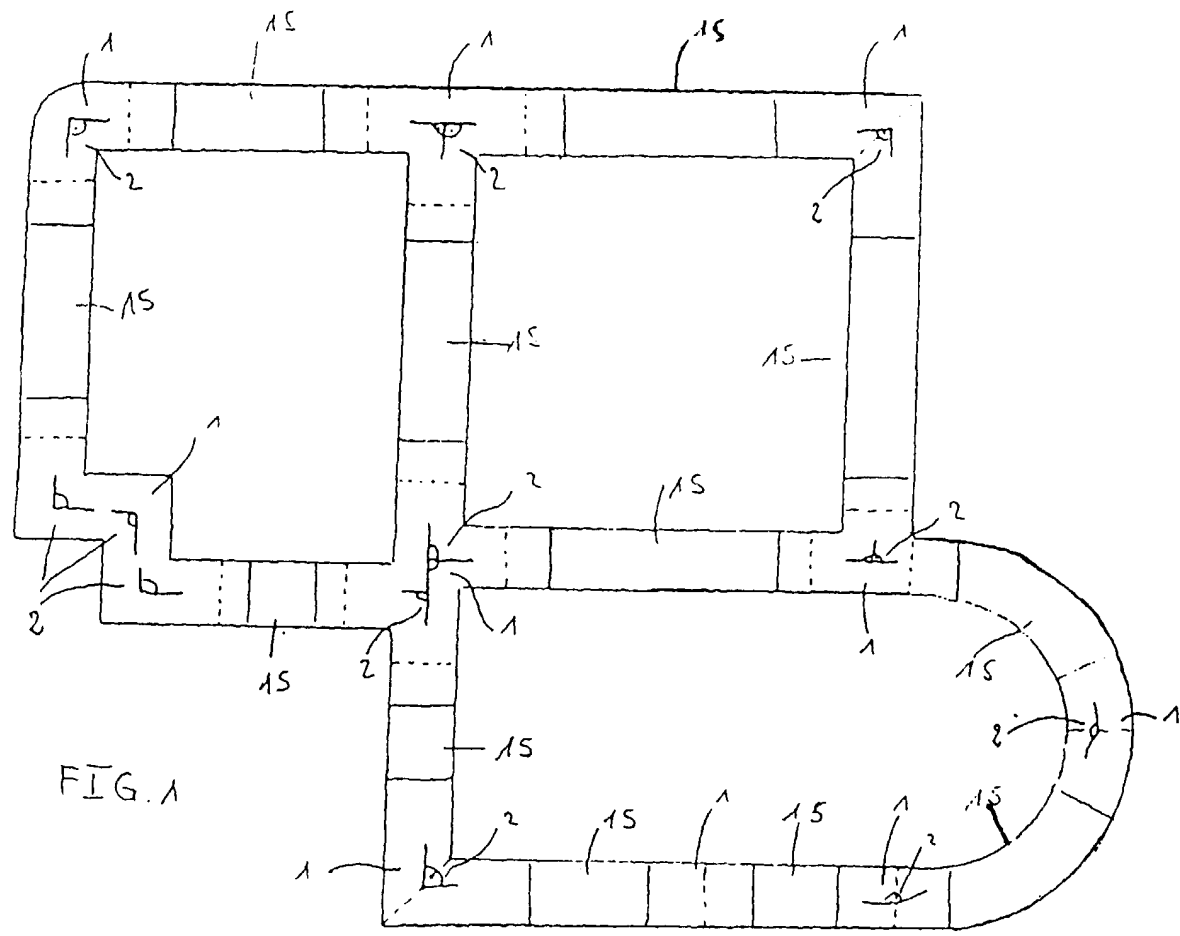


FIG. 1

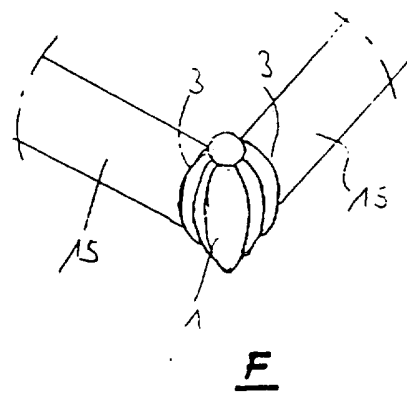
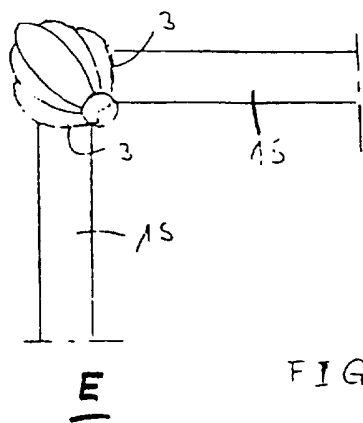
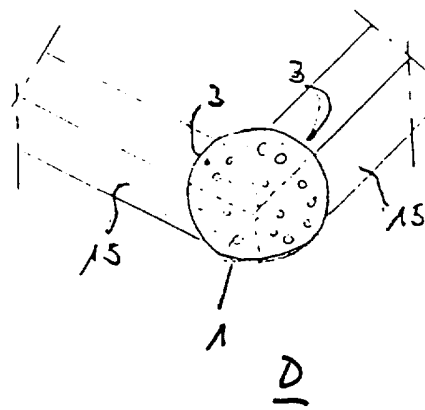
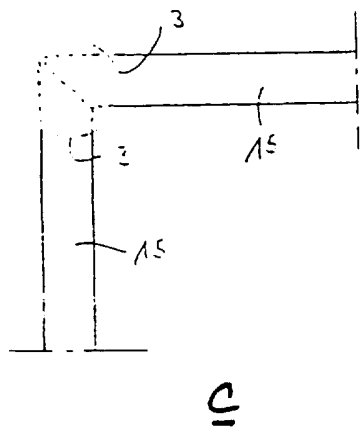
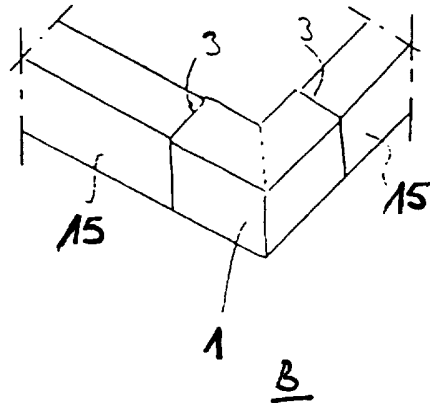
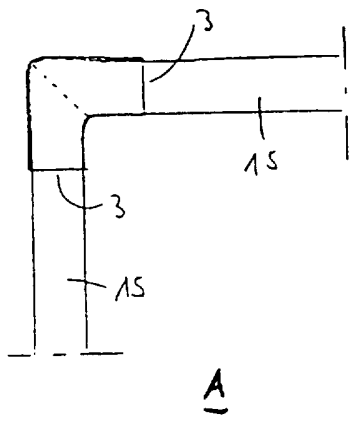
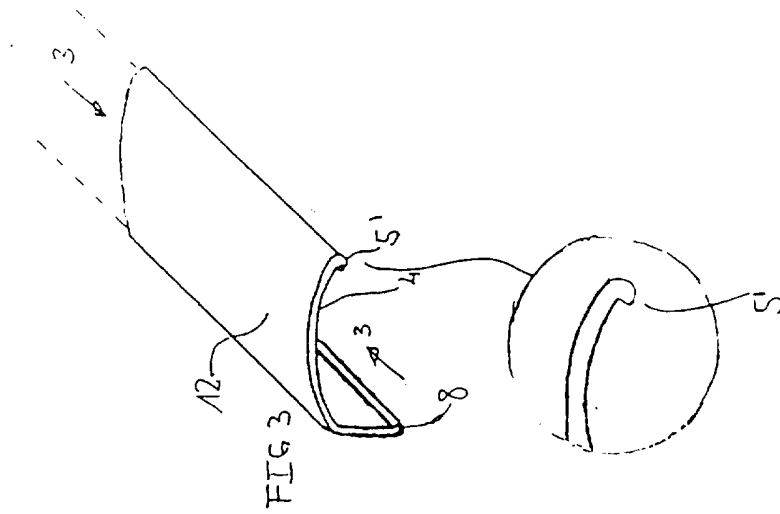
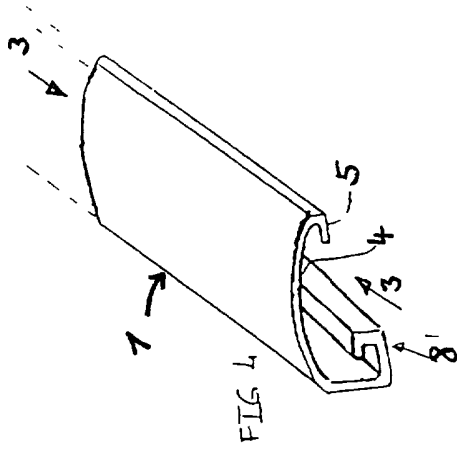
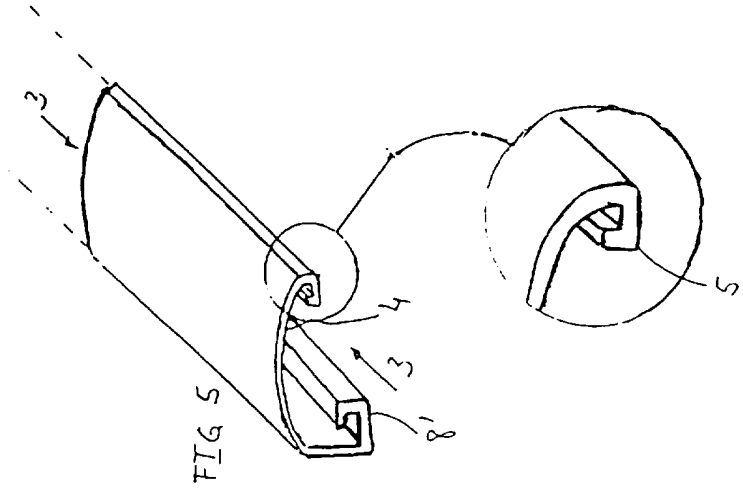
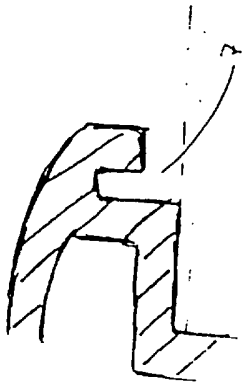
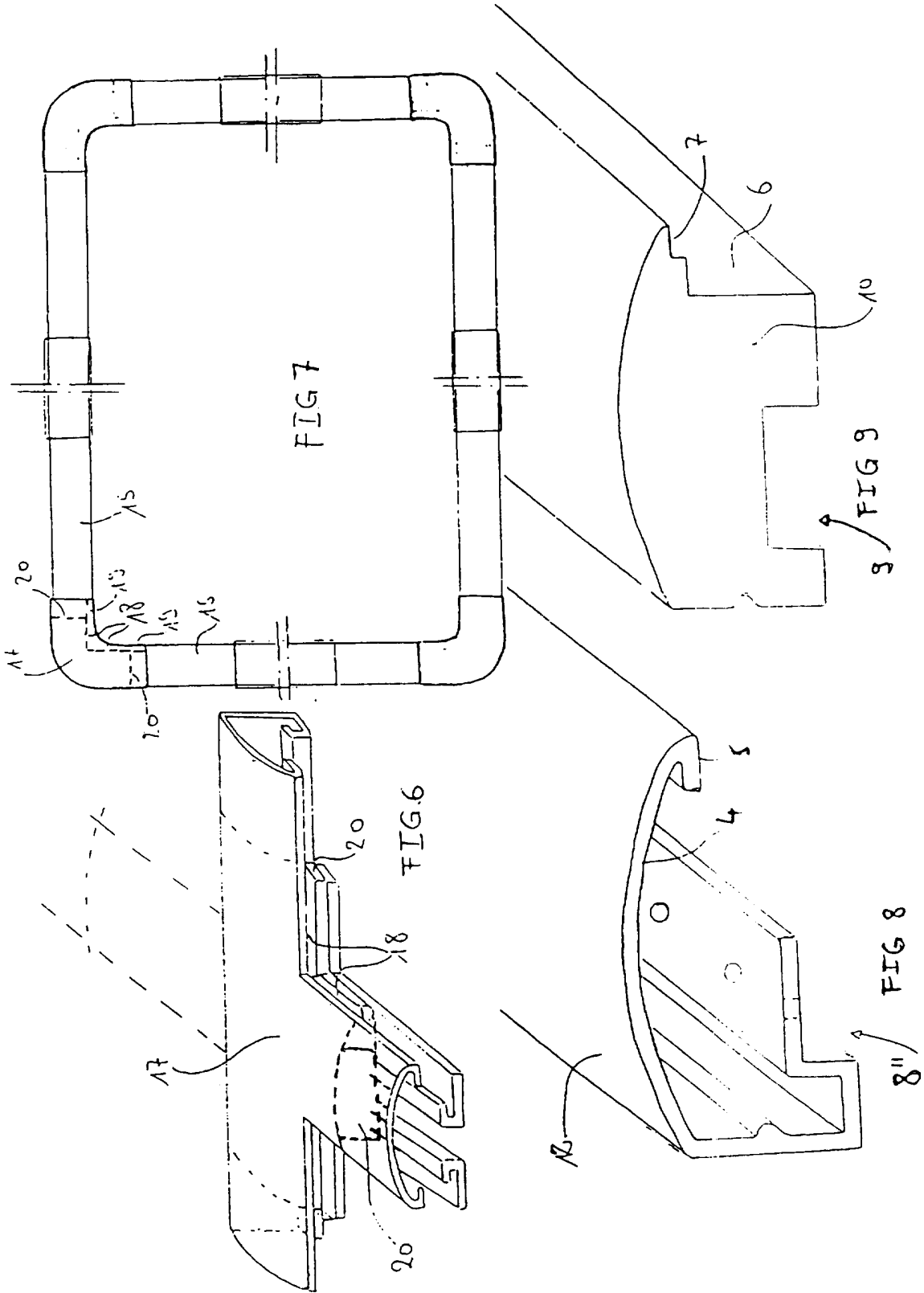
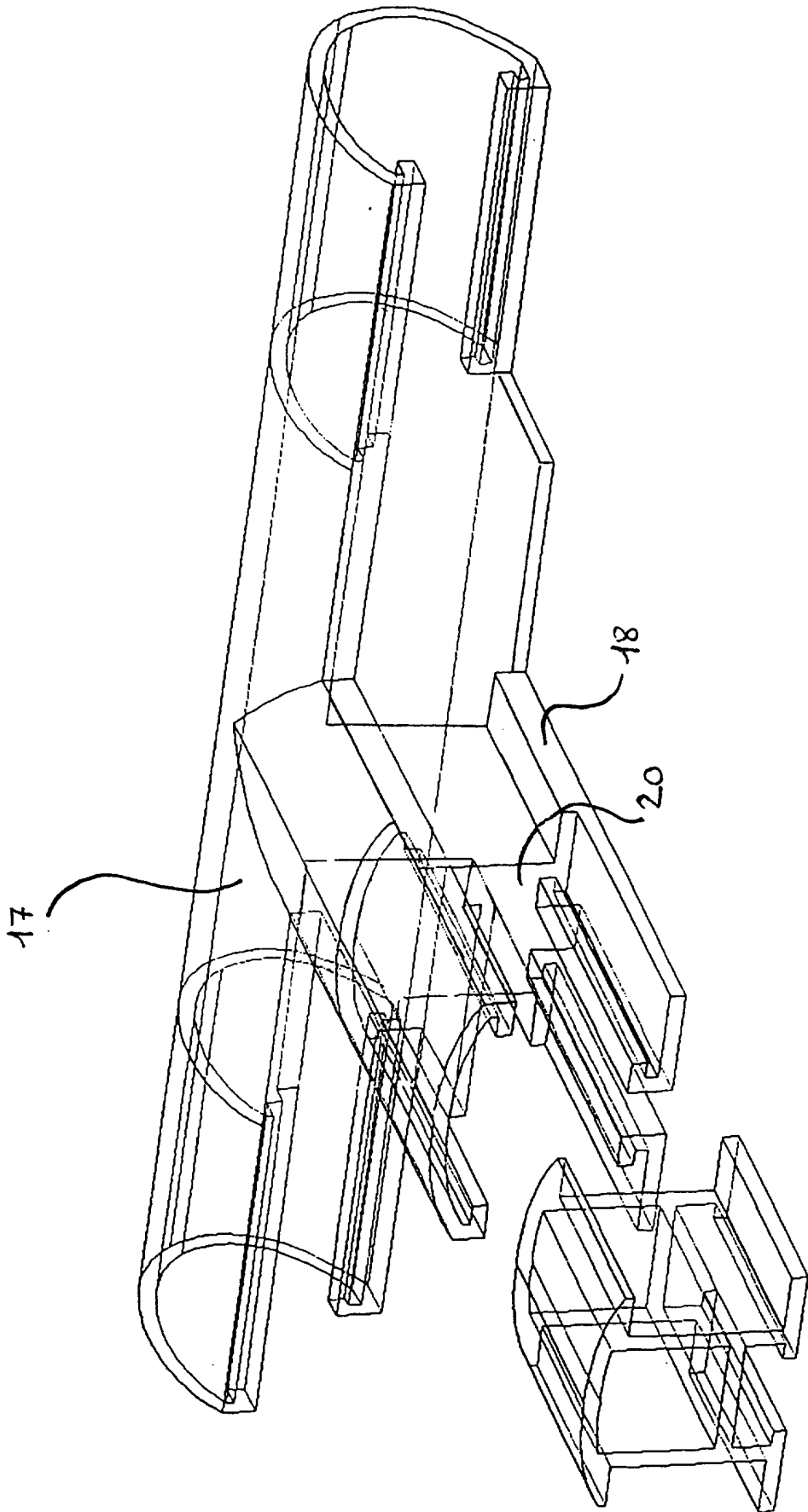


FIG 2







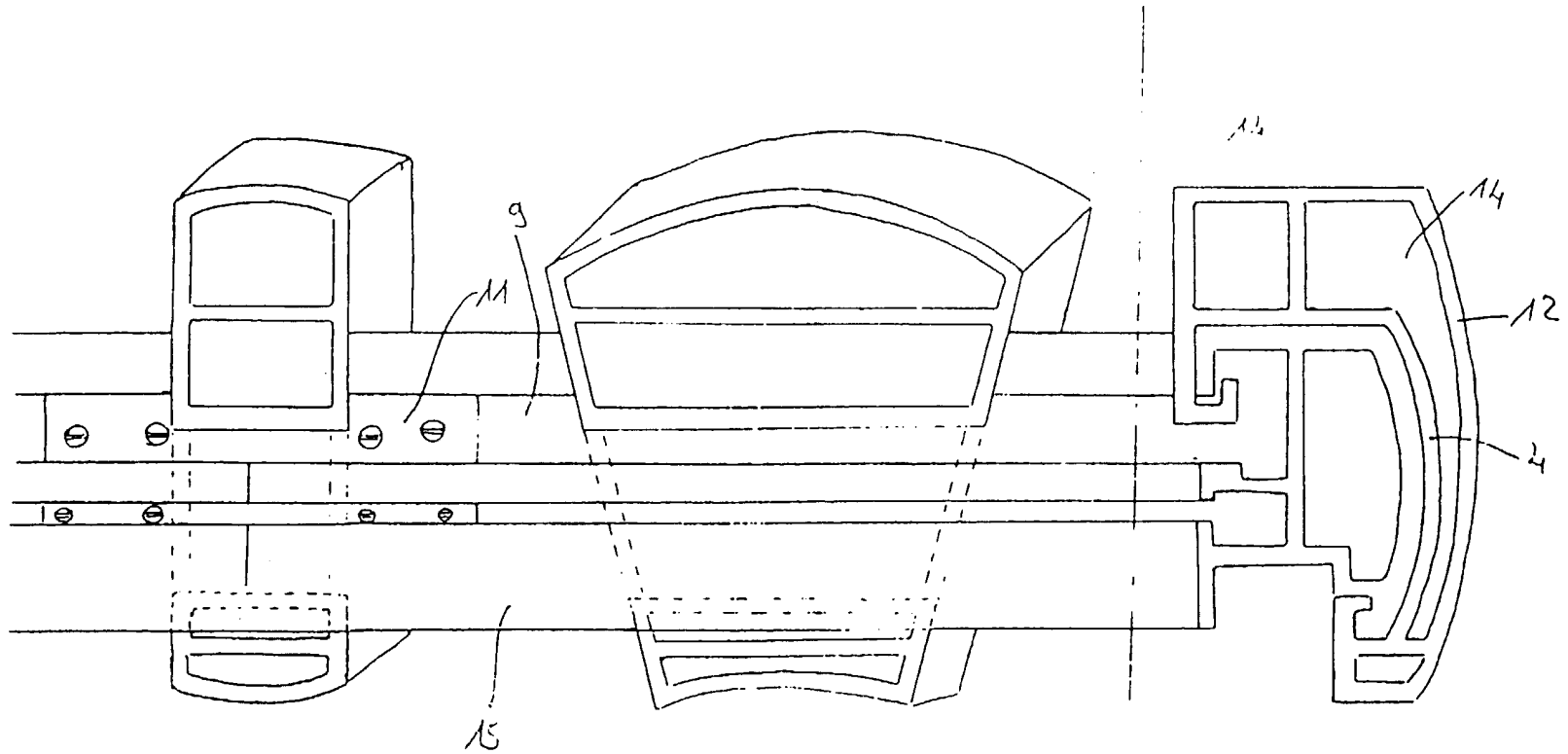


FIG 10

