



(12)实用新型专利

(10)授权公告号 CN 206287375 U

(45)授权公告日 2017.06.30

(21)申请号 201621420768.5

(22)申请日 2016.12.23

(73)专利权人 曾广豪

地址 524552 广东省湛江市吴川市博辅街
道外街六巷12号

(72)发明人 曾广豪

(74)专利代理机构 广州粤高专利商标代理有限
公司 44102

代理人 张月光 林伟斌

(51) Int. Cl.

B29B 7/18(2006.01)

F16F 13/00(2006.01)

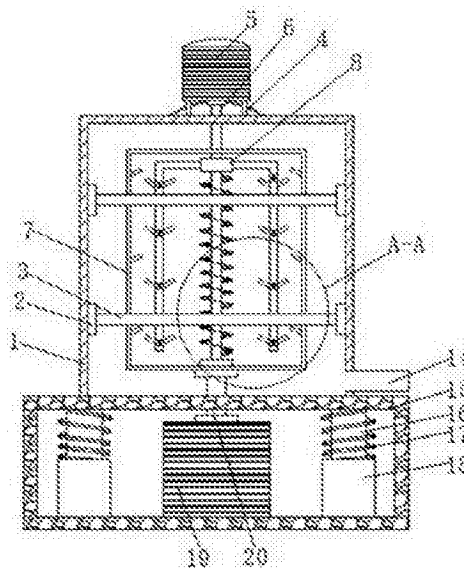
权利要求书1页 说明书3页 附图1页

(54)实用新型名称

一种塑料鞋高效原料搅拌机

(57)摘要

本实用新型公开了一种塑料鞋高效原料搅拌机,包括机体,机体的底部安装有底座,底座内腔底部的中端安装有第二电机,第二电机的顶部固定连接第二转轴,第二转轴的顶部固定连接搅拌桶,机体的顶部安装有电机架,电机架的顶部固定连接第一电机,第一电机的底部固定连接第一转轴,第一转轴的一端分别贯穿搅拌桶和连接块,且第一转轴的底部与搅拌桶内腔底部的轴承固定连接,第一转轴的外表面套接有旋转叶片,连接块的两侧均固定连接支撑杆,支撑杆的外表面套接有搅拌叶片。本实用新型通过设置第一电机可以带动第一转轴的转动,第一转轴的转动可以带动旋转叶片、支撑杆和搅拌叶片的转动,对搅拌桶内的原料进行搅拌,提高对原料的搅拌效果。



1. 一种塑料鞋高效原料搅拌机,包括机体(1),其特征在于:所述机体(1)内腔底部的一侧设有出料管(14),所述机体(1)的底部安装有底座(15),所述底座(15)内腔底部的中端安装有第二电机(19),所述第二电机(19)的顶部固定连接第二转轴(20),所述第二转轴(20)的顶部固定连接搅拌桶(7),所述搅拌桶(7)内壁的两侧均安装有辅助叶片(13),所述机体(1)的顶部安装有电机架(4),所述电机架(4)的顶部固定连接第一电机(5),所述第一电机(5)的底部固定连接第一转轴(6),所述第一转轴(6)的一端分别贯穿搅拌桶(7)和连接块(8),且第一转轴(6)的底部与搅拌桶(7)内腔底部的轴承(10)固定连接,所述第一转轴(6)的外表面套接有旋转叶片(9),所述连接块(8)的两侧均固定连接支撑杆(11),所述支撑杆(11)的外表面套接有搅拌叶片(12)。

2. 根据权利要求1所述的一种塑料鞋高效原料搅拌机,其特征在于:所述机体(1)内壁的两侧均固定连接固定块(2),所述固定块(2)的一侧通过保护圈(3)与另一固定块(2)固定连接,且保护圈(3)内腔的直径大小与搅拌桶(7)的直径大小相适配。

3. 根据权利要求1所述的一种塑料鞋高效原料搅拌机,其特征在于:所述底座(15)内腔底部的两侧均安装有气压筒(18),所述气压筒(18)的顶部固定连接缓冲柱(16),且缓冲柱(16)的外表面套接有限位弹簧(17)。

4. 根据权利要求1所述的一种塑料鞋高效原料搅拌机,其特征在于:所述搅拌叶片(12)的位置与辅助叶片(13)的位置相交错。

5. 根据权利要求1所述的一种塑料鞋高效原料搅拌机,其特征在于:所述搅拌桶(7)的底部安装有固定套环(21),且固定套环(21)内腔的直径大小与第二转轴(20)的直径大小相适配。

一种塑料鞋高效原料搅拌机

技术领域

[0001] 本实用新型涉及塑料鞋加工技术领域,具体为一种塑料鞋高效原料搅拌机。

背景技术

[0002] 塑料鞋,又称全塑鞋,是以合成树脂为主要原料加工成型的鞋。塑料鞋按用途分为塑料凉鞋和塑料拖鞋两类。

[0003] 目前,市场上在加工塑料鞋原料时会用到搅拌机,但是现有的搅拌机在使用过程中,对塑料鞋原料的搅拌效果比较单一,仅仅通过一个搅拌轴对原料进行搅拌,搅拌的方向比较单一,容易造成搅拌不均匀的情况,大大影响了加工塑料鞋的质量,不能满足使用者的需求。

实用新型内容

[0004] 本实用新型的目的在于提供一种塑料鞋高效原料搅拌机,具备高效搅拌的优点,解决了对塑料鞋原料搅拌不均匀导致降低了原料质量的问题。

[0005] 为实现上述目的,本实用新型提供如下技术方案:一种塑料鞋高效原料搅拌机,包括机体,所述机体内腔底部的一侧设有出料管,所述机体的底部安装有底座,所述底座内腔底部的中端安装有第二电机,所述第二电机的顶部固定连接第二转轴,所述第二转轴的顶部固定连接搅拌桶,所述搅拌桶内壁的两侧均安装有辅助叶片,所述机体的顶部安装有电机架,所述电机架的顶部固定连接第一电机,所述第一电机的底部固定连接第一转轴,所述第一转轴的一端分别贯穿搅拌桶和连接块,且第一转轴的底部与搅拌桶内腔底部的轴承固定连接,所述第一转轴的外表面套接有旋转叶片,所述连接块的两侧均固定连接有支撑杆,所述支撑杆的外表面套接有搅拌叶片。

[0006] 优选的,所述机体内壁的两侧均固定连接固定块,所述固定块的一侧通过保护圈与另一固定块固定连接,且保护圈内腔的直径大小与搅拌桶的直径大小相适配。

[0007] 优选的,所述底座内腔底部的两侧均安装有气压筒,所述气压筒的顶部固定连接有缓冲柱,且缓冲柱的外表面套接有限位弹簧。

[0008] 优选的,所述搅拌叶片的位置与辅助叶片的位置相交错。

[0009] 优选的,所述搅拌桶的底部安装有固定套环,且固定套环内腔的直径大小与第二转轴的直径大小相适配。

[0010] 与现有技术相比,本实用新型的有益效果如下:

[0011] 1、本实用新型通过设置第一电机可以带动第一转轴的转动,第一转轴的转动可以带动旋转叶片、支撑杆和搅拌叶片的转动,从而对搅拌桶内的原料进行搅拌,通过搅拌叶片与辅助叶片的配合使用,可以提高对原料的搅拌效果,然后通过设置第二电机可以带动第二转轴的转动,从而可以带动搅拌桶的转动,通过搅拌桶的逆向转动与搅拌叶片和旋转叶片转动的配合使用,可以大大增强对原料的搅拌效果,有效提高了塑料鞋的质量。

[0012] 2、本实用新型通过固定块与保护圈的配合使用,可以起到稳定和支撑搅拌桶的作

13的位置相交错。

[0018] 本塑料鞋高效原料搅拌机在使用时,将塑料鞋原料放入搅拌桶7内,开启第一电机5可以带动第一转轴6的转动,从而可带动旋转叶片9和搅拌叶片12的转动,对搅拌桶7内的原料进行搅拌,通过搅拌叶片12与辅助叶片13的交错配合使用,可以提高对原料的搅拌效果,然后开启第二电机19可以带动第二转轴20的转动,从而可以带动搅拌桶7的转动,与搅拌叶片12和旋转叶片9呈逆向旋转,可以有效提高对原料的搅拌效果,从而提高原料的质量,可以满足使用者的需求。

[0019] 综上所述:该塑料鞋高效原料搅拌机,通过设置第一电机5可以带动第一转轴6的转动,第一转轴6的转动可以带动旋转叶片9、支撑杆11和搅拌叶片12的转动,从而对搅拌桶7内的原料进行搅拌,通过搅拌叶片12与辅助叶片13的配合使用,可以提高对原料的搅拌效果,解决了对塑料鞋原料搅拌不均匀导致降低了原料质量的问题。

[0020] 尽管已经示出和描述了本实用新型的实施例,对于本领域的普通技术人员而言,可以理解在不脱离本实用新型的原理和精神的情况下可以对这些实施例进行多种变化、修改、替换和变型,本实用新型的范围由所附权利要求及其等同物限定。

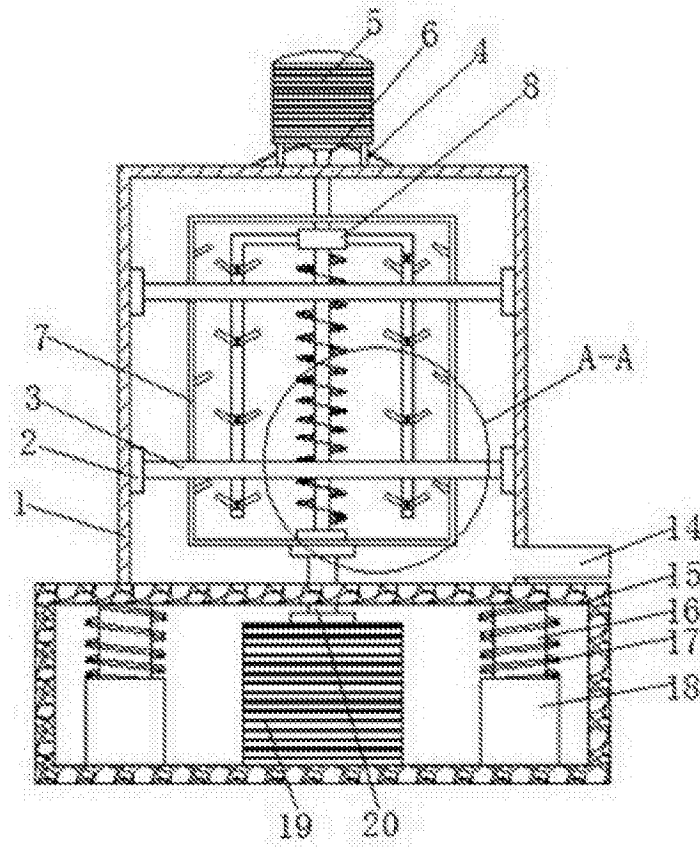


图1

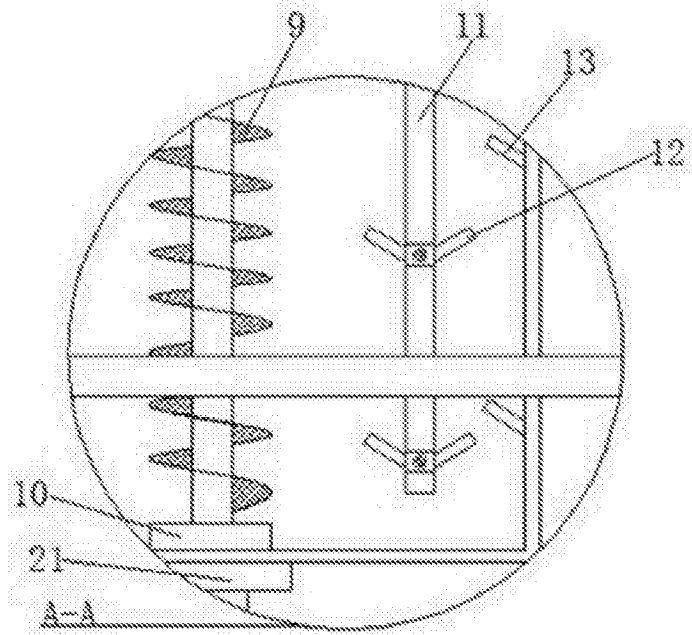


图2