



(12) 实用新型专利

(10) 授权公告号 CN 222883181 U

(45) 授权公告日 2025. 05. 16

(21) 申请号 202421109790.2

(22) 申请日 2024.05.21

(73) 专利权人 司维者(天津)科技有限公司

地址 300000 天津市西青区西青学府工业
区慧学道1号2号楼1门401-1房间

(72) 发明人 郭志文

(74) 专利代理机构 北京深川专利代理事务所

(普通合伙) 16058

专利代理师 郭丽红

(51) Int. Cl.

G09B 25/04 (2006.01)

B08B 17/04 (2006.01)

A47F 5/10 (2006.01)

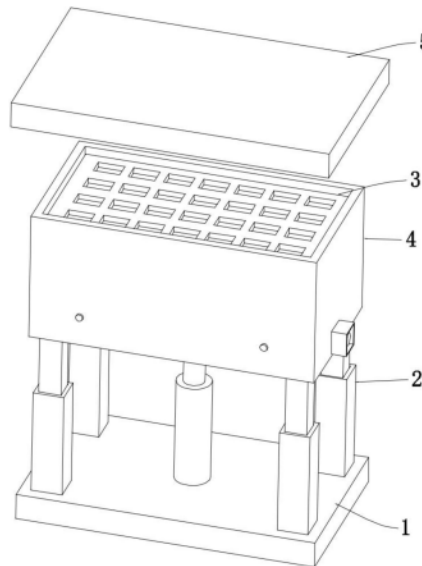
权利要求书1页 说明书3页 附图4页

(54) 实用新型名称

新型的沙盘展示装置

(57) 摘要

本实用新型公开了新型的沙盘展示装置,包括底座、调高件、展示板和收纳箱,所述调高件设于底座上,所述收纳箱设于调高件上,所述收纳箱的顶部设有箱盖,所述收纳箱内设有伸缩组件,所述伸缩组件设于底座和展示板之间。本实用新型属于沙盘展示装置技术领域,具体是指新型的沙盘展示装置。



1. 新型的沙盘展示装置,其特征在于:包括底座、调高件、展示板和收纳箱,所述调高件设于底座上,所述收纳箱设于调高件上,所述收纳箱的顶部设有箱盖,所述收纳箱内设有伸缩组件,所述伸缩组件设于底座和展示板之间。

2. 根据权利要求1所述的新型的沙盘展示装置,其特征在于:所述伸缩组件包括联杆一、联杆二和驱动件,所述收纳箱的内底部旋转设有转轴,所述联杆一的底端旋转套设于转轴上,所述联杆二的底端通过轴旋转连接于联杆一的顶端,所述联杆二的顶端旋转设于展示板的底壁,所述驱动件设于收纳箱的内底壁。

3. 根据权利要求2所述的新型的沙盘展示装置,其特征在于:所述联杆一和联杆二平行设有两组,所述联杆一和联杆二相对设有两组。

4. 根据权利要求2所述的新型的沙盘展示装置,其特征在于:所述驱动件包括齿轮、齿条、双向丝杠和丝杠副,所述双向丝杠的两端旋转设于收纳箱的内侧壁,所述丝杠副与双向丝杠螺纹连接且相对设有两组,所述齿轮固定套设于转轴上,所述齿条固定设于丝杠副上且底部滑动设于收纳箱的内底壁,所述齿轮啮合于齿条。

5. 根据权利要求4所述的新型的沙盘展示装置,其特征在于:所述收纳箱的侧壁设有驱动电机,所述驱动电机的输出端旋转贯穿收纳箱且连接于双向丝杠,所述收纳箱的侧壁设有防护罩,所述防护罩罩设于驱动电机上。

6. 根据权利要求1所述的新型的沙盘展示装置,其特征在于:所述调高件包括滑筒、滑杆和电动伸缩杆,所述滑筒设于底座上,所述滑杆滑动设于滑筒上,所述滑杆的顶端设于收纳箱的底壁,所述电动伸缩杆的固定端设于底座上,所述电动伸缩杆的活动端设于收纳箱的底壁。

新型的沙盘展示装置

技术领域

[0001] 本实用新型属于沙盘展示装置技术领域,具体是指新型的沙盘展示装置。

背景技术

[0002] “城市规划”是规范城市发展建设,研究城市的未来发展、城市的合理布局和综合安排城市各项工程建设的综合部署,是一定时期内城市发展的蓝图,目前,在城市规划时需要使用到沙盘展示装置来模拟城市建筑的布局和建设。

[0003] 但现有的沙盘展示装置,在不使用时建筑模型不便于收纳,则建筑模型上容易附着灰尘,从而不便于建筑模型后续的展示。

实用新型内容

[0004] 本实用新型要解决的技术问题是现有的沙盘展示装置,在不使用时建筑模型不便于收纳,则建筑模型上容易附着灰尘,从而不便于建筑模型后续的展示。

[0005] 为了实现上述功能,本实用新型采取的技术方案如下:新型的沙盘展示装置,包括底座、调高件、展示板和收纳箱,所述调高件设于底座上,所述收纳箱设于调高件上,所述收纳箱的顶部设有箱盖,所述收纳箱内设有伸缩组件,所述伸缩组件设于底座和展示板之间。

[0006] 优选地,所述伸缩组件包括联杆一、联杆二和驱动件,所述收纳箱的内底部旋转设有转轴,所述联杆一的底端旋转套设于转轴上,所述联杆二的底端通过轴旋转连接于联杆一的顶端,所述联杆二的顶端旋转设于展示板的底壁,所述驱动件设于收纳箱的内底壁。

[0007] 优选地,所述联杆一和联杆二平行设有两组,所述联杆一和联杆二相对设有两组。

[0008] 优选地,所述驱动件包括齿轮、齿条、双向丝杠和丝杠副,所述双向丝杠的两端旋转设于收纳箱的内侧壁,所述丝杠副与双向丝杠螺纹连接且相对设有两组,所述齿轮固定套设于转轴上,所述齿条固定设于丝杠副上且底部滑动设于收纳箱的内底壁,所述齿轮啮合于齿条。

[0009] 优选地,所述收纳箱的侧壁设有驱动电机,所述驱动电机的输出端旋转贯穿收纳箱且连接于双向丝杠,所述收纳箱的侧壁设有防护罩,所述防护罩罩设于驱动电机上。

[0010] 优选地,所述调高件包括滑筒、滑杆和电动伸缩杆,所述滑筒设于底座上,所述滑杆滑动设于滑筒上,所述滑杆的顶端设于收纳箱的底壁,所述电动伸缩杆的固定端设于底座上,所述电动伸缩杆的活动端设于收纳箱的底壁。

[0011] 本实用新型采取上述结构取得有益效果如下:沙盘固定在展示板上,在通过调高件调节收纳箱上和展示板的高度,以进行展示,在不使用时,可通过伸缩件可将展示板下移收入收纳箱中,并盖上箱盖,以进行收纳防尘保护。

附图说明

[0012] 图1为本实用新型实施例的整体结构示意图一;

[0013] 图2为本实用新型实施例的整体结构示意图二;

[0014] 图3为本实用新型实施例的剖视图一；

[0015] 图4为本实用新型实施例的剖视图二。

[0016] 其中,1、底座,2、调高件,3、展示板,4、收纳箱,5、箱盖,6、伸缩组件,7、联杆一,8、联杆二,9、驱动件,10、转轴,11、齿轮,12、齿条,13、双向丝杠,14、丝杠副,15、驱动电机,16、防护罩,17、滑筒,18、滑杆,19、电动伸缩杆。

具体实施方式

[0017] 下面将结合附图对本实用新型的技术方案进行清楚、完整地描述,显然,所描述的实施例是本实用新型一部分实施例,而不是全部的实施例。基于本实用新型中的实施例,本领域普通技术人员在没有做出创造性劳动前提下所获得的所有其他实施例,都属于本实用新型保护的范围。

[0018] 在本实用新型的描述中,需要说明的是,术语“中心”、“上”、“下”、“左”、“右”、“竖直”、“水平”、“内”、“外”等指示的方位或位置关系为基于附图所示的方位或位置关系,仅是为了便于描述本实用新型和简化描述,而不是指示或暗示所指的装置或元件必须具有特定的方位、以特定的方位构造和操作,因此不能理解为对本实用新型的限制。此外,术语“第一”、“第二”、“第三”仅用于描述目的,而不能理解为指示或暗示相对重要性。以下结合附图,对本实用新型做进一步详细说明。

[0019] 如图1-4所示,本实用新型提出的新型的沙盘展示装置,包括底座1、调高件2、展示板3和收纳箱4,所述调高件2设于底座1上,所述收纳箱4设于调高件2上,所述收纳箱4的顶部设有箱盖5,所述收纳箱4内设有伸缩组件6,所述伸缩组件6设于底座1和展示板3之间,沙盘固定在展示板3上,在通过调高件2调节收纳箱4上和展示板3的高度,以进行展示,在不使用时,可通过伸缩件可将展示板3下移收入收纳箱4中,并盖上箱盖5,以进行收纳防尘保护。

[0020] 所述伸缩组件6包括联杆一7、联杆二8和驱动件9,所述收纳箱4的内底部旋转设有转轴10,所述联杆一7的底端旋转套设于转轴10上,所述联杆二8的底端通过轴旋转连接于联杆一7的顶端,所述联杆二8的顶端旋转设于展示板3的底壁,所述驱动件9设于收纳箱4的内底壁,所述联杆一7和联杆二8平行设有多个,所述联杆一7和联杆二8相对设有两组,通过驱动件9驱使联杆一7和联杆二8之间的夹角发生改变,以将展示板3抬升或下移。

[0021] 所述驱动件9包括齿轮11、齿条12、双向丝杠13和丝杠副14,所述双向丝杠13的两端旋转设于收纳箱4的内侧壁,所述丝杠副14与双向丝杠13螺纹连接且相对设有两组,所述齿轮11固定套设于转轴10上,所述齿条12固定设于丝杠副14上且底部滑动设于收纳箱4的内底壁,所述齿轮11啮合于齿条12,驱使双向丝杠13旋转,则两个丝杠副14带动齿条12做相反方向的运动,则两个齿条12带动两齿轮11做相反方向的旋转,则两个齿轮11带动转轴10旋转,转轴10带动联杆一7做相反方向的旋转,以改变联杆一7和联杆二8之间的夹角。

[0022] 所述收纳箱4的侧壁设有驱动电机15,所述驱动电机15的输出端旋转贯穿收纳箱4且连接于双向丝杠13,所述收纳箱4的侧壁设有防护罩16,所述防护罩16罩设于驱动电机15上,启动驱动电机15,可驱使双向丝杠13旋转。

[0023] 所述调高件2包括滑筒17、滑杆18和电动伸缩杆19,所述滑筒17设于底座1上,所述滑杆18滑动设于滑筒17上,所述滑杆18的顶端设于收纳箱4的底壁,所述电动伸缩杆19的固定端设于底座1上,所述电动伸缩杆19的活动端设于收纳箱4的底壁,通过电动伸缩杆19伸

缩,可带动滑杆18在滑筒17上滑动,以进行限位,同时收纳箱4进行高度的调节。

[0024] 具体使用时,沙盘固定在展示板3上,通过电动伸缩杆19伸缩,可带动滑杆18在滑筒17上滑动,以进行限位,同时收纳箱4和展示板3上的沙盘高度,以进行展示。

[0025] 在不使用时,启动驱动电机15,可驱使双向丝杠13旋转,则两个丝杠副14带动齿条12做相反方向的运动,则两个齿条12带动两齿轮11做相反方向的旋转,则两个齿轮11带动转轴10旋转,转轴10带动联杆一7做相反方向的旋转,以改变联杆一7和联杆二8之间的夹角,可将展示板3下移收入收纳箱4中,并盖上箱盖5,以进行收纳防尘保护。

[0026] 以上对本实用新型及其实施方式进行了描述,这种描述没有限制性,附图中所示的也只是本实用新型的实施方式之一,实际的结构并不局限于此。总而言之如果本领域的普通技术人员受其启示,在不脱离本实用新型创造宗旨的情况下,不经创造性的设计出与该技术方案相似的结构方式及实施例,均应属于本实用新型的保护范围。

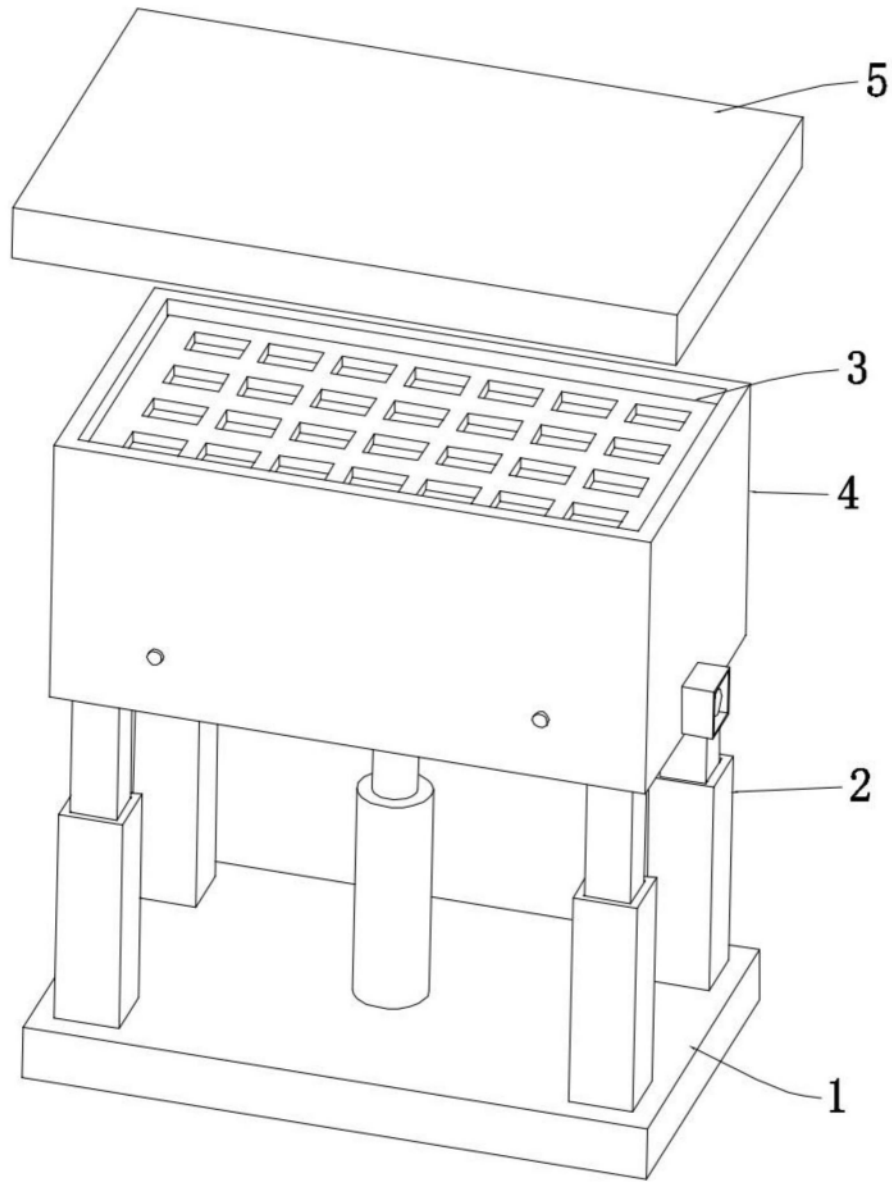


图1

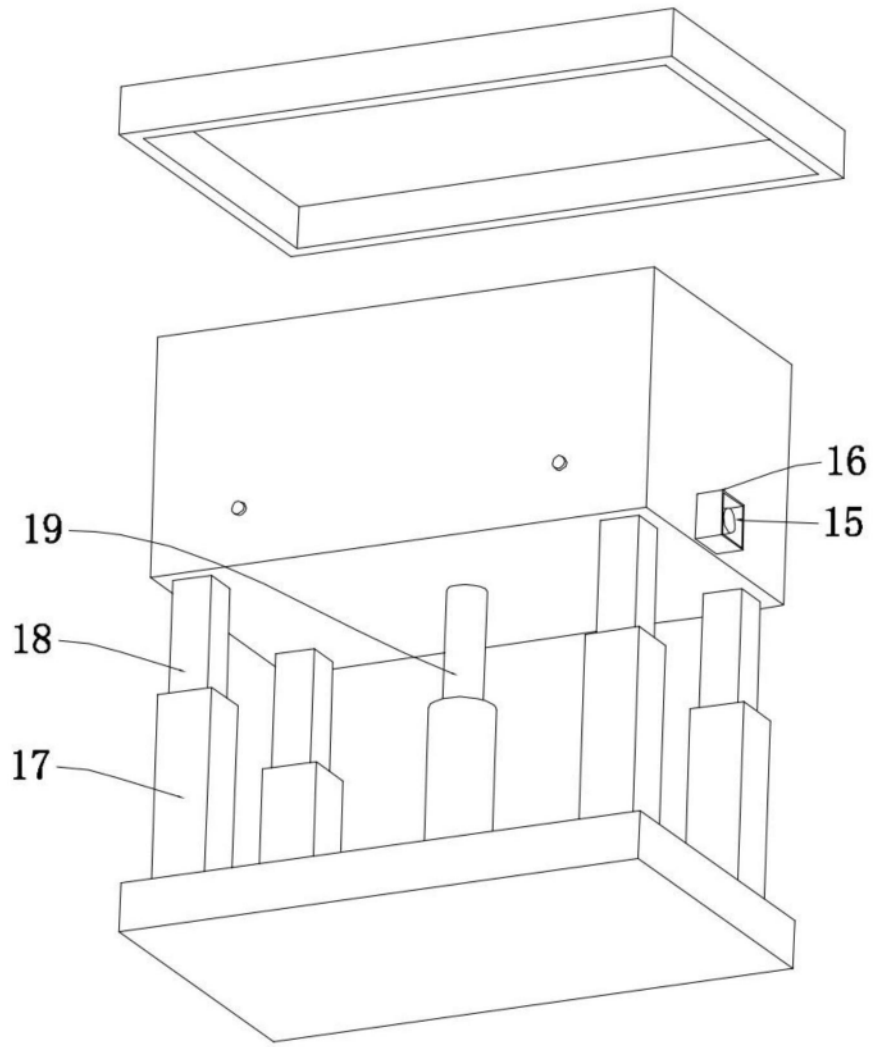


图2

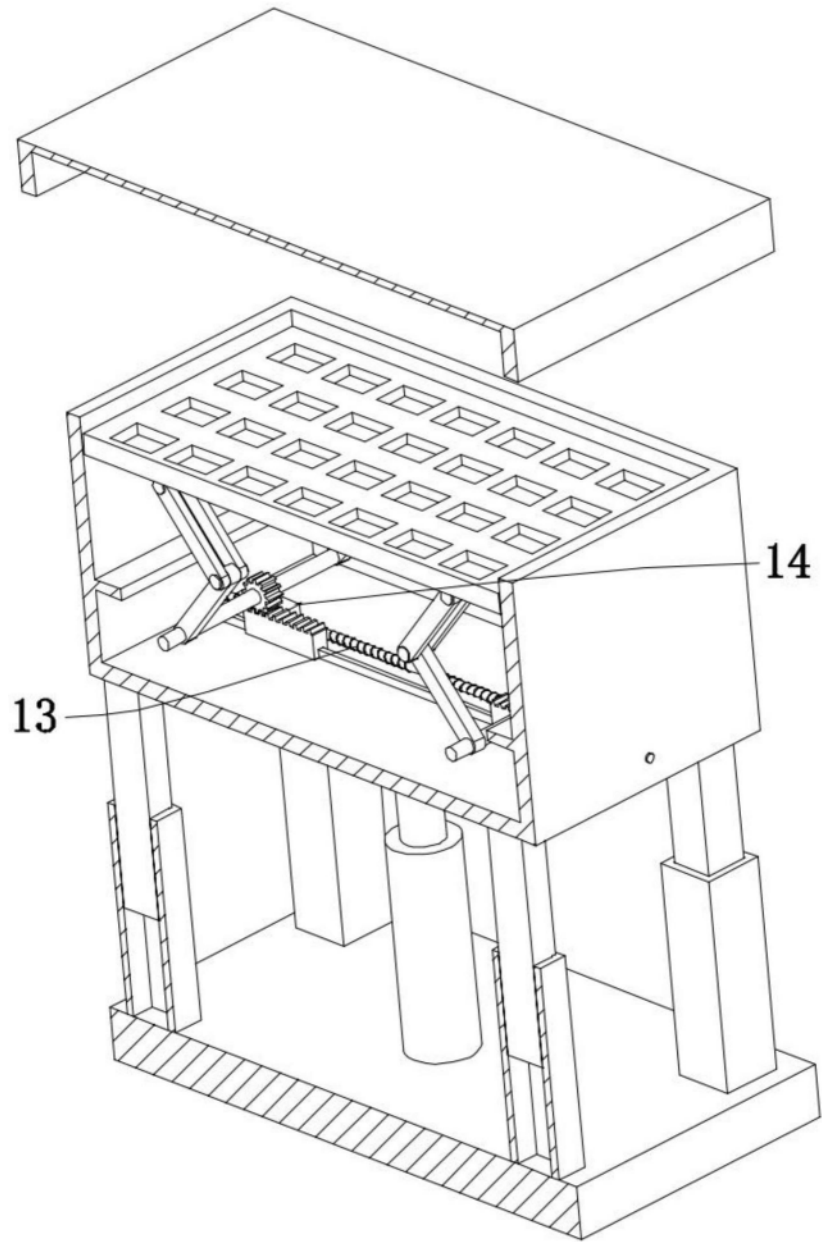


图3

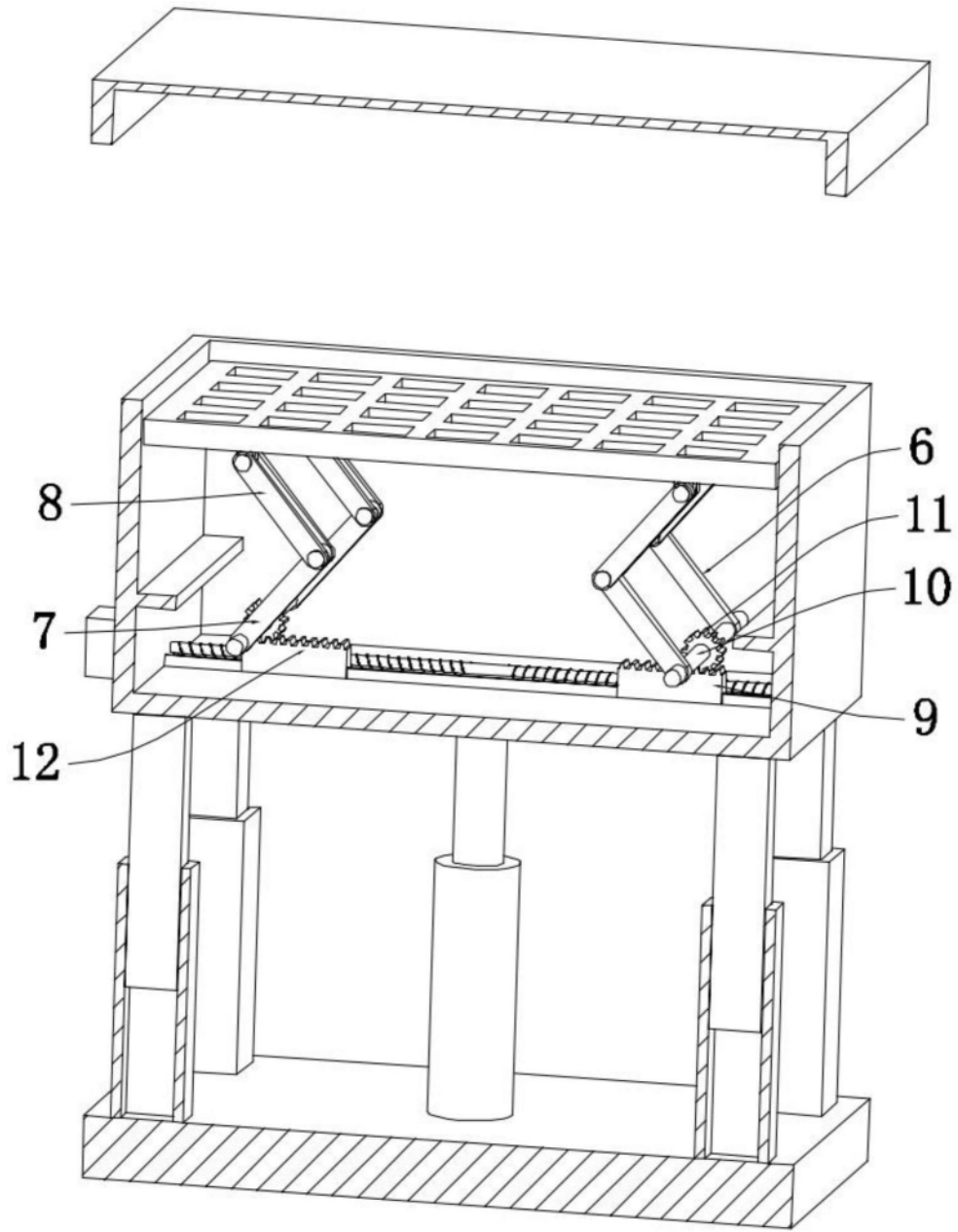


图4